



# Kurzstangenlader Modellpflege 2016

## ILS-MUK 100 III

### Universal-Kurzstangen-Ladeautomat

#### Anwendungsbereich:

- Ideal für kleine bis mittlere Losgrößen und beengte Platzverhältnisse

#### Eigenschaften:

- Umrüstzeiten unter einer Minute per Knopfdruck
- Kurze Nachladezeiten Dank hoher Eilganggeschwindigkeit bis 90 m pro Minute
- Hoher Bedienkomfort durch ein 14,5 cm (5,7") großes, grafisches Touch Display
- Prozesssichere Zuführung von rotationssymmetrischem Profilmaterial
- Minimaler Energieverbrauch, kein Luftanschluss erforderlich
- Große Ablagekapazität bis 7 Stangen des Materialdurchmessers 100 mm
- Kettenführung 735 mm

#### Arbeitsbereich:

- Rundmaterial Durchmesser von 10 mm (optional 6 mm) bis 104 mm
- Rechteck minimale Kantenlänge 6 mm, Hüllkreis maximal 102 mm
- Stangenlängen 300 mm bis 1200 mm / 1600 mm

#### Besonderheiten:

- Einfacher Wechsel der Spindeleinsatzrohre durch Radialverschiebung des Magazins (optional Axialverschiebung)

LED-Lichtband signalisiert den Betriebszustand



Automatikbetrieb

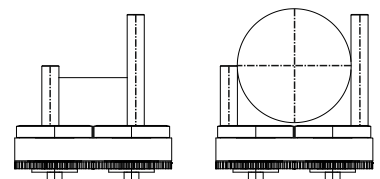


Nachladezyklus



Störung

ILS-MUK 100



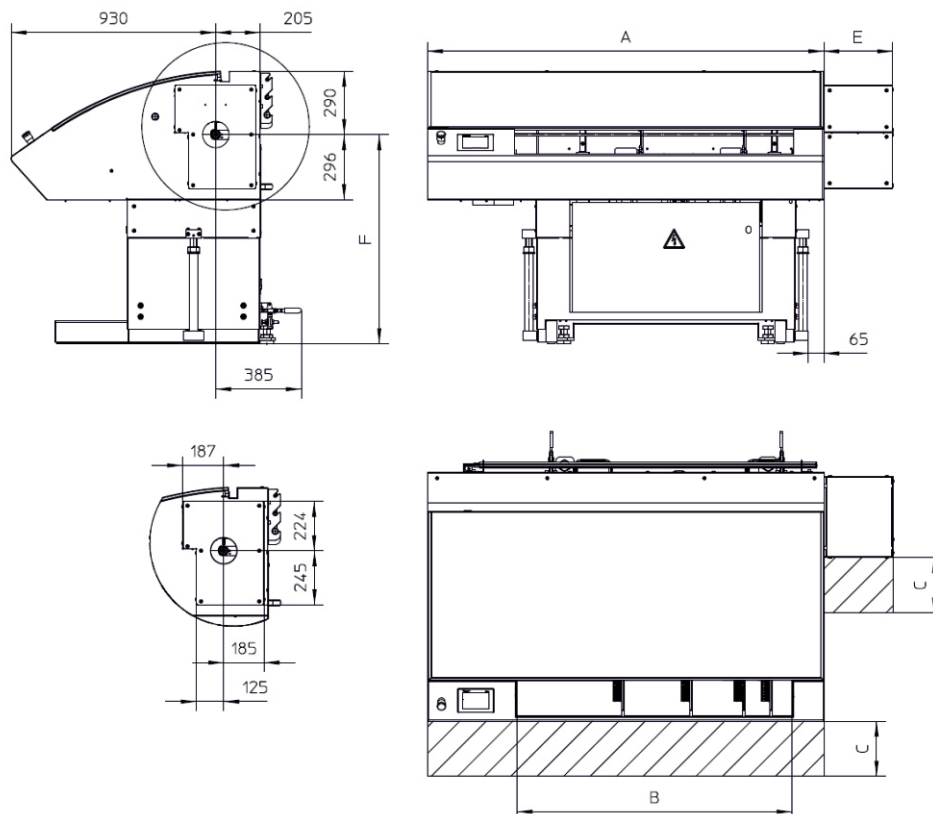
## Neu:

- ➔ Größerer Arbeitsbereich bis 104 mm Materialdurchmesser
- ➔ Kapazitätserweiterung der Kettenführung auf 735 mm
- ➔ Optimierte Beladeöffnung wird mit Lichtvorhang überwacht



# Maschinenabmessungen der Baureihe

## ILS-MUK 100



	ILS MUK 10012	ILS MUK 10016
<b>max. Stangenlänge</b>	<b>1200</b>	<b>1600</b>
<b>A [mm]</b>	<b>1800</b>	<b>2200</b>
<b>B [mm]</b>	<b>1250</b>	<b>1650</b>
<b>C [mm] (Ausschwenkbereich)</b>	<b>330 / 610</b>	<b>330 / 610</b>
<b>D [mm] (Eintauchtiefe Schubstange)</b>	<b>1470</b>	<b>1870</b>
<b>E [mm] (Vorbau optional)</b>		
<b>F [mm] (Spindelhöhe)</b>		

**Kurt Breuning  
 IRCO Maschinenbau GmbH**



Im Maurer 15  
 71144 Steinenbronn  
 DEUTSCHLAND  
 Fon: +49 7157 52860  
 Fax: +49 7157 528655  
[technologie@breuning-irco.de](mailto:technologie@breuning-irco.de)  
[breuning-irco.de](http://breuning-irco.de)

