

1 2 3 4 5 6 7 8

A

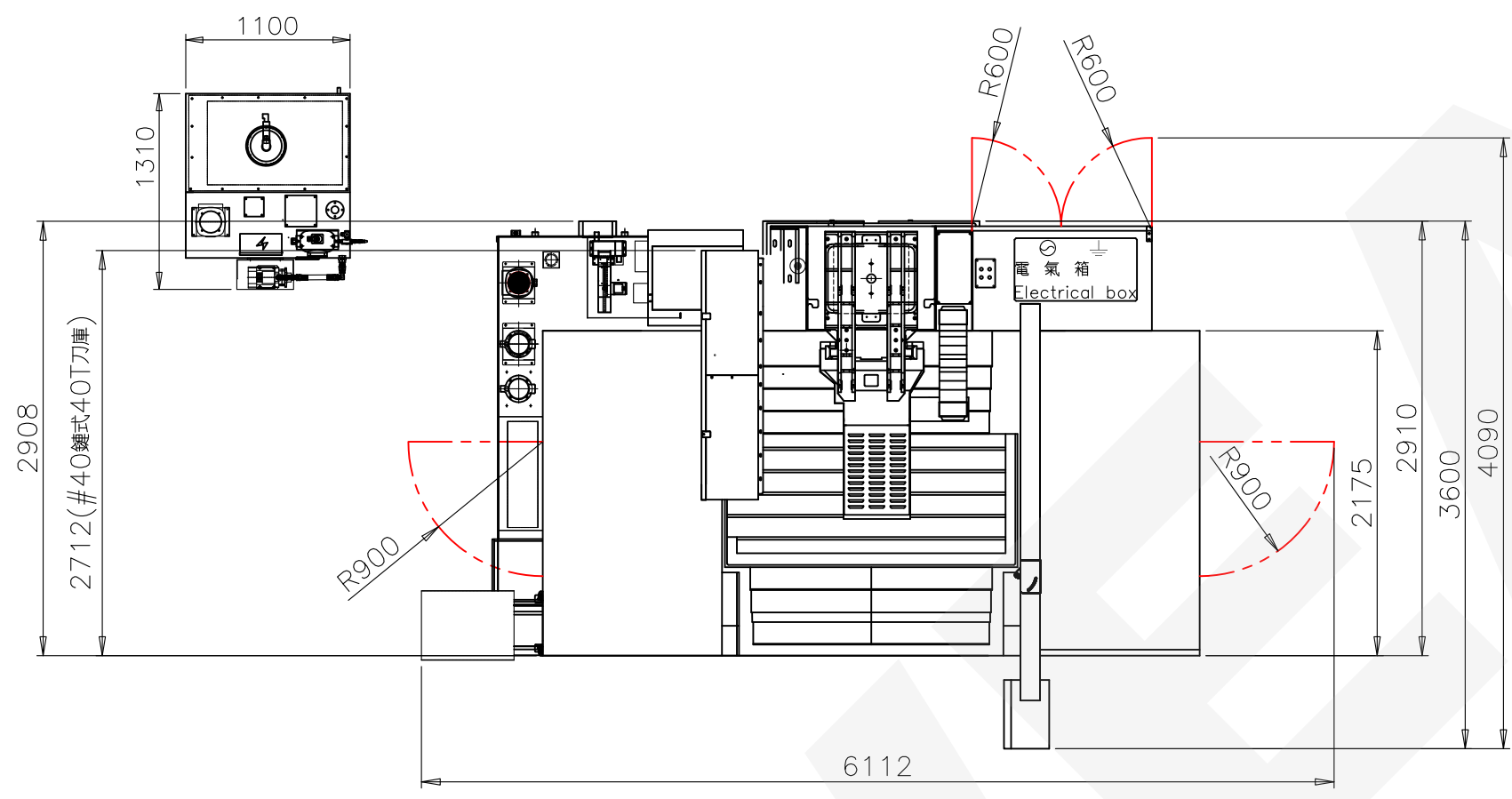
B

C

D

E

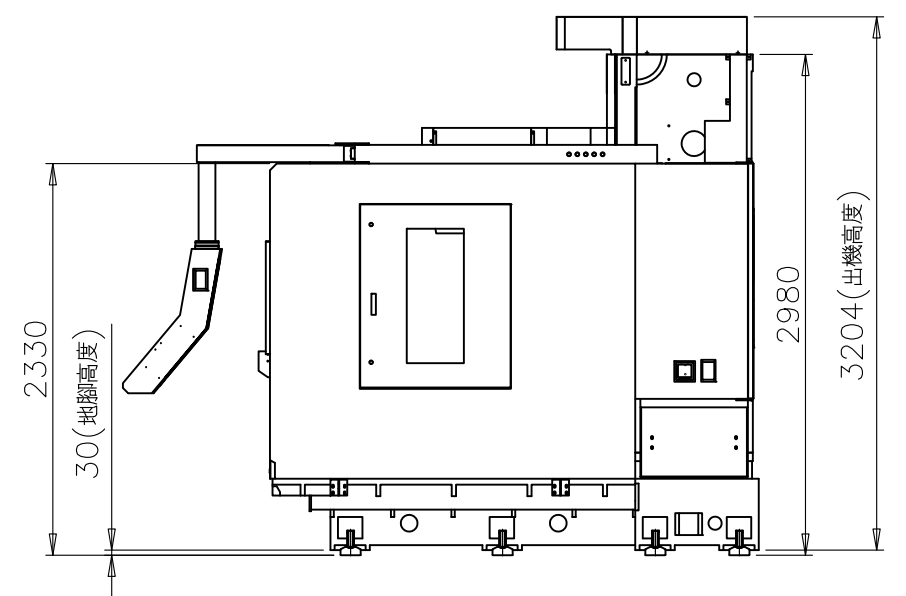
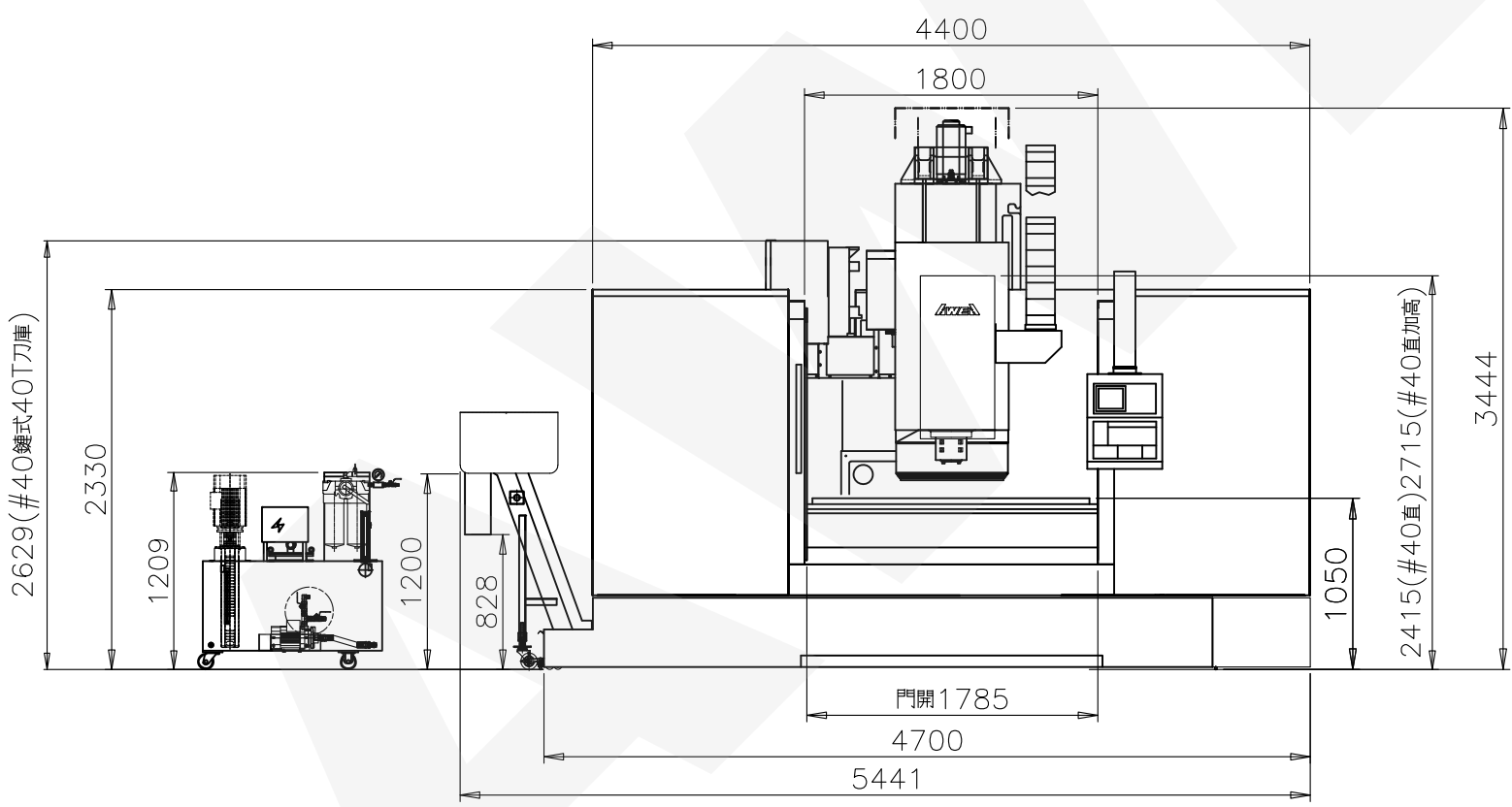
F



- ⊕ POWER SUPPLY
電源接線
- ⊙ AIR PRESSURE SOURCE
氣壓源入口

⊥ 為使機器接地達到良好效果
請以一φ22×1.8米長銅打入地面
並確認銅棒確實埋入土壤之中
最後並以此銅棒作為機器接地之用
(最終接地阻抗需小於10歐姆以下)

IN ORDER TO BE EFFECTIVENESS IN GOOD CONDITION OF EARTH GROUND, TO ESTABLISH AN EARTH GROUND, THE ELECTRODE WHICH IS AN EIGHTEEN HUNDRED mm LONG, 22 mm ROUND COPPER COVERED STEEL ROD, MUST BE DRIVEN INTO THE GROUND TO A DEPTH OF EIGHTEEN HUNDRED mm. THE IMPEDANCE TO THIS TYPE GROUND TYPICALLY SHOULD NOT EXCEED 10 OHMS.



註:
1. 此外型尺寸圖適用於德大刀庫
2. 圖面尺寸會因組裝與製造公差和實際尺寸有些許差異

項目	規格
立柱高度	標準高
主軸規格	直結
刀庫規格	#40/鏈式/40T
刀庫廠商	德大
外罩規格	全密閉式
水箱規格	高仰角刮板式輸送機
備註	

範圍	編號	原	來	更	改	負責人	日期	文件編號																																										
<table border="1" style="width: 100%;"> <tr> <td>一般公差</td> <td>繪圖</td> <td>紀鈞瀚</td> <td>1118'20</td> <td>材料及規格</td> <td>N/A</td> </tr> <tr> <td>0 -6 ±0.1</td> <td>設計</td> <td>紀鈞瀚</td> <td>1118'20</td> <td colspan="2">亞崴機電股份有限公司</td> </tr> <tr> <td>6 -30 ±0.2</td> <td>審校</td> <td>朱元一</td> <td>1123'20</td> <td colspan="2">AWEA MECHANTRONIC CO.,LTD.</td> </tr> <tr> <td>30 -100 ±0.3</td> <td>核准</td> <td>石師學</td> <td>1124'20</td> <td colspan="2">圖名 A+1600-18026</td> </tr> <tr> <td>100 -300 ±0.5</td> <td>比例</td> <td>姓名</td> <td>日期</td> <td colspan="2">外型尺寸圖</td> </tr> <tr> <td>300 -1000 ±0.8</td> <td>1:45</td> <td>⊕</td> <td>件號</td> <td>參考文件</td> <td>圖號</td> </tr> <tr> <td>> 1000 ±1.2</td> <td></td> <td></td> <td></td> <td></td> <td>TBD209003</td> </tr> </table>									一般公差	繪圖	紀鈞瀚	1118'20	材料及規格	N/A	0 -6 ±0.1	設計	紀鈞瀚	1118'20	亞崴機電股份有限公司		6 -30 ±0.2	審校	朱元一	1123'20	AWEA MECHANTRONIC CO.,LTD.		30 -100 ±0.3	核准	石師學	1124'20	圖名 A+1600-18026		100 -300 ±0.5	比例	姓名	日期	外型尺寸圖		300 -1000 ±0.8	1:45	⊕	件號	參考文件	圖號	> 1000 ±1.2					TBD209003
一般公差	繪圖	紀鈞瀚	1118'20	材料及規格	N/A																																													
0 -6 ±0.1	設計	紀鈞瀚	1118'20	亞崴機電股份有限公司																																														
6 -30 ±0.2	審校	朱元一	1123'20	AWEA MECHANTRONIC CO.,LTD.																																														
30 -100 ±0.3	核准	石師學	1124'20	圖名 A+1600-18026																																														
100 -300 ±0.5	比例	姓名	日期	外型尺寸圖																																														
300 -1000 ±0.8	1:45	⊕	件號	參考文件	圖號																																													
> 1000 ±1.2					TBD209003																																													