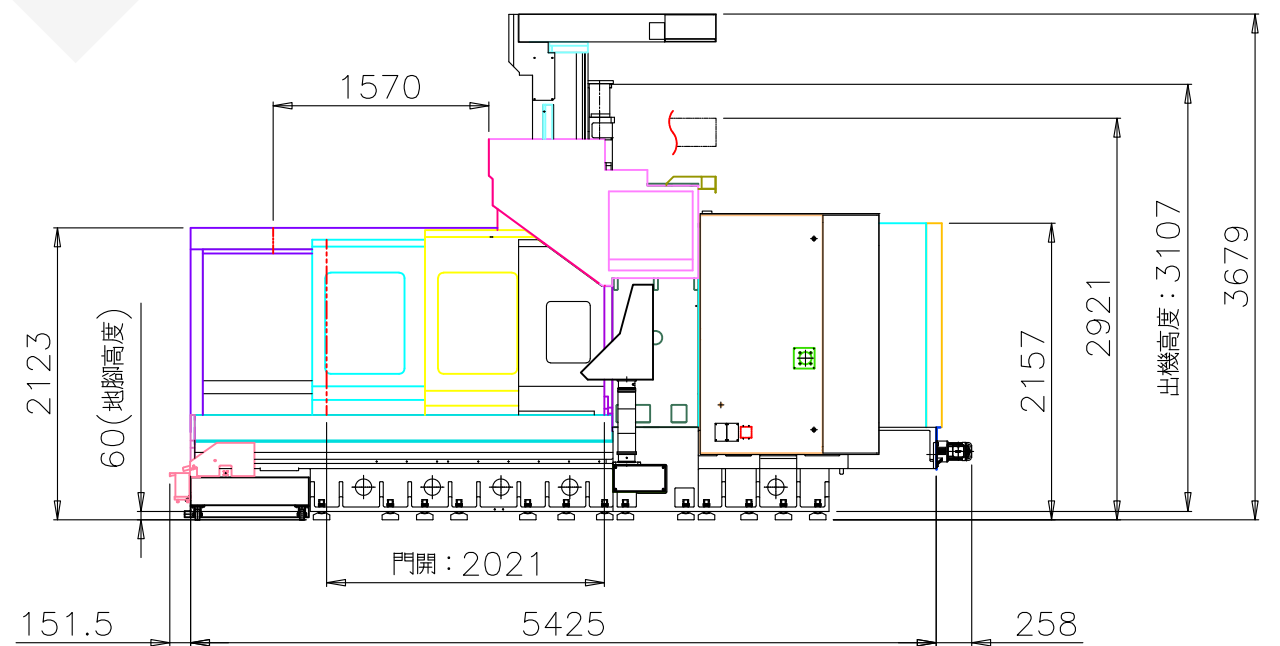
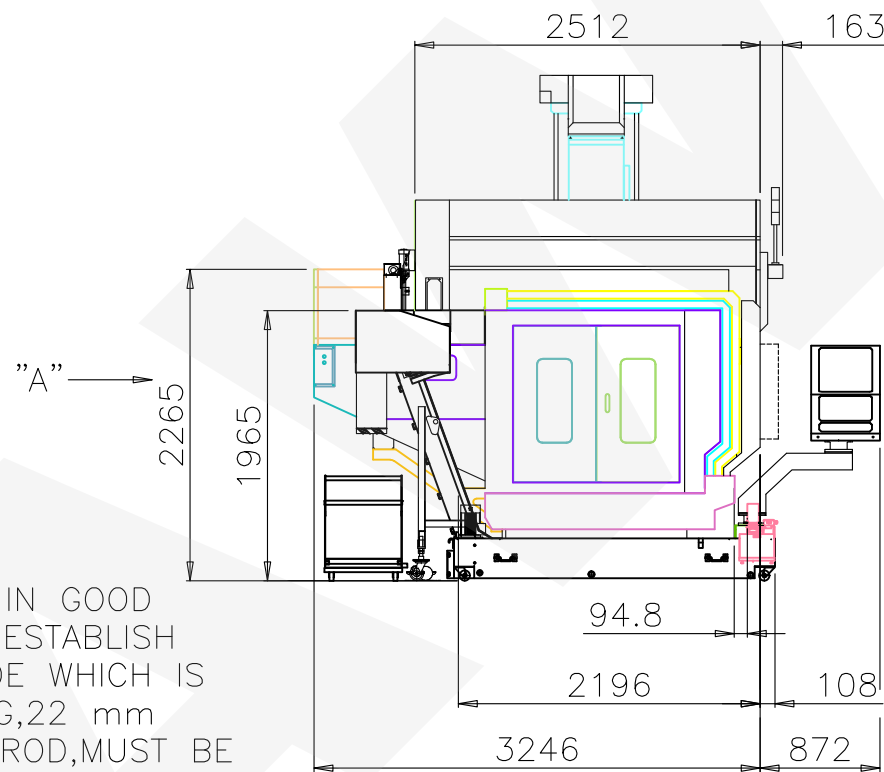
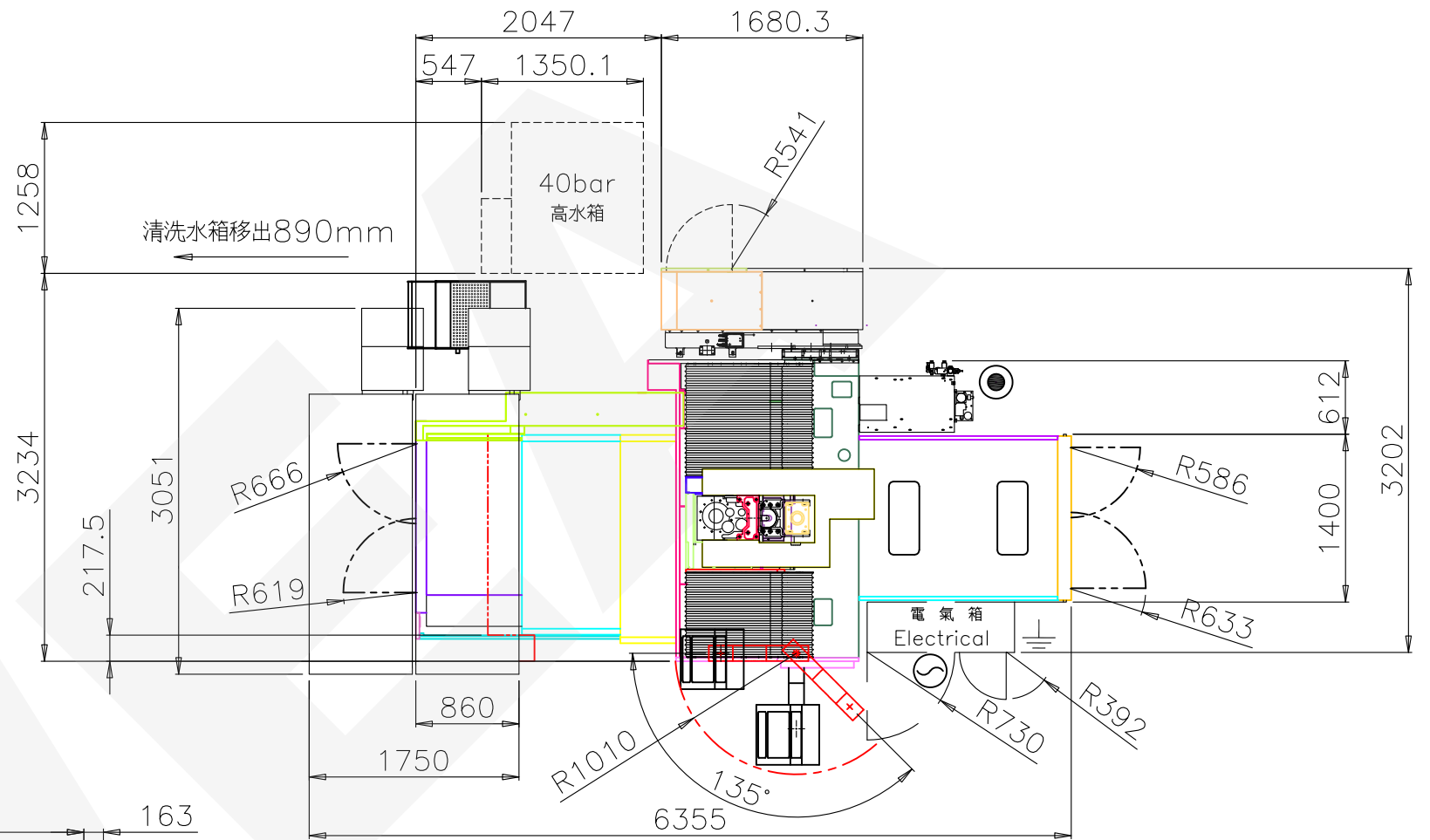
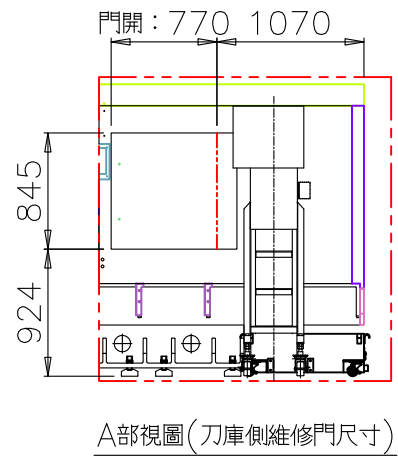


項目	規格
立柱高度	標準高
主軸規格	直結
刀庫規格	#40/鏈式/40T
刀庫廠商	德大
外罩規格	全密
水箱規格	刮板式輸送機
備註	1.40barCTS水箱 2.刀庫側維修門 3.油水分離機 4.HDH 15吋



⊕ POWER SUPPLY  
電源接線

⊙ AIR PRESSURE SOURCE  
氣壓源入口

⊕ 為使機器接地達到良好效果  
請以-φ22x1.8米長銅打入地面  
並確認銅棒確實埋入土壤之中  
最後並以此銅棒作為機器接地之用

(最終接地阻抗需小於10歐姆以下)  
IN ORDER TO BE EFFECTIVENESS IN GOOD  
CONDITON OF EARTH GROUND,TO ESTABLISH  
AN EARTH GROUND,THE ELECTRODE WHICH IS  
AN EIGHTEEN HUNDRED mm LONG,22 mm  
ROUND COPPER COVERED STEEL ROD,MUST BE  
DRIVEN INTO THE GROUND TO A DEPTH OF  
EIGHTEEN HUNDRED mm.THE IMPEDANCE TO  
THIS TYPE GROUND TYPICALLY SHOULD NOT  
EXCEED 10 OHMS.

註：1.圖面尺寸會因組裝與製造公差和實際尺寸有些許差異

一般公差		繪圖	陳冠宇	1113'20	材料及規格	N/A
0	-6 ±0.1	設計	陳冠宇	1113'20	亞崴機電股份有限公司	
6	-30 ±0.2	審校	楊哲榮	1117'20	AWEA MECHANTRONIC CO.,LTD.	
30	-100 ±0.3	核准	石師學	1117'20	圖名 VP-2012-VB21908	
100	-300 ±0.5	比例	姓名	日期	外型尺寸圖	
300	-1000 ±0.8	1:55	件號	TBD209003	圖號	參考文件
>	1000 ±1.2					
範圍	編號	原	來	更	改	負責人
		日期		文件編號		