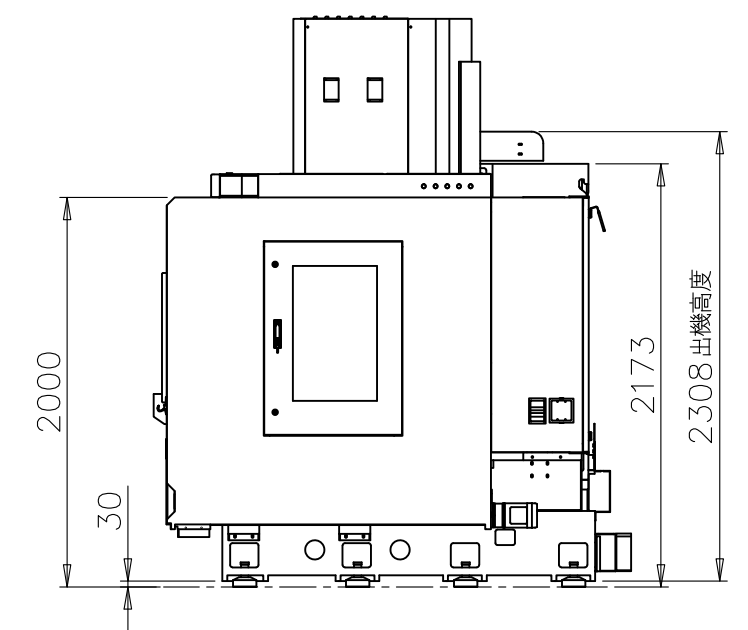
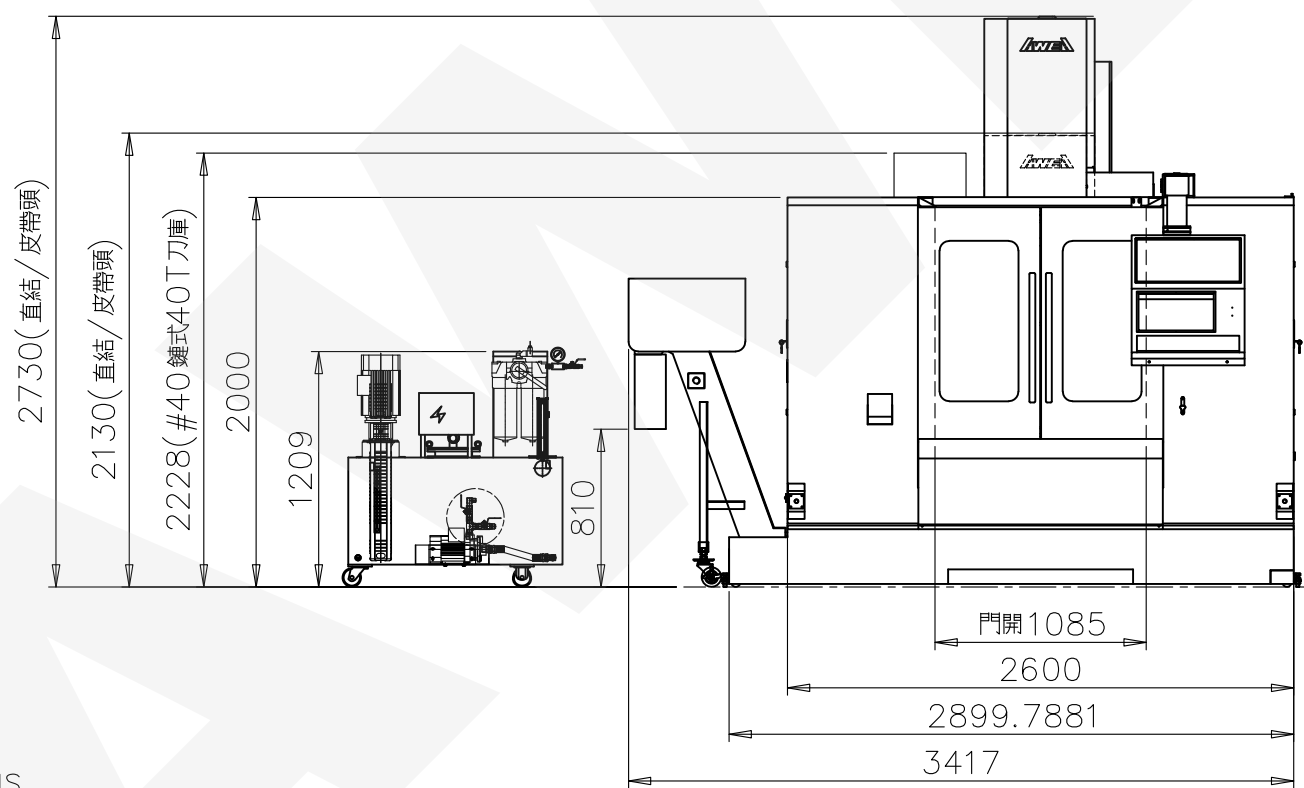
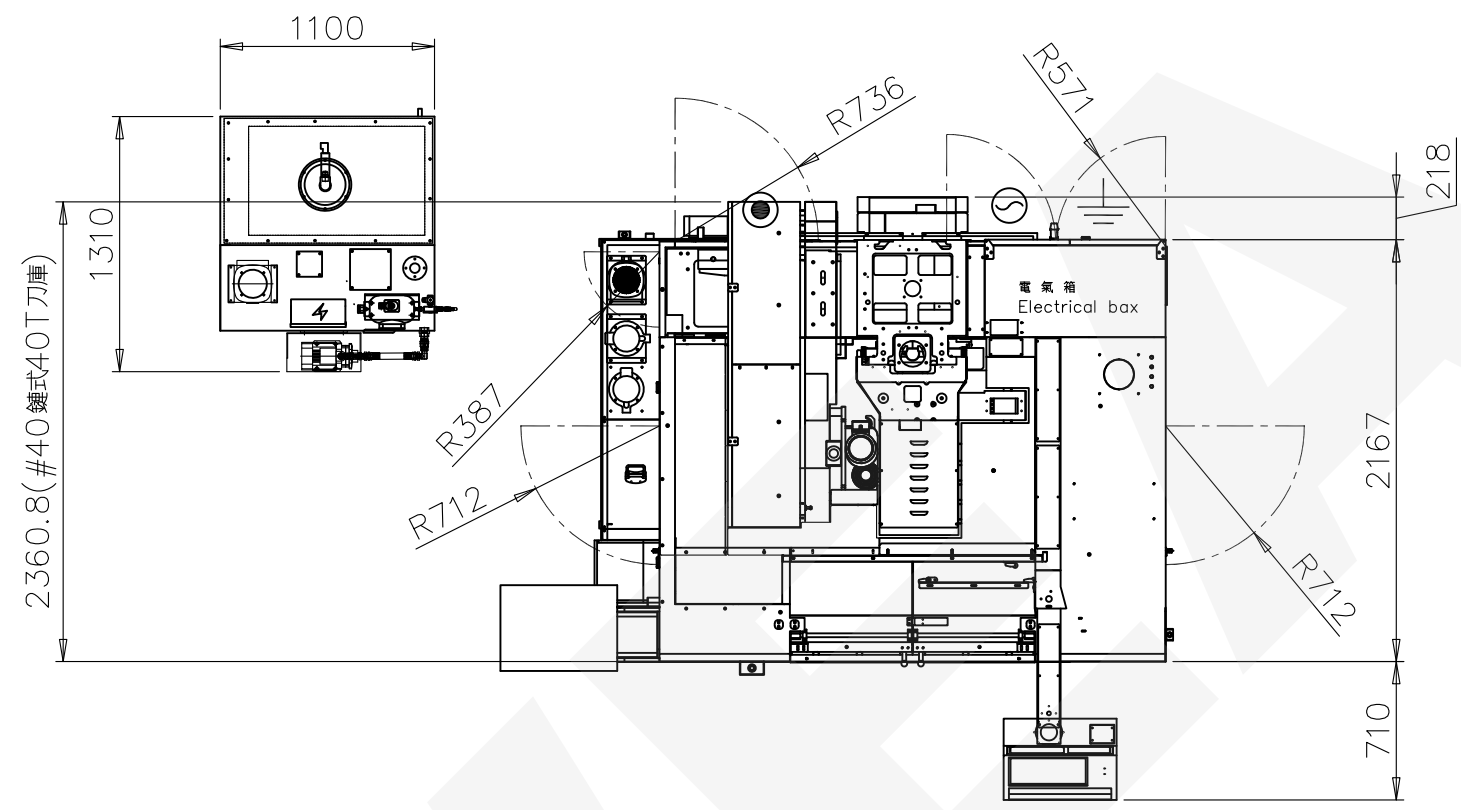


項目	規格
立柱高度	標準高
主軸規格	齒輪/直結
刀庫規格	#40/鏈式/40T
刀庫廠商	德大
外罩規格	全密閉式
水箱規格	高仰角刮板輸送機
備註	



 POWER SUPPLY
 電源接線
 AIR PRESSURE SOURCE
 氣壓源入口
 為使機器接地達到良好效果
 請以一φ22x1.8米長銅打入地面
 並確認銅棒確實埋入土壤之中
 最後並以此銅棒作為機器接地之用
 (最終接地阻抗需小於10歐姆以下)
 IN ORDER TO BE EFFECTIVENESS
 IN GOOD
 CONDITION OF EARTH GROUND, TO
 ESTABLISH AN EARTH
 GROUND, THE ELECTRODE WHICH IS
 AN EIGHTEEN HUNDRED mm
 LONG, 22 mm ROUND COPPER
 COVERED STEEL ROD, MUST BE
 DRIVEN INTO THE GROUND TO A
 DEPTH OF EIGHTEEN HUNDRED
 mm. THE IMPEDANCE TO THIS
 TYPE GROUND TYPICALLY SHOULD
 NOT EXCEED 10 OHMS.

註
 1. 此外型尺寸圖適用於德大刀庫
 2. 圖面尺寸會因組裝與製造公差和實際尺寸有些許差異

範圍	編號	原來	更改	負責人	日期	文件編號																																																																						
<table border="1"> <tr> <td>一般公差</td> <td>繪圖</td> <td>陳詔芸</td> <td>0107'21</td> <td>材料及規格</td> <td colspan="2">N/A</td> </tr> <tr> <td>0 -6 ±0.1</td> <td>設計</td> <td>陳詔芸</td> <td>0107'21</td> <td colspan="3">亞崴機電股份有限公司</td> </tr> <tr> <td>6 -30 ±0.2</td> <td>審校</td> <td>朱元一</td> <td>0113'21</td> <td colspan="3">AWEA MECHANTRONIC CO.,LTD.</td> </tr> <tr> <td>30 -100 ±0.3</td> <td>核准</td> <td>石師學</td> <td>0119'21</td> <td>圖名</td> <td colspan="2">A+850</td> </tr> <tr> <td>100 -300 ±0.5</td> <td>比例</td> <td>姓名</td> <td>日期</td> <td colspan="3">外型尺寸圖</td> </tr> <tr> <td>300 -1000 ±0.8</td> <td>1:38</td> <td>件號</td> <td>參考文件</td> <td>圖號</td> <td colspan="2">TBD20A004</td> </tr> <tr> <td>> 1000 ±1.2</td> <td colspan="6"></td> </tr> <tr> <td>中心距 ±0.3</td> <td colspan="6"></td> </tr> <tr> <td>鑽孔 +0.25 -0.05</td> <td colspan="6"></td> </tr> <tr> <td>角度 ±0.5°</td> <td colspan="6"></td> </tr> </table>							一般公差	繪圖	陳詔芸	0107'21	材料及規格	N/A		0 -6 ±0.1	設計	陳詔芸	0107'21	亞崴機電股份有限公司			6 -30 ±0.2	審校	朱元一	0113'21	AWEA MECHANTRONIC CO.,LTD.			30 -100 ±0.3	核准	石師學	0119'21	圖名	A+850		100 -300 ±0.5	比例	姓名	日期	外型尺寸圖			300 -1000 ±0.8	1:38	件號	參考文件	圖號	TBD20A004		> 1000 ±1.2							中心距 ±0.3							鑽孔 +0.25 -0.05							角度 ±0.5°						
一般公差	繪圖	陳詔芸	0107'21	材料及規格	N/A																																																																							
0 -6 ±0.1	設計	陳詔芸	0107'21	亞崴機電股份有限公司																																																																								
6 -30 ±0.2	審校	朱元一	0113'21	AWEA MECHANTRONIC CO.,LTD.																																																																								
30 -100 ±0.3	核准	石師學	0119'21	圖名	A+850																																																																							
100 -300 ±0.5	比例	姓名	日期	外型尺寸圖																																																																								
300 -1000 ±0.8	1:38	件號	參考文件	圖號	TBD20A004																																																																							
> 1000 ±1.2																																																																												
中心距 ±0.3																																																																												
鑽孔 +0.25 -0.05																																																																												
角度 ±0.5°																																																																												