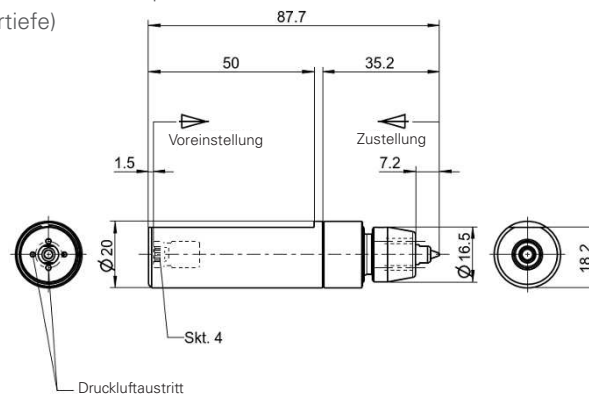




Gravierfutter inkl. Graverspitze

- Gravieren auf nahezu allen Oberflächen, bei unterschiedlichen Werkstoffen wie Kunststoff / Aluminium / Stahl (max. 57 HRC)
- Anpassung der Voreinstellung (max. 5 mm) durch Verstellen der Einstellschraube
- Reinigung der Werkstückoberfläche durch interne Druckluftdurchführung (max. 10 bar) – kein KSS
- Werkzeugaufnahme \varnothing 20 mm Spannzangen-/Weldon Aufnahmen
- Trotz kompakter Baugröße ist ein großer Anwendungsbereich gegeben
- Hohe Verschleißfestigkeit der Graverspitze durch rollende Kugel
- Kostengünstige Ersatzbeschaffung der Graverspitze
- Einfaches und schnelles Wechseln der Graverspitze
- Einstellbare Gravierhärte (Graviertiefe)
- Ausgleich von Unebenheiten

Rollieren erzeugt weniger Querkräfte, so dass die Lagerbelastung Ihrer Maschine beträchtlich reduziert wird.



Material	Voreinstellung mm
Kunststoff	0
Aluminium	2,5
Stahl max. 57HRC	5,0

	Bestell-Nr.	Aktionspreis € / Stück
Gravierfutter	20 0210 0010	389,00
Graverspitze	20 0210 0015	89,00

Nagel Werkzeug-Maschinen GmbH

Benzstraße 1
89079 **Ulm**
Telefon (0731) 4 98-770
Telefax (0731) 4 98-761
wz@nagel-gruppe.de

Niederlassungen

Zinkmattenstraße 6
79108 **Freiburg**
Telefon (0761) 5 15 02-0
Telefax (0761) 5 00-663
info.fr@nagel-gruppe.de

Teckstraße 33
78727 **Oberdorf a. N.**
Telefon (07423) 92 00 70-0
Telefax (07423) 92 00 70-20
info.od@nagel-gruppe.de