

# Hydrodehnspannfutter NC-Bohrfutter

**Maschinen  
Werkzeuge  
Messtechnik  
Arbeitsschutz**

www.bremicker.com

## Technologie zum Drehen

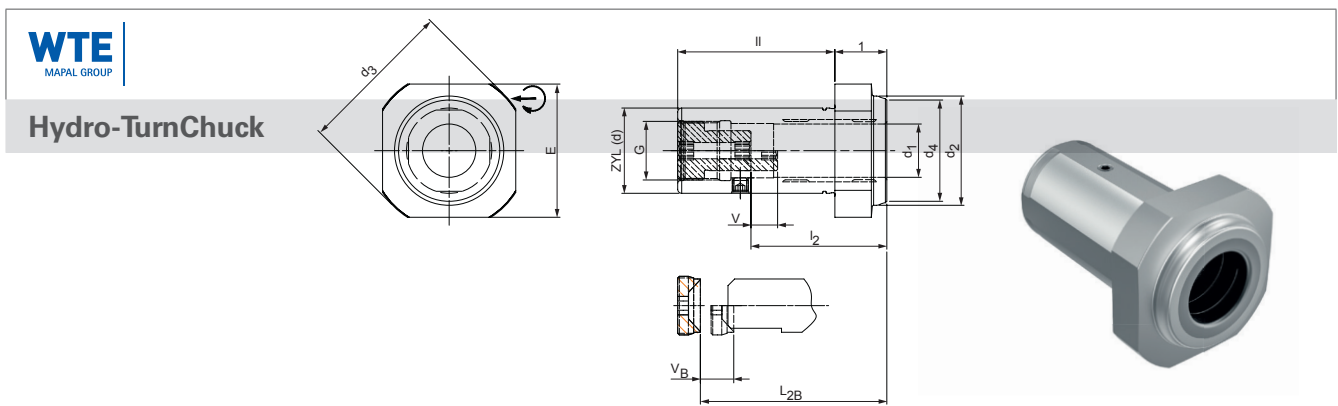
Das WTE Hydro-TurnChuck gewährleistet eine hochgenaue Spannung der Bohrstange mit Schafttoleranz h7 mit einer Wiederholgenauigkeit von 3 µm. Ein Werkzeugwechsel erfolgt in Sekundenschnelle und kann direkt und ohne Peripheriegeräte in der Maschine erfolgen.

Die präzise Spannung sowie die dämpfenden Eigenschaften der Hydrodehnstechnologie sorgen dafür, dass die Oberflächenrauheit im Vergleich zu aktuellen Lösungen um bis zu 70 Prozent reduziert wird. Dafür verantwortlich ist darüber hinaus die radial angebrachte Stellschraube. Mit ihr kann die Bohrstange µ-genau positioniert werden. Dadurch erhöht sich zusätzlich zur Oberflächengüte die Standzeit des Werkzeugs.



## Auf einen Blick

- Mit Längeneinstellschraube – auch entnehmbar um ein Durchschieben der Bohrstange zu ermöglichen
- Eine Schraube zum Arretieren der Bohrstange
- Schnellwechselsystem
- Bohrungsfeinbearbeitung
- Flexibles Spannen von Bohr- und Reibwerkzeugen



ZYL (d)	d1	d2	d3	d4	E	I	I <sub>1</sub>	I <sub>2</sub>	V	G	L <sub>2B</sub>	V <sub>B</sub>	Bestell-Nr.	Katalogpreis €	Aktionspreis €
32	16	41	59	38	50	59	19,5	51	10	M22x1	70	14	20 0210 3216	353,00	269,00
32	20	41	59	38	50	59	19,5	51	10	M22x1	70	14	20 0210 3220		
40	16	46	64	43	56	59	19,5	51	10	M22x1	80	14	20 0210 4016	364,00	279,00
40	20	46	64	43	56	69	19,5	51	10	M22x1	80	14	20 0210 4020		
40	25	46	64	43	56	59	19,5	57	10	M22x1	80	14	20 0210 4025		

## Hydro-Dehnspannfutter HPH im Set, 6-tlg.

SK 40	DIN 69871	ISO 7388-1	Form AD/AF		RL ≤3µm	G 2,5 25.000 min <sup>-1</sup>
----------	--------------	---------------	---------------	---	------------	--------------------------------------

**Inhalt:** Je 1 Stück

- Hydro-Dehnspannfutter SK40  
Bestell-Nr. **21 1294 4020**
- Reduzierhülse  
Ø 6–8–10–12–16 mm



Bestell-Nr.	Katalogpreis €	Aktionspreis €
21 1294 4020	586,00	<b>419,00</b>

HSK-A 63	DIN 69893	ISO 12164-1	Form A		RL ≤3µm	G 2,5 25.000 min <sup>-1</sup>
-------------	--------------	----------------	-----------	---	------------	--------------------------------------

**Inhalt:** Je 1 Stück

- Hydro-Dehnspannfutter HSK-A63  
Bestell-Nr. **21 1835 6320**
- Reduzierhülse  
Ø 6–8–10–12–16 mm



Bestell-Nr.	Katalogpreis €	Aktionspreis €
21 1835 6320	610,00	<b>439,00</b>

## CNC-Präzisions-Bohrfutter für Rechts- und Linkslauf SK40

SK	DIN 69871	ISO 7388-1	RL ≤30µm	G 6,3 25.000min <sup>-1</sup>		
----	--------------	---------------	-------------	----------------------------------	---	---



### Ausführung:



- Modularsystem, kurze und stabile Bauweise, Schaft und NC-Bohrfutterkopf bilden eine feste Einheit
- Max. zul. Drehzahl 35.000 min<sup>-1</sup>
- Hohes Haltemoment mittels Kegeltrieb
- Werkzeugwechsel direkt in der Maschine möglich, kurze Spann- und Umrüstzeit
- Kein Öffnen des Futter bei abruptem Spindelstopp
- Drehrichtungsunabhängige Spannsicherheit

### Anwendung:

- Zum Bohren, Senken, Reiben, Gewindecneiden und für einfache Schlichtfräsarbeiten
- In Bearbeitungszentren, CNC-Dreh-, Bohr- und Fräsmaschinen
- In der HSC-Bearbeitung

	Spannweite mm	d mm	L mm	L <sub>1</sub> max. mm	Bestell-Nr.	Katalogpreis €	Aktionspreis €
SK40	0,3-8	36	70	73	21 1379 0100	297,00	<b>229,00</b>
SK40	0,5-13	50	90	96	21 1379 0200	251,00	<b>209,00</b>
SK40	2,5-16	57	95	101	21 1379 0300	275,00	<b>229,00</b>

## CNC-Präzisions-Bohrfutter DIN 69893 HSK-A63

HSK	DIN 69893	ISO 12164-1	RL ≤30µm	G 6,3 25.000min <sup>-1</sup>		
-----	--------------	----------------	-------------	----------------------------------	---	---



	Spannweite mm	d mm	L mm	L <sub>1</sub> max. mm	Bestell-Nr.	Katalogpreis €	Aktionspreis €
HSK-A63	0,3-8	36	96	99	21 1860 0100	389,00	<b>319,00</b>
HSK-A63	0,5-13	50	104	110	21 1860 0200	312,00	<b>259,00</b>
HSK-A63	2,5-16	57	109	115	21 1860 0300	322,00	<b>269,00</b>

Preise: Nettopreise zzgl. Mehrwertsteuer. Irrtum vorbehalten.

**H. Bremicker  
GmbH & Co. KG**

Eckendorfer Straße 9  
33609 Bielefeld  
Telefon (0521) 9 32 14-0  
Telefax (0521) 32 31 30  
info@bremicker.com