

Gravierfutter

**Werkzeuge
Maschinen
Betriebseinrichtungen**

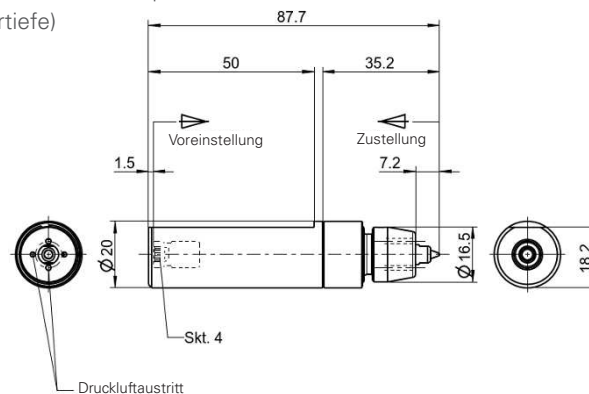
www.owema.de



Gravierfutter inkl. Graverspitze

- Gravieren auf nahezu allen Oberflächen, bei unterschiedlichen Werkstoffen wie Kunststoff / Aluminium / Stahl (max. 57 HRC)
- Anpassung der Voreinstellung (max. 5 mm) durch Verstellen der Einstellschraube
- Reinigung der Werkstückoberfläche durch interne Druckluftdurchführung (max. 10 bar) – kein KSS
- Werkzeugaufnahme \varnothing 20 mm Spannzangen-/Weldon Aufnahmen
- Trotz kompakter Baugröße ist ein großer Anwendungsbereich gegeben
- Hohe Verschleißfestigkeit der Graverspitze durch rollende Kugel
- Kostengünstige Ersatzbeschaffung der Graverspitze
- Einfaches und schnelles Wechseln der Graverspitze
- Einstellbare Gravierhärte (Graviertiefe)
- Ausgleich von Unebenheiten

Rollieren erzeugt weniger Querkräfte, so dass die Lagerbelastung Ihrer Maschine beträchtlich reduziert wird.



Material	Voreinstellung mm
Kunststoff	0
Aluminium	2,5
Stahl max. 57HRC	5,0

	Bestell-Nr.	Aktionspreis € / Stück
Gravierfutter	20 0210 0010	389,00
Graverspitze	20 0210 0015	89,00

Preise: Nettopreise zzgl. Mehrwertsteuer. Irrtum vorbehalten. Zwischenverkauf vorbehalten.

OWEMA Werkzeuge + Maschinen GmbH

Am Märzenbuckel 6
73447 Oberkochen
Telefon (07364) 2 94-0
Telefax (07364) 2 94-29
info@owema.de