



## 803

### Konventioneller Kettenbagger

Der Kleinste, der auch emissionsfrei kann

Der 803 ist der kleinste Wacker Neuson Bagger – lässt jedoch in Sachen Stärke absolut keine Wünsche offen. Er besticht durch seine geringe Breite von nur 700 mm. Somit passt er perfekt durch Innentüren und schont aufgrund seiner Gummiketten den Bodenbelag. Besonderes Augenmerk wurde auf die Hydraulikleistung gelegt. Anbaugeräte, wie der abgestimmte Wacker Neuson Hydraulikhammer können problemlos durch die serienmäßige Zusatzhydraulik betrieben werden. Mit dem optionalen elektro-hydraulischen Aggregat (HPU) wird der Minibagger zum idealen Arbeitsgerät für emissionsensible Einsatzorte und kann bei gleicher Leistung elektrisch und somit abgasfrei betrieben werden.

### Highlights

- Klappbarer ROPS- Sicherheitsbügel
- Serienmäßige Einwege-Zusatzhydraulik
- Höchste Motorleistung seiner Klasse
- Hydraulisches Telefahwerk mit Planierschildverbreiterung
- Einfacher Transport per PKW-Anhänger

### Technische Daten

#### Hydraulik

Arbeitsdruck Hydraulik	170,0 bar
Hydraulikpumpe	ZRP
Fördermenge	23,0 l/min
Tankinhalt	14,0 l

#### Mechanische Leistungsangaben

Fahrgeschwindigkeit	1,8 km/h
---------------------	----------

#### Mechanische Angaben

Länge	2.746,0 mm
Breite	730,0 mm
Höhe	1.507,0 mm
Betriebsgewicht (min.-max.)	1.029,0 - 1.115,0 kg
Grabtiefe (max.)	1.763,0 mm

#### Verbrennungsmotor

Kühlung	Wasserkühlung
Motortyp	Dieselmotor
Zylinder	3,0

Hubraum	854,0 cm <sup>3</sup>
Schräglage max.	30,0 °
Tankinhalt	10,0 l
Nennleistung	9,9 kW
Neendrehzahl	2.100,0 1/min
Starterbatterie Spannung	12,0 V
Batterie Kapazität (Nennwert)	20,0 Ah
Motorhersteller	Yanmar
Motorbezeichnung	3TNV70

#### Umweltkenndaten

Schalleistung LWA, garantiert	93,0 dB(A)
-------------------------------	------------

#### Betriebsstoffe

Kraftstoffspezifikation	Diesel EN 590
-------------------------	---------------

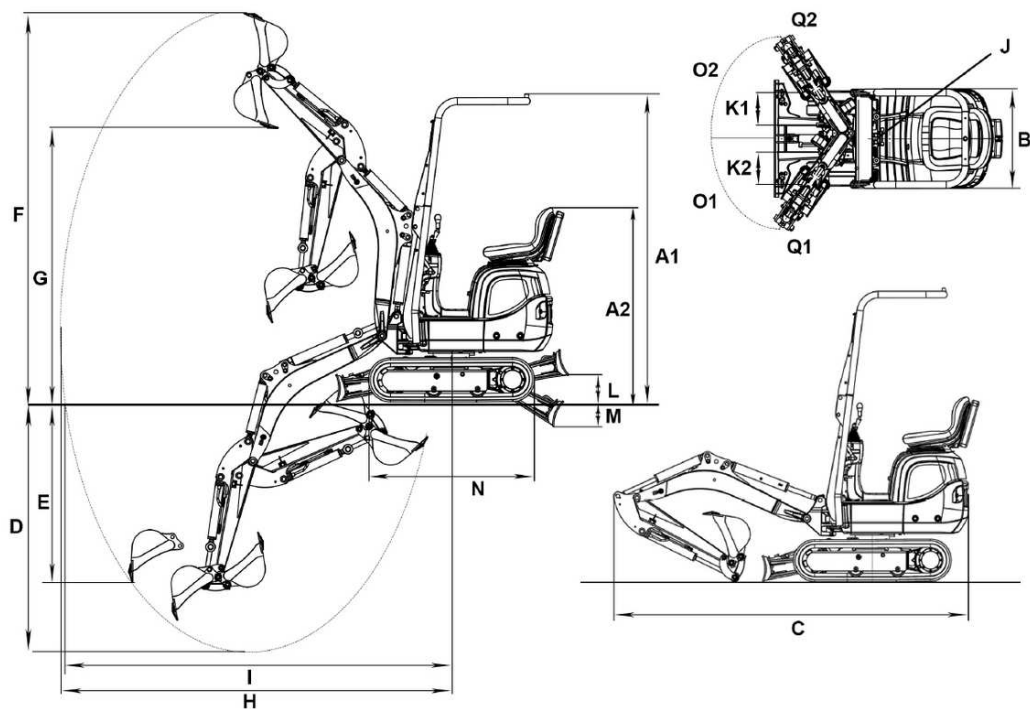
#### Fahrwerk

Arbeitsdruck Hydraulik	170,0 bar
------------------------	-----------

#### Transport und Lagerung

Transportgewicht	932,0 kg
------------------	----------

## Abmessungen



A1	Höhe ROPS	2.261 mm
A2	Höhe ROPS gekippt	1.427 mm
B	Breite Oberwagen	730 mm
	Breite Fahrwerk	860 mm
	Breite Fahrwerk eingefahren	700 mm
C	Transportlänge	2.828 mm
D	Grabtiefe max.	1.763 mm
E	Einstechtiefe max.	1.320 mm
F	Einstechhöhe max.	2.857 mm
G	Ausschütthöhe max.	2.012 mm
H	Grabradius max.	3.090 mm
I	Reichweite am Boden max.	3.028 mm
J	Heckschwenkradius	747 mm
K1	Auslegerversetzung max. (auf Mitte Löffel rechte Seite)	245 mm
K2	Auslegerversetzung max. (auf Mitte Löffel linke Seite)	283 mm
M	Schürftiefe max. (Planierschild unter Planum)	178 mm
N	Länge Laufwerk	1.220 mm
O1	Schwenkwinkel max. (Armsystem nach links)	55 °
O2	Schwenkwinkel max. (Armsystem nach rechts)	56 °
Q2	Auslegerschwenkradius rechts	1.085 mm
Q1	Auslegerschwenkradius links	1.039 mm