



ET24

Konventioneller Kettenbagger

Der Universalist seiner Klasse

Der ET24 verbindet die Vorteile der leichteren Gewichtsklassen mit den Leistungsdaten der 2,5 Tonnenklasse. Dadurch besitzt er mehr Hubkraft bei einem geringen Gewicht und kompakten Abmessung. Das macht ihn stark und flexibel im Transport sowie bei Positionswechseln. Die hohe Grab- und Durchzugskraft steigert die Produktivität der Maschine und spart gleichzeitig Zeit. Der leistungsstarke Antrieb zusammen mit dem intelligenten Kühlkonzept ermöglichen effiziente Arbeitszyklen, selbst bei hoher Umgebungstemperatur. Dank des großzügig gestalteten Kabinenkonzepts verfügt der Fahrer über genügend Kopf- und Beinfreiheit. Der ergonomische und individuell einstellbare Sitz ermöglicht zudem ein ermüdungsfreieres Arbeiten. Für den ET24 steht eine Vielzahl von Optionen zur Verfügung. Der Bagger kann so ganz nach den Wünschen des Kunden konfiguriert werden.

Highlights

- Innovatives Frontscheibensystem
- Komfortable, vollverglaste Fahrerkabine
- Leistungsstarker Antrieb
- VDS Vertical Digging System
- Hydraulisch vorgesteuerte Fahrpedale

Technische Daten

Hydraulik

Arbeitsdruck Hydraulik	240,0 bar
Hydraulikpumpe	Doppelverstell- u. 2 Zahnradpumpen
Fördermenge	78,0 l/min
Fördermenge max.	78,0 l/min
Tankinhalt	19,0 l

Mechanische Leistungsangaben

Fahrgeschwindigkeit	4,0 km/h
---------------------	----------

Mechanische Angaben

Länge	4.022,0 mm
Breite	1.400,0 mm
Höhe	2.392,0 mm
Betriebsgewicht (min.-max.)	2.200,0 - 2.746,0 kg
Grabtiefe (max.)	2.602,0 mm

Verbrennungsmotor

Kühlung	Wasserkühlung
Motortyp	Dieselmotor
Zylinder	3,0

Hubraum	1.116,0 cm ³
Schräglage max.	30,0 °
Nennleistung	13,8 kW
Nenn Drehzahl	2.200,0 1/min
Abgasgrenzwerte	EU Stage V
Batterie Kapazität (Nennwert)	44,0 Ah
Motorhersteller	Yanmar
Motorbezeichnung	3TNV76-XNSV

Umweltkenndaten

Schalldruckpegel LpA	76,0 dB(A)
Schalleistung LWA, garantiert	93,0 dB(A)

Betriebsstoffe

Kraftstoffspezifikation	Diesel EN 590
-------------------------	---------------

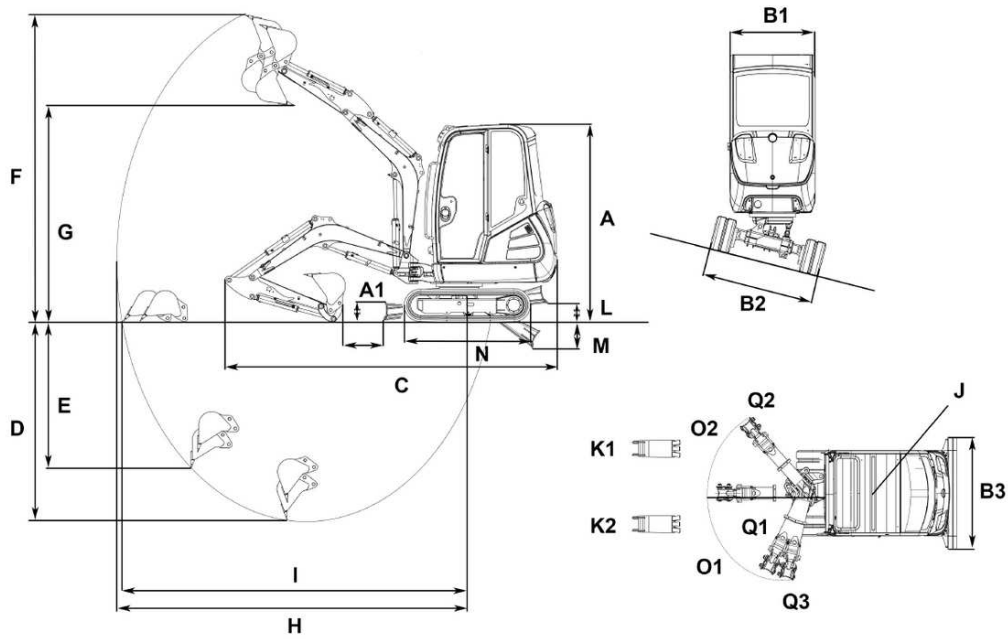
Fahrwerk

Arbeitsdruck Hydraulik	240,0 bar
------------------------	-----------

Transport und Lagerung

Transportgewicht	2.057,0 kg
------------------	------------

Abmessungen



A	Höhe mit Kabine	2.392 mm
A1	Höhe Planierschild	300 mm
A	Gesamthöhe mit Rundumkennleuchte	2.578 mm
B1	Breite Oberwagen	990 mm
B2	Breite Fahrwerk	1.400 mm
B3	Breite Planierschild	1.400 mm
C	Transportlänge	4.022 mm
D	Grabtiefe max., kurzer Löffelstiel	2.402 mm
	Grabtiefe max., langer Löffelstiel	2.602 mm
E	Einstechtiefe max., kurzer Löffelstiel	1.562 mm
	Einstechtiefe max., langer Löffelstiel	1.746 mm
F	Einstechhöhe max., kurzer Löffelstiel	3.949 mm
	Einstechhöhe max., langer Löffelstiel	4.071 mm
G	Ausschütthöhe max., kurzer Löffelstiel	2.748 mm
	Ausschütthöhe max., langer Löffelstiel	2.870 mm
H	Grabradius max., kurzer Löffelstiel	4.146 mm
	Grabradius max., langer Löffelstiel	4.334 mm
I	Reichweite am Boden max., kurzer Löffelstiel	4.020 mm
	Reichweite am Boden max., langer Löffelstiel	4.216 mm
J	Heckschwenkradius	1.169 mm
K1	Auslegerversetzung max. (auf Mitte Löffel rechte Seite)	516 mm
K2	Auslegerversetzung max. (auf Mitte Löffel linke Seite)	359 mm
L	Stapelhöhe max. (Planierschild über Planum)	294 mm
M	Schürftiefe max. (Planierschild unter Planum)	334 mm
N	Länge Laufwerk	1.838 mm
O1	Schwenkwinkel max. (Armsystem nach links)	77 °
O2	Schwenkwinkel max. (Armsystem nach rechts)	48 °
Q1	Auslegerschwenkradius mitte	1.666 mm
Q2	Auslegerschwenkradius rechts	1.582 mm
Q3	Auslegerschwenkradius links	1.356 mm