



ET35

Konventioneller Kettenbagger

Produktivität die überzeugt

Der Kettenbagger aus der 3,5 Tonnenklasse überzeugt durch Leistung und vielen durchdachten Details. Neben dem optimierten Motor-Pumpen-Management für bis zu 15 % schnellere Arbeitszyklen sorgen die sehr gute Standsicherheit sowie die ergonomisch gestaltete Kabine für ein effizientes und ermüdungsfreies Arbeiten. Dank der zahlreichen ab Werk verfügbaren Optionen, kann der ET35 zudem individuell an die Bedürfnisse des Kunden angepasst werden.

Highlights

- VDS Vertical Digging System
- Optimiertes Antriebskonzept
- Jog Dial
- Komfortable, vollverglaste Fahrerkabine
- Bis zu 4 Zusatzsteuerkreise ab Werk

Technische Daten

Hydraulik

Arbeitsdruck Hydraulik	240,0 bar
Hydraulikpumpe	Axialkolben- u. 2 Zahnradp.
Fördermenge max.	120,0 l/min

Mechanische Leistungsangaben

Nenn Drehzahl	2.400,0 1/min
Fahrgeschwindigkeit	4,7 km/h

Mechanische Angaben

Länge	5.271,0 mm
Breite	1.630,0 mm
Höhe	2.711,0 mm
Betriebsgewicht (min.-max.)	3.553,0 - 4.753,0 kg
Grabtiefe (max.)	3.497,0 mm

Verbrennungsmotor

Kühlung	Wasserkühlung
Motortyp	Dieselmotor
Zylinder	3,0

Hubraum	1.642,0 cm ³
---------	-------------------------

Nennleistung	18,2 kW
--------------	---------

Nenn Drehzahl	2.400,0 1/min
---------------	---------------

Abgasgrenzwerte	EU Stage V
-----------------	------------

Batterie Kapazität (Nennwert)	71,0 Ah
-------------------------------	---------

Motorhersteller	Yanmar
-----------------	--------

Motorbezeichnung	3TNV88
------------------	--------

Umweltkenndaten

Schalleistung LWA, garantiert	94,0 dB(A)
-------------------------------	------------

Betriebsstoffe

Ölmenge	6,700 l
---------	---------

Kühlmittel Menge	5,0 l
------------------	-------

Hydrauliköl Menge	61,5 l
-------------------	--------

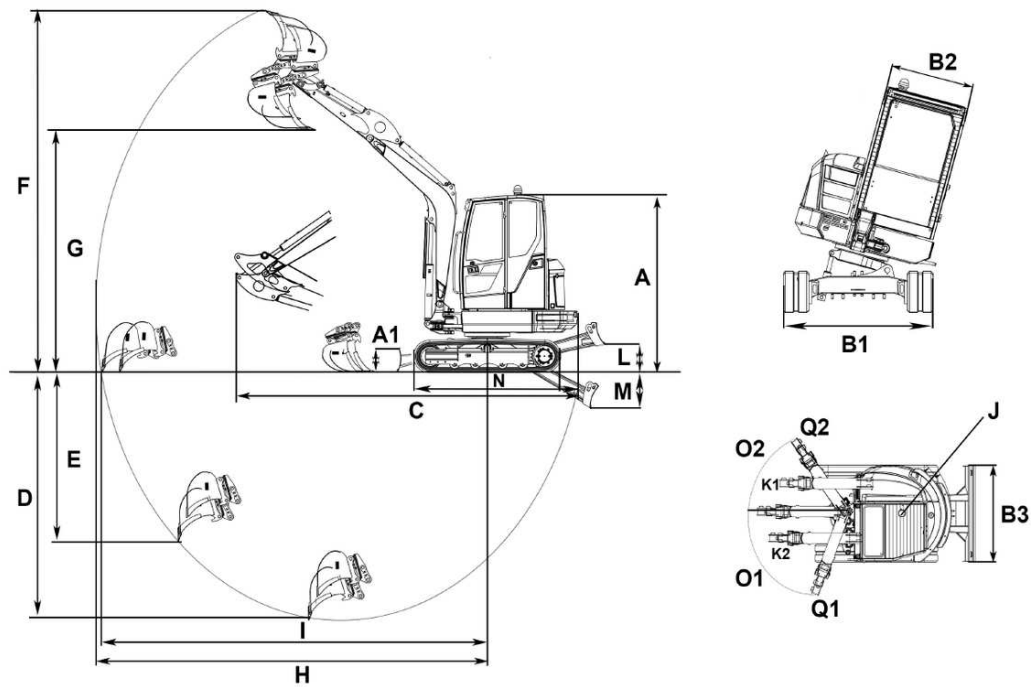
Fahrwerk

Fahrtrieb	Axialkolbenmotor mit USG
-----------	--------------------------

Transport und Lagerung

Transportgewicht	3.364,0 kg
------------------	------------

Abmessungen



A	Höhe mit Kabine	2.491 mm
	Gesamthöhe mit Rundumkennleuchte	2.630 mm
B1	Breite Kabine	980 mm
B2	Breite Fahrwerk	1.630 mm
B3	Breite Planierschild	1.630 mm
C	Transportlänge kurzer Löffelstiel	5.268 mm
D	Grabtiefe max., kurzer Löffelstiel	3.245 mm
	Grabtiefe max., langer Löffelstiel	3.497 mm
E	Einstechtiefe max., kurzer Löffelstiel	2.120 mm
	Einstechtiefe max., langer Löffelstiel	2.360 mm
F	Einstechhöhe max., kurzer Löffelstiel	4.929 mm
	Einstechhöhe max., langer Löffelstiel	5.082 mm
G	Ausschütthöhe max., kurzer Löffelstiel	3.337 mm
	Ausschütthöhe max., langer Löffelstiel	3.489 mm
H	Grabradius max., kurzer Löffelstiel	5.270 mm
	Grabradius max., langer Löffelstiel	5.507 mm
I	Reichweite am Boden max., kurzer Löffelstiel	5.158 mm
	Reichweite am Boden max., langer Löffelstiel	5.408 mm
J	Heckschwenkradius	1.168 mm
K1	Auslegerversetzung max. (auf Mitte Löffel rechte Seite)	476 mm
K2	Auslegerversetzung max. (auf Mitte Löffel linke Seite)	447 mm
L	Stapelhöhe max. (Planierschild über Planum)	393 mm
M	Schürftiefe max. (Planierschild unter Planum)	505 mm
N	Länge Laufwerk	2.062 mm
O1	Schwenkwinkel max. (Armsystem nach links)	70 °
O2	Schwenkwinkel max. (Armsystem nach rechts)	55 °
Q1	Auslegerschwenkradius rechts	55 °
Q2	Auslegerschwenkradius links	70 °