



Hubkrafttabellen ET65

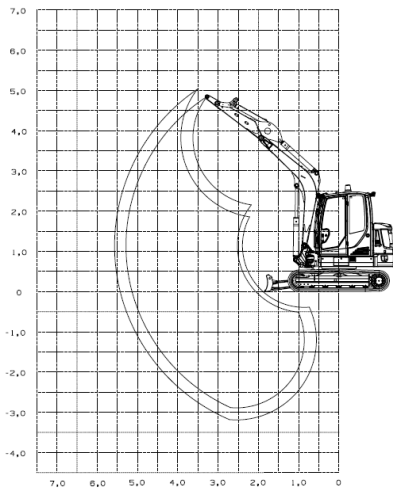


Abb. 1: Hubkrafttabellen ET65
Monoausleger ohne Zusatzgewicht

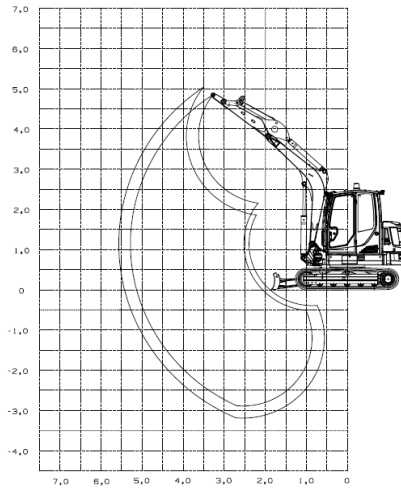


Abb. 2: Hubkrafttabellen ET65
Monoausleger mit Zusatzgewicht

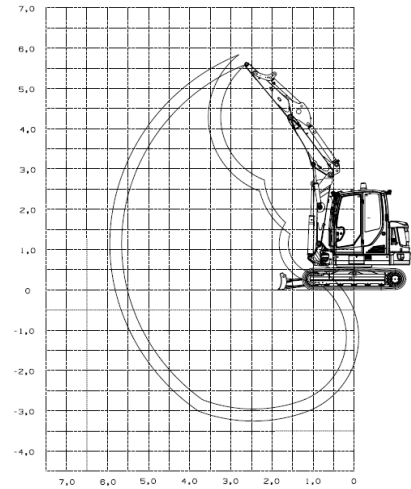


Abb. 3: Hubkrafttabellen ET65
Verstellausleger ohne Zusatzgewicht

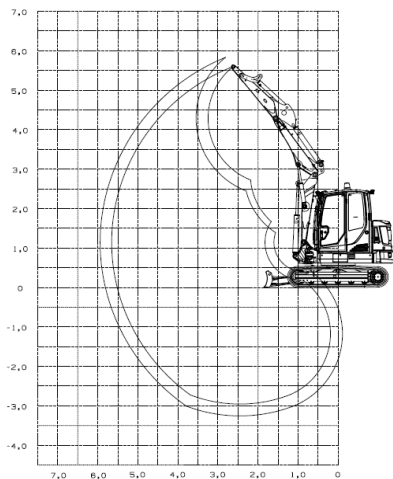

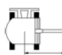


Abb.4: Hubkrafttabellen ET65
Verstellausleger mit Zusatzgewicht

max	Zulässige Last bei gestrecktem Löffelstiel
A	Ausladung von mitte Drehkranz
B	Lasthakenhöhe
*	Hubkraft durch Hydraulik begrenzt
	Mit bzw. ohne Planierschildabstützung in Fahrtrichtung
	Ohne Planierschildabstützung 90° zur Fahrtrichtung

Alle Tabellenwerte sind in kg (lbs) angegeben, bei waagrechtlicher Stellung auf festem Untergrund und ohne Löffel.

Sofern ein Löffel oder sonstige Arbeitsgeräte angebaut sind, verringert sich die Hubkraft oder Kipplast um deren Eigengewicht.

Berechnungsgrundlage: gemäß ISO 10567

Die Hubkraft des Baggers ist durch die Einstellung der Überdruckventile und durch die Kippsicherheit begrenzt.

Es werden weder 75% der statischen Kipplast noch 87% der hydraulischen Hubkraft überschritten.



**WACKER
NEUSON**
all it takes!

Hubkrafttabellen ET65

						5,0 m (196.8 in)				4,0 m (157.5 in)				3,0 m (118.1 in)				2,0 m (78.7 in)			
A	B	Schild Unten		Schild Oben		Schild Hinten		Schild Unten		Schild Oben		Schild Hinten		Schild Unten		Schild Oben		Schild Hinten			
		4,0 m (157.5 in)	1139* (2511*)	959 (2114)	1139* (2511*)	1139* (2511*)					1098* (2421*)	1067 (2352)	1098* (2421*)	1098* (2421*)							
3,0 m (118.1 in)	1130* (2491*)	746 (1645)	903 (1991)	1033 (2277)					1115* (2458*)	1054 (2324)	1115* (2458*)	1115* (2458*)									
2,0 m (78.7 in)	1148* (2531*)	653 (1440)	794 (1750)	914 (2015)	1159* (2555*)	699 (1541)	849 (1872)	975 (2150)	1301* (2868*)	1001 (2207)	1219 (2688)	1301* (2868*)	1658* (3655*)	1562	1658* (3655*)	1658*					
1,0 m (39.4 in)	1182* (2606*)	618 (1362)	755 (1665)	873 (1925)	1236* (2725*)	673 (1484)	822 (1812)	948 (2090)	1533* (3780*)	938 (2068)	1152 (2540)	1319 (2908)	2249* (4958*)	1412 (3113*)	1774 (3911)	2023 (4460)					
0,0 m (0 in)	1224* (2698*)	630 (1389)	773 (1704)	894 (1971)	1272* (2804*)	653 (1440)	801 (1766)	927 (2044)	1683* (3710*)	891 (1964)	1103 (2432)	1270 (2800)	2520* (5556*)	1332 (2937)	1687 (3720)	1935 (4266)					
-1,0 m (-39.4 in)	1268* (2795*)	703 (1550)	864 (1905)	999 (2202)					1657* (3653*)	876 (1931)	1086 (2394)	1253 (2762)	2441* (4941*)	1315 (2899)	1669 (3680)	1917 (4226)	4123* (9090*)	2549 (5620)	3466 (7641)	3952 (8713)	
-2,0 m (-78.7 in)	1285* (2033*)	912 (2011)	1126 (2482)	1285* (2833*)									2007* (4425*)	1344 (2963)	1699 (3746)	1948 (4295)	3215* (7088*)	2612 (5758)	3215* (7088*)	3215* (7088*)	

Tab.1: Hubkrafttabellen ET65 – Monoausleger, kurzer Löffelstiel, Gummikette, ohne Zusatzgewicht

						5,0 m (196.8 in)				4,0 m (157.5 in)				3,0 m (118.1 in)				2,0 m (78.7 in)			
A	B	Schild Unten		Schild Oben		Schild Hinten		Schild Unten		Schild Oben		Schild Hinten		Schild Unten		Schild Oben		Schild Hinten			
		4,0 m (157.5 in)	1028* (2266*)	837 (1845)	1011 (2229)	1028* (2266*)					936* (2063*)	936* (2063*)	936* (2063*)	936* (2063*)							
3,0 m (118.1 in)	1030* (2271*)	670 (1477)	813 (1792)	933 (2057)	1014* (2235*)	720 (1587)	872 (1922)	997 (2198)	984* (2170*)	984* (2170*)	984* (2170*)	984* (2170*)									
2,0 m (78.7 in)	1052* (2319*)	592 (1305)	722 (1592)	835 (1841)	1072* (2363*)	699 (1541)	850 (1874)	976 (2151)	1183* (2608*)	1009 (2224)	1183* (2608*)	1183* (2608*)	1431* (3155*)	1431* (3155*)	1431* (3155*)	1431* (3155*)					
1,0 m (39.4 in)	1086* (2394*)	561 (1237)	688 (1517)	799 (1761)	1176* (2593*)	668 (1473)	817 (1801)	943 (2079)	1441* (3177*)	940 (2072)	1155 (2547)	1322 (2915)	2074* (4572*)	1434 (3161)	1799 (3966)	2047 (4513)					
0,0 m (0 in)	1128* (2487*)	569 (1254)	701 (1545)	814 (1795)	1250* (2756*)	641 (1413)	790 (1742)	915 (2017)	1634* (3602*)	885 (1951)	1096 (2416)	1264 (2787)	2456* (5415*)	1330 (2932)	1686 (3717)	1934 (4264)	4782* (10542)	2497 (5505)	3409 (7516)	3895 (8587)	
-1,0 m (-39.4 in)	1174* (2588*)	625 (1378)	771 (1699)	895 (1973)	1200* (2646*)	633 (1396)	781 (1722)	907 (1999)	1671* (3684*)	859 (1894)	1069 (2357)	1236 (2725)	2481* (5470*)	1296 (2857)	1649 (3635)	1898 (4184)	4419* (9742*)	2502 (5516)	3414 (7527)	3900 (8598)	
-2,0 m (-78.7 in)	1212* (2672*)	778 (1715)	971 (2141)	1110 (2447)					1447* (3190*)	869 (1916)	1080 (2381)	1247 (2749)	2172* (4788*)	1310 (2888)	1665 (3671)	1914 (4220)	3640* (8025*)	2554 (5631)	3476 (7663)	3640* (8025*)	

Tab.2: Hubkrafttabellen ET65 – Monoausleger langer Löffelstiel, Gummikette ohne Zusatzgewicht



**WACKER
NEUSON**
all it takes!

Hubkrafttabellen ET65

						5,0 m (196.8 in)				4,0 m (157.5 in)				3,0 m (118.1 in)				2,0 m (78.7 in)			
A B																					
		4,0 m (157.5 in)	1139* (2511*)	967 (2132)	1139* (2511*)	1139* (2511*)				1098* (2421*)	1076* (2372*)	1098* (2421*)	1098* (2421*)								
3,0 m (118.1 in)	1130* (2491*)	753 (1660)	912 (2011)	1042 (2297)				1115* (2458*)	1062 (2341)	1115* (2458*)	1115* (2458*)										
2,0 m (78.7 in)	1148* (2531*)	659 (1452)	802 (1768)	921 (2030)	1159* (2555*)	705 (1554)	857 (1889)	983 (2167)	1301* (2868*)	1010 (2227)	1230 (2712)	1301* (2868*)	1658* (3655*)	1575* (3472*)	1658* (3655*)	1658* (3655*)					
1,0 m (39.4 in)	1182* (2605*)	624 (1376)	763 (1682)	880 (1940)	1236* (2725*)	680 (1499)	830 (1830)	956 (2107)	1533* (3380*)	946 (2085)	1163 (2564)	1329 (2930)	2249* (4958*)	1425 (3141)	1791 (3948)	2039 (4495)					
0,0 m (0 in)	1224* (2698*)	636 (1402)	781 (1722)	902 (1988)	1272* (2804*)	660 (1455)	810 (1786)	935 (2061)	1683* (3710*)	900 (1984)	1114 (2456)	1281 (2846)	2520* (5555*)	1344 (2963)	1703 (3754)	1952 (4303)					
-1,0 m (-39.4 in)	1268* (2795*)	710 (1565)	873 (1925)	1008 (2222)					1657* (3653*)	884 (1949)	1097 (2418)	1264 (2786)	2441* (5381*)	1328 (2927)	1685 (3715)	1934 (4263)	4123* (9089*)	2572 (5670)	3499 (7714)	3985 (8785)	
-2,0 m (-78.7 in)	1285* (2833*)	921 (2030)	1137 (2507)	1285* (2833*)									2007* (4424*)	1356 (2989)	1716 (3783)	1964 (4329)	3215* (7088*)	2635 (5809)	3215* (7088*)	3215* (7088*)	

Tab.3: Hubkrafttabellen ET65 – Monoausleger, kurzer Löffelstiel, Stahlkette ohne Zusatzgewicht

						5,0 m (196.8 in)				4,0 m (157.5 in)				3,0 m (118.1 in)				2,0 m (78.7 in)			
A B																					
		4,0 m (157.5 in)	1028* (2266*)	844 (1860)	1021 (2251)	1028* (2266*)				936* (2063*)	936* (2063*)	936* (2063*)	936* (2063*)								
3,0 m (118.1 in)	1030* (2271*)	676 (1490)	821 (1810)	941 (2075)	1014* (2235*)	726 (1600)	880 (1940)	1005 (2216)	984* (2169*)	984* (2169*)	984* (2169*)	984* (2169*)									
2,0 m (78.7 in)	1052* (2319*)	598 (1318)	730 (1609)	842 (1856)	1072* (2363*)	706 (1556)	858 (1891)	984 (2169)	1183* (2608*)	1018 (2244)	1183* (2608*)	1183* (2608*)	1431* (3155*)	1431* (3155*)	1431* (3155*)	1431* (3155*)					
1,0 m (39.4 in)	1086* (2394*)	567 (1250)	695 (1532)	806 (1777)	1176* (2592*)	674 (1486)	826 (1821)	951 (2097)	1441* (3177*)	948 (2090)	1166 (2570)	1333 (2938)	2074* (4572*)	1446 (3188)	1815 (4001)	2063 (4548)					
0,0 m (0 in)	1128* (2487*)	575 (1267)	708 (1561)	822 (1812)	1250* (2755*)	648 (1428)	798 (1759)	924 (2037)	1634* (3602*)	893 (1968)	1107 (2440)	1274 (2808)	2456* (5414*)	1342 (2958)	1702 (3752)	1951 (4301)	4782* (10542*)	2520 (5555)	3442 (7588)	3928 (8660)	
-1,0 m (-39.4 in)	1175* (2590*)	632 (1393)	779 (1717)	904 (1993)	1200* (2645*)	640 (1411)	790 (1741)	915 (2017)	1671* (3684*)	867 (1911)	1080 (2381)	1247 (2749)	2481* (5469*)	1308 (2883)	1665 (3671)	1914 (4219)	4419* (9742*)	2525 (5566)	3447 (7599)	3933 (8670)	
-2,0 m (-78.7 in)	1212* (2672*)	785 (1730)	971 (2140)	1120 (2469)					1447* (3190*)	878 (1935)	1097 (2418)	1258 (2773)	2172* (4788*)	1323 (2917)	1681 (3706)	1930 (4255)	3640* (8024*)	2577 (5681)	3508 (7733)	3640* (8024*)	

Tab.4: Hubkrafttabellen ET65 – Monoausleger, langer Löffelstiel, Stahlkette ohne Zusatzgewicht



**WACKER
NEUSON**
all it takes!

Hubkrafttabellen ET65

						5,0 m (196.8 in)				4,0 m (157.5 in)				3,0 m (118.1 in)				2,0 m (78.7 in)			
A B		Schild Unten		Schild Oben		Schild Hinten		Schild Unten		Schild Oben		Schild Hinten		Schild Unten		Schild Oben		Schild Hinten			
		4,0 m (157.5 in)	1139* (2511*)	965 (2127)	1139* (2511*)	1139* (2511*)					1098* (2421*)	1074 (2368)	1098* (2421*)	1098* (2421*)							
3,0 m (118.1 in)	1130* (2491*)	751 (1655)	910 (2006)	1039 (2291)					1115* (2458*)	1060 (2337)	1115* (2458*)	1115* (2458*)									
2,0 m (78.7 in)	1148* (2531*)	657 (1448)	800 (1763)	919 (2026)	1159* (2555*)	704 (1552)	855 (1885)	981 (2162)	1301* (2868*)	1007 (2220)	1227 (2705)	1301* (2868*)	1658* (3655*)	1571 (3463)	1658* (3655*)	1658* (3655*)					
1,0 m (39.4 in)	1182* (2606*)	622 (1371)	761 (1677)	878 (1936)	1236* (2725*)	678 (1494)	828 (1825)	954 (2103)	1533* (3380*)	944 (2081)	1160 (2557)	1327 (2925)	2249* (4958*)	1422 (3135)	1786 (3937)	2034 (4484)					
0,0 m (0 in)	1224* (2698*)	635 (1340)	778 (1715)	900 (1984)	1272* (2804*)	658 (1450)	807 (1779)	933 (2057)	1683* (3710*)	989 (2180)	1111 (2449)	1278 (2817)	2520* (5556*)	1341 (2956)	1699 (3745)	1947 (4292)					
-1,0 m (-39.4 in)	1268* (2795*)	708 (1561)	871 (1920)	1005 (2215)					1657* (3653*)	882 (1944)	1094 (2412)	1261 (2780)	2441* (5381*)	1324 (2919)	1681 (3706)	1929 (4252)	4123* (9089*)	2565 (5655)	3490 (7694)	3976 (8766)	
-2,0 m (-78.7 in)	1285* (2833*)	918 (2024)	1134 (2500)	1285* (2833*)									2007* (4425*)	1353 (2983)	1711 (3772)	1960 (4321)	3215* (7088*)	2629 (5796)	3215* (7088*)	3215* (7088*)	

Tab.5: Hubkrafttabellen ET65 – Monoausleger, kurzer Löffelstiel, Hybridkette ohne Zusatzgewicht

						5,0 m (196.8 in)				4,0 m (157.5 in)				3,0 m (118.1 in)				2,0 m (78.7 in)			
A B		Schild Unten		Schild Oben		Schild Hinten		Schild Unten		Schild Oben		Schild Hinten		Schild Unten		Schild Oben		Schild Hinten			
		4,0 m (157.5 in)	1028* (2266*)	842 (1856)	1018 (2244)	1028* (2266*)					936* (2063*)	936* (2063*)	936* (2063*)	936* (2063*)							
3,0 m (118.1 in)	1030* (2270*)	675 (1488)	819 (1805)	939 (2070)	1014* (2235*)	724 (1596)	878 (1935)	1003 (2211)	984* (2169*)	984* (2169*)	984* (2169*)	984* (2169*)									
2,0 m (78.7 in)	1052* (2319*)	596 (1314)	728 (1605)	840 (1852)	1072* (2363*)	704 (1552)	856 (1887)	982 (2165)	1183* (2608*)	1015 (2238)	1183* (2608*)	1183* (2608*)	1431* (3155*)	1431* (3155*)	1431* (3155*)	1431* (3155*)					
1,0 m (39.4 in)	1086* (2394*)	565 (1245)	694 (1530)	804 (1772)	1176* (2593*)	673 (1484)	823 (1814)	949 (2092)	1441* (3177*)	946 (2086)	1163 (2564)	1330 (2932)	2074* (4572*)	1443 (3181)	1811 (3993)	2059 (4539)					
0,0 m (0 in)	1128* (2487*)	574 (1265)	706 (1556)	820 (1807)	1250* (2756*)	646 (1424)	796 (1755)	921 (2030)	1634* (3602*)	891 (1964)	1104 (2434)	1271 (2082)	2456* (5414*)	1339 (2952)	1698 (3743)	1946 (4290)	4782* (10542*)	2514 (5542)	3433 (7568)	3919 (8640)	
-1,0 m (-39.4 in)	1175* (2590*)	630 (1389)	777 (1713)	901 (1986)	1200* (2645*)	638 (1407)	787 (1735)	913 (2013)	1671* (3684*)	865 (1907)	1077 (2374)	1244 (2742)	2481* (5470*)	1305 (2877)	1661 (3662)	1910 (4211)	4419* (9742*)	2518 (5551)	3438 (7579)	3924 (8651)	
-2,0 m (-78.7 in)	1212* (2672*)	783 (1726)	968 (2134)	1117 (2462)					1447* (3190*)	875 (1929)	1088 (2399)	1255 (2767)	2172* (4788*)	1320 (2910)	1677 (3697)	1925 (4244)	3640* (8025*)	2571 (5668)	3499 (7714)	3640* (8025*)	

Tab.6: Hubkrafttabellen ET65 – Monoausleger, langer Löffelstiel, Hybridkette ohne Zusatzgewicht



**WACKER
NEUSON**
all it takes!

Hubkrafttabellen ET65

						5,0 m (196.8 in)				4,0 m (157.5 in)				3,0 m (118.1 in)				2,0 m (78.7 in)			
A	B	Schild Unten		Schild Oben		Schild Hinten		Schild Unten		Schild Oben		Schild Hinten		Schild Unten		Schild Oben		Schild Hinten			
		4,0 m (157.5 in)	1139* (2511*)	1136 (2504)	1139* (2511*)	1139* (2511*)					1098* (2421*)	1098* (2421*)	1098* (2421*)	1098* (2421*)							
3,0 m (118.1 in)	1130* (2491*)	895 (1973)	1071 (2361)	1130* (2491*)					1115* (2458*)	1115* (2458*)	1115* (2458*)	1115* (2458*)									
2,0 m (78.7 in)	1148* (2531*)	790 (1742)	949 (2092)	1068 (2355)	1159* (2555*)	843 (1859)	1012 (2231)	1137 (2507)	1301* (2868*)	1191 (2626)	1301* (2868*)	1301* (2868*)	1658* (3655*)	1658* (3655*)	1658* (3655*)	1658* (3655*)					
1,0 m (39.4 in)	1182* (2606*)	753 (1660)	907 (1999)	1024 (2257)	1236* (2725*)	817 (1801)	985 (2171)	1110 (2447)	1533* (3380*)	1128 (2487)	1369 (3018)	1533* (3380*)	2249* (4958*)	1690 (3726)	2099 (4627)	2249* (4958*)					
0,0 m (0 in)	1224* (2698*)	770 (1697)	930 (2050)	1051 (2317)	1272* (2804*)	798 (1759)	964 (2125)	1089 (2401)	1683* (3710*)	1081 (2383)	1320 (2910)	1486 (3276)	2520* (5556*)	1609 (3547)	2012 (4436)	2259 (4980)					
-1,0 m (-39.4 in)	1268* (2795*)	857 (1889)	1039 (2290)	1173 (2586)					1657* (3653*)	1065 (2348)	1303 (2873)	1469 (3238)	2441* (5381*)	1592 (3510)	1994 (4396)	2241 (4940)	4123* (9090*)	3062 (6750)	4116 (9074)	4123* (9090*)	
-2,0 m (-78.7 in)	1285* (2833*)	1103 (2432)	1285* (2833*)	1285* (2833*)									2007* (4425*)	1621 (3574)	2007* (4425*)	2007* (4425*)	3215* (7088*)	3215* (7088*)	3215* (7088*)	3215* (7088*)	

Tab.7: Hubkrafttabellen ET65 – Monoausleger, kurzer Löffelstiel, Gummikette mit Zusatzgewicht

						5,0 m (196.8 in)				4,0 m (157.5 in)				3,0 m (118.1 in)				2,0 m (78.7 in)			
A	B	Schild Unten		Schild Oben		Schild Hinten		Schild Unten		Schild Oben		Schild Hinten		Schild Unten		Schild Oben		Schild Hinten			
		4,0 m (157.5 in)	1028* (2266*)	997 (2198)	1028* (2266*)	1028* (2266*)					936* (2063*)	936* (2063*)	936* (2063*)	936* (2063*)							
3,0 m (118.1 in)	1030* (2271*)	808 (1781)	969 (2136)	1030* (2271*)	1014* (2235*)	864 (1905)	1014* (2235*)	1014* (2235*)	984* (2169*)	984* (2169*)	984* (2169*)	984* (2169*)									
2,0 m (78.7 in)	1052* (2319*)	721 (1589)	867 (1911)	979 (2158)	1072* (2363*)	844 (1861)	1013 (2233)	1072* (2363*)	1183* (2608*)	1183* (2608*)	1183* (2608*)	1183* (2608*)	1431* (3155*)	1431* (3155*)	1431* (3155*)	1431* (3155*)					
1,0 m (39.4 in)	1086* (2394*)	688 (1517)	831 (1832)	941 (2075)	1176* (2593*)	812 (1790)	980 (2161)	1105 (2436)	1441* (3177*)	1130 (2491)	1372 (3025)	1441* (3177*)	2074* (4572*)	1711 (3772)	2074* (4572*)	2074* (4572*)					
0,0 m (0 in)	1128* (2487*)	700 (1543)	848 (1869)	961 (2119)	1250* (2756*)	786 (1733)	952 (2099)	1078 (2376)	1634* (3602*)	1074 (2367)	1313 (2895)	1480 (3263)	2456* (5415*)	1607 (3542)	2011 (4433)	2258 (4978)	4782* (10542*)	3010 (6636)	4059 (8948)	4540 (10009)	
-1,0 m (-39.4 in)	1175* (2590*)	768 (1693)	932 (2055)	1056 (2328)	1200* (2645*)	778 (1715)	944 (2081)	1069 (2357)	1671* (3684*)	1049 (2313)	1286 (2835)	1452 (3201)	2481* (5470*)	1573 (3468)	1974 (4352)	2221 (4896)	4419* (9742*)	3015 (6647)	4064 (8960)	4419* (9742*)	
-2,0 m (-78.7 in)	1212* (2672*)	948 (2090)	1154 (2544)	1212* (2672*)					1447* (3190*)	1059 (2335)	1297 (2859)	1447* (3190*)	2172* (4788*)	1588 (3500)	1990 (4387)	2172* (4788*)	3640* (8025*)	3067 (6762)	3640* (8025*)	3640* (8025*)	

Tab.8: Hubkrafttabellen ET65 – Monoausleger, langer Löffelstiel, Gummikette mit Zusatzgewicht



**WACKER
NEUSON**
all it takes!

Hubkrafttabellen ET65

						5,0 m (196.8 in)				4,0 m (157.5 in)				3,0 m (118.1 in)				2,0 m (78.7 in)			
A	B																				
		Schild Unten	Schild Oben	Schild Hinten	Schild Unten	Schild Oben	Schild Hinten	Schild Unten	Schild Oben	Schild Hinten	Schild Unten	Schild Oben	Schild Hinten	Schild Unten	Schild Oben	Schild Hinten	Schild Unten	Schild Oben	Schild Hinten		
4,0 m (157.5 in)		1139* (2511*)	1139* (2511*)	1139* (2511*)					1098* (2421*)	1098* (2421*)	1098* (2421*)	1098* (2421*)									
3,0 m (118.1 in)		1130* (2491*)	902 (1989)	1080 (2381)	1130* (2491*)				1115* (2458*)	1115* (2458*)	1115* (2458*)	1115* (2458*)									
2,0 m (78.7 in)		1148* (2531*)	797 (1757)	957 (2110)	1076 (2372)	1159* (2555*)	850 (1874)	1020 (2249)	1145 (2524)	1301* (2868*)	1199 (2643)	1301* (2868*)	1301* (2868*)	1658* (3655*)	1658* (3655*)	1658* (3655*)	1658* (3655*)				
1,0 m (39.4 in)		1182* (2606*)	759 (1673)	915 (2017)	1032 (2275)	1236* (2725*)	824 (1817)	993 (2189)	1118 (2465)	1533* (3380*)	1136 (2504)	1380 (3042)	1533* (3380*)	2249* (4958*)	1702 (3752)	2116 (4665)	2249* (4958*)				
0,0 m (0 in)		1224* (2698*)	776 (1711)	938 (2068)	1059 (2335)	1272* (2804*)	804 (1772)	972 (2143)	1098 (2421)	1683* (3710*)	1090 (2403)	1331 (2934)	1497 (3300)	2520* (5556*)	1622 (3576)	2028 (4471)	2275 (5015)				
-1,0 m (-39.4 in)		1268* (2795*)	864 (1905)	1048 (2310)	1182 (2306)					1657* (3653*)	1074 (2368)	1314 (2897)	1480 (3263)	2441* (5381*)	1605 (3538)	2010 (4431)	2257 (4976)	4123* (9090*)	3085 (6801)	4123* (9090*)	4123* (9090*)
-2,0 m (-78.7 in)		1285* (2833*)	1112 (2151)	1285* (2833*)	1285* (2833*)									2007* (4427*)	1633 (3600)	2007* (4427*)	2007* (4427*)	3215* (7088*)	3148 (6940)	3215* (7088*)	3215* (7088*)

Tab.9: Hubkrafttabellen ET65 – Monoausleger, kurzer Löffelstiel, Stahlkette mit Zusatzgewicht

						5,0 m (196.8 in)				4,0 m (157.5 in)				3,0 m (118.1 in)				2,0 m (78.7 in)			
A	B																				
		Schild Unten	Schild Oben	Schild Hinten	Schild Unten	Schild Oben	Schild Hinten	Schild Unten	Schild Oben	Schild Hinten	Schild Unten	Schild Oben	Schild Hinten	Schild Unten	Schild Oben	Schild Hinten	Schild Unten	Schild Oben	Schild Hinten		
4,0 m (157.5 in)		1028* (2266*)	1004 (2213)	1028* (2266*)	1028* (2266*)						936* (2063*)	936* (2063*)	936* (2063*)	936* (2063*)							
3,0 m (118.1 in)		1030* (2271*)	815 (1797)	977 (2154)	1030* (2271*)	1014* (2235*)	871 (1920)	1014* (2235*)	1014* (2235*)	984* (2169*)	984* (2169*)	984* (2169*)	984* (2169*)								
2,0 m (78.7 in)		1052* (2319*)	727 (1603)	875 (1929)	986 (2174)	1072* (2363*)	850 (1874)	1021 (2251)	1072* (2363*)	1183* (2608*)	1183* (2608*)	1183* (2608*)	1183* (2608*)	1431* (3155*)	1431* (3155*)	1431* (3155*)	1431* (3155*)				
1,0 m (39.4 in)		1086* (2394*)	694 (1530)	838 (1847)	948 (2090)	1176* (2593*)	819 (1806)	988 (2178)	1114 (2456)	1441* (3177*)	1138 (2509)	1383 (2509)	1441* (3177*)	2074* (4572*)	1723 (3798)	2074* (4572*)	2074* (4572*)				
0,0 m (0 in)		1128* (2487*)	706 (1556)	855 (1885)	968 (2134)	1250* (2756*)	792 (1746)	961 (2119)	1086 (2394)	1634* (3604*)	1083 (2388)	1324 (2919)	1490 (3285)	2456* (5414*)	1619 (3569)	2027 (4469)	2274 (5013)	4782* (10542*)	3033 (6687)	4092 (9021)	4572 (10079)
-1,0 m (-39.4 in)		1175* (2590*)	774 (1706)	940 (2072)	1064 (2346)	1200* (2646*)	784 (1728)	952 (2099)	1078 (2376)	1671* (3684*)	1057 (2330)	1297 (2859)	1463 (3225)	2481* (5470*)	1585 (3494)	1991 (4389)	2238 (4934)	4419* (9742*)	3038 (6698)	4097 (9032)	4419* (9742*)
-2,0 m (-78.7 in)		1212* (2672)	956 (2107)	1164 (2566)	1212* (2672*)					1447* (3190*)	1068 (2354)	1308 (2884)	1447* (3190*)	2172* (4788*)	1600 (3527)	2007 (4425)	2172* (4788*)	3640* (8025*)	3090 (6812)	3640* (8025*)	3640* (8025*)

Tab.10: Hubkrafttabellen ET65 – Monoausleger, langer Löffelstiel, Stahlkette mit Zusatzgewicht



**WACKER
NEUSON**
all it takes!

Hubkrafttabellen ET65

						5,0 m (196.8 in)				4,0 m (157.5 in)				3,0 m (118.1 in)				2,0 m (78.7 in)			
A	B																				
		Schild Unten	Schild Oben	Schild Hinten	Schild Unten	Schild Oben	Schild Hinten	Schild Unten	Schild Oben	Schild Hinten	Schild Unten	Schild Oben	Schild Hinten	Schild Unten	Schild Oben	Schild Hinten	Schild Unten	Schild Oben	Schild Hinten		
4,0 m (157.5 in)		1139* (2511*)	1139* (2511*)	1139* (2511*)					1098* (2421*)	1098* (2421*)	1098* (2421*)	1098* (2421*)									
3,0 m (118.1 in)		1130* (2491*)	900 (1984)	1078 (2377)	1130* (2491*)				1115* (2458*)	1115* (2458*)	1115* (2458*)	1115* (2458*)									
2,0 m (78.7 in)		1148* (2531*)	795 (1753)	955 (2105)	1074 (2368)	1159* (2555*)	848 (1870)	1018 (2244)	1143 (2520)	1301* (2868*)	1197 (2639)	1301* (2868*)	1301* (2868*)	1658* (3655*)	1658* (3655*)	1658* (3655*)	1658* (3655*)				
1,0 m (39.4 in)		1182* (2606*)	758 (1671)	913 (2013)	1030 (2270)	1236* (2725*)	822 (1812)	991 (2185)	1116 (2460)	1533* (3380*)	1134 (2500)	1377 (3036)	1533* (3380*)	2249* (4958*)	1699 (3746)	2111 (4654)	2249* (4958*)				
0,0 m (0 in)		1224* (2698*)	775 (1709)	936 (2063)	1057 (2330)	1272* (2804*)	802 (1768)	970 (2138)	1095 (2414)	1683* (3710*)	1087 (2396)	1328 (2928)	1494 (3294)	2520* (5556*)	1618 (3568)	2024 (4462)	2271 (5007)				
-1,0 m (-39.4 in)		1268* (2795*)	862 (1900)	1045 (2304)	1179 (2599)					1657* (3653*)	1072 (2363)	1311 (2890)	1477 (3256)	2441* (5381*)	1602 (3532)	2006 (4422)	2253 (4967)	4123* (9090*)	3078 (6786)	4123* (9090*)	4123* (9090*)
-2,0 m (-78.7 in)		1285* (2833*)	1110 (2447)	1285* (2833*)	1285* (2833*)									2007* (4425*)	1630 (3594)	2007* (4425*)	2007* (4425*)	3215* (7088*)	3142 (6927)	3215* (7088*)	3215* (7088*)

Tab.11: Hubkrafttabellen ET65 – Monoausleger, kurzer Löffelstiel, Hybridkette mit Zusatzgewicht

						5,0 m (196.8 in)				4,0 m (157.5 in)				3,0 m (118.1 in)				2,0 m (78.7 in)			
A	B																				
		Schild Unten	Schild Oben	Schild Hinten	Schild Unten	Schild Oben	Schild Hinten	Schild Unten	Schild Oben	Schild Hinten	Schild Unten	Schild Oben	Schild Hinten	Schild Unten	Schild Oben	Schild Hinten	Schild Unten	Schild Oben	Schild Hinten		
4,0 m (157.5 in)		1028* (2266*)	1002 (2209)	1028* (2266*)	1028* (2266*)						936* (2063*)	936* (2063*)	936* (2063*)	936* (2063*)							
3,0 m (118.1 in)		1030* (2271*)	813 (1792)	975 (2149)	1030* (2271*)	1014* (2235*)	869 (1916)	1014* (2235*)	1014* (2235*)	984* (2169*)	984* (2169*)	984* (2169*)	984* (2169*)								
2,0 m (78.7 in)		1052* (2319*)	725 (1598)	873 (1925)	984 (2169)	1072* (2363*)	848 (1869)	1019 (2247)	1072* (2363*)	1183* (2608*)	1183* (2608*)	1183* (2608*)	1183* (2608*)	1431* (3154*)	1431* (3154*)	1431* (3154*)	1431* (3154*)				
1,0 m (39.4 in)		1086* (2394*)	693 (1528)	836 (1843)	946 (2086)	1176* (2593*)	817 (1801)	986 (2174)	1111 (2449)	1441* (3177*)	1136 (2504)	1380 (3042)	1441* (3177*)	2074* (4572*)	1720 (3792)	2074* (4572*)	2074* (4572*)				
0,0 m (0 in)		1128* (2487*)	705 (1554)	853 (1880)	966 (2130)	1250* (2756*)	790 (1742)	958 (2112)	1084 (2390)	1634* (3602*)	1081 (2383)	1321 (2912)	1487 (3278)	2456* (5415*)	1616 (3563)	2023 (4460)	2270 (5004)	4782* (10542*)	3027 (6673)	4083 (9001)	4563 (10060*)
-1,0 m (-39.4 in)		1175* (2590*)	773 (1704)	938 (2068)	1061 (2339)	1200* (2646*)	782 (1724)	950 (2094)	1075 (2370)	1671* (3684*)	1055 (2326)	1294 (2853)	1460 (3219)	2481* (5470*)	1582 (3487)	1986 (4378)	2233 (4923)	4419* (9742*)	3031 (6682)	4088 (9012)	4419* (9742*)
-2,0 m (-78.7 in)		1212* (2672*)	953 (2101)	1162 (2562)	1212* (2672*)					1447* (3190*)	1065 (2348)	1305 (2877)	1447* (3190*)	2172* (4788*)	1597 (3520)	2002 (4414)	2172* (4788*)	3640* (8025*)	3084 (6799)	3640* (8025*)	3640* (8025*)

Tab.12: Hubkrafttabellen ET65 – Monoausleger, langer Löffelstiel, Hybridkette mit Zusatzgewicht



**WACKER
NEUSON**
all it takes!

Hubkrafttabellen ET65

						5,0 m (196.8 in)				4,0 m (157.5 in)				3,0 m (118.1 in)				2,0 m (78.7 in)			
B	A																				
	4,0 m (157.5 in)		1212* (2672*)	754 (1662)	926 (2041)	1062 (2341)						1230* (2712*)	1042 (2297)	1230* (2712*)	1230* (2712*)						
3,0 m (118.1 in)		1150* (2535*)	597 (1316)	740 (1631)	857 (1889)	1168* (2575*)	669 (1475)	825 (1819)	951 (2097)	1308* (2884*)	1002 (2209)	1230 (2712)	1308* (2884*)	1580* (3483*)	1580* (3483*)	1580* (3483*)	1580* (3483*)				
2,0 m (78.7 in)		1121* (2471*)	521 (1149)	652 (1437)	762 (1680)	1219* (2687*)	639 (1409)	794 (1750)	919 (2026)	1489* (3283*)	923 (2035)	1145 (2524)	1312 (2892)	2090* (4608*)	1433 (3159)	1811 (3993)	2059 (4539)	2751* (6065*)	2751* (6065*)	2751* (6065*)	2751* (6065*)
1,0 m (39.4 in)		1105* (2436*)	491 (1082)	618 (1362)	726 (1600)	1279* (2820*)	600 (1322)	753 (1660)	879 (1938)	1665* (3671*)	838 (1847)	1056 (2328)	1222 (2694)	2516* (5547*)	1241 (2736)	1602 (3532)	1851 (4081)	4597* (10136*)	2508 (5529)	3447 (7599)	3932 (8669)
0,0 m (0 in)		1086* (2394*)	496 (1093)	628 (1384)	740 (1631)	1279* (2820*)	571 (1259)	722 (1592)	848 (1870)	1724* (3801*)	781 (1722)	996 (2196)	1163 (2564)	2539* (5598*)	1163 (2564)	1518 (3347)	1766 (3893)	4632* (10211*)	2297 (5064)	3200 (7055)	3868 (8527)
-1,0 m (-39.4 in)		1047* (2308*)	547 (1206)	693 (1528)	814 (1795)	1131* (2493)	566 (1248)	717 (1581)	843 (1859)	1605* (3538*)	763 (1682)	976 (2152)	1143 (2520)	2273* (5011*)	1156* (2549*)	1510 (3329)	1758 (3875)	3240* (7143*)	2305 (5082)	3210 (7077)	3240* (7143*)
-2,0 m (-78.7 in)		937* (2066*)	685 (1510)	865 (1907)	937* (2066*)					1227* (2705*)	786 (1733)	1000 (2205)	1167 (2573)	1744* (3845*)	1191 (2625)	1549 (3415)	1744* (3845*)	2363* (5210*)	2363* (5210*)	2363* (5210*)	2363* (5210*)

Tab. 13: Hubkrafttabellen ET65 – Verstellausleger, kurzer Löffelstiel, Gummikette ohne Zusatzgewicht

						5,0 m (196.8 in)				4,0 m (157.5 in)				3,0 m (118.1 in)				2,0 m (78.7 in)			
B	A																				
	4,0 m (157.5 in)		1099* (2423*)	663 (1462)	817 (1801)	941 (2075)	1095* (2414*)	683 (1506)	840 (1852)	965 (2127)	1109* (2445*)	1062 (2341)	1109* (2445*)	1109* (2445*)							
3,0 m (118.1 in)		1053* (2321*)	535 (1179)	667 (1470)	777 (1713)	1086* (2394*)	678 (1495)	835 (1841)	961 (2119)	1200* (2646*)	1020 (2249)	1200* (2646*)	1200* (2646*)								
2,0 m (78.7 in)		1032* (2275*)	471 (1038)	593 (1307)	696 (1534)	1157* (2551*)	642 (1415)	797 (1757)	923 (2035)	1394* (3073*)	937 (2066)	1161 (2560)	1328 (2927)	1895* (4178*)	1484 (3272)	1867 (4116)	1895* (4178*)				
1,0 m (39.4 in)		1021* (2251*)	443 (977)	562 (1239)	664 (1464)	1238* (2729*)	597 (1316)	751 (1656)	876 (1931)	1600* (3527*)	844 (1861)	1063 (2344)	1230 (2712)	2401* (5293*)	1271 (2802)	1636 (3607)	1884 (4154)	4277* (9429*)	2550 (5622)	3500 (7716)	3985 (8785)
0,0 m (0 in)		1009* (2224*)	446 (983)	569 (1254)	673 (1484)	1271* (2802*)	561 (1237)	716 (1579)	839 (1850)	1703* (3754*)	776 (1711)	991 (2185)	1158 (2553)	2550* (5622*)	1160 (2557)	1515 (3340)	1764 (3889)	4754* (10481*)	2237 (4932)	3133 (6907)	3620 (7981)
-1,0 m (-39.4 in)		984* (2169*)	486 (1071)	619 (1365)	732 (1614)	1190* (2624*)	545 (1202)	697 (1537)	823 (1814)	1642* (3620*)	746 (1645)	959 (2114)	1126 (2482)	2376* (5238*)	1132 (2496)	1486 (3276)	1735 (3825)	3757* (8283*)	2235 (4927)	3130 (6900)	3617 (7974)
-2,0 m (-78.7 in)		911* (2008*)	585 (1290)	749 (1651)	879 (1938)					1361* (3000*)	755 (1664)	969 (2136)	1136 (2504)	1936* (4268*)	1155 (2546)	1510 (3329)	1759 (3878)	2874* (6336)	2300 (5071)	2874* (6336*)	2874* (6336*)

Tab. 14: Hubkrafttabellen ET65 – Verstellausleger, langer Löffelstiel, Gummikette ohne Zusatzgewicht



**WACKER
NEUSON**
all it takes!

Hubkrafttabellen ET65

						5,0 m (196.8 in)				4,0 m (157.5 in)				3,0 m (118.1 in)				2,0 m (78.7 in)					
A B																							
		Schild Unten	Schild Oben	Schild Hinten	Schild Unten	Schild Oben	Schild Hinten	Schild Unten	Schild Oben	Schild Hinten	Schild Unten	Schild Oben	Schild Hinten	Schild Unten	Schild Oben	Schild Hinten	Schild Unten	Schild Oben	Schild Hinten	Schild Unten	Schild Oben	Schild Hinten	
4,0 m (157.5 in)		1212* (2672*)	761 (1678)	935 (2061)	1071 (2361)					1230* (2712*)	1050 (2315)	1230* (2712*)	1230* (2712*)										
3,0 m (118.1 in)		1150* (2535*)	603 (1329)	747 (1647)	865 (1907)	1168* (2575)	676 (1490)	834 (1839)	959 (2114)	1308 (2884)	1011 (2229)	1241 (2736)	1308 (2884)	1580 (3483)	1580 (3483)	1580 (3483)	1580 (3483)						
2,0 m (78.7 in)		1121* (2471*)	527 (1162)	659 (1452)	769 (1695)	1219* (2687*)	645 (1422)	802 (1768)	927 (2044)	1489* (3283)	931 (2053)	1156 (2549)	1323 (2917)	2090* (4608*)	1446 (3188)	1827 (4028)	2075 (4575)	2751* (6065*)	2751* (6065*)	2751* (6065*)	2751* (6065*)		
1,0 m (39.4 in)		1105* (2436*)	496 (1093)	625 (1378)	733 (1616)	1279* (2820*)	606 (1336)	761 (1678)	887 (1956)	1665* (3671*)	846 (1865)	1067 (2352)	1233 (2718)	2516* (5547*)	1253 (2762)	1618 (3567)	1867 (4116)	4597* (10135*)	2531 (5580)	3480 (7672)	3965 (8741)		
0,0 m (0 in)		1086* (2394*)	502 (1107)	635 (1400)	747 (1647)	1279* (2820*)	577 (1272)	731 (1611)	856 (1887)	1274* (2808*)	790 (1742)	1007 (2220)	1173 (2586)	2539* (5598*)	1175 (2590)	1534 (3382)	1783 (3931)	4632* (10211*)	2320 (5115)	3233 (7128)	3719 (8199)		
-1,0 m (-39.4 in)		1047* (2308*)	553 (1219)	701 (1545)	822 (1812)	1131* (2493*)	572 (1261)	726 (1601)	851 (1876)	1605* (3538*)	771 (1700)	987 (2176)	1154 (2544)	2273* (5011*)	1168 (2575)	1526 (3364)	1775 (3913)	3240* (7143*)	2329 (5135)	3240* (7143*)	3240* (7143*)		
-2,0 m (-78.7 in)		937* (2066*)	692 (1526)	874 (1927)	937* (2066*)					1227* (2705*)	794 (1750)	1011 (2229)	1178 (2597)	1744* (3845*)	1204 (2654)	1565 (3450)	1744* (3845*)	2363* (5210*)	2363* (5210*)	2363* (5210*)	2363* (5210*)		

Tab. 15: Hubkrafttabellen ET65 – Verstellausleger, kurzer Löffelstiel, Stahlkette ohne Zusatzgewicht

						5,0 m (196.8 in)				4,0 m (157.5 in)				3,0 m (118.1 in)				2,0 m (78.7 in)						
A B																								
		Schild Unten	Schild Oben	Schild Hinten	Schild Unten	Schild Oben	Schild Hinten	Schild Unten	Schild Oben	Schild Hinten	Schild Unten	Schild Oben	Schild Hinten	Schild Unten	Schild Oben	Schild Hinten	Schild Unten	Schild Oben	Schild Hinten	Schild Unten	Schild Oben	Schild Hinten	Schild Unten	Schild Oben
4,0 m (157.5 in)		1099* (2423*)	669 (1475)	825 (1819)	949 (2092)	1095* (2414*)	689 (1519)	848 (1870)	974 (2147)	1109* (2445*)	1071 (2361)	1109* (2445*)	1109* (2445*)											
3,0 m (118.1 in)		1053* (2321*)	541 (1193)	674 (1486)	784 (1728)	1086* (2394*)	685 (1510)	844 (1861)	969 (2136)	1200* (2646*)	1028 (2266)	1200* (2646*)	1200* (2646*)											
2,0 m (78.7 in)		1032* (2275*)	476 (1049)	599 (1321)	703 (1550)	1157* (2551*)	648 (1429)	806 (1777)	931 (2053)	1394* (3073*)	946 (2086)	1172 (2584)	1339 (2952)	1895* (4178*)	1496 (3298)	1884 (4153)	1895* (4178*)							
1,0 m (39.4 in)		1021* (2251*)	449 (990)	569 (1254)	671 (1479)	1238* (2729*)	603 (1329)	759 (1673)	884 (1949)	1600* (3527*)	853 (1880)	1074 (2368)	1241 (2735)	2401* (5293)	1283 (2829)	1652 (3642)	1901 (4191)	4277* (9429*)	2573 (5672)	3533 (7789)	4017 (8856)			
0,0 m (0 in)		1009* (2224*)	452 (996)	576 (1270)	680 (1499)	1271* (2802*)	567 (1250)	721 (1590)	847 (1867)	1703* (3754*)	784 (1728)	1002 (2209)	1169 (2577)	2550* (5622*)	1172 (2584)	1532 (3377)	1780 (3924)	4754* (10481*)	2260 (4982)	3166 (6980)	3652 (8051)			
-1,0 m (-39.4 in)		984* (2169*)	491 (1082)	626 (1380)	739 (1629)	1190* (2624*)	552 (1217)	705 (1554)	831 (1832)	1642* (3620*)	754 (1658)	970 (2138)	1137 (2507)	2376* (5238*)	1145 (2524)	1502 (3311)	1751 (3860)	3757* (8283*)	2258 (4978)	3163 (6973)	3649 (8045)			
-2,0 m (-78.7 in)		911* (2008*)	596 (1314*)	757 (1669)	888 (1958)					1361* (3000*)	764 (1684)	980 (2161)	1147 (2529)	1936* (4268*)	1167 (2573)	1527 (3366)	1775 (3913)	2874* (6336*)	2323 (5121)	2874* (6336*)	2874* (6336*)			

Tab. 16: Hubkrafttabellen ET65 – Verstellausleger, langer Löffelstiel, Stahlkette ohne Zusatzgewicht



**WACKER
NEUSON**
all it takes!

Hubkrafttabellen ET65

						5,0 m (196.8 in)				4,0 m (157.5 in)				3,0 m (118.1 in)				2,0 m (78.7 in)				
A B																						
		Schild Unten	Schild Oben	Schild Hinten	Schild Unten	Schild Oben	Schild Hinten	Schild Unten	Schild Oben	Schild Hinten	Schild Unten	Schild Oben	Schild Hinten	Schild Unten	Schild Oben	Schild Hinten	Schild Unten	Schild Oben	Schild Hinten	Schild Unten	Schild Oben	Schild Hinten
4,0 m (157.5 in)		1212* (2672*)	759 (1673)	933 (2057)	1068 (2355)					1230* (2712*)	1048* (2310*)	1230* (2712*)	1230* (2712*)									
3,0 m (118.1 in)		1150* (2535*)	601 (1325)	745 (1642)	863 (1903)	1168* (2575*)	674 (1586)	831 (1832)	957 (2109)	1308* (2883*)	1009 (2224)	1238 (2729)	1308* (2883*)	1580* (3483*)	1580* (3483*)	1580* (3483*)	1580* (3483*)					
2,0 m (78.7 in)		1121* (2471*)	525 (1157)	657 (1448)	767 (1691)	1219* (2687*)	644 (1420)	800 (1764)	925 (2039)	1489* (3283*)	929 (2048)	1153 (2542)	1320 (2910)	2090* (4608*)	1442 (3179)	1823 (4019)	2071 (4566)	2751* (6065*)	2751* (6065*)	2751* (6065*)	2751* (6065*)	
1,0 m (39.4 in)		1105* (2436*)	495 (1091)	623 (1373)	732 (1614)	1279* (2819*)	604 (1340)	759 (1673)	884 (1949)	1665* (3671*)	844 (1861)	1064 (2346)	1230 (2712)	2516* (5547*)	1250 (2756)	1614 (3558)	1862 (4105)	4597* (10135*)	2524 (5564)	3471 (7652)	3956 (8721)	
0,0 m (0 in)		1086* (2394*)	501 (1105)	633 (1396)	745 (1642)	1279* (2820*)	575 (1268)	728 (1605)	854 (1883)	1274* (2809*)	787 (1735)	1004 (2213)	1171 (2582)	2539* (5598*)	1172 (2584)	1530 (3373)	1778 (3920)	4632* (10212*)	2314 (5101)	3224 (7108)	3710 (8179)	
-1,0 m (-39.4 in)		1047* (2304*)	552 (1217)	698 (1539)	820 (1808)	1131* (2493*)	570 (1257)	723 (1594)	849 (1872)	1605* (3538*)	769 (1695)	984 (2169)	1151 (2537)	2273 (5011)	1165 (2568)	1522 (3355)	1770 (3902)	3240* (7143*)	2322 (5119)	3234 (7130)	3240* (7143*)	
-2,0 m (-78.7 in)		937* (2066*)	690 (1521)	872 (1922)	937* (2066*)					1131* (2493*)	792 (1746)	1008 (2222)	1175 (2590)	1744* (3845*)	1201 (2648)	1560 (3439)	1744* (3845*)	2363* (5209*)	2363* (5209*)	2363* (5209*)	2363* (5209*)	

Tab. 17: Hubkrafttabellen ET65 – Verstellausleger, kurzer Löffelstiel, Hybridkette ohne Zusatzgewicht

						5,0 m (196.8 in)				4,0 m (157.5 in)				3,0 m (118.1 in)				2,0 m (78.7 in)				
A B																						
		Schild Unten	Schild Oben	Schild Hinten	Schild Unten	Schild Oben	Schild Hinten	Schild Unten	Schild Oben	Schild Hinten	Schild Unten	Schild Oben	Schild Hinten	Schild Unten	Schild Oben	Schild Hinten	Schild Unten	Schild Oben	Schild Hinten	Schild Unten	Schild Oben	Schild Hinten
4,0 m (157.5 in)		1099* (2423*)	668 (1473)	823 (1814)	947 (2088)	1095* (2414*)	687 (1515)	846 (1865)	971 (2141)	1109* (2445*)	1068 (2355)	1109* (2445*)	1109* (2445*)									
3,0 m (118.1 in)		1053* (2321*)	539 (1188)	672 (1481)	782 (1724)	1086* (2394*)	683 (1506)	841 (1854)	967 (2132)	1200* (2646*)	1026 (2262)	1200* (2646*)	1200* (2646*)									
2,0 m (78.7 in)		1032* (2275*)	475 (1047)	598 (1318)	701 (1545)	1157* (2551*)	647 (1426)	803 (1770)	929 (2048)	1394* (3073*)	943 (2079)	1169 (2577)	1336 (2945)	1895* (4178*)	1493 (3291)	1879 (4142)	1895* (4178*)					
1,0 m (39.4 in)		1021* (2251*)	447 (985)	567 (1250)	669 (1475)	1328* (2927*)	602 (1327)	757 (1669)	882 (1944)	1600* (3527*)	850 (1874)	1071 (2361)	1238 (2729)	2401* (5293*)	1280 (2822)	1648 (3633)	1896 (4180)	4277* (9429*)	2567 (5659)	3524 (7769)	4008 (8836)	
0,0 m (0 in)		1009* (2224*)	450 (992)	574 (1265)	678 (1495)	1271* (2802*)	566 (1248)	719 (1585)	845 (1863)	1703* (3754*)	782 (1724)	999 (2202)	1166 (2571)	2550* (5622*)	1169 (2577)	1527 (3366)	1776 (3915)	4754* (10481*)	2254 (4969)	3157 (6960)	3643 (8031)	
-1,0 m (-39.4 in)		984* (2169*)	490 (1080)	624 (1376)	737 (1625)	1190* (2624*)	550 (1213)	703 (1550)	829 (1828)	1642* (3620*)	752 (1658)	967 (2132)	1134 (2500)	2376* (5238*)	1142 (2518)	1498 (3303)	1746 (3849)	3757* (8283*)	2251 (4963)	3154 (6953)	3640 (8025)	
-2,0 m (-78.7 in)		911* (2008*)	594 (1310)	755 (1664)	885 (1951)					1361* (3000*)	761 (1678)	977 (2154)	1144 (2522)	1936* (4268*)	1164 (2566)	1522 (3355)	1771 (3904)	2874* (6336*)	2317 (5108)	2874* (6336*)	2874* (6336*)	

Tab. 18: Hubkrafttabellen ET65 – Verstellausleger, langer Löffelstiel, Hybridkette ohne Zusatzgewicht



**WACKER
NEUSON**
all it takes!

Hubkrafttabellen ET65

						5,0 m (196.8 in)				4,0 m (157.5 in)				3,0 m (118.1 in)				2,0 m (78.7 in)					
A B																							
		Schild Unten	Schild Oben	Schild Hinten	Schild Unten	Schild Oben	Schild Hinten	Schild Unten	Schild Oben	Schild Hinten	Schild Unten	Schild Oben	Schild Hinten	Schild Unten	Schild Oben	Schild Hinten	Schild Unten	Schild Oben	Schild Hinten	Schild Unten	Schild Oben	Schild Hinten	
4,0 m (157.5 in)		1212* (2672*)	909 (2004)	1102 (2429)	1212* (2672*)					1230* (2712*)	1230* (2712*)	1230* (2712*)	1230* (2712*)										
3,0 m (118.1 in)		1150* (2535*)	732 (1614)	892 (1967)	1009 (2224)	1168* (2575*)	814 (1795)	988 (2178)	1113 (2454)	1308* (2884*)	1192 (2628)	1308* (2884*)	1308* (2884*)	1580* (3483*)	1580* (3483*)	1580* (3483*)	1580* (3483*)						
2,0 m (78.7 in)		1121* (2471*)	648 (1429)	794 (1750)	904 (1993)	1219* (2687*)	783 (1726)	956 (2108)	1081 (2383)	1489* (3283*)	1113 (2454)	1362 (3003)	1489* (3283*)	2090* (4608*)	1710 (3770)	2090* (4608*)	2090* (4608*)	2751* (6065*)	2751* (6065*)	2751* (6065*)	2751* (6065*)		
1,0 m (39.4 in)		1105* (2436*)	615 (1356)	758 (1671)	866 (1909)	1279* (2820*)	744 (1640)	916 (2019)	1041 (2295)	1665* (3671*)	1028 (2266)	1273 (2806)	1439 (3172)	2516* (5545*)	1518 (3347)	1927 (4248)	2174 (4793)	4597* (10135*)	3021 (6660)	4097 (9032)	4577 (10091)		
0,0 m (0 in)		1086* (2394*)	625 (1378)	722 (1592)	883 (1947)	1279* (2820*)	715 (1576)	885 (1951)	1010 (2227)	1742* (3840*)	971 (2141)	1213 (2674)	1379 (3040)	2539* (5598*)	1440 (3175)	1843 (4063)	2090 (4608)	4632* (10212*)	2810 (6195)	2850 (6283)	4331 (9548)		
-1,0 m (-39.4 in)		1047* (2308*)	687 (1515*)	850 (1874)	970 (2138)	1131* (2493*)	710 (1565)	880 (1940)	1005 (2216)	1605* (3538*)	953 (2101)	1193 (2630)	1359 (2996)	2273* (5011*)	1433 (3159)	1835 (4045)	2082 (4590)	3240* (7143*)	2818 (6213)	3240* (7143*)	3240* (7143*)		
-2,0 m (-78.7 in)		937* (2066*)	850 (1874)	937* (2066*)	937* (2066*)					1227* (2705*)	976 (2152)	1217 (2683)	1227* (2705*)	1744* (3845*)	1469 (3239)	1744* (3845*)	1744* (3845*)	2363* (5210*)	2363* (5210*)	2363* (5210*)	2363* (5210*)		

Tab.19: Hubkrafttabellen ET65 – Verstellausleger, kurzer Löffelstiel, Gummikette mit Zusatzgewicht

						5,0 m (196.8 in)				4,0 m (157.5 in)				3,0 m (118.1 in)				2,0 m (78.7 in)						
A B																								
		Schild Unten	Schild Oben	Schild Hinten	Schild Unten	Schild Oben	Schild Hinten	Schild Unten	Schild Oben	Schild Hinten	Schild Unten	Schild Oben	Schild Hinten	Schild Unten	Schild Oben	Schild Hinten	Schild Unten	Schild Oben	Schild Hinten	Schild Unten	Schild Oben	Schild Hinten	Schild Unten	Schild Oben
4,0 m (157.5 in)		1099* (2423*)	805 (1775)	978 (2156)	1099* (2423*)	1095* (2414*)	827 (1823)	1003 (2211)	1095* (2414*)	1109* (2445*)	1109* (2445*)	1109* (2445*)	1109* (2445*)											
3,0 m (118.1 in)		1053* (2321*)	662 (1459)	809 (1784)	918 (2024)	1086* (2394*)	822 (1812)	998 (2200)	1086* (2394*)	1200* (2646*)	1200* (2646*)	1200* (2646*)	1200* (2646*)											
2,0 m (78.7 in)		1032* (2275*)	590 (1301)	726 (1601)	829 (1828)	1157* (2551*)	786 (1733)	960 (2116)	1085 (2392)	1394* (3073*)	1127 (2485)	1378 (3038)	1394* (3073*)	1895* (4178*)	1761 (3882)	1895* (4178*)	1895* (4178*)							
1,0 m (39.4 in)		1021* (2251*)	561 (1237)	694 (1530)	796 (1755)	1238* (2729*)	741 (1634)	913 (2013)	1038 (2288)	1600* (3527*)	1034 (2280)	1280 (2822)	1446 (3188)	2401* (5293*)	1548 (3413)	1961 (4323)	2208 (4868)	4277* (9429*)	3063 (6753)	4150 (9149)	4277* (9429*)			
0,0 m (0 in)		1009* (2224*)	567 (1250)	704 (1552)	808 (1781)	1271* (2802*)	705 (1554)	876 (1931)	1001 (2207)	1703* (3754*)	966 (2130)	1208 (2663)	1374 (3029)	2550* (5622*)	1437 (3168)	1841 (4059)	2088 (4603)	4754* (10481*)	2750 (6063)	3783 (8340)	4264 (9401)			
-1,0 m (-39.4 in)		984* (2169*)	615 (1356)	765 (1686)	877 (1933)	1190* (2624*)	690 (1521)	860 (1896)	985 (2172)	1642* (3620*)	936 (2064)	1176 (2593)	1342 (2959)	2376* (5238*)	1410 (3109)	1811 (3993)	2058 (4537)	3757* (8283*)	2748 (6058)	3757* (8283*)	3757* (8283*)			
-2,0 m (-78.7 in)		911* (2008*)	739 (1629)	911* (2008*)	911* (2008*)					1361* (3000*)	945 (2083)	1186 (2615)	1352 (2981)	1936* (4268*)	1432 (3157)	1835 (4045)	1936* (4268*)	2874* (6336*)	2813 (6202)	2874* (6336*)	2874* (6336*)			

Tab.20: Hubkrafttabellen ET65 – Verstellausleger, langer Löffelstiel, Gummikette mit Zusatzgewicht



**WACKER
NEUSON**
all it takes!

Hubkrafttabellen ET65

						5,0 m (196.8 in)				4,0 m (157.5 in)				3,0 m (118.1 in)				2,0 m (78.7 in)			
A B		Schild Unten	Schild Oben	Schild Hinten	Schild Unten	Schild Oben	Schild Hinten	Schild Unten	Schild Oben	Schild Hinten	Schild Unten	Schild Oben	Schild Hinten	Schild Unten	Schild Oben	Schild Hinten	Schild Unten	Schild Oben	Schild Hinten		
		4,0 m (157.5 in)	1212* (2672*)	916 (2019)	1111 (2449)	1212* (2672*)				1230* (2712*)	1230* (2712*)	1230* (2712*)	1230* (2712*)								
3,0 m (118.1 in)	1150* (2535*)	738 (1627)	900 (1984)	1016 (2240)	1168* (2575*)	820 (1808)	996 (2196)	1121 (2471)	1308* (2884*)	1201 (2648)	1308* (2884*)	1308* (2884*)	1580* (3483*)	1580* (3483*)	1580* (3483*)	1580* (3483*)					
2,0 m (78.7 in)	1121* (2471*)	654 (1442)	802 (1768)	911 (2008)	1219* (2687*)	790 (1762)	965 (2127)	1090 (2403)	1489* (3283*)	1121 (2471)	1373 (3027)	1489* (3283*)	2090* (4608*)	1723 (3799)	2090* (4608*)	2090* (4608*)	2751* (6065*)	2751* (6065*)	2751* (6065*)	2751* (6065*)	
1,0 m (39.4 in)	1105* (2436*)	621 (1369)	765 (1687)	873 (1925)	1279* (2820*)	751 (1656)	924 (2037)	1049 (2313)	1665* (3671*)	1036 (2284)	1284 (2831)	1449 (3194)	2516* (5547*)	1530 (3373)	1944 (4286)	2190 (4828)	4597* (10135*)	3044 (6711)	4130 (9105)	4597* (10135*)	
0,0 m (0 in)	1086* (2394*)	631 (1391)	780 (1720)	891 (1964)	1279* (2820*)	721 (1590)	893 (1969)	1081 (2383)	1724* (3801*)	979 (2158)	1224 (2698)	1390 (3064)	2539* (5818*)	1453 (3203)	1859 (4098)	2106 (4643)	4632* (10212*)	2833 (6246)	3883 (8561)	4364 (9621)	
-1,0 m (-39.4 in)	1047* (2308*)	693 (1528)	858 (1892)	978 (2156)	1131* (2493*)	717 (1581)	888 (1958)	1013 (2233)	1605* (3538*)	961 (2119)	1204 (2654)	1370 (3020)	2273* (5011*)	1445 (3186)	1851 (4081)	2098 (4625)	3240* (7143*)	2842 (6266)	3240* (7143*)	3240* (7143*)	
-2,0 m (-78.7 in)	937* (2066*)	857 (1889)	937* (2066*)	937* (2066*)					1227* (2705*)	984 (2169)	1227* (2705*)	1227* (2705*)	1744* (3845*)	1481 (3265)	1744* (3845*)	1744* (3845*)	2363* (5210*)	2363* (5210*)	2363* (5210*)	2363* (5210*)	

Tab.21: Hubkrafttabellen ET65 – Verstellausleger, kurzer Löffelstiel, Stahlkette mit Zusatzgewicht

						5,0 m (196.8 in)				4,0 m (157.5 in)				3,0 m (118.1 in)				2,0 m (78.7 in)			
A B		Schild Unten	Schild Oben	Schild Hinten	Schild Unten	Schild Oben	Schild Hinten	Schild Unten	Schild Oben	Schild Hinten	Schild Unten	Schild Oben	Schild Hinten	Schild Unten	Schild Oben	Schild Hinten	Schild Unten	Schild Oben	Schild Hinten		
		4,0 m (157.5 in)	1099* (2423*)	812 (1790)	986 (2174)	1099* (2423*)	1095* (2414*)	833 (1836)	1011 (2229)	1095* (2414*)	1109* (2445*)	1109* (2445*)	1109* (2445*)	1109* (2445*)							
3,0 m (118.1 in)	1053* (2321*)	668 (1473)	816 (1799)	925 (2039)	1086* (2394*)	829 (1828)	1006 (2218)	1086* (2394*)	1200* (2646*)	1200* (2646*)	1200* (2646*)	1200* (2646*)									
2,0 m (78.7 in)	1032* (2275*)	596 (1314)	733 (1616)	836 (1843)	1157* (2551*)	793 (1748)	968 (2134)	1093 (2410)	1394* (3073*)	1135 (2502)	1189 (2621)	1394* (3073*)	1895* (4178*)	1773 (3909)	1895* (4178*)	1895* (4178*)					
1,0 m (39.4 in)	1021* (2251*)	566 (1248)	701 (1545)	802 (1768)	1238* (2729*)	748 (1649)	922 (2033)	1047 (2308)	1600* (3527*)	1043 (2299)	1291 (2846)	1457 (3212)	2401* (5293*)	1560 (3439)	1978 (4361)	2224 (4903)	4277* (9429*)	3086 (6803)	4183 (9222)	4277* (9429*)	
0,0 m (0 in)	1009* (2224*)	573 (1263)	711 (1567)	815 (1797)	1271* (2802*)	712 (1570)	884 (1949)	1009 (2224)	1703* (3754*)	974 (2147)	1219 (2687)	1385 (3053)	2550* (5622*)	1449 (3194)	1857 (4094)	2104 (4639)	4754* (10481*)	2773 (6113)	3816 (8412)	4297 (9473)	
-1,0 m (-39.4 in)	984* (2169*)	621 (1369)	772 (1702)	884 (1949)	1190* (2624*)	696 (1534)	868 (1914)	993 (2189)	1642* (3620*)	944 (2081)	1187 (2617)	1353 (2983)	2376* (5238*)	1422 (3135)	1828 (4030)	2075 (4575)	3757* (8283*)	2771 (6109)	3757* (8283*)	3757* (8283*)	
-2,0 m (-78.7 in)	911* (2008*)	746 (1645)	911* (2008*)	911* (2008*)					1361* (3000*)	953 (2101)	1197 (2639)	1361* (3000*)	1936* (4268*)	1444 (3183)	1852 (4083)	1936* (4268*)	2874* (6336*)	2836 (6252)	2874* (6336*)	2874* (6336*)	

Tab.22: Hubkrafttabellen ET65 – Verstellausleger, langer Löffelstiel, Stahlkette mit Zusatzgewicht



**WACKER
NEUSON**
all it takes!

Hubkrafttabellen ET65

						5,0 m (196.8 in)				4,0 m (157.5 in)				3,0 m (118.1 in)				2,0 m (78.7 in)			
A B	Schild Unten Schild Oben Schild Hinten																				
																				4,0 m (157.5 in)	1212* (2672*)
3,0 m (118.1 in)	1150* (2535*)	737 (1625)	897 (1978)	1014 (2235)	1168* (2575*)	818 (1803)	994 (2191)	1119 (2467)	1308* (2884*)	1199 (2643)	1308* (2884*)	1308* (2884*)	1580* (3483*)	1580* (3483*)	1580* (3483*)	1580* (3483*)					
2,0 m (78.7 in)	1121* (2471*)	652 (1437)	800 (1764)	909 (2004)	1219* (2687*)	788 (1737)	962 (2121)	1087 (2396)	1489* (3283*)	1119 (2467)	1370 (3020)	1489* (3283*)	2090* (4608*)	1719 (3790)	2090* (4608*)	2090* (4608*)	2751* (6065*)	2751* (6065*)	2751* (6065*)	2751* (6065*)	
1,0 m (39.4 in)	1105* (2436*)	620 (1367)	763 (1682)	871 (1920)	1279* (2820*)	749 (1651)	922 (2033)	1047 (2308)	1665* (3671*)	1034 (2280)	1281 (2824)	1446* (3187*)	2516* (5547*)	1527 (3366)	1939 (4275)	2186 (4819)	4597* (10135*)	3038 (6698)	4121 (9085)	4597* (10135*)	
0,0 m (0 in)	1086* (2394*)	629 (1387)	778 (1715)	889 (1960)	1279* (2820*)	720 (1587)	891 (1964)	1016 (2240)	1724* (3801*)	977 (2154)	1221 (2692)	1387 (3058)	2539* (5598*)	1449 (3194)	1855 (4090)	2102 (4634)	4362* (10212*)	2827 (6232)	3874 (8541)	4355 (9601)	
-1,0 m (-39.4 in)	1047* (2308*)	691 (1523)	855 (1885)	976 (2152)	1131* (2493*)	715 (1576)	886 (1953)	1011 (2229)	1605* (3538*)	959 (2114)	1201 (2648)	1367 (3014)	2273* (5011*)	1442 (3179)	1847 (4072)	2094 (4616)	3240* (7143*)	2835 (6250)	3240* (7143*)	3240* (7143*)	
-2,0 m (-78.7 in)	937* (2066*)	855 (1885)	937* (2066*)	937* (2066*)					1227* (3807*)	982 (2165)	1225 (2701)	1227* (2705*)	1744* (3845*)	1478 (3258)	1744* (3845*)	1744* (3845*)	2363* (5210*)	2363* (5210*)	2363* (5210*)	2363* (5210*)	

Tab.23: Hubkrafttabellen ET65 – Verstellausleger, kurzer Löffelstiel, Hybridkette mit Zusatzgewicht

						5,0 m (196.8 in)				4,0 m (157.5 in)				3,0 m (118.1 in)				2,0 m (78.7 in)			
A B	Schild Unten Schild Oben Schild Hinten																				
																				4,0 m (157.5 in)	1099* (2423*)
3,0 m (118.1 in)	1053* (2321*)	666 (1468)	814 (1795)	923 (2035)	1086* (2394*)	827 (1823)	1004 (2213)	1086* (2394*)	1200* (2646*)	1200* (2646*)	1200* (2646*)	1200* (2646*)									
2,0 m (78.7 in)	1032* (2275*)	594 (1310)	731 (1612)	834 (1839)	1157* (2551*)	791 (1744)	966 (2130)	1091* (2405*)	1394* (3073*)	1133 (2498)	1386 (3056)	1394* (3073*)	1895* (4178*)	1770 (3904)	1895* (4178*)	1895* (4178*)					
1,0 m (39.4 in)	1021* (2251*)	565 (1246)	699 (1541)	801 (1766)	1238* (2729*)	746 (1645)	919 (2026)	1044 (2301)	1600* (3527*)	1040 (2293)	1288 (2840)	1454 (3206)	2401* (5293*)	1557 (3433)	1973 (4350)	2220 (4894)	4277* (9429*)	3080 (6790)	4174 (9202)	4277* (9429*)	
0,0 m (0 in)	1009* (2224*)	571 (1259)	709 (1563)	813 (1792)	1271* (2802*)	710 (1565)	882 (1944)	1007 (2220)	1703* (3754*)	972 (2143)	1216 (2681)	1382 (3047)	2550* (5622*)	1446 (3188)	1853 (4085)	2099 (4628)	4754* (10481*)	2767 (6100)	3807 (8393)	4288 (9453)	
-1,0 m (-39.4 in)	984* (2169*)	620 (1367)	770 (1698)	882 (1944)	1190* (2624*)	695 (1532)	886 (1953)	991 (2185)	1642* (3120*)	942 (2077)	1184 (2610)	1350 (2976)	2376* (5238*)	1419 (3128)	1823 (4019)	2070 (4564)	3757* (8283*)	2764 (6094)	3757* (8283*)	3757* (8283*)	
-2,0 m (-78.7 in)	911* (2008*)	744 (1640)	911* (2008*)	911* (2008*)					1361* (3000*)	951 (2097)	1194 (2632)	1360 (2998)	1936* (4268*)	1441 (3177)	1847 (4072)	1936* (4268*)	2874* (6336*)	2830 (6239)	2874* (6336*)	2874* (6336*)	

Tab.24: Hubkrafttabellen ET65 – Verstellausleger, langer Löffelstiel, Hybridkette mit Zusatzgewicht