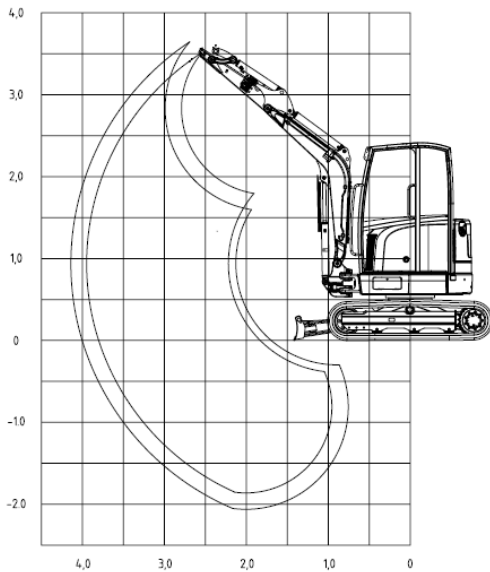
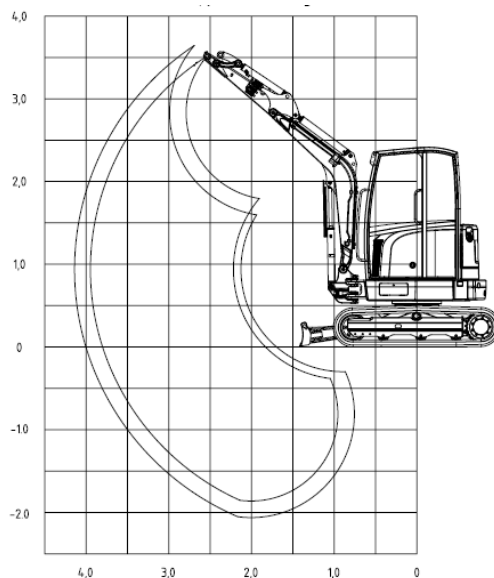




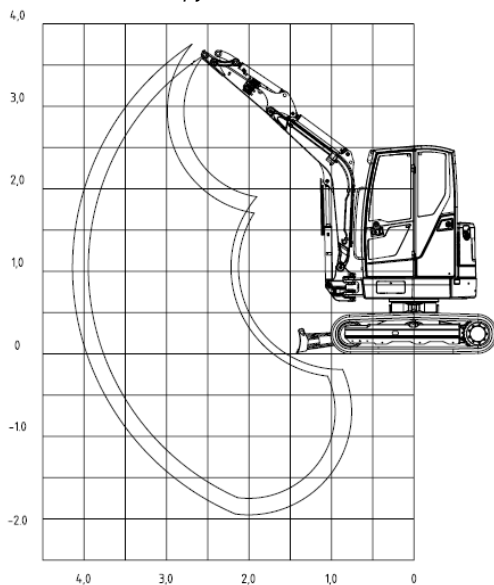
## Hubkrafttabellen EZ26



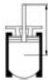

Grafik 1: Hubkrafttabelle EZ26  
Canopy



Grafik 2: Hubkrafttabelle EZ26  
Canopy, mit Zusatzgewicht



Grafik 3: Hubkrafttabelle EZ26  
Kabine, VDS

max	Zulässige Last bei gestrecktem Löffelstiel
A	Ausladung von mitte Drehkranz
B	Lasthakenhöhe
*	Hubkraft durch Hydraulik begrenzt
	Mit bzw. ohne Planierschildabstützung in Fahrtrichtung
	Ohne Planierschildabstützung 90° zur Fahrtrichtung

Alle Tabellenwerte sind in kg (lbs) angegeben, bei waagrechter Stellung auf festem Untergrund und ohne Löffel.

Sofern ein Löffel oder sonstige Arbeitsgeräte angebaut sind, verringert sich die Hubkraft oder Kippplast um deren Eigengewicht.

Berechnungsgrundlage: gemäß ISO 10567

Die Hubkraft des Baggers ist durch die Einstellung der Überdruckventile und durch die Kippsicherheit begrenzt.

Es werden weder 75% der statischen Kippplast noch 87% der hydraulischen Hubkraft überschritten.



**Hubkrafttabellen EZ26**

					3,5 m (137,7 in)			3,0 m (118,1 in)			2,5 m (98,4 in)			2,0 m (78,7 in)		
A B																
		3,0 m (118.1 in)	521* (1.149)*	408 (899)	365 (805)	-	-	-	505* (1.113)*	450 (992)	402 (886)	-	-	-	-	-
2,0 m (78.7 in)	502* (1.107)*	293 (646)	261 (575)	505* (1.113)	335 (739)	299 (659)	538* (1.186)*	438 (966)	390 (860)	603* (1.329)	597 (1.316)	528 (1.164)	-	-	-	-
1,0 m (39.4 in)	507* (1.118)*	260 (573)	231 (509)	569* (1.254)*	316 (697)	281 (619)	681* (1.501)*	402 (886)	356 (785)	895* (1.973)	530 (1.168)	464 (1.023)	-	-	-	-
0,0 m (0 in)	517* (1.140)*	269 (593)	239 (527)	597* (1.316)	302 (666)	267 (589)	750* (1.653)*	378 (833)	333 (734)	992* (2.187)*	496 (1.093)	432 (952)	1.398* (3.082)*	712 (1570)	608 (1.340)	
- 1,0 m (- 39.4 in)	512* (1.129)*	342 (754)	302 (666)	-	-	-	622* (1.371)	381 (840)	335 (739)	826* (1.821)*	500 (1.102)	436 (961)	1.105* (2.436)*	726 (1.601)	622 (1.371)	

Tab.1: Hubkrafttabelle EZ26 – Canopy, kurzer Löffelstiel

					3,5 m (137,7 in)			3,0 m (118,1 in)			2,5 m (98,4 in)			2,0 m (78,7 in)		
A B																
		3,0 m (118.1 in)	470* (1.036)*	356 (785)	318 (701)	-	-	-	434* (957)*	434* (957)*	407 (897)	-	-	-	-	-
2,0 m (78.7 in)	459* (1.012)*	265 (584)	236 (520)	462* (1.019)*	336 (741)	300 (661)	486* (1.071)*	441 (972)	393 (866)	-	-	-	-	-	-	-
1,0 m (39.4 in)	466* (1.027)*	237 (522)	210 (463)	541* (1.193)*	314 (692)	279 (615)	641* (1.413)*	402 (886)	356 (785)	832* (1.834)*	535 (1.179)	468 (1.032)	-	-	-	-
0,0 m (0 in)	478* (1.054)*	243 (536)	215 (474)	591* (1.303)*	297 (655)	262 (578)	739* (1.629)*	373 (822)	328 (723)	985* (2.172)*	491 (1.082)	427 (941)	1.436* (3.166)*	702 (1.548)	599 (1.321)*	
- 1,0 m (- 39.4 in)	482* (1.063)*	299 (659)	264 (582)	-	-	-	664* (1.464)*	370 (816)	324 (714)	875* (1.929)*	488 (1.076)	425 (937)	1.199* (2.643)*	710 (1.565)	606 (1.336)	

Tab.2: Hubkrafttabelle EZ26 – Canopy, langer Löffelstiel



**Hubkrafttabellen EZ26**

					3,5 m (137,7 in)			3,0 m (118,1 in)			2,5 m (98,4 in)			2,0 m (78,7 in)		
A B																
																Schild Unten
3,0 m (118.1 in)	521* (1.149)*	466 (1.027)	417 (919)	-	-	-	505* (1.113)*	505* (1.113)*	457 (1.008)	-	-	-	-	-	-	
2,0 m (78.7 in)	502* (1.107)*	339 (747)	303 (668)	505* (1.113)*	385 (849)	345 (761)	538* (1.186)*	499 (1.100)	445 (981)	603* (1.329)*	603* (1.329)*	599 (1.321)	-	-	-	
1,0 m (39.4 in)	507* (1.118)*	303 (668)	271 (597)	569* (1.254)*	367 (809)	327 (721)	691* (1.523)*	463 (1.021)	411 (906)	895* (1.973)*	609 (1.343)	535 (1.179)	-	-	-	
0,0 m (0 in)	517* (1.140)*	314 (692)	280 (617)	597* (1.316)*	352 (776)	313 (690)	750* (1.653)*	439 (968)	388 (855)	992* (2.187)*	575 (1.268)	503 (1.109)	1.398* (3.082)*	823 (1.814)	706 (1.556)	
- 1,0 m (- 39.4 in)	512 (1.129)*	397 (875)	352 (776)	-	-	-	622* (1.371)*	442 (974)	391 (862)	826* (1.821)*	579 (1.276)	507 (1.118)	1.105* (2.436)	837 (1.845)	719 (1.585)	

Tab.3: Hubkrafttabelle EZ26 – Canopy, kurzer Löffelstiel mit Zusatzgewicht

					3,5 m (137,7 in)			3,0 m (118,1 in)			2,5 m (98,4 in)			2,0 m (78,7 in)		
A B																
																Schild Unten
3,0 m (118.1 in)	470* (1.036)*	408 (899)	365 (805)	-	-	-	434* (957)*	434* (957)*	434* (957)*	-	-	-	-	-	-	
2,0 m (78.7 in)	459* (1.012)*	308 (679)	275 (606)	462* (1.019)*	386 (851)	345 (761)	486* (1.071)*	486* (1.071)*	448 (988)	-	-	-	-	-	-	
1,0 m (39.4 in)	466* (1.027)*	278 (613)	247 (545)	541* (1.193)*	365 (805)	325 (717)	641* (1.413)*	464 (1.023)	411 (906)	832* (1.834)*	614 (1.354)	539 (1.188)	-	-	-	
0,0 m (0 in)	478* (1054)*	286 (631)	254 (560)	591* (1.303)*	347 (765)	307 (677)	739* (1.629)*	435 (959)	383 (844)	985* (2.172)*	570 (1.257)	497 (1.096)	1.436* (3.166)*	814 (1.795)	697 (1.537)	
- 1,0 m (- 39.4 in)	482* (1.063)*	349 (769)	310 (683)	-	-	-	664* (1.464)*	431 (950)	380 (838)	875* (1.929)	568 (1.252)	495 (1.091)	1.199* (2.643)*	822 (1.812)	704 (1.552)	

Tab.4: Hubkrafttabelle EZ26 – Canopy, langer Löffelstiel mit Zusatzgewicht



**Hubkrafttabellen EZ26**

					3,5 m (137,7 in)			3,0 m (118,1 in)			2,5 m (98,4 in)			2,0 m (78,7 in)		
A B				Schild Unten	Schild oben		Schild Unten	Schild oben		Schild Unten	Schild oben		Schild Unten	Schild oben		
	3,0 m (118,1 in)	516* (1138)*	444 (979)	403 (888)	-	-	-	495* (1091)*	495* (1091)*	464 (1023)*	-	-	-	-	-	-
2,0 m (78,7 in)	501* (1105)*	333 (734)	303 (668)	508* (1120)*	382 (842)	348 (767)	549* (1210)*	494 (1089)	448 (988)	628* (1385)*	628* (1385)*	599 (1321)	-	-	-	
1,0 m (39,4 in)	507* (1118)*	303 (668)	275 (606)	573* (1263)*	363 (800)	329 (725)	690* (1521)*	458 (1010)	413 (911)	912* (2011)*	601 (1325)	536 (1182)	-	-	-	
0,0 m (0 in)	517* (1140)*	319 (703)	289 (637)	589* (1299)*	351 (774)	317 (699)	743* (1638)*	437 (963)	392 (864)	979* (2158)*	572 (1261)	509 (1122)	1366* (3012)*	821 (1810)	715 (1576)	
- 1,0 m (- 39,4 in)	506* (1116)*	416 (917)	375 (827)	-	-	-	579* (1276)*	444 (979)	399 (880)	783* (1726)*	580 (1279)	516 (1138)	1044* (2302)*	838 (1847)	731 (1612)	

Tab.5: Hubkrafttabelle EZ26 – Kabine, VDS, kurzer Löffelstiel

					3,5 m (137,7 in)			3,0 m (118,1 in)			2,5 m (98,4 in)			2,0 m (78,7 in)		
A B				Schild Unten	Schild oben		Schild Unten	Schild oben		Schild Unten	Schild oben		Schild Unten	Schild oben		
	3,0 m (118,1 in)	466* (1.027)*	391 (862)	356 (785)	-	-	-	430* (948)*	430* (948)*	430* (948)*	-	-	-	-	-	-
2,0 m (78,7 in)	458* (1.010)*	303 (668)	275 (606)	468* (1.032)*	383 (844)	348 (767)	498* (1.098)*	497 (1.096)	450 (992)	-	-	-	-	-	-	
1,0 m (39,4 in)	466* (1.027)*	277 (611)	251 (553)	547* (1.206)*	361 (796)	327 (721)	654* (1.442)*	458 (1.010)	412 (908)	855* (1.885)*	605 (1.334)	539 (1.188)	-	-	-	
0,0 m (0 in)	478* (1.054)*	289 (637)	262 (578)	587* (1.294)*	344 (758)	311 (686)	736* (1.623)*	431 (950)	387 (853)	977* (2.154)*	566 (1.248)	503 (1.109)	1.410* (3.109)*	810 (1.786)	705 (1.554)	
- 1,0 m (- 39,4 in)	479* (1.056)*	363 (800)	328 (723)	-	-	-	635* (1.400)*	431 (950)	387 (853)	840* (1.852)*	567 (1.250)	504 (1.111)	1.145* (2.524)*	821 (1.810)	715 (1.576)	

Tab.6: Hubkrafttabelle EZ26 – Kabine, VDS, langer Löffelstiel