



EZ36

Zero Tail Kettenbagger

Kompaktheit trifft hohe Leistung

Einsteigen und losarbeiten - beim EZ36 trifft Leistung maximale Effizienz. Dieser Zero Tail Bagger ist perfekt, wenn kompakte Abmessungen gefragt sind. Das Arbeiten an Mauern und anderen Begrenzungen sind aufgrund des fehlenden Hecküberstands kein Problem. Dank der intuitiven Bedienung aller Baggerfunktionen mittels Joystick, Display und Jog-Dial, sowie der komfortablen Ausstattung, kann sich der Bediener voll und ganz auf seine Aufgabe konzentrieren. Um den Bagger noch individueller an die Bedürfnisse des Kunden anzupassen, sind zahlreiche, weitere Optionen ab Werk verfügbar (unter anderem: VDS, hydraulischer Daumen oder schwenkbares Planierschild, u.v.m).

Highlights

- Komfortable, vollverglaste Fahrerkabine
- Intuitives Bedienkonzept
- Optimiertes Antriebskonzept
- VDS Vertical Digging System
- Zero Tail

Technische Daten

Hydraulik

| | |
|------------------------|-----------------------------|
| Arbeitsdruck Hydraulik | 240,0 bar |
| Hydraulikpumpe | Axialkolben- u. 2 Zahnradp. |
| Fördermenge max. | 120,0 l/min |

Mechanische Leistungsangaben

| | |
|---------------------|---------------|
| Nenn Drehzahl | 2.400,0 1/min |
| Fahrgeschwindigkeit | 4,7 km/h |

Mechanische Angaben

| | |
|-----------------------------|----------------------|
| Länge | 5.508,0 mm |
| Breite | 1.750,0 mm |
| Höhe | 2.711,0 mm |
| Betriebsgewicht (min.-max.) | 3.718,0 - 4.945,0 kg |
| Grabtiefe (max.) | 3.497,0 mm |

Verbrennungsmotor

| | |
|----------|---------------|
| Kühlung | Wasserkühlung |
| Motortyp | Dieselmotor |
| Zylinder | 3,0 |

| | |
|-------------------------------|-------------------------|
| Hubraum | 1.642,0 cm ³ |
| Nennleistung | 18,2 kW |
| Nenn Drehzahl | 2.400,0 1/min |
| Abgasgrenzwerte | EU Stage V |
| Batterie Kapazität (Nennwert) | 71,0 Ah |
| Motorhersteller | Yanmar |
| Motorbezeichnung | 3TNV88 |

Umweltkennzahlen

| | |
|-------------------------------|------------|
| Schalleistung LWA, garantiert | 94,0 dB(A) |
|-------------------------------|------------|

Betriebsstoffe

| | |
|-------------------|---------|
| Ölmenge | 6,700 l |
| Kühlmittel Menge | 5,0 l |
| Hydrauliköl Menge | 61,5 l |

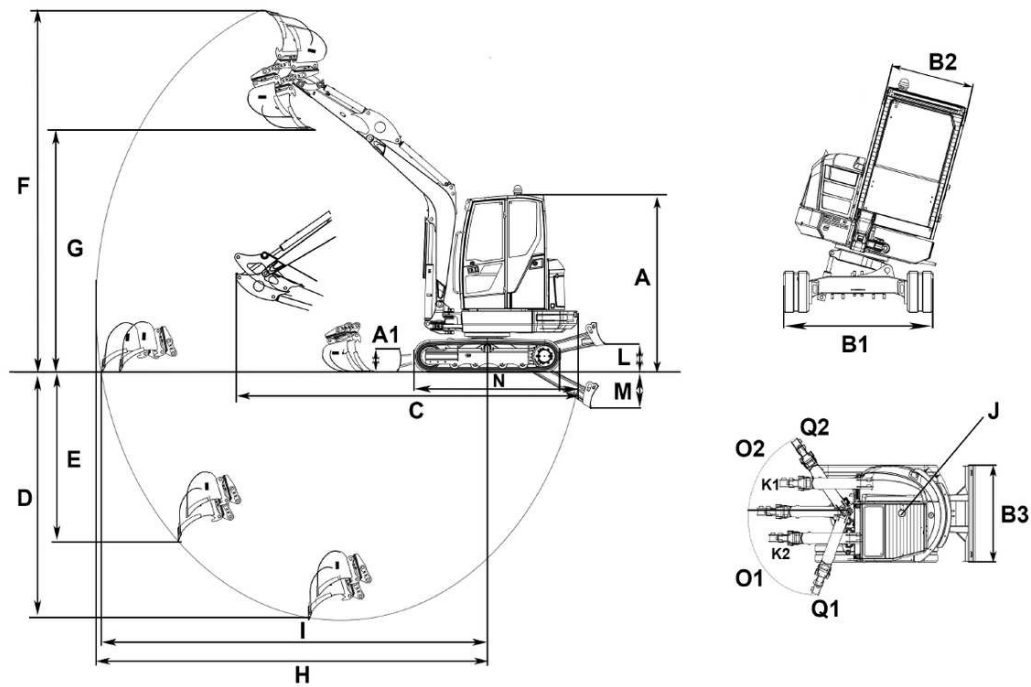
Fahrwerk

| | |
|-----------|--------------------------|
| Fahrtrieb | Axialkolbenmotor mit USG |
|-----------|--------------------------|

Transport und Lagerung

| | |
|------------------|------------|
| Transportgewicht | 3.529,0 kg |
|------------------|------------|

Abmessungen



| | | |
|----|---|----------|
| A | Höhe mit Kabine | 2.491 mm |
| A1 | Höhe Planierschild | 357 mm |
| A | Gesamthöhe mit Rundumkennleuchte | 2.630 mm |
| B1 | Breite Kabine | 980 mm |
| B2 | Breite Fahrwerk | 1.750 mm |
| B3 | Breite Planierschild | 1.750 mm |
| C | Transportlänge | 5.503 mm |
| D | Grabtiefe max., kurzer Löffelstiel | 3.247 mm |
| | Grabtiefe max., langer Löffelstiel | 3.497 mm |
| E | Einstechtiefe max., kurzer Löffelstiel | 2.123 mm |
| | Einstechtiefe max., langer Löffelstiel | 2.360 mm |
| F | Einstechhöhe max., kurzer Löffelstiel | 4.925 mm |
| | Einstechhöhe max., langer Löffelstiel | 5.082 mm |
| G | Ausschütthöhe max., kurzer Löffelstiel | 3.336 mm |
| | Ausschütthöhe max., langer Löffelstiel | 3.489 mm |
| H | Grabradius max., kurzer Löffelstiel | 5.298 mm |
| | Grabradius max., langer Löffelstiel | 5.582 mm |
| I | Reichweite am Boden max., kurzer Löffelstiel | 5.391 mm |
| | Reichweite am Boden max., langer Löffelstiel | 5.641 mm |
| J | Heckschwenkradius | 933 mm |
| K1 | Auslegerversetzung max. (auf Mitte Löffel rechte Seite) | 680 mm |
| K2 | Auslegerversetzung max. (auf Mitte Löffel linke Seite) | 650 mm |
| L | Stapelhöhe max. (Planierschild über Planum) | 393 mm |
| M | Schürftiefe max. (Planierschild unter Planum) | 505 mm |
| N | Länge Laufwerk | 2.062 mm |
| O1 | Schwenkwinkel max. (Armsystem nach links) | 70 ° |
| O2 | Schwenkwinkel max. (Armsystem nach rechts) | 45 ° |
| Q1 | Auslegerschwenkradius rechts | 55 ° |
| Q2 | Auslegerschwenkradius links | 70 ° |