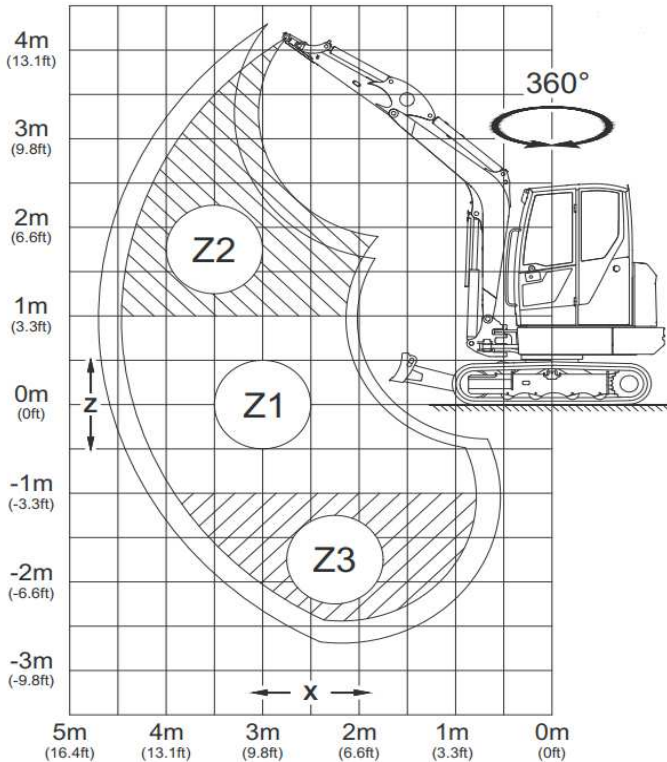




Hubkrafttabellen EZ36



Alle Tabellenwerte sind in kg (lbs) angegeben, bei waagrechtcr Stellung auf festem Untergrund und ohne Löffel.

Sofern ein Löffel oder sonstige Arbeitsgeräte angebaut sind, verringert sich die Hubkraft oder Kipplast um deren Eigengewicht.


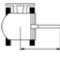
Berechnungsgrundlage: gemäß ISO 10567

Die Hubkraft des Baggers ist durch die Einstellung der Überdruckventile und durch die Kippsicherheit begrenzt.

Es werden weder 75% der statischen Kipplast noch 87% der hydraulischen Hubkraft überschritten.

Die Hubkraft gilt für Fahrzeuge unter folgenden Bedingungen:

- Schmier- und Betriebsmittel auf den vorgeschriebenen Ständen
- Voller Kraftstofftank
- Kabine
- Fahrzeug auf Betriebstemperatur
- Gewicht des Fahrers 75kg (165lbs)

max	Zulässige Last bei gestrecktem Löffelstiel
A	Ausladung von mitte Drehkranz
B	Lasthakenhöhe
*	Hubkraft durch Hydraulik begrenzt
	Mit bzw. ohne Planierschildabstützung in Fahrtrichtung
	Ohne Planierschildabstützung 90° zur Fahrtrichtung



**WACKER
NEUSON**

all it takes!

Hubkrafttabellen EZ36

					4,0 m (13'-1")			3,0 m (9'-10")			2,0 m (6'-7")		
A	B												
		Schild Unten	Schild oben	Schild oben	Schild Unten	Schild oben	Schild oben	Schild Unten	Schild oben	Schild oben	Schild Unten	Schild oben	Schild oben
4,0 m (13'-1")		725* (1.599)*	725* (1.599)*	725* (1.599)*	-	-	-	679* (1.498)*	679* (1.498)*	679* (1.498)*	-	-	-
3,0 m (9'-10")		707* (1.560)*	487 (1.073)	494 (1.089)	708* (1.561)*	524 (1.155)	531 (1.171)	621* (1.370)*	621* (1.370)	621* (1.370)*	-	-	-
2,0 m (6'-7")		747* (1.647)*	413 (910)	419 (925)	752 (1.659)*	512 (1.130)	520 (1.147)	847 (1.867)*	807 (1.779)	816 (1.800)	1.171* (2.581)*	1.171* (2.581)*	1.171* (2.581)*
1,0 m (3'-3")		780* (1.720)*	383 (844)	389 (859)	874* (1.928)*	489 (1.078)	496 (1.094)	1.200* (2.646)*	743 (1.638)	752 (1.659)	-	-	-
0,0 m (0'-0")		820* (1.808)*	390 (860)	397 (875)	966* (2.130)*	470 (1.036)	477 (1.052)	1.411* (3.112)*	702 (1.549)	712 (1.570)	2.555* (5.634)*	1.317 (2.904)	1.329 (2.930)
- 1,0 m (-3'-3")		862* (1.900)*	446 (982)	453 (999)	925* (2.040)*	467 (1.029)	474 (1.046)	1.384* (3.051)*	695 (1.532)	705 (1.554)	2.289* (5.047)*	1.328 (2.929)	1.340 (2.954)
- 2,0 m (-6'-7")		870 (1.918)*	637 (1.405)	646 (1.425)	-	-	-	1.032* (2.275)	717 (1.581)	727 (1.603)	1.661* (3.663)*	1.368 (3.016)	1.379 (3.041)

Tab.1: Hubkrafttabelle EZ36-STD ohne Zusatzgewicht, Gummikette, kurzer Löffelstiel

					4,0 m (13'-1")			3,0 m (9'-10")			2,0 m (6'-7")		
A	B												
		Schild Unten	Schild oben	Schild oben	Schild Unten	Schild oben	Schild oben	Schild Unten	Schild oben	Schild oben	Schild Unten	Schild oben	Schild oben
4,0 m (13'-1")		651* (1.435)*	633 (1.395)	641 (1.413)	-	-	-	-	-	-	-	-	-
3,0 m (9'-10")		660* (1.455)*	444 (978)	451 (993)	614* (1.354)*	526 (1.159)	533 (1.175)	-	-	-	-	-	-
2,0 m (6'-7")		684* (1.508)*	373 (823)	380 (837)	681* (1.502)*	510 (1.125)	518 (1.141)	728* (1.604)*	728* (1.604)*	728* (1.604)*	-	-	-
1,0 m (3'-3")		716* (1.580)	347 (765)	353 (779)	818* (1.803)*	483 (1.065)	491 (1.082)	1.097* (2.419)*	743 (1.639)	753 (1.660)	2.260* (4.982)*	1.365 (3.009)	1.376 (3.034)
0,0 m (0'-0")		755* (1.665)*	352 (775)	358 (789)	933* (2.058)*	460 (1.013)	467 (1.030)	1.361* (3.002)*	693 (1.528)	703 (1.549)	2.600* (5.733)*	1.292 (2.849)	1.304 (2.876)
- 1,0 m (-3'-3")		798* (1.759)*	395 (870)	402 (886)	943* (2.079)*	451 (994)	459 (1.011)	1.395* (3.077)*	677 (1.494)	687 (1.516)	2.412* (5.318)*	1.296 (2.857)	1.308 (2.884)
- 2,0 m (-6'-7")		827* (1.825)*	530 (1.170)	539 (1.188)	-	-	-	1.155* (2.547)*	692 (1.525)	702 (1.547)	1.889* (4.166)*	1.330 (2.933)	1.342 (2.958)

Tab.2: Hubkrafttabelle EZ36-STD ohne Zusatzgewicht, Gummikette, langer Löffelstiel



Hubkrafttabellen EZ36

					4,0 m (13'-1")			3,0 m (9'-10")			2,0 m (6'-7")		
A	B												
		Schild Unten	Schild oben	Schild oben	Schild Unten	Schild oben	Schild oben	Schild Unten	Schild oben	Schild oben	Schild Unten	Schild oben	Schild oben
4,0 m (13'-1")		725* (1.599)*	725* (1.599)*	725* (1.599)*	-	-	-	679* (1.498)*	679* (1.498)*	679* (1.498)*	-	-	-
3,0 m (9'-10")		707* (1.560)	545 (1.202)	551 (1.216)	708* (1.561)*	868 (1.291)	592 (1.306)	621* (1.370)*	621* (1.370)*	621* (1.370)*	-	-	-
2,0 m (6'-7")		747* (1.647)*	465 (1.026)	472 (1.040)	752* (1.659)*	574 (1.266)	581 (1.281)	847* (1.867)*	847* (1.867)*	847* (1.867)*	1.171* (2.581)*	1.171* (2.581)*	1.171* (2.581)*
1,0 m (3'-3")		780* (1.720)*	434 (956)	440 (969)	874* (1.928)*	551 (1.214)	557 (1.229)	1.200* (2.646)*	833 (1.836)	841 (1.855)	-	-	-
0,0 m (0'-0")		820* (1.808)*	443 (976)	449 (989)	966* (2.130)*	531 (1.172)	538 (1.187)	1.411* (3.112)*	792 (1.747)	801 (1.766)	2.555* (5.634)*	1.482 (3.268)	1.491 (5.634)*
- 1,0 m (-3'-3")		862* (1.900)*	505 (1.113)	511 (1.127)	925* (2.040)*	528 (1.165)	535 (1.180)	1.384* (3.051)*	785 (1.730)	793 (1.750)	2.289* (5.047)*	1.493 (3.293)	1.502 (3.313)
- 2,0 m (-6'-7")		870* (1.918)*	717 (1.581)	725 (1.599)	-	-	-	1.032 (2.275)*	807 (1.780)	816 (1.799)	1.661* (3.663)*	1.533 (3.381)*	1.542 (3.399)

Tab.3: Hubkrafttabelle EZ36-STD mit Zusatzgewicht, Gummikette, kurzer Löffelstiel

					4,0 m (13'-1")			3,0 m (9'-10")			2,0 m (6'-7")		
A	B												
		Schild Unten	Schild oben	Schild oben	Schild Unten	Schild oben	Schild oben	Schild Unten	Schild oben	Schild oben	Schild Unten	Schild oben	Schild oben
4,0 m (13'-1")		651* (1.435)*	651* (1.435)*	651* (1.435)*	-	-	-	-	-	-	-	-	-
3,0 m (9'-10")		660* (1.455)*	499 (1.100)	505 (1.114)	614* (1.354)*	587 (1.295)	594 (1.310)	-	-	-	-	-	-
2,0 m (6'-7")		684* (1.508)*	423 (932)	428 (945)	681* (1.502)*	572 (1.261)	579 (1.276)	728* (1.604)*	728* (1.604)*	728* (1.604)*	-	-	-
1,0 m (3'-3")		716* (1.580)*	395 (870)	401 (883)	818* (1.803)*	545 (1.201)	552 (1.216)	1.097* (2.419)*	833 (1.837)	842 (1.856)	2.260* (4.982)*	1.530 (3.373)	1.538 (3.392)
0,0 m (0'-0")		755* (1.665)*	401 (884)	407 (897)	933* (2.058)*	521 (1.150)	528 (1.165)	1.361* (3.002)*	783 (1.726)	791 (1.745)	2.600* (5.733)*	1.457 (3.213)	1.467 (3.234)
- 1,0 m (-3'-3")		798* (1.759)*	449 (991)	456 (1.005)	943* (2.079)*	513 (1.131)	520 (1.146)	1.395* (3.077)*	767 (1.692)	776 (1.712)	2.412* (5.318)*	1.461 (3.222)	1.470 (3.242)
- 2,0 m (-6'-7")		827* (1.825)*	600 (1.323)	608 (1.340)	-	-	-	1.155* (2.547)*	782 (1.724)	790 (1.743)	1.889* (4.166)*	1.495 (3.297)	1.504 (3.316)

Tab.4: Hubkrafttabelle EZ36-STD mit Zusatzgewicht, Gummikette, langer Löffelstiel



Hubkrafttabellen EZ36

					4,0 m (13'-1")			3,0 m (9'-10")			2,0 m (6'-7")		
A	B												
		Schild Unten	Schild oben	Schild oben	Schild Unten	Schild oben	Schild oben	Schild Unten	Schild oben	Schild oben	Schild Unten	Schild oben	Schild oben
4,0 m (13'-1")		725* (1.599)*	725* (1.599)*	725* (1.599)*	-	-	-	679* (1.498)*	679* (1.498)*	679* (1.498)*	-	-	-
3,0 m (9'-10")		707* (1.560)	508 (1.560)*	515 (1.120)	708* (1.561)*	547 (1.205)	554 (1.221)	621* (1.370)*	621* (1.370)*	621* (1.370)*	-	-	-
2,0 m (6'-7")		747* (1.647)*	432 (935)	439 (967)	752* (1.659)*	735 (1.180)	542 (1.196)	847* (1.867)*	535 (1.852)	542 (1.867)*	1.171* (2.581)*	1.171* (2.581)*	1.171* (2.581)*
1,0 m (3'-3")		780* (1.720)*	402 (886)	408 (889)	874* (1.928)*	512 (1.128)	519 (1.144)	1.200* (2.646)*	776 (1.711)	785 (1.731)	-	-	-
0,0 m (0'-0")		820* (1.808)*	409 (903)	416 (917)	966* (2.130)*	492 (1.086)	500 (1.102)	1.411* (3.112)*	736 (1.642)	745 (1.642)	2.555* (5.634)*	1.378 (3.038)	1.388 (3.061)
- 1,0 m (-3'-3")		862* (1.900)*	467 (1.030)	474 (1.046)	925* (2.040)*	489 (1.079)	497 (1.095)	1.384* (3.051)*	728 (1.605)	737 (1.625)	2.289* (5.047)*	1.399 (3.063)	1.389 (3.086)
- 2,0 m (-6'-7")		870* (1.918)*	667 (1.470)	675 (1.489)	-	-	-	1.032* (2.275)*	750 (1.655)	759 (1.675)	1.661* (3.663)*	1.429 (3.151)	1.439 (3.172)

Tab.5: Hubkrafttabelle EZ36-STD ohne Zusatzgewicht, Stahlkette, kurzer Löffelstiel

					4,0 m (13'-1")			3,0 m (9'-10")			2,0 m (6'-7")		
A	B												
		Schild Unten	Schild oben	Schild oben	Schild Unten	Schild oben	Schild oben	Schild Unten	Schild oben	Schild oben	Schild Unten	Schild oben	Schild oben
4,0 m (13'-1")		651* (1.435)*	651* (1.435)*	651* (1.435)*	-	-	-	-	-	-	-	-	-
3,0 m (9'-10")		660* (1.455)*	464 (1.023)	471 (1.038)	614* (1.354)*	548 (1.209)	555 (1.225)	-	-	-	-	-	-
2,0 m (6'-7")		684* (1.508)*	391 (863)	397 (876)	681* (1.502)*	533 (1.175)	540 (1.191)	728* (1.604)*	728* (1.604)*	728* (1.604)*	-	-	-
1,0 m (3'-3")		716* (1.580)*	365 (804)	371 (817)	818* (1.803)*	506 (1.115)	513 (1.131)	1.097* (2.419)*	777 (1.712)	785 (1.732)	2.260* (4.982)*	1.426 (3.144)	1.435 (3.165)
0,0 m (0'-0")		755* (1.665)*	370 (815)	376 (829)	933* (2.058)*	782 (1.064)	490 (1.080)	1.361* (3.002)*	726 (1.601)	735 (1.621)	2.600* (5.733)*	1.353 (2.984)	1.364 (3.007)
- 1,0 m (-3'-3")		798* (1.759)*	415 (915)	421 (929)	943* (2.079)*	474 (1.045)	481 (1.061)	1.395* (3.077)*	711 (1.567)	720 (1.587)	2.412* (5.318)*	1.357 (2.992)	1.367 (3.015)
- 2,0 m (-6'-7")		827* (1.825)*	556 (1.226)	564 (1.244)	-	-	-	1.155* (2.547)*	725 (1.599)	734 (1.619)	1.889* (4.166)*	1.391 (3.067)	1.401 (3.090)

Tab.6: Hubkrafttabelle EZ36-STD ohne Zusatzgewicht, Stahlkette, langer Löffelstiel



**WACKER
NEUSON**

all it takes!

Hubkrafttabellen EZ36

					4,0 m (13'-1")			3,0 m (9'-10")			2,0 m (6'-7")		
A	B												
		Schild Unten	Schild oben	Schild oben	Schild Unten	Schild oben	Schild oben	Schild Unten	Schild oben	Schild oben	Schild Unten	Schild oben	Schild oben
4,0 m (13'-1")		725* (1.599)*	725* (1.599)*	725* (1.599)*	-	-	-	679* (1.498)*	679* (1.498)*	679* (1.498)*	-	-	-
3,0 m (9'-10")		707* (1.560)	566 (1.249)	573 (1.263)	708* (1.561)*	608 (1.341)	615 (1.355)	621* (1.370)*	621* (1.370)*	621* (1.370)*	-	-	-
2,0 m (6'-7")		747* (1.647)*	485 (1.069)	491 (1.082)	752* (1.659)*	597 (1.317)	604 (1.331)	847* (1.867)*	847* (1.867)*	847* (1.867)*	1.171* (2.581)*	1.171* (2.581)*	1.171* (2.581)*
1,0 m (3'-3")		780* (1.720)*	452 (997)	458 (1.010)	874* (1.928)*	573 (1.264)	580 (1.279)	1.200* (2.646)*	866 (1.909)	874 (1.927)	-	-	-
0,0 m (0'-0")		820* (1.808)*	462 (1.018)	468 (1.031)	966* (2.130)*	554 (1.222)	561 (1.237)	1.411* (3.112)*	826 (1.820)	834 (1.838)	2.555* (5.634)*	1.543 (3.402)	1.551 (3.419)
- 1,0 m (-3'-3")		862* (1.900)*	526 (1.161)	533 (1.175)	925* (2.040)*	551 (1.215)	558 (1.230)	1.384* (3.051)*	818 (1.803)	826 (1.821)	2.289* (5.047)*	1.554 (3.427)	1.562 (3.929)
- 2,0 m (-6'-7")		870* (1.918)*	747 (1.646)	754 (1.663)	-	-	-	1.032* (2.275)*	840 (1.853)	848 (1.871)	1.661* (3.663)*	1.594 (3.515)	1.601 (3.531)

Tab.7: Hubkrafttabelle EZ36-STD mit Zusatzgewicht, Stahlkette, kurzer Löffelstiel

					4,0 m (13'-1")			3,0 m (9'-10")			2,0 m (6'-7")		
A	B												
		Schild Unten	Schild oben	Schild oben	Schild Unten	Schild oben	Schild oben	Schild Unten	Schild oben	Schild oben	Schild Unten	Schild oben	Schild oben
4,0 m (13'-1")		651* (1.435)*	651* (1.435)*	651* (1.435)*	-	-	-	-	-	-	-	-	-
3,0 m (9'-10")		660* (1.455)*	519 (1.145)	525 (1.158)	614* (1.354)*	610 (1.346)	614* (1.354)*	-	-	-	-	-	-
2,0 m (6'-7")		684* (1.508)*	441 (972)	446 (984)	681* (1.502)*	595 (1.312)	601 (1.326)	728* (1.604)*	728* (1.604)*	728* (1.604)*	-	-	-
1,0 m (3'-3")		716* (1.580)*	412 (909)	418 (921)	818* (1.803)*	568 (1.252)	574 (1.266)	1.097* (2.419)*	867 (1.911)	874 (1.928)	2.260* (4.982)*	1.591 (3.508)	1.598 (3.523)
0,0 m (0'-0")		755* (1.665)*	419 (924)	425 (936)	933* (2.058)*	544 (1.200)	551 (1.214)	1.361* (3.002)*	816 (1.799)	824 (1.817)	2.600* (5.733)*	1.518 (3.348)	1.526 (3.365)
- 1,0 m (-3'-3")		798* (1.759)*	469 (1.035)	475 (1.041)	943* (2.079)*	536 (1.181)	542 (1.195)	1.395* (3.077)*	801 (1.765)	809 (1.783)	2.412* (5.318)*	1.522 (3.365)	1.530 (3.373)
- 2,0 m (-6'-7")		827* (1.825)*	626 (1.380)	633 (1.396)	-	-	-	1.155* (2.547)*	815 (1.797)	823 (1.815)	1.889* (4.166)*	1.556 (3.432)	1.564 (3.448)

Tab.8: Hubkrafttabelle EZ36-STD mit Zusatzgewicht, Stahlkette, langer Löffelstiel



Hubkrafttabellen EZ36

					4,0 m (13'-1")			3,0 m (9'-10")			2,0 m (6'-7")		
A	B												
		Schild Unten	Schild oben	Schild oben	Schild Unten	Schild oben	Schild oben	Schild Unten	Schild oben	Schild oben	Schild Unten	Schild oben	Schild oben
4,0 m (13'-1")		710* (1.566)*	710* (1.566)*	710* (1.566)*	-	-	-	646* (1.424)*	646* (1.424)*	646* (1.424)*	-	-	-
3,0 m (9'-10")		713* (1.572)*	541 (1.572)*	547 (1.572)*	-	-	-	619* (1.365)*	619* (1.365)*	619* (1.365)*	-	-	-
2,0 m (6'-7")		736* (1.623)*	456 (1.005)	462 (1.019)	748* (1.648)*	566 (1.248)	573 (1.263)	858* (1.892)*	858* (1.892)*	858* (1.892)*	1.321* (2.912)*	1.321* (2.912)*	1.321* (2.912)*
1,0 m (3'-3")		769* (1.696)*	428 (943)	434 (957)	869* (1.915)*	524 (1.196)	549 (1.212)	1.203* (2.653)*	818 (1.804)	827 (1.824)	-	-	-
0,0 m (0'-0")		810* (1.785)*	440 (971)	447 (985)	952* (2.100)	524 (1.156)	532 (1.172)	1.392* (3.070)*	781 (1.723)	791 (1.743)	2.496* (5.503)*	1.465 (3.230)	1.475 (3.252)
-1,0 m (-3'-3")		849* (1.872)*	507 (1.119)	515 (1.135)	893* (1.970)*	523 (1.153)	530 (1.170)	1.346* (2.969)*	776 (1.711)	785 (1.731)	2.215* (4.884)*	1.478 (3.258)	1.487 (3.280)
-2,0 m (-6'-7")		849* (1.873)*	744 (1.642)	753 (1.661)	-	-	-	953* (2.101)*	802 (1.768)	811 (1.788)	1.554* (3.426)	1.520 (3.352)	1.530 (3.373)

Tab.9: Hubkrafttabelle EZ36-VDS, ohne Zusatzgewicht, Gummikette, kurzer Löffelstiel

					4,0 m (13'-1")			3,0 m (9'-10")			2,0 m (6'-7")		
A	B												
		Schild Unten	Schild oben	Schild oben	Schild Unten	Schild oben	Schild oben	Schild Unten	Schild oben	Schild oben	Schild Unten	Schild oben	Schild oben
4,0 m (13'-1")		639* (1.409)*	639* (1.409)*	639* (1.409)*	-	-	-	-	-	-	-	-	-
3,0 m (9'-10")		650* (1.434)*	484 (1.067)	490 (1.081)	604 (1.332)*	580 (1.279)	587 (1.294)	-	-	-	-	-	-
2,0 m (6'-7")		675* (1.487)*	414 (913)	420 (926)	679* (1.496)*	563 (1.242)	570 (1.258)	741* (1.634)*	741* (1.634)*	741* (1.634)*	-	-	-
1,0 m (3'-3")		707* (1.559)*	389 (859)	395 (872)	814* (1.796)*	536 (1.182)	543 (1.198)	1.106* (2.438)*	818 (1.804)	827 (1.824)	2.296* (5.062)*	1.497 (3.302)	1.507 (3.323)
0,0 m (0'-0")		746* (1.644)*	398 (878)	404 (872)	923* (2.035)*	514 (1.133)	521 (1.149)	1.348* (2.973)*	771 (1.700)	780 (1.721)	2.548* (5.619)*	1.439 (3.173)	1.449 (3.195)
-1,0 m (-3'-3")		787* (1.736)*	451 (994)	457 (1.009)	919* (2.027)*	507 (1.118)	514 (1.134)	1.363* (3.006)*	758 (1.672)	768 (1.693)	2.341* (5.163)*	1.445 (3.186)	1.455 (3.209)
-2,0 m (-6'-7")		813* (1.793)*	616 (1.359)*	624 (1.377)	-	-	-	1.096* (2.418)*	775 (1.709)	784 (1.730)	1.792* (3.952)*	1.482 (3.267)	1.492 (3.289)

Tab.10: Hubkrafttabelle EZ36-VDS, ohne Zusatzgewicht, Gummikette, langer Löffelstiel



Hubkrafttabellen EZ36

					4,0 m (13'-1")			3,0 m (9'-10")			2,0 m (6'-7")		
A	B												
		Schild Unten	Schild oben	Schild oben	Schild Unten	Schild oben	Schild oben	Schild Unten	Schild oben	Schild oben	Schild Unten	Schild oben	Schild oben
4,0 m (13'-1")		710* (1.566)*	710* (1.566)*	710* (1.566)*	-	-	-	646* (1.424)*	646* (1.424)*	646* (1.424)*	-	-	-
3,0 m (9'-10")		713* (1.572)*	599 (1.322)	606 (1.336)	-	-	-	619* (1.365)*	619* (1.365)*	619* (1.365)*	-	-	-
2,0 m (6'-7")		736* (1.623)*	508 (1.120)	514 (1.133)	748* (1.648)*	628 (1.384)	634 (1.398)	858* (1.892)*	858* (1.892)*	858* (1.892)*	1.321* (2.912)*	1.321* (2.912)*	1.321* (2.912)*
1,0 m (3'-3")		769* (1.696)*	479 (1.055)	484 (1.068)	869* (1.915)*	604 (1.332)	611 (1.346)	1.203* (2.653)*	908 (2.003)	916 (2.020)	-	-	-
0,0 m (0'-0")		810* (1.785)*	493 (1.087)	499 (1.100)	952* (2.100)*	586 (1.292)	593 (1.307)	1.392* (3.070)*	871 (1.921)	879 (1.939)	2.496* (5.503)*	1.630 (3.594)	1.637 (3.610)
- 1,0 m (-3'-3")		849* (1.872)*	567 (1.251)	574 (1.265)	893* (1.970)*	585 (1.290)	592 (1.304)	1.346* (2.969)*	866 (1.909)	874 (1.927)	2.215* (4.884)*	1.643 (3.622)	1.650 (3.638)
- 2,0 m (-6'-7")		(849)* (1.873)*	828 (1.826)	836 (1.843)	-	-	-	953* (2.101)*	892 (1.967)	900 (1.984)	1.554* (3.426)*	1.554* (3.426)*	1.554* (3.426)*

Tab.11: Hubkrafttabelle EZ36-VDS, mit Zusatzgewicht, Gummikette, kurzer Löffelstiel

					4,0 m (13'-1")			3,0 m (9'-10")			2,0 m (6'-7")		
A	B												
		Schild Unten	Schild oben	Schild oben	Schild Unten	Schild oben	Schild oben	Schild Unten	Schild oben	Schild oben	Schild Unten	Schild oben	Schild oben
4,0 m (13'-1")		639* (1.409)*	639* (1.409)*	639* (1.409)*	-	-	-	-	-	-	-	-	-
3,0 m (9'-10")		650* (1.434)*	538 (1.187)	544 (1.200)	604* (1.332)*	604* (1.332)*	604* (1.332)*	-	-	-	-	-	-
2,0 m (6'-7")		675* (1.487)*	463 (1.021)	469 (1.034)	679* (1.496)*	625 (1.378)	631 (1.392)	741* (1.634)*	741* (1.634)*	741* (1.634)*	-	-	-
1,0 m (3'-3")		707* (1.559)*	437 (964)	443 (976)	814* (1.796)*	598 (1.319)	605 (1.333)	1.106* (2.438)*	908 (2.002)	916 (2.019)	2.296* (5.062)*	1.663 (3.666)	1.669 (3.681)
0,0 m (0'-0")		746* (1.644)*	448 (987)	453 (1.000)	923* (2.035)*	576 (1.270)	582 (1.284)	1.348* (2.973)*	861 (1.899)	869 (1.916)	2.548* (5.619)*	1.604 (3.537)	1.611 (3.553)
- 1,0 m (-3'-3")		787* (1.736)*	506 (1.116)	512 (1.129)	919* (2.027)*	569 (1.254)	575 (1.269)	1.363* (3.006)*	848 (1.871)	857 (1.889)	2.341* (5.163)*	1.610 (3.551)	1.618 (3.567)
- 2,0 m (-6'-7")		813* (1.793)*	688 (1.518)	696 (1.534)	-	-	-	1.096* (2.418)*	865 (1.908)	873 (1.925)	1.792* (3.952)*	1.647 (3.632)	1.654 (3.647)

Tab.12: Hubkrafttabelle EZ36-VDS, mit Zusatzgewicht, Gummikette, langer Löffelstiel



Hubkrafttabellen EZ36

					4,0 m (13'-1")			3,0 m (9'-10")			2,0 m (6'-7")		
A	B												
		Schild Unten	Schild oben		Schild Unten	Schild oben		Schild Unten	Schild oben		Schild Unten	Schild oben	
4,0 m (13'-1")		710* (1.566)*	710* (1.566)*	710* (1.566)*	-	-	-	646* (1.424)*	646* (1.424)*	646* (1.424)*	-	-	-
3,0 m (9'-10")		713* (1.572)*	562 (1.240)	569 (1.254)	-	-	-	619* (1.365)*	619* (1.365)*	619* (1.365)*	-	-	-
2,0 m (6'-7")		736* (1.623)*	475 (1.048)	481 (1.061)	748* (1.648)*	589 (1.298)	595 (1.313)	858* (1.892)*	858* (1.892)*	858* (1.892)*	1.321* (2.912)*	1.321* (2.912)*	1.321* (2.912)*
1,0 m (3'-3")		769* (1.696)*	447 (985)	453 (998)	869* (1.915)*	565 (1.246)	572 (1.261)	1.203* (2.653)*	852 (1.878)	860 (1.896)	-	-	-
0,0 m (0'-0")		810* (1.785)*	460 (1.014)	466 (1.027)	952* (2.100)*	547 (1.206)	554 (1.222)	1.392* (3.070)*	815 (1.796)	823 (1.815)	2.496* (5.503)*	1.526 (3.364)	1.534 (3.383)
- 1,0 m (-3'-3")		849* (1.872)*	530 (1.168)	536 (1.182)	893* (1.970)*	546 (1.204)	553 (1.219)	1.346* (2.969)*	809 (1.784)	818 (1.803)	2.215* (4.884)*	1.539 (3.392)	1.547 (3.411)
- 2,0 m (-6'-7")		(849)* (1.873)*	775 (1.710)	783 (1.728)	-	-	-	953* (2.101)*	835 (1.841)	844 (1.860)	1.554* (3.426)*	1.554* (3.426)*	1.554* (3.426)*

Tab.13: Hubkrafttabelle EZ36-VDS, ohne Zusatzgewicht, Stahlkette, kurzer Löffelstiel

					4,0 m (13'-1")			3,0 m (9'-10")			2,0 m (6'-7")		
A	B												
		Schild Unten	Schild oben		Schild Unten	Schild oben		Schild Unten	Schild oben		Schild Unten	Schild oben	
4,0 m (13'-1")		639* (1.409)*	639* (1.409)*	639* (1.409)*	-	-	-	-	-	-	-	-	-
3,0 m (9'-10")		650* (1.434)*	504 (1.111)	510 (1.125)	604* (1.332)*	603 (1.329)	604* (1.332)*	-	-	-	-	-	-
2,0 m (6'-7")		675* (1.487)*	432 (953)	438 (966)	679* (1.496)*	586 (1.292)	593 (1.307)	741* (1.634)*	741* (1.634)*	741* (1.634)*	-	-	-
1,0 m (3'-3")		707* (1.559)*	407 (898)	413 (910)	814* (1.796)*	559 (1.233)	566 (1.248)	1.106* (2.438)*	851 (1.877)	860 (1.895)	2.296* (5.062)*	1.558 (3.436)	1.566 (3.454)
0,0 m (0'-0")		746* (1.644)*	416 (918)	422 (931)	923* (2.035)*	537 (1.184)	544 (1.199)	1.348* (2.973)*	804 (1.774)	813 (1.792)	2.548* (5.619)*	1.500 (3.307)	1.509 (3.326)
- 1,0 m (-3'-3")		787* (1.736)*	471 (1.039)	478 (1.053)	919* (2.027)*	530 (1.168)	537 (1.183)	1.363* (3.006)*	792 (1.746)	800 (1.764)	2.341* (5.163)*	1.506 (3.321)	1.515 (3.340)
- 2,0 m (-6'-7")		813* (1.793)*	643 (1.418)	650 (1.434)	-	-	-	1.096* (2.418)*	808 (1.783)	817 (1.801)	1.792* (3.952)*	1.543 (3.402)	1.551 (3.420)

Tab.14: Hubkrafttabelle EZ36 -VDS, ohne Zusatzgewicht, Stahlkette, langer Löffelstiel



Hubkrafttabellen EZ36

					4,0 m (13'-1")			3,0 m (9'-10")			2,0 m (6'-7")		
A	B												
		Schild Unten	Schild oben	Schild oben	Schild Unten	Schild oben	Schild oben	Schild Unten	Schild oben	Schild oben	Schild Unten	Schild oben	Schild oben
4,0 m (13'-1")		710* (1.566)*	710* (1.566)*	710* (1.566)*	-	-	-	646* (1.424)*	646* (1.424)*	646* (1.424)*	-	-	-
3,0 m (9'-10")		713* (1.572)*	621 (1.370)	627 (1.383)	-	-	-	619* (1.365)*	619* (1.365)*	619* (1.365)*	-	-	-
2,0 m (6'-7")		736* (1.623)*	527 (1.163)	533 (1.175)	748* (1.648)*	650 (1.434)	657 (1.448)	858* (1.892)*	858* (1.892)*	858* (1.892)*	1.321* (2.912)*	1.321* (2.912)*	1.321* (2.912)*
1,0 m (3'-3")		769* (1.696)*	497 (1.097)	503 (1.109)	869* (1.915)*	627 (1.382)	633 (1.396)	1.203* (2.653)*	942 (2.076)	949 (2.092)	-	-	-
0,0 m (0'-0")		810* (1.785)*	512 (1.130)	518 (1.142)	952* (2.100)*	609 (1.343)	615 (1.356)	1.392* (3.070)*	905 (1.995)	912 (2.011)	2.496* (5.503)*	1.691 (3.728)	1.697 (3.741)
- 1,0 m (-3'-3")		849* (1.872)*	589 (1.300)	596 (1.313)	893* (1.970)*	608 (1.340)	614 (1.354)	1.346* (2.969)*	899 (1.983)	907 (1.999)	2.215* (4.884)*	1.704 (3.757)	1.709 (3.769)
- 2,0 m (-6'-7")		(849)* (1.873)*	849* (1.873)*	849* (1.873)*	-	-	-	953* (2.101)*	925 (2.040)	932 (2.056)	1.554* (3.426)*	1.554* (3.426)*	1.554* (3.426)*

Tab.15: Hubkrafttabelle EZ36-VDS, mit Zusatzgewicht, Stahlkette, kurzer Löffelstiel

					4,0 m (13'-1")			3,0 m (9'-10")			2,0 m (6'-7")		
A	B												
		Schild Unten	Schild oben	Schild oben	Schild Unten	Schild oben	Schild oben	Schild Unten	Schild oben	Schild oben	Schild Unten	Schild oben	Schild oben
4,0 m (13'-1")		639* (1.409)*	639* (1.409)*	639* (1.409)*	-	-	-	-	-	-	-	-	-
3,0 m (9'-10")		650* (1.434)*	558 (1.231)	564 (1.244)	604* (1.332)*	604* (1.332)*	604* (1.332)*	-	-	-	-	-	-
2,0 m (6'-7")		675* (1.487)*	481 (1.061)	487 (1.073)	679* (1.496)*	648 (1.429)	654 (1.442)	741* (1.634)*	741* (1.634)*	741* (1.634)*	-	-	-
1,0 m (3'-3")		707* (1.559)*	455 (1.003)	460 (1.015)	814* (1.796)*	621 (1.369)	627 (1.382)	1.106* (2.438)*	941 (2.075)	948 (2.091)	2.296* (5.062)*	1.724 (3.800)	1.729 (3.812)
0,0 m (0'-0")		746* (1.644)*	466 (1.027)	471 (1.039)	923* (2.035)*	599 (1.320)	605 (1.334)	1.348* (2.973)*	894 (1.972)	902 (1.988)	2.548* (5.619)*	1.665 (3.672)	1.671 (3.685)
- 1,0 m (-3'-3")		787* (1.736)*	526 (1.161)	532 (1.174)	919* (2.027)*	592 (1.304)	598 (1.318)	1.363* (3.006)*	882 (1.944)	889 (1.960)	2.341* (5.163)*	1.671 (3.685)	1.677 (3.698)
- 2,0 m (-6'-7")		813* (1.793)*	715 (1.576)	722 (1.591)	-	-	-	1.096* (2.418)*	898 (1.981)	906 (1.997)	1.792* (3.952)*	1.708 (3.766)	1.713 (3.778)

Tab.16: Hubkrafttabelle EZ36- VDS, mit Zusatzgewicht, Stahlkette, langer Löffelstiel