



EZ80

Zero Tail Bagger mit Ketten

Kompaktheit trifft hohe Leistung

Der EZ80 ist der größte Zero Tail Kettenbagger von Wacker Neuson. Er vereint kompakte Maße und geringen Verbrauch mit hoher Leistung. Mit einer Grabtiefe von über 4 Metern und sehr guten Grabwerten sind Aushubarbeiten schnell erledigt. Arbeiten an Mauern und anderen Begrenzungen sind dank des fehlenden Hecküberstands kein Problem. Auch auf engen Innenstadtbauustellen bewährt sich der EZ80 durch seine kompakten Abmessungen. Darüber hinaus überzeugt er durch bis zu 20% weniger Kraftstoffverbrauch und damit deutlich reduzierten Betriebskosten.

Highlights

- Leistungsstarker Antrieb mit LUDV
- Zero Tail
- Bis zu 4 Zusatzsteuerkreise ab Werk
- Mehr Kabinenkomfort
- Kompakte Abmessungen

Technische Daten

Hydraulik

Arbeitsdruck Hydraulik	300,0 bar
Hydraulikpumpe	Axialkolbenpumpe
Fördermenge	160,0 l/min
Fördermenge max.	160,0 l/min
Tankinhalt	92,0 l

Mechanische Leistungsangaben

Fahrgeschwindigkeit	4,4 km/h
Fahrgeschwindigkeit Stufe 1	2,8 km/h
Fahrgeschwindigkeit Stufe 2	4,4 km/h

Mechanische Angaben

Länge	6.939,0 mm
Breite	2.250,0 mm
Höhe	2.562,0 mm
Betriebsgewicht (min.-max.)	7.918,0 - 9.544,0 kg
Grabtiefe (max.)	4.169,0 mm

Verbrennungsmotor

Kühlung	Wasserkühlung
---------	---------------

Motortyp	Dieselmotor
Zylinder	4,0
Hubraum	2.216,0 cm ³
Kraftstofftyp	Diesel EN 590
Nennleistung	42,0 kW
Nenndrehzahl	2.000,0 1/min
Abgasgrenzwerte	EU Stage V
Batterie Kapazität (Nennwert)	100,0 Ah
Motorhersteller	Perkins
Motorbezeichnung	404J-E22T

Umweltkenndaten

Schalldruckpegel LpA	97,0 dB(A)
Schalleistung LWA, garantiert	97,0 dB(A)

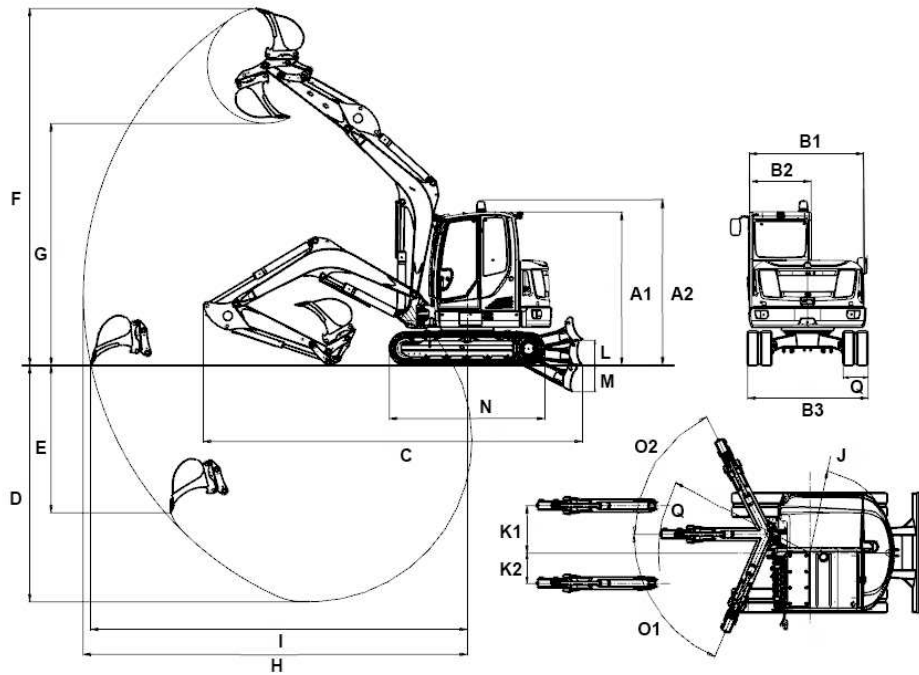
Fahrwerk

Arbeitsdruck Hydraulik	300,0 bar
------------------------	-----------

Transport und Lagerung

Transportgewicht	7.588,0 kg
------------------	------------

Abmessungen



A	Höhe mit Kabine	2.562 mm
	Gesamthöhe mit Rundumkennleuchte	2.738 mm
B1	Breite Oberwagen	1.903 mm
B2	Breite Kabine	1.000 mm
B3	Breite Fahrwerk	2.250 mm
B5	Breite Planierschild	2.250 mm
C1	Transportlänge	6.939 mm
D1	Grabtiefe max.	3.919 mm
E1	Einstechtiefe max.	1.915 mm
F1	Einstechhöhe max.	6.620 mm
G1	Ausschütthöhe max.	4.587 mm
H1	Grabradius max.	6.955 mm
I1	Reichweite am Boden max.	6.795 mm
J1	Heckschwenkradius	1.228 mm
J2	Heckschwenkradius mit Heckgewicht	1.341 mm
K1	Auslegerversetzung max. (auf Mitte Löffel rechte Seite)	705 mm
K2	Auslegerversetzung max. (auf Mitte Löffel linke Seite)	683 mm
L1	Stapelhöhe max. (Planierschild über Planum)	474 mm
M1	Schürftiefe max. (Planierschild unter Planum)	523 mm
N1	Länge Laufwerk	2.826 mm
O1	Schwenkwinkel max. (Armsystem nach links)	67 °
O2	Schwenkwinkel max. (Armsystem nach rechts)	63 °
P1	Spurweite	450 mm
Q1	Auslegerschwenkradius mitte	2.869 mm
Q2	Auslegerschwenkradius rechts	2.724 mm
Q3	Auslegerschwenkradius links	2.273 mm