



YANMAR

SV08-1C

MINIBAGGER



Betriebsgewicht

1035 kg

Motor

402J-05 IG84555R

Losbrechkraft

5,9 kN

Ausbrechkraft

10 kN

DAS IST DIE FORM FÜR EFFIZIENTES ARBEITEN IN BEENGTE RÄUMEN



ERGONOMIE

Einfacher und benutzerfreundlicher Zugriff auf die Steuerhebel. Beidseitiger Zugang zur Bedienposition.



WARTUNGSFREUNDLICHKEIT

Eine Motorhaube mit großer Öffnung und die abnehmbaren Seitenteile ermöglichen den problemlosen Wartungszugriff.



LEISTUNG

Qualität steht im Mittelpunkt des leistungsstarken Antriebsstrangs, der gemeinsam mit der optimalen Kombination aus Grabkräften und Arbeitszyklen zu herausragender Produktivität beiträgt.



BESTE KOMPONENTEN

Entwickelt mit bewährten Komponenten in höchster Qualität. Konstruktion und Leistung der Komponenten sind auf lange Lebensdauer ausgelegt.



KOMPAKTHEIT

Mit seinem ausfahrbaren Unterwagen ist der SV08-1C ein ausdauernder Arbeiter in beengten Räumen wie Fundamente von Gebäuden, Sanierungsarbeiten in Gebäuden, Rohrverlegung und Landschaftsbau.

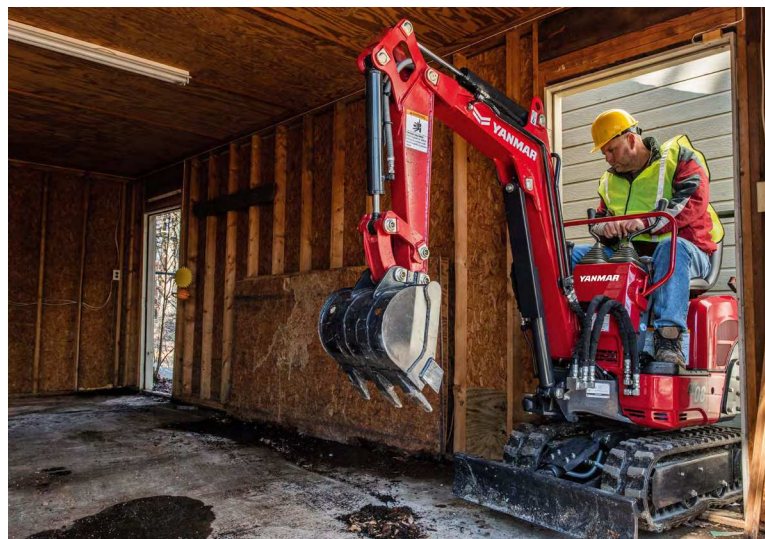
KOMPAKTHEIT

EINE GANZ NEUE SCHLANKE UND KOMPAKTE KOMFORTKLASSE

- + Maschinenüberhang bei ausgefahrenem Unterwagen : 305 mm.
- + Minimaler vorderer Schwenkradius mit versetztem Ausleger : 985 mm.
- + Heck-Wendekreis : Nur 725 mm.
- + Reduzierte Breite des eingefahrenen Unterwagens : 680 mm.

VORTEILE FÜR DEN BENUTZER

- + Einfacher Zugang in beengten Bereichen.
- + Durchfahren von Türöffnungen.
- + Maschine perfekt angepasst für die Gebäudesanierung.



Eingefahrener Unterwagen 680 mm - Einfaches Manövrieren



Ausgefahrener Unterwagen 840 mm - Mehr Standfestigkeit

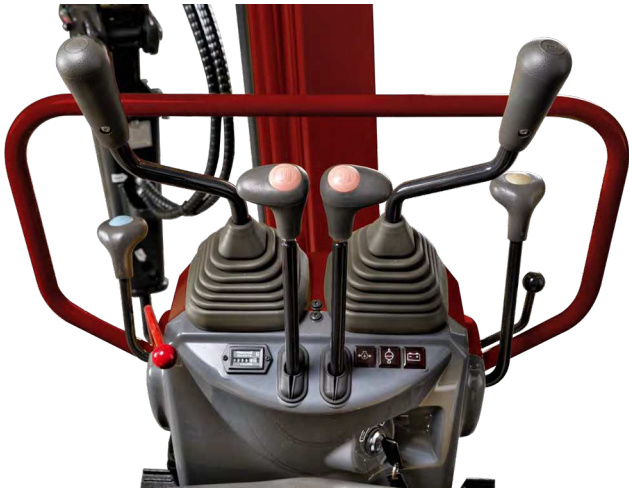
AUSFAHRBARER UNTERWAGEN EIN EINZIGARTIGES KONZEPT

- + Reduzierter Abstand zwischen den Gleitteilen: Keine Ansammlung von Erde bei ausgefahrenem Unterwagen.
- + Hohe Zuverlässigkeit über einen langen Zeitraum.
- + Der SV08-1C ist äußerst stabil dank seines ausfahrbaren Unterwagens und der guten Lastverteilung.

EINFACH AUSFAHRBARES SCHWENKSCHILD

Die auf einem Scharnier montierten Schildverbreiterungen sind permanent am Schild montiert. Die Position lässt sich schnell ohne Werkzeuge tauschen. Kein Risiko, dass die Schildverbreiterungen verlorengehen.





BAUWEISE

Die vielen einfach zu bedienenden Funktionen umfassen einen bequemen Sitz mit ausziehbarem Sicherheitsgurt, feinfühliges Hebelsteuerung, eine Fußstütze und unkompliziert angeordnete Hebel.

- + Separate Pedale für den 3. Kreis (Zusatzhydraulik) und den Ausleger.
- + Beide Pedale können zur Seite geklappt werden, was für mehr Fußraum für den Fahrer sorgt.
- + Komplettes Instrumentendisplay mit Sicherheitsalarm.
- + Beidseitiger Zugang zum Arbeitsplatz.



LEISTUNG

MOTOR

Der SV08-1C ist mit dem Perkins Dieselmotor 402J-05 IG84555R ausgestattet, mit 7,5 kW Leistung und einem Drehmoment von 31,5 Nm. Dieser Motor ist sehr leise und weist hinsichtlich der Emissionen hervorragende Leistung auf.

HYDRAULIK

Yanmar setzt Axialkolbenpumpe ein, die den Durchfluss und den Druck an die Last anpassen, was die reibungslosere Bedienung und mehr Komfort für den Bediener ermöglicht. Der Pumpendurchsatz von 2 x 9,8 l/Min. und der hohe Betriebsdruck (185 bar) tragen ebenfalls zur verbesserten Produktivität der Maschine und ihrer Wendigkeit bei.

- + Doppeltwirkender Zusatzkreis (Zusatzhydraulik) für viele Anbaugeräte (schwenkbare Grabenräumlöffel etc.).
- + Pedalsperre für die Verwendung mit manuellen Hydraulikwerkzeugen.



STABILITÄT

Der SV08-1C hat ein Betriebsgewicht von 1035 kg und einen 1220-mm-Unterswagen. Seine Stabilität ist selbst mit schweren Lasten oder Anbaugeräten hervorragend – ein wichtiger Faktor für Schlüsselanwendungen eines Minibaggers dieser Klasse, beispielsweise Abbrucharbeiten.

- + Oberer Rahmen aus einem Gussteil gefertigt, das heißt mehr Stabilität und längere Haltbarkeit.
- + Doppelte seitliche Rollenstützen: Reduzierte Kettenabnutzung und bessere Stabilität.
- + Der externe Flansch reduziert Vibrationen während der Fahrt.

ZUVERLÄSSIGKEIT

Der SV08-1C profitiert von starken Schutzvorrichtungen, die zu optimaler Haltbarkeit und optimierten Betriebskosten beitragen:

- + Zentral geführte flexible Schläuche verhindern das Verdrehen.
- + Flexible Schläuche, geschützt durch externe Abdeckungen.
- + Hydraulikschläuche zu den Schwenkmotoren, geschützt durch Stahlabdeckungen.
- + Die Hydraulikschläuche unter den Zylindern sind vor unabsichtlicher Beschädigung geschützt.
- + Schutz von Ausleger und Schildzylindern.
- + Breites Gegengewicht zum Schutz des Maschinenhecks.



SICHERHEIT

Der SV08-1C ist standardmäßig mit einem ROPS-Schutzrahmen ausgestattet, der sich während der Fahrt nach hinten klappen lässt.

- + Haken am Ausleger für das Anheben der Maschine lediglich an einem Punkt.
- + Sicherheitshebel für die Verriegelung der vier (4) Hauptfunktionen der Maschine und Zugang zur Bedienposition.
- + Schutzrohr vor der Bedieneinheit.



WARTUNGS-FREUNDLICH-KEIT

EINFACHER ZUGANG

Eine große Motorhaube bietet den schnellen Zugang zu allen Komponenten und der abnehmbare Stahl-Seitenschutz auf der linken Seite ermöglicht den schnellen Zugriff zu den Filtern.

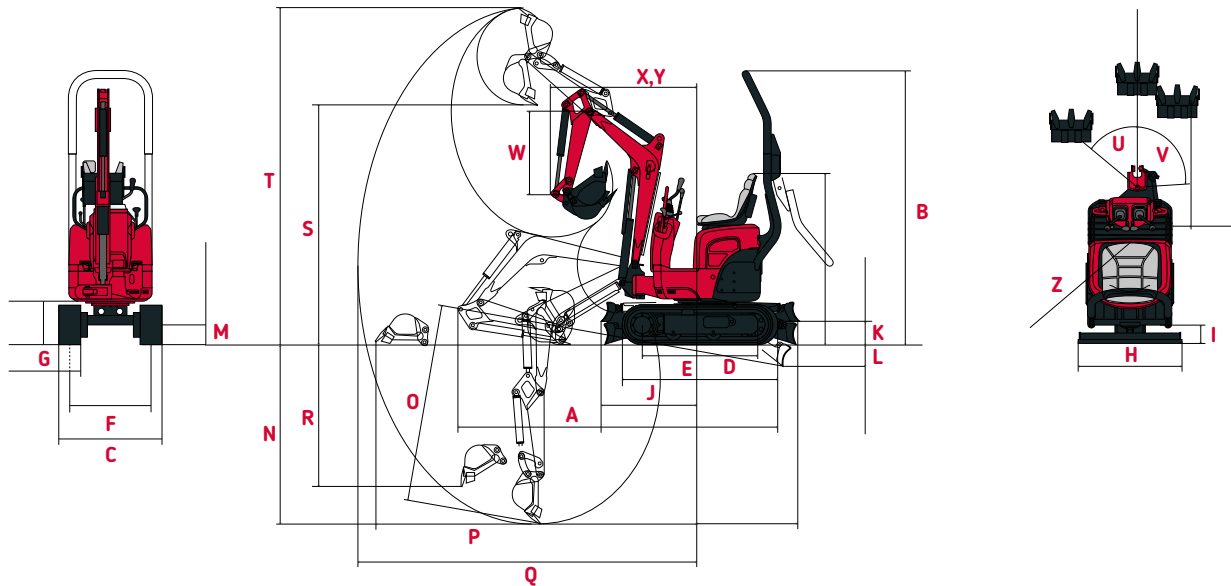
BESTE KOMPONENTEN

Alle Komponenten des SV08-1C sind für Zuverlässigkeit, Langlebigkeit und hohe Belastungen ausgelegt.



ABMESSUNGEN

A Gesamtlänge	2 600 mm	H Gesamtbreite Planierschild	680 - 840 mm*
B Gesamthöhe	2 200 mm	I Gesamthöhe Planierschild	165 mm
C Gesamtbreite	680 - 840 mm*	J Abstand Planierschild	820 mm
D Kettenlänge am Boden	900 mm	K Max. Höhe Planierschild über dem Boden	160 mm
E Länge Unterwagen	1 220 mm	L Max. Senktiefe Planierschild	210 mm
F Spur	500 - 660 mm*	M Minimale Bodenfreiheit	130 mm
G Spurbreite	180 mm		



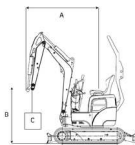
N Max. Grabtiefe – Planierschild angehoben	1 460 mm	U Versatz Auslegerfuß links	45°
O Max. Grabtiefe – Planierschild abgesenkt	1 570 mm	V Versatz Auslegerfuß rechts	85°
P Max. Grabreichweite am Boden	2 730 mm	W Armlänge	670 mm
Q Max. Grabreichweite	2 830 mm	X Min. Schwenkradius vorne	1 210 mm
R Max. vertikale Wand	1 160 mm	Y Min. vorderer Schwenkradius mit versetztem Ausleger	985 mm
S Max. Schütthöhe	1 940 mm	Z Heck-Wendekreis	725 mm
T Max. Angriffswinkel	2 730 mm		

*Unterwagen ausgefahren – eingefahren. Technische Änderungen vorbehalten. Abmessungen in mm mit Yanmar-Standardlöffel.

HUBKRAFT

Kipplast, über Front, Nennwert

Kipplast, über die Seite 90°



Maschine mit Gummiketten, Löffel 16,5 kg (350 mm).
A: Überstand Drehachse (m).
B: Höhe Aufhängepunkt (m).

C: Sichere Arbeitslast (kg).
N: Eingefahrener Unterwagen.
W: Ausgefahrener Unterwagen.

A	Planierschild am Boden								Planierschild über dem Boden											
	Maxi		2,0m		1,5m		Mini		Maxi		2,0m		1,5m		Mini					
B	N	W	N	W	N	W	N	W	N	W	N	W	N	W	N	W				
2,0	120	160 *220	-	-	-	-	-	-	120	160	190	-	-	-	-	-	-			
1,5	90	120 *220	100	140 *220	160	220 *270	-	-	90	130	150	100	140	190	160	200 *240	-			
1,0	80	110 *230	100	150 *260	160	200 *350	200	270 *490	80	110	130	100	140	170	150	210	250	190	280	340
0,5	80	110 *240	100	130 *300	150	200 *470	180	240 *590	70	110	130	100	170	170	140	200	250	170	230	310
0	80	110 *240	100	130 *320	160	200 *480	180	250 *630	80	110	120	90	140	170	140	190	230	160	240	310
-0,5	100	130 *260	100	130 *380	140	200 *430	-	-	90	130	160	90	130	170	140	200	250	-	-	-
-1,0	170	*230 *230	-	-	-	-	-	-	150	*210	*230	-	-	-	-	-	-	-	-	-

TECHNISCHE DATEN

[GEWICHT +/- 2% (EN-NORM)]

	Gewicht	Bodendruck
Betriebsgewicht (Gummiketten)	1 035 kg	0,28 kg/cm ²
Transportgewicht (Gummiketten)	960 kg	0,26 kg/cm ²

[MOTOR]

Typ	402J-05 IG84555R
Kraftstoff	Diesel
Nettleistung	7,5 kW / 10,1 PS / 2 400 U/min
Bruttolleistung	7,7 kW / 2 400 U/min
Hubraum	507 cm ³
Maximales Drehmoment	31,5 N.m. / 2 000 U/min
Kühlung	Wasser
Starter	12 V – 1,2 kW
Batterie	12 V – 30 Ah
Lichtmaschine	12 V – 14 A

[HYDRAULIKSYSTEM]

Max druck	185 bar
1 doppelte Verstellpumpe	2 x 9,8 l/min

PTO	Theoretische Daten bei 2400 U/min	
	Druck	Öl Durchfluss
2 Weg	0 – 185 bar	19,5 - 17,5 l/min
1 Weg	0 – 185 bar	19,5 - 17,5 l/min

 Öldurchfluss verringert, wenn der Druck steigt.

[LEISTUNG]

Fahrgeschwindigkeit	1,8 – 3,7 km/h
Drehzahl	8,4 U/min
Losbrechkraft	5,9 kN
Ausbrechkraft	10 kN
Steigungsvermögen	30°
Lärmpegel (2000/14/CE et 2005/88/CE)	92 dBA

[UNTERWAGEN]

Anzahl obere Stützrollen	1
Anzahl obere Bodenrollen	2

[KAPAZITÄTEN]

Kraftstofftank	9,7 l
Kühlmittel	2 l
Motoröl	1,7 l
Hydraulikkreis	10,7 l
Hydrauliktank	5,7 l

[WARTUNGSINTERVALLE]

[Motoröl- und Filterwechsel : 50s (1.) / 500s (2.)] [Kraftstoff-Filterwechsel : 250s] [Hydrauliköl-Filterwechsel : 50s (1.) / 500s (2.)]
 [Hydrauliköl-Filterwechsel : 50s (1.) / 500s (2.)] [Wechsel Kühlflüssigkeit : 2 000s]



YANMAR



Yanmar Compact Equipment EMEA

DE_SV08-1C_1121



www.yanmar.com

**TOGETHER
WE BUILD**

Gedruckt in Frankreich - Materialien/Werkstoffe unterliegen Änderungen des Herstellers ohne Vorankündigung - Wenden Sie sich für weitere Informationen bitte an Ihren lokalen Yanmar Compact Equipment-Händler.