



**YANMAR**

# SV17VT

MINIBAGGER



**Betriebsgewicht (Canopy/Kabine)**

1700 / 1790 kg

**Motor**

3TNV70-PBVA

**Losbrechkraft (kurzer Stiel/langer Stiel)**

9,9 kN / 8,9 kN

**Grabkraft (Löffel)**

16 kN

SV17VT

# VIELSEITIG, LEISTUNGSFÄHIG UND LEISTUNGSSTARK – IHR PERFEKTER PARTNER





## HART IM NEHMEN

Stabil, verlässlich und robust, der SV17<sub>VT</sub> ist in jeder Hinsicht herausragend. Für maximale Haltbarkeit wurden die Hydraulikschläuche in den Ausleger verlegt, der Auslegerzylinder selbst wurde zum Schutz vor unabsichtlichen Beschädigungen weiter oben angeordnet. Optional erhältliche Löffel-/Zylinderarmschützer garantieren maximalen Schutz und minimale Stillstandzeiten.



## EFFIZIENTER MOTOR

Der zur Yanmar-Motorenplattform der TNV Serie gehörende SV17<sub>VT</sub> beeindruckt durch seine Kombination aus Leistung und Haltbarkeit, Effizienz und geringem Kraftstoffverbrauch. Der 3-Zylinder-Motor mit Direkteinspritzung gemäß Stufe V bietet beeindruckende Leistung und die beste Leistung seiner Klasse.



## EINZIGARTIGE VIELSEITIGKEIT

Wahlweise mit schmalen oder breiten Grabgefäßen ausgestattet, setzt der SV17<sub>VT</sub> Standards in puncto kompakte Vielseitigkeit. Kompakt und effizient, mit einem Betriebsgewicht von 1 790 kg und einem variablen Unterwagen (980-1 320 mm) sind maximale Stabilität und Flexibilität garantiert.



## VIELSEITIGE HYDRAULIK

Mit dem optional erhältlichen vierten proportionalen/anpassbaren Hydraulikkreis (für mehr Arbeitswerkzeuge) und der hydraulischen Schnellwechsellleitung bietet der SV17<sub>VT</sub> dem Betreiber optimale Flexibilität. Effizient, effektiv, vielseitig.



## MAXIMALE SICHERHEIT

Sicherheit ist das oberste Gebot und der SV17<sub>VT</sub> verfügt sowohl für das Canopy als auch für die Kabine über die Zertifizierungen ROPS, TOPS und FOPS. Neben dem orangenen Sicherheitsgurt und den LED-Arbeitsscheinwerfern umfassen die Optionen einen Gurtsensor, orange/grüne Rundumleuchten, Fahralarme sowie für den maximalen Schutz eine Polycarbonat-Windschutzscheibe (Modell mit Canopy).



## INNOVATIVE HYDRAULIK

Der SV17<sub>VT</sub> ist mit einem ViPPS-Hydrauliksystem ausgestattet, das den Förderstrom der separaten Pumpen komprimiert, so dass eine optimale Kombination aus Drehzahl, Leistung, sanftem Ansprechverhalten und Ausgewogenheit erreicht wird. Das heißt einheitliche Arbeitsbewegungen, selbst während der Fahrt.



## REDUZIERTER BETRIEBSKOSTEN

Mit beeindruckender Produktivität in einem kompakten Paket wurde der SV17<sub>VT</sub> für geringen Kraftstoffverbrauch, ein langes Serviceleben und einfachen Wartungszugriff konzipiert – für äußerst attraktive Gesamtbetriebskosten.

# EINFACHER TRANSPORT



Der SV17vr liefert trotz seiner kompakten Abmessungen die Leistung und Kraft eines wesentlich größeren Modells. Der geringe Wenderadius an Front und Heck mit einer breiten Auslegerschwingungsamplitude nach links machen die Maschine zur perfekten Lösung für das Grabenziehen und Landschaftsbauarbeiten auf urbanen Flächen oder in beengten Wohnanlagen.

Mit seinen kompakten Abmessungen und einem Fahrgewicht von 1570 kg/1660 kg (Canopy/Kabine) lässt sich die Maschine mit montierten Löffeln oder einem leichten Arbeitswerkzeug problemlos auf einem normalen 2,5-Tonnen-Anhänger zwischen den Baustellen transportieren. Dank der vier Spanngurt-Befestigungsösen am Kettenrahmen (serienmäßig) und weiteren vier am drehbaren Rahmen (optional) gestalten sich die Transportvorbereitungen denkbar einfach.



# ROBUST UND VERLÄSSLICH

Leistungsstark, verlässlich und hart im Nehmen wurde der SV17vr so konzipiert, dass er selbst unter den härtesten Bedingungen Großes leistet. Standardmäßig ausgestattet mit Auslegerzylinderschutz, Hydraulikschlauchführung im Ausleger und der hohen Position des Auslegerzylinders selbst, profitieren Bediener von maximalem Schutz und minimalen Stillstandzeiten.

Als Zusatzausstattung und für noch mehr Schutz sind Löffel- und Armzylinderabdeckungen erhältlich. Gemeinsam tragen diese Optionen zu geringen Gesamtbetriebskosten bei.



Ausgefahrener Unterwagen : 1 320 mm



Eingefahrener Unterwagen : 980 mm

## BEEINDRUCKENDER ARBEITSBEREICH

Wahlweise mit kurzen oder langen Grablöffeln ausgestattet, setzt der SV17vr Standards in puncto kompakte Vielseitigkeit. Einzigartige Bauweise: die breite Auslegerschwingungsamplitude vergrößert den Arbeitsbereich des Baggers, was wiederum zu höchster Effizienz und Leistung beiträgt.

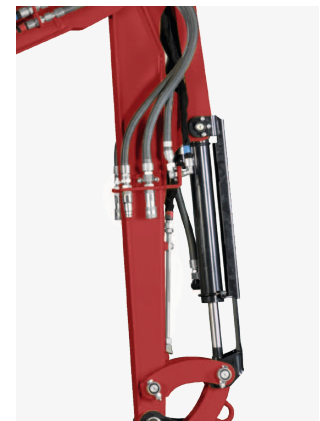
## EINZIGARTIGE STABILITÄT

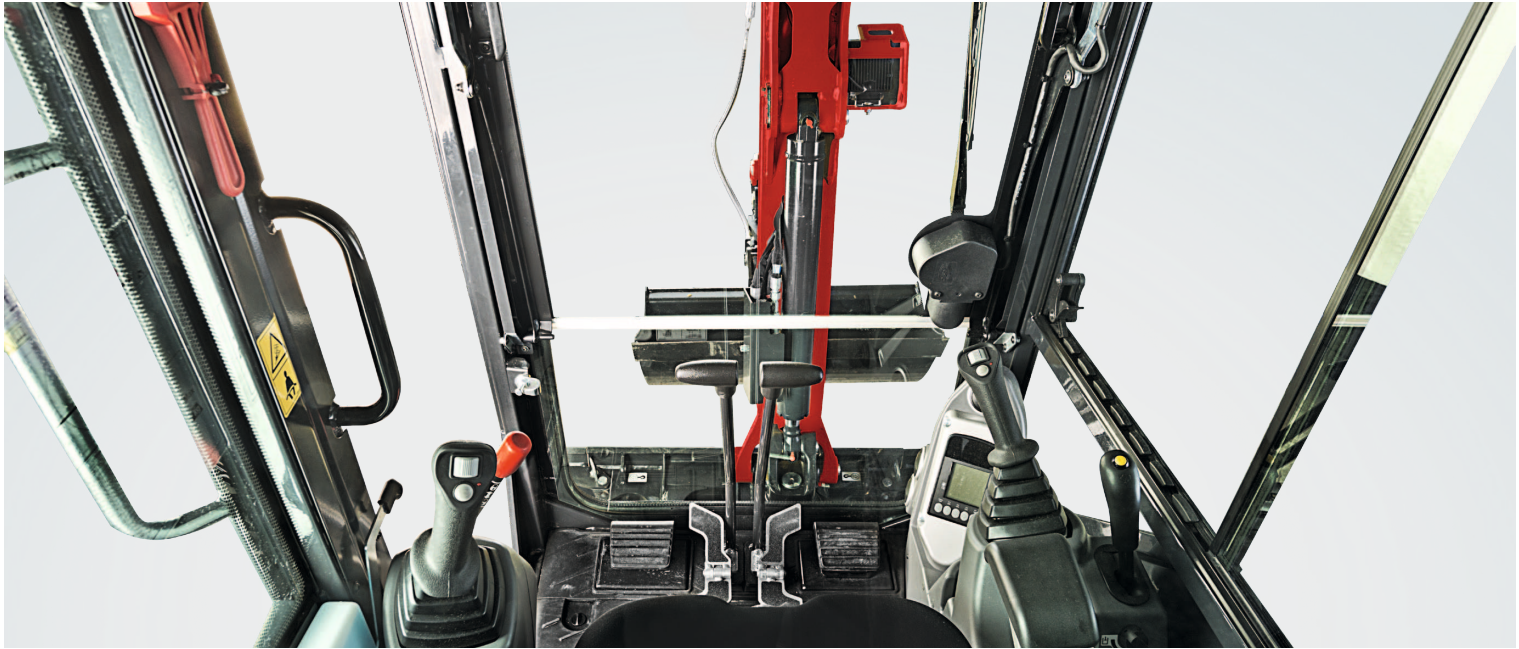
Der geformte, ausfahrbare Stahlunterwagen des SV17vr sorgt selbst auf anspruchsvollem Gelände für herausragende Stabilität. Anpassbar an die zu erledigende Aufgabe ist dies der perfekte Bagger für unzählige Anwendungen. Die Gleitteile mit ihrer reduzierten Bodenfreiheit tragen zu minimalem Wartungsaufwand bei und verhindern die Ablagerungen von Erde. Optimale Stabilität, optimierte Gewichtsverteilung, ultimative Zuverlässigkeit.

# LEISTUNGSSTARK UND PRODUKTIV

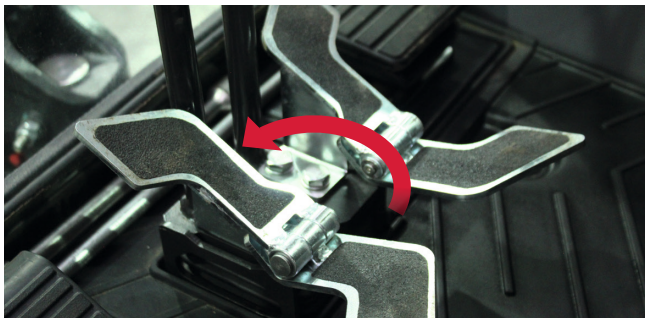


Mit seiner Grabkraft von 9,9/16 kN (kurzer Stiel/Löffel), 12,8 kN/8 kN Traktionskraft (1./2. Gang) und zwei über den Schildbedienhebel wählbaren Fahrgeschwindigkeiten (2,4 oder 4,8 km/h), liefert der SV17vr die Kraft und Leistung eines wesentlich größeren Modells. Dank des zusätzlichen ViPPS-Hydrauliksystems mit variablem Hubraum, Kolben- und Zahnradpumpe profitieren Betreiber von einem Förderstrom von 51,2 l/min bei maximal 210 bar Druck - herausragende Fähigkeiten auf Tastendruck.





## ERGONOMISCHES DESIGN



Dank des ergonomischen Layouts und seiner einzigartigen Bauweise bietet der SV17vr dem Bediener eine bequeme und praktische Arbeitsumgebung. Die Kabine mit ihrem einfachen Zugang bietet serienmäßig hervorragende Sicht, einen umfassend verstellbaren Sitz und eine hochmoderne LCD-Steuerungsschnittstelle.

Der Kettenrahmen mit drei Bodenrollen garantiert eine komfortable und stabile Fahrt. Die clevere Anordnung von Steuerpedalen, Hebeln und Steuertafeln trägt zudem zu noch mehr Produktivität bei.

## SICHERHEITSBEWUSSTSEIN



Wie bei jedem Yanmar-Bagger steht auch bei diesem Modell die Sicherheit im Vordergrund. Zusätzlich zur 360-Grad-Rundumsicht vom Platz des Bedieners aus ist der Bagger serienmäßig mit einem starken LED-Arbeitscheinwerfer und dem orangen Sicherheitsgurt ausgestattet.

Grün/orange blinkende Rundumleuchten, Fahralarme, zusätzliche Arbeitscheinwerfer und ein Sicherheitsgurtsensor sind ebenso wie die Polycarbonat-Schutzscheibe für das Canopy-Modell als Extras erhältlich. Vollständig anpassbar an die anstehende Aufgabe ist neueste Technologie in den SV17vr eingeflossen, damit die Sicherheit des Bedieners auf der Baustelle zu allen Zeiten garantiert ist.





## EINFACHE INSTANDHALTUNG

Die hervorragende Zugänglichkeit des SV17vr zu Servicezwecken trägt zu einer Minimierung des Zeitaufwands für die täglichen Überprüfungen bei. Die Haube des breiten Motorraums ermöglicht den einfachen Zugriff auf den Antriebsstrang. Die Seitenbleche und der Kabinenboden lassen sich problemlos ausbauen und ermöglichen einen ungehinderten Zugriff auf die hydraulischen Komponenten, die Kraftstoff-/Hydrauliktanks und die Heizung – ein cleveres Arrangement für mehr Einfachheit und Schnelligkeit.

Batterie- und Sicherungskästen sind für zusätzliche Sicherheit in einem abschließbaren Fach unter dem Fahrersitz untergebracht. Dank der Zugänglichkeit vom Boden aus sind keine Spezialwerkzeuge mehr nötig.



### SMARTASSIST-REMOTE

SmartAssist Remote ist Yanmars Flottenmanagementsystem der neuesten Generation. Dank der hochmodernen Telematik-Technologie werden Position und Status der Maschine in Echtzeit übermittelt. Diese innovative Technologie, die für den SV17vr als Sonderausstattung erhältlich ist, bietet eine vollständige Kontrolle, sodass Flottenmanager ihre Maschinen jederzeit aus der Ferne über PC oder Smartphone überwachen können.

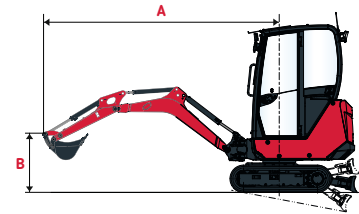
# HUBKRAFT



Kipplast, über Front, Nennwert



Kipplast, über die Seite 90°, Nennwert



### Kabine, kurzer Stiel

		Schild unten								Schild oben								
A	Max	3 m		2,5 m		2 m		Max	3 m		2,5 m		2 m					
B	(A=)	≡□	☞	≡□	☞	≡□	☞	≡□	☞	(A=)	≡□	☞	≡□	☞				
3 m	-	-	-	-	-	-	-	-	-	-	-	-	-	-				
2,5 m	2,60	330*	330*	-	-	315*	315*	-	-	2,60	325*	325*	-	-	315*	315*	-	-
2 m	2,96	335*	335*	-	-	260*	260*	-	-	2,96	345*	345*	-	-	255*	255*	-	-
1,5m	3,15	315*	320*	330*	320*	300*	300*	-	-	3,15	315*	265	330*	335*	300*	305*	-	-
1m	3,33	260	310*	330*	345*	380*	365*	420*	405*	3,33	260	250	330*	275	380*	365*	420*	420*
0,5m	3,39	290*	290*	345*	345*	440*	430*	600*	575*	3,39	290*	240	345*	275	440*	350	600*	545*
0 m	3,32	275*	285*	335*	335*	365	440*	505	620*	3,32	275*	235	335*	280	365	335	505	465
-0,5 m	3,34	270*	275*	315*	330*	420*	430*	510	620*	3,34	270*	280*	315*	265	420*	350	510	455
-1 m	2,90	260*	260*	-	-	355*	355*	495*	495*	2,90	265*	265*	-	-	370*	370*	510*	510*
-1,5 m	2,41	255*	255*	-	-	-	-	375*	375*	2,41	250*	250*	-	-	-	-	370*	370*

### Kabine, langer Stiel

		Schild unten								Schild oben								
A	Max	3 m		2,5 m		2 m		Max	3 m		2,5 m		2 m					
B	(A=)	≡□	☞	≡□	☞	≡□	☞	(A=)	≡□	☞	≡□	☞	≡□	☞				
3 m	2,24	255*	255*	-	-	-	-	-	-	2,24	250*	250*	-	-	-	-	-	-
2,5 m	2,80	290*	290*	-	-	225*	225*	-	-	2,80	285*	285*	-	-	220*	220*	-	-
2 m	3,17	290*	290*	275*	275*	205*	205*	-	-	3,17	280*	285*	270*	270*	200*	200*	-	-
1,5m	3,40	290*	280*	285*	285*	240*	275*	-	-	3,40	290*	235	285*	285*	240*	275*	-	-
1m	3,59	275*	280*	310*	305*	330*	325*	340*	325*	3,59	275*	230	310*	310*	330*	320*	340*	315*
0,5m	3,53	270*	270*	340*	335*	430*	405*	550*	540*	3,53	270*	210	340*	265	430*	395*	550*	545*
0 m	3,50	260*	250*	290	340*	370	445*	505	625*	3,50	260*	215	290	255	370	330	505	450
-0,5 m	3,34	250*	245*	325*	320*	355	430*	500	610*	3,34	250*	245*	325*	250	355	325	500	445
-1 m	3,07	250*	235*	280*	260*	380*	370*	535*	520*	3,07	250*	240*	280*	260*	380*	310	535*	430
-1,5 m	2,62	240*	240*	-	-	275*	275*	415*	415*	2,62	240*	240*	-	-	280*	280*	410*	410*

### Canopy, kurzer Stiel

		Schild unten								Schild oben								
A	Max	3 m		2,5 m		2 m		Max	3 m		2,5 m		2 m					
B	(A=)	≡□	☞	≡□	☞	≡□	☞	(A=)	≡□	☞	≡□	☞	≡□	☞				
3 m	-	-	-	-	-	-	-	-	-	-	-	-	-	-				
2,5 m	2,6	330*	330*	-	-	315*	315*	-	-	2,60	325*	325*	-	-	315*	315*	-	-
2 m	3,0	320*	315*	-	-	265*	265*	-	-	2,96	315*	315*	-	-	255*	255*	-	-
1,5m	3,2	260	315*	310*	310*	290*	295*	-	-	3,15	260	255	310*	260	290*	295*	-	-
1m	3,3	240	305*	325*	335*	380*	375*	405*	420*	3,33	240	230	325*	265	380*	365*	405*	430*
0,5m	3,4	230	295*	290	350*	360	435*	570*	590*	3,39	230	230	290	280	360	330	570*	450
0 m	3,3	235	285*	265	345*	350	470*	475	640*	3,32	235	215	265	275	350	320	475	480
-0,5 m	3,3	265*	265*	275	305*	355	410*	475	605*	3,34	265*	220	275	250	355	305	475	425
-1 m	2,9	260*	255*	-	-	370*	360*	515*	495*	2,90	260*	255*	-	-	370*	295	515*	410
-1,5 m	2,4	250*	250*	-	-	-	-	375*	375*	2,41	250*	250*	-	-	-	-	380*	380*

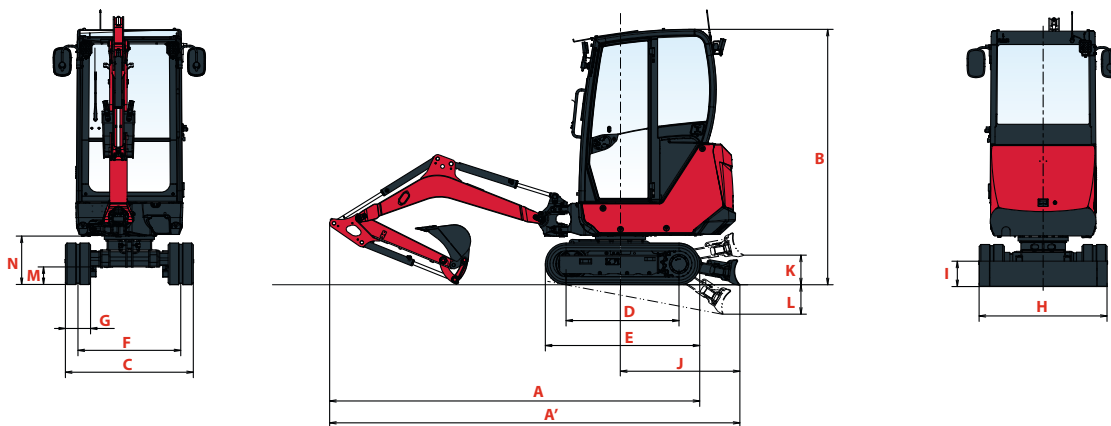
### Canopy, langer Stiel

		Schild unten								Schild oben								
A	Max	3 m		2,5 m		2 m		Max	3 m		2,5 m		2 m					
B	(A=)	≡□	☞	≡□	☞	≡□	☞	(A=)	≡□	☞	≡□	☞	≡□	☞				
3 m	2,24	255*	255*	-	-	-	-	-	-	2,24	250*	250*	-	-	-	-	-	-
2,5 m	2,80	290*	290*	-	-	225*	225*	-	-	2,80	285*	285*	-	-	220*	220*	-	-
2 m	3,17	290*	290*	275*	275*	195*	195*	-	-	3,17	280*	280*	280*	280*	195*	195*	-	-
1,5m	3,40	240	290*	285*	280*	240*	240*	-	-	3,40	240	225	285*	275*	240*	235*	-	-
1m	3,59	215	290*	310*	305*	325*	320*	320*	320*	3,59	215	205	310*	290*	325*	315*	320*	315*
0,5m	3,53	225	280*	280	330*	405*	400*	535*	530*	3,53	225	205	280	250	405*	325	535*	520*
0 m	3,50	215	255*	270	340*	350	440*	505	615*	3,50	215	200	270	245	350	315	505	420
-0,5 m	3,34	245*	250*	260	315*	330	420*	430	630*	3,34	245*	205	260	240	330	325	430	455
-1 m	3,07	240*	240*	265*	255*	370*	360*	460	515*	3,07	240*	235*	265*	255*	370*	290	460	430
-1,5 m	2,62	235*	235*	-	-	255*	255*	390*	390*	2,62	230*	230*	-	-	255*	255*	395*	395*

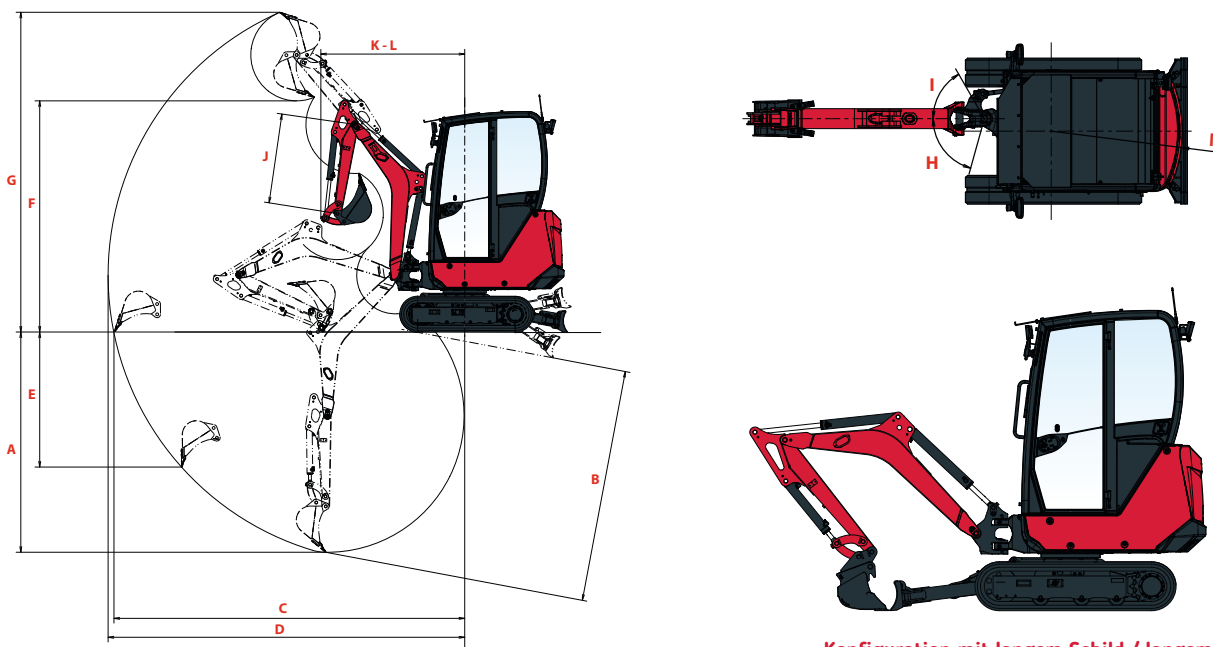
[ Die Daten in dieser Tabelle stellen die Hubkraft gemäß ISO 10567 dar. Sie enthalten nicht das Löffelgewicht und entsprechen 75 % der maximalen statischen Kipplast und 87 % der hydraulischen Hubkraft. Die Daten \* stellen die hydraulischen Grenzen der Hubkraft dar. ]



# ABMESSUNGEN



<b>A</b> Gesamtlänge	3 475 / 3 445 mm	<b>G</b> Spurweite	230 mm
<b>A'</b> Gesamtlänge mit Planierschild hinten	3 780 / 3 750 mm 4 060 / 4 030 mm*	<b>H</b> Gesamtbreite Planierschild	980 / 1 320 mm***
<b>B</b> Gesamthöhe	2 320 / 2 330 mm**	<b>I</b> Gesamthöhe Planierschild	235 mm
<b>C</b> Gesamtbreite	980 / 1 320 mm***	<b>J</b> Abstand Planierschild	1 120 / 1 405 mm*
<b>D</b> Raupenlänge am Boden	1 185 mm	<b>K</b> Max. Hubhöhe vom Boden	260 / 370 mm*
<b>E</b> Unterwagenlänge	1 560 mm	<b>L</b> Max. Absenktiefe vom Boden	300 / 410 mm*
<b>F</b> Spur	750 / 1 090 mm***	<b>M</b> Min. Bodenfreiheit unter dem unteren Rahmen	160 mm
		<b>N</b> Min. Bodenfreiheit unter dem oberen Rahmen	440 mm



Konfiguration mit langem Schild / langem Stiel

<b>A</b> Max. Grabtiefe – Planierschild angehoben	2 470 / 2 620 mm	<b>G</b> Max. Angriffswinkel	3 495 / 3 615 mm
<b>B</b> Max. Grabtiefe – Planierschild abgesenkt	2 600 / 2 750 mm 2 610 / 2 755 mm*	<b>H</b> Versatz Auslegerfuß links	75°
<b>C</b> Max. Grabreichweite am Boden	3 850 / 4 000 mm	<b>I</b> Versatz Auslegerfuß rechts	60°
<b>D</b> Max. Grabreichweite	3 910 / 4 055 mm	<b>J</b> Löffelstiellänge	1 100 / 1 250 mm
<b>E</b> Max. vertikale Wand	1 530 / 1 650 mm	<b>K</b> Wenderadius Front	1 545 / 1 575 mm
<b>F</b> Max. Kipphöhe	2 560 / 2 675 mm	<b>L</b> Vorderer Schwenkradius mit versetztem Ausleger	880 / 885 mm
		<b>M</b> Wenderadius Heck	1 050 mm

Kurzer Stiel / **Langer Stiel**

\*Kurzer Schild / Langer Schild

\*\* Canopy / Kabine

\*\*\* Eingefahrener Unterwagen / Ausgefahrener Unterwagen

# TECHNISCHE DATEN

## [ GEWICHT +/- 2 % (EN-NORMEN) ]

	Canopy		Kabine	
Betriebsgewicht (Gummiketten – einschließlich Schnellwechsler und Grabenräumlöffel)	1700 kg	0,29 kgf/cm <sup>2</sup>	1790 kg	0,30 kgf/cm <sup>2</sup>
Transportgewicht (Gummiketten – blanke Stange)	1570 kg	0,27 kgf/cm <sup>2</sup>	1660 kg	0,28 kgf/cm <sup>2</sup>

## [ MOTOR ]

Typ	3TNV70-PBVA
Vorschrift	Stage V
Kraftstoff	Diesel
Nettleistung	11,3 kW (at 2400 U/min)
Bruttolleistung	11,5 kW (at 2400 U/min)
Hubraum	0,854 liter
Maximales Drehmoment	48,8 - 53,2 N.m (+/- 100 tr/min)
Kühlung	Wasserkühlung
Anlasser	12 V - 1,4 kW
Batterie	12 V - 45 Ah
Lichtmaschine	12 V - 40 A

## [ HYDRAULIKSYSTEM ]

Maximaldruck	210 bar
1 Kolbenpumpe mit doppelter variabler Verdrängung	2x19,2 l/min
1 Zahnradpumpe	14,4 l/min
1 Zahnradpumpe	8,6 l/min

Abtrieb	Messdaten bei max. Motordrehzahl	
	Druck	Öldurchfluss
1	0 – 150 bar	30 – 20 l/min
2	0 – 200 bar	20,6 – 12,4 l/min

 Öldurchfluss verringert, wenn der Druck steigt

## [ FÜLLMENGEN ]

Fahrgeschwindigkeit (langsam/schnell)	2,4 / 4,8 km/h
Drehzahl	9,1 U/min
Losbrechkraft (Kurzer Stiel/Langer Stiel)	9,9 kN / 8,9 kN
Grabkraft (europ. Löffel)	16 kN
Traktionskraft (1./2. Gang)	12,8 kN / 8,1 kN
Steigfähigkeit	30°
Schalldruckpegel (2000/14/EG und 2005/88/EG)	LwA : 91 dBA / LpA : 81 dBA

## [ UNTERWAGEN ]

Anzahl Kettenplatten	1
Anzahl untere Stützrollen	3
Kettenspannsystem	Fettpresse

## [ LEISTUNG ]

Kraftstofftank	27 liter
Kühlflüssigkeit	4,2 liter
Motoröl	2,8 liter
Hydraulikkreis (einschl. Hydrauliktank)	34,3 liter
Hydrauliktank	19,5 liter

## [ WARTUNGSINTERVALLE ]

[ Motoröl- und Filterwechsel : 500 Std. ] [ Wechsel Kraftstofffilter : 250 Std. ] [ Wechsel Hydraulikölfilter : 500 Std. ]  
 [ Hydraulikölwechsel : 1000 Std. ] [ Wechsel Hydraulikölfilter : 500 Std. ] [ Wechsel Kühlflüssigkeit : 2000 Std. ]

# AUSSTATTUNG

## [ STANDARDAUSSTATTUNG ]

### LEISTUNG

3TNV70-MBVA Yanmar Dieselmotor | Gemäß Stufe V | Indirekte Einspritzung | Luftfilter-Verstopfungsanzeige | Wasserabscheider | Langer Stiel (1250 mm) | Ausfahrbarer Unterwagen (980-1320 mm) | Schild mit kurzen Hubarmen (615 mm) | 1 Zusatzkreis mit Pedalsteuerung | 2. Fahrgeschwindigkeit | 1 LED-Arbeitslicht am Ausleger.

### KOMFORT UND ARBEITSERLEICHTERUNG

Vereinfachte Bedieneroberfläche | Heizsystem (Kabine) | Verstellbarer Liegesitz mit niedriger Rückenlehne mit Gewebe-/Skaibezug | Verstellbare Armlehnen | Versenkbares vorderes Oberlicht | Schiebefenster rechts | Transparenter vorderer Dachbereich | 1 x 12-V-Stromversorgung + 2 x 5-V-USB-Ladeanschlüsse | Becherhalter | Abschließbares Dokumentenfach.

### SICHERHEIT UND HALTBARKEIT

Schutzklassen ROPS / TOPS / FOPS | Canopy und Kabine | Einstiegshandläufe | Oranger Sicherheitsgurt | Evakuierungshammer | Halterung für Feuerlöscher | Auslegerzylinder obere Position | Hydraulikschlauchführung im Ausleger | 4 Spanngurt-Befestigungsösen am Unterwagen | Schildzylinderschutz.

### VERSCHIEDENES

Werkzeugsatz | Fettpumpe | Blauer Schnellverschluss an der Batterieklemme.

## [ OPTIONALE AUSSTATTUNG ]

### LEISTUNG

Kurzer Stiel (1100 mm) | Schild mit langen Hubarmen (891 mm) | 1/2 Hydraulikkreis (Zweischalengreiferkreis) | Flache Hydraulikschnellverbinder | 2 zusätzliche LED-Arbeitsscheinwerfer | 1 LED-Zusatzarbeitsleuchte am Heck | 1 Steckbare orange LED-Rundumblinkleuchte | Sonderlackierung.

### KOMFORT UND ARBEITSERLEICHTERUNG

Spiegel rechts und links | Große Fahrpedale | Radio (MW/UKW) | Fettpumpenhalterung.

### SICHERHEIT UND HALTBARKEIT

Löffel- und Löffelzylinderschutz | Sicherheitsventile für Hubanwendungen | Sicherheitsgurtsensor (optische/akustische Warnung) mit oder ohne steckbare grüne LED-Blinkleuchte | Polycarbonat-Frontschutzscheibe für den Bediener (Canopy) | 4 zusätzl. Spanngurt-Befestigungsösen am drehbaren Rahmen | Viele Diebstahlsicherungssysteme | Fahralarme.

### VERSCHIEDENES

Smart Assist Remote | Batterieabschaltung intern/extern, abnehmbare Griffe (Kunststoff/Stahl).

## [ ANBAUGERÄTE ]

Für die maximierte Vielseitigkeit Ihres Minibaggers bieten wir eine Reihe werkseitig montierter Anbaugeräte. Das Sortiment von Yanmar umfasst ausgewählte mechanische und hydraulische Schnellwechsler, Powertilt(R), Tieflöffel, Grabenräumlöffel starr und schwenkbar, sowie Reißzähne und Hydraulikhämmer.



**YANMAR**



Yanmar Compact Equipment EMEA

DE\_SV17VT\_1221



[www.yanmar.com](http://www.yanmar.com)