

Mobilbagger

A 924

Litronic®



Generation

6

Einsatzgewicht

21.500 – 26.500 kg

Motor

140 kW/ 190 PS

Stufe V

Tieflöffel-Inhalt

0,55 – 1,65 m³

LIEBHERR

Leistungsfähigkeit

Langfristig stabile Kraft,
Stärke und Präzision

Wirtschaftlichkeit

Lohnende Investition – Ein Optimum
an Wirtschaftlichkeit & Umweltschutz

Einsatzgewicht

21.500 – 26.500 kg

Motor

120 kW/190 PS

Stufe V

Tieflöffel-Inhalt

0,55 – 1,65 m³



Zuverlässigkeit

Kompetenz, Beständigkeit, Innovation –
Erfahrung, die sich bewährt

Komfort

Komfortabler Vorsprung –
Mehr Arbeitsqualität mit Wohlfühlcharakter

Wartungsfreundlichkeit

Service auf ganzer Linie –
Einfach, schnell und sicher



Leistungsfähigkeit



Langfristig stabile Kraft, Stärke und Präzision

Liebherr-Mobilbagger stehen weltweit auf Baustellen für Kraft und Geschwindigkeit. Mit ihnen erbringen Maschinenführer täglich Leistungen auf hohem Niveau. Ob in der klassischen Erdbewegung, im Verkehrswegebau oder im Kanal- und Rohrleitungsbau: mit Liebherr-Mobilbaggern schneller mehr erreichen.

Höchstmaß an Arbeitsleistung

Effizienter sein

Der A 924 Litronic kombiniert Kraft mit Dynamik. Schwere Erdbewegungsarbeiten können dadurch schneller abgeschlossen, neue Aufgaben schneller begonnen werden. Damit ist dieser Mobilbagger die effiziente Lösung für alle Baustellen, die hohe Grableistung und mobile Flexibilität erfordern.

Heavy-Duty-Ausrüstung

Für besonders verschleißreiche Anwendungen wie ständig abgestütztes Arbeiten, häufiger Umschlag von hohen Lasten, Abbruch oder beim Einsatz von langen Stielen hat Liebherr die Heavy-Duty-Ausrüstung konzipiert. Die verstärkte Kastenkonstruktion bildet die Basis für eine lange Lebensdauer der Ausrüstung.

Hohes Schwenkmoment

Die separate Hydraulikpumpe im geschlossenen Drehwerkskreis versorgt ausschließlich das Schwenkwerk mit Hydrauliköl. Die maximale Fördermenge steht so beim Schwenken des Oberwagens jederzeit zur Verfügung und sorgt für schnelle und dynamische Drehbewegungen.



Exaktes Arbeiten

Präzise arbeiten

Die Liebherr Kreuzschalthebel geben dem Fahrer Zugang zur außergewöhnlichen Feinfühligkeit des Liebherr Hydrauliksystems. So kann der Maschinenführer in kurzer Zeit anspruchsvollste Aufgaben erfüllen. Seit vielen Jahren nutzt Liebherr zusätzlich eine stufenlose Proportionalsteuerung mit vier Achsen. Die schlanken und ergonomisch geformten Proportionalgeber verleihen der klassischen Maschinensteuerung weitere Funktionalitäten, die intuitiv und ohne Umgreifen sofort zur Verfügung stehen. Typische Funktionen sind die Steuerung der Hoch- und Mitteldruckhydraulikkreise bei Werkzeugen sowie das Absenken der Maschinenabstützung. Für weiteren Komfort und Funktionen sorgen Taster an den Kreuzschalthebeln, die selbst konfiguriert werden können.

Automatische Arbeitsbremse

Die automatische Arbeitsbremse sorgt dafür, dass ein manuelles Betätigen des Bremspedals nicht mehr notwendig ist und führt so zu einer entspannten Bedienung der Maschine. Ist die Maschine im Stillstand, fällt automatisch die Arbeitsbremse ein. Darüber hinaus kann die automatische Arbeitsbremse mit der automatischen Pendelachsverriegelung gekoppelt werden.

Fahrertrieb

- Hohe Zugkraft für schnelle Beschleunigung und große Motorleistung für hohe Endgeschwindigkeit am Berg
- Reduziert die unproduktive Fahrzeit zwischen den Einsatzorten und auf der Baustelle
- Schneller am Ziel – Schneller produktiv

Kraftvolles Arbeiten

- Hohe Reiß- und Losbrechkräfte
- Für dauerhaft hohe Grableistung auch in harten Böden
- Mehr Grabkraft für schnellere Ergebnisse

Joystick-Lenkung

- Mit der optionalen Joystick-Lenkung kann der Fahrer den Mobilbagger proportional mit dem Mini-Joystick lenken
- Arbeits- und Fahrbewegungen können gleichzeitig ohne Umgreifen der Hände ausgeführt werden
- Effizientere Bedienung für mehr Produktivität

Wirtschaftlichkeit



Lohnende Investition – Ein Optimum an Wirtschaftlichkeit und Umweltschutz

Liebherr-Mobilbagger sind Arbeitsmaschinen, die hohe Produktivität mit exzellenter Wirtschaftlichkeit verbinden – und das serienmäßig ab Werk. Auf Wunsch kann die Effizienz jedes Mobilbaggers mit einem Liebherr-Produktivlöffel, einem kraftstoffsparenden Liebherr-Hydrauliköl oder einem Liebherr-Schnellwechselsystem zusätzlich gesteigert werden. Für mehr Ertrag pro Betriebsstunde.

Höchste Effizienz

Kraftstoffeffizienz

Der Liebherr-Dieselmotor D934 schützt die Umwelt und deren Ressourcen durch einen geringen Kraftstoffverbrauch und reduzierte Emissionen. Für die Abgasstufe V setzt Liebherr auf ein innovatives SCR-System (selective catalytic reduction) mit Partikelfilter. Das System aus eigener Entwicklung reduziert die Abgasemissionen effektiv und hat keine Leistungseinbußen zur Folge.

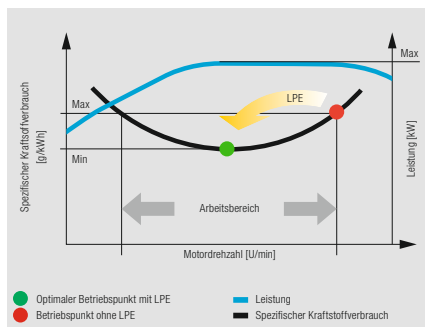
Liebherr-Anbauwerkzeuge und LIKUFIX

Um die Produktivität der Baumaschinen zu steigern, bietet Liebherr eine breite Auswahl an Anbauwerkzeugen für die unterschiedlichsten Einsatzbereiche an. Zudem können die Hydraulikbagger mit einem vollhydraulischen Liebherr-Schnellwechselsystem LIKUFIX ausgestattet werden. Die Kombination eines hydraulischen Liebherr-Schnellwechslers mit dem LIKUFIX-Kupplungsblock ermöglicht den schnellen und sicheren Wechsel von mechanischen und hydraulischen Anbauwerkzeugen von der Kabine aus. Dadurch wird die Auslastung im Schnitt um 30% gesteigert. Der Bauablauf wird beschleunigt und Aufträge schneller abgeschlossen. Das ermöglicht mehr Umsatz pro Maschine.

Herausragende Produktivität

Effiziente Verwaltung

LiDAT, das Liebherr eigene Datenübertragungs- und Ortungssystem, ermöglicht eine effiziente Verwaltung, Überwachung und Steuerung des gesamten Fuhrparks in Hinblick auf Maschinendatenerfassung, Datenanalyse, Fuhrparkmanagement und Service. Alle wichtigen Maschinendaten sind jederzeit über den Webbrowser einsehbar. LiDAT bietet Ihnen umfassende Dokumentation des Arbeitseinsatzes, erhöhte Verfügbarkeit durch kürzere Reparaturstillstandzeiten, schnelleren Support durch den Hersteller, raschere Erkennung von Belastungen/Überlastungen und dadurch eine Verlängerung der Maschinen-Lebensdauer sowie mehr Planungssicherheit in Ihrem Unternehmen. Bei den A 924 gehört dieser Service inklusive 1 Jahr gebührenfreier Nutzung zur Standardausführung.



Niedrige Emissionen und geringe Betriebskosten

- Einhaltung der Abgasstufe V durch innovatives SCR-System mit Partikelfilter
- Weniger Emissionen – Weniger Betriebskosten – Wirtschaftlicher Umweltschutz

Niedriger Kraftstoffverbrauch durch intelligente Maschinensteuerung

- Liebherr-Power-Efficiency (LPE) optimiert das Zusammenspiel der Antriebskomponenten im Hinblick auf den Wirkungsgrad
- LPE ermöglicht den Maschinenbetrieb im Bereich des niedrigsten spezifischen Kraftstoffverbrauchs für weniger Verbrauch und mehr Effizienz bei gleicher Leistung

Hoher Wiederverkaufswert

- Hochwertige Materialien und Qualitätsverarbeitung für langfristige Einsatzzeiten und höchsten Werterhalt

Zuverlässigkeit



Kompetenz, Beständigkeit, Innovation – Erfahrung, die sich bewährt

Zuverlässigkeit bietet Sicherheit. Sicherheit, die den Erfolg eines Projekts maßgeblich beeinflusst. Liebherr steht seit Jahrzehnten für Sicherheit – mit zuverlässigen Baumaschinen und kundenorientierten Vertriebs- und Servicepartnern. Damit eine Liebherr-Baumaschine das ist, was sie sein sollte: eine Investition, die sich lohnt.

Hohe Maschinenverfügbarkeit

Qualität und Kompetenz

Unsere Produkterfahrung, das Verständnis für technische Umsetzung und die Rückmeldung von Kunden, Vertrieb und Service bilden die Basis für die Realisierung zukunftsweisender Ideen und prägen seit jeher unser Erfolgsrezept. Zusätzlich überzeugt Liebherr seit Jahrzehnten durch Fertigungstiefe und Systemlösungen. Schlüsselkomponenten wie Dieselmotor, Elektronikbauteile, Drehkranz, Schwenkantrieb und Hydraulikzylinder werden in Eigenregie entwickelt und produziert. Die große Fertigungstiefe gewährleistet höchste Qualität und ermöglicht die optimale Abstimmung der Komponenten untereinander.

Robuste Bauweise

Sämtliche Stahlbauteile werden von Liebherr selbst konstruiert und gefertigt. Hochfeste Stahlbleche ausgelegt für härteste Anforderungen garantieren eine hohe Verwindungssteifigkeit und eine optimale Aufnahme der eingeleiteten Kräfte für eine lange Lebensdauer.

Mehr Sicherheit

Sicherheit

Neben Leistungsfähigkeit und Wirtschaftlichkeit eines Mobilbaggers steht unbedingt auch die Sicherheit für Mensch und Maschine im Fokus. Zahlreiche Ausstattungen, wie beispielsweise die serienmäßigen Rohrbruchsicherungen an Hub- und Stielzylindern, elektronische Höhenbegrenzung, Überlastwarneinrichtung, durchwurfhemmendes Verbund-sicherheitsglas, Überrollschutz (ROPS) und der Notausstieg durch die Heckscheibe sorgen für größtmögliche Sicherheit bei jedem Einsatz.

Höchste Stabilität

Ein robuster Unterwagen mit fest angeschweißten und wartungsfreien Abstützungen bringt für jeden Einsatz sicheren Stand, höchste Stabilität und lange Lebensdauer. Das Abstütz- und Planierschild sowie die Pratzen sind für schwerste Szenarien konstruiert worden, sodass die Maschine unter Volllast zuverlässig alle anstehenden Arbeiten verrichten kann.

Rohrbruchsicherungen

Die serienmäßigen Rohrbruchsicherungen an Hub- und Stielzylindern verhindern ein unkontrolliertes Absinken der Ausrüstung und sorgen für maximale Sicherheit bei jedem Einsatz.



QPDM – Qualitäts- und Prozessdaten-Management

- QPDM ermöglicht die Erfassung, Dokumentation und Auswertung der Produktionsdaten
- Automatisierung von Dokumentations- und Prüfvorgängen
- Beherrschung hoher Stückzahlen bei gleichbleibend guter Qualität

Rundumsicht

- Skyview 360° – Kamerasystem zur einfachen Beobachtung der Gefahrenbereiche rund um die Maschine
- Hohe Arbeitsgeschwindigkeiten durch bessere Rundumsicht
- Weniger Ausfallzeiten durch geringeres Unfall- und Schadensrisiko
- Erhöhte Sicherheit und Flexibilität bei eingeschränkten Platzverhältnissen

Hell und langlebig

- Die serienmäßigen LED-Rückleuchten sehen nicht nur gut aus, sie haben auch eine hohe Leuchtkraft und eine äußerst lange Lebensdauer
- Die serienmäßigen vorderen LED-Begrenzungsleuchten sorgen für eine bessere Sichtbarkeit der Maschine im Straßenverkehr und so für mehr Sicherheit

Komfort



Komfortabler Vorsprung – Mehr Arbeitsqualität mit Wohlgefühlcharakter

Die moderne Liebherr-Fahrerkabine bietet beste Voraussetzungen für gesundes, konzentriertes und produktives Arbeiten. Dafür sorgen unter anderem der serienmäßig luftgefederte Fahrersitz mit Sitzheizung, die Klimaautomatik und die ergonomisch angeordneten Bedienelemente mit der Anzeigeeinheit mit Touchscreen. Ein Beispiel für die umfangreiche Sicherheitsausstattung ist der serienmäßige Überrollschutz (ROPS) der Kabine gemäß ISO 12117-2.

Erstklassige Kabine

Klimaautomatik

Damit sich der Fahrer an seinem Arbeitsplatz wohlfühlt und stets Höchstleistungen bei der Arbeit erbringen kann, stattet Liebherr den A 924 mit einer serienmäßigen Klimaautomatik aus. Durch intuitive Bedienung des Touchdisplays lässt sich die Temperatur, Gebläseleistung und die verschiedenen Luftausströmer im Kopf-, Brust- und Fußbereich einstellen. Mit der Ein-Knopf-Funktion Entfrosten/Entfeuchten werden beschlagene Scheiben in kürzester Zeit wieder frei.

Fahrersitz

Die verfügbaren Fahrersitz-Versionen Standard, Comfort und Premium bieten Sitzkomfort auf höchstem Niveau. Schon der Standard-Fahrersitz wurde mit hochwertigen Materialien gefertigt und verspricht eine umfangreiche Serienausstattung wie pneumatische Federung, Sitzheizung, Kopfstütze, Lendenwirbelunterstützung und vieles mehr. Ein Luxus, der in unseren Augen in keiner Baumaschine fehlen darf.

Geringe Schallwerte

Durch den Einsatz von viskoelastischen Lagern, einer guten Dämmung sowie den lauruhigen Dieselmotoren von Liebherr sind Schallemission und Vibration auf ein Minimum reduziert. Die Schallwerte betragen lediglich 72 dB(A) in der Fahrerkabine und 103 dB(A) außen.



Komfortable Bedienung

Radio mit Freisprecheinrichtung

Das optionale Liebherr-Radio ist MP3-fähig, verfügt über einen USB-Anschluss und kann als Schnittstelle für die integrierte Freisprecheinrichtung genutzt werden. Verbindet der Maschinenführer sein Smartphone via Bluetooth mit dem Radio, kann das Touchdisplay zur Steuerung der Anrufe genutzt werden. Damit erfolgt die gesamte mediale Steuerung, egal ob Radio, MP3 oder Handyanrufe, über eine zentrale Einheit, die mehr Übersichtlichkeit, Einfachheit und Komfort bietet.

Bedieneinheit

Das große Touchdisplay bietet dem Fahrer eine schnelle und unkomplizierte Oberfläche, auf der alle Informationen für die Arbeit mit der Maschine bereit stehen. Eine flache und intuitive Menüführung sorgt für ein schnelles Verständnis und eine hochproduktive Nutzung. Warum kompliziert wenn es auch einfach geht.

Wohlfühlklima

Durch den Einsatz einer effizienten Standheizung lässt sich der Komfort in der Kabine und die produktive Arbeitszeit und -sicherheit deutlich erhöhen. Die vorgelagerte Aufwärmphase schont zusätzlich die Motorkomponenten und verringert den Verschleiß.

Betankung

- Mit der optionalen Betankungspumpe kann die Maschine direkt aus einem Kraftstoffbehälter betankt werden
- Kabelfernbedienung und Abschalt-Automatik bei vollem Tank für mehr Komfort und kurze Tankzeiten
- Auftanken – einfach, schnell und sicher

Einschiebbare zweigeteilte Frontscheibe

- Uneingeschränkter Blick auf den Arbeitsbereich durch Einschieben der Frontscheibe
- Einfacher Mechanismus für zügiges und intuitives Öffnen
- Frontscheibe zweiteilbar

Intuitive Bedienung

- Darstellung der Maschinendaten und des Kamerabilds auf der 7" großen Anzeigeeinheit mit Touchscreen und Direktzugriff über Menüleiste
- 20 frei belegbare Speicherplätze für Anbauwerkzeuge zur schnellen und einfachen Einstellung von Öldruck und Ölstrom auf Knopfdruck bei Werkzeugwechsel
- Schnellzugriffstasten können durch den Maschinenführer selbst mit häufig genutzten Menü-Punkten belegt werden

Wartungsfreundlichkeit



Starker Service – Starker Partner Die beste Art der Versorgung

Liebherr-Mobilbagger präsentieren sich nicht nur leistungsstark, robust, präzise und effizient, sondern überzeugen auch durch ihren serviceorientierten Maschinenaufbau. Die Wartung erfolgt schnell, einfach und sicher. Hierdurch werden Wartungskosten und Stillstandzeiten der Baumaschine auf ein Minimum reduziert.

Durchdachtes Wartungskonzept

Hydrauliköle mit Mehrwert

Liebherr-Hydrauliköle erreichen eine Lebensdauer von 6.000 Betriebsstunden und mehr. Anstelle von festen Wechselintervallen bestimmt das Ergebnis der Ölanalyse (alle 1.000 Betriebsstunden oder nach einem Jahr) den Zeitpunkt des Ölwechsels. Das einzigartige Hydrauliköl Liebherr Hydraulic Plus erreicht sogar eine Lebensdauer von 8.000 Betriebsstunden und mehr – und reduziert gleichzeitig den Kraftstoffverbrauch um bis zu 5%.

Nachrüstung neuer Technologien

Neue Abgasrichtlinien, geänderte Sicherheitsvorschriften oder andere Einsatzgebiete – die Anforderungen an Ihre Maschine können sich im Laufe der Jahre verändern. Schutzgitter, zusätzliche Filtersysteme und Optionen für die Hydraulik sind nur eine kleine Auswahl aus dem Liebherr Retrofit-Programm mit dem wir Ihnen eine effektive Möglichkeit bieten, Ihre Maschine um- oder nachzurüsten.

Ihr kompetenter Servicepartner

Remanufacturing

Das Liebherr Reman-Programm bietet die kostengünstige Wiederaufbereitung von Komponenten nach höchsten industriellen Qualitätsstandards. Verschiedene Aufbereitungsstufen stehen zur Auswahl: Tauschkomponente, Generalüberholung oder Reparatur. Damit erhält der Kunde Komponenten in Originalteil-Qualität zu deutlich reduzierten Kosten.

Kompetente Beratung und Dienstleistung

Kompetente Beratung ist bei Liebherr selbstverständlich. Erfahrene Fachkräfte bieten Entscheidungshilfen für sämtliche spezifische Anforderungen: einsatzorientierte Verkaufsbearbeitung, Servicevereinbarungen, preiswerte Reparaturalternativen, Originalteilemanagement, sowie Ferndatenübertragung für Einsatzplanung und Flottenmanagement.



Abschmieren beim Arbeiten

- Vollautomatische Zentralschmieranlage für Ausrüstung und Drehkranz
- Erweiterbar auf Verbindungsglasche und Schnellwechsler
- Abschmieren ohne Arbeitsunterbrechung für mehr Produktivität

Optimaler Servicezugang

- Große, weit öffnende und automatisch verriegelnde Servicetüren
- Motoröl-, Kraftstoff-, Luft- und Kabinenluftfilter sind bequem und sicher vom Boden aus zugänglich
- Der Ölstand im Hydrauliktank kann von der Kabine aus geprüft werden
- Kurze Servicezeiten für mehr Produktivität

Schneller Ersatzteil-Service

- 24 Stunden Lieferbereitschaft: Der Ersatzteilservice von Liebherr ist rund um die Uhr für unsere Händler im Einsatz
- Elektronischer Ersatzteilkatalog: Schnelle und zuverlässige Auswahl und Bestellung über das Liebherr Online-Portal
- Mit Online-Tracking kann der aktuelle Bearbeitungsstand Ihrer Bestellung jederzeit nachverfolgt werden

Mobilbagger A 924 Litronic im Überblick

Optimal konzipierte und ausgelegte Ausrüstung für größtmögliche Zuverlässigkeit

- Liebherr-Hydraulikzylinder
- Breite Auswahl an Liebherr-Anbauwerkzeugen (optional)
- Liebherr-Schnellwechselsysteme (optional)
- Rohrbruchsicherungen für Hub- und Stielzylinder
- Überlastwarneinrichtung
- Lasthalteventile für Abstützzylinder
- Monoblockausleger, abgewinkelt in HD-Version (optional)

Durchdachtes Wartungskonzept für höchste Produktivität

- Vollautomatische Zentralschmieranlage für Oberwagen und Ausrüstung
- Große, weit öffnende Servicetüren
- Zentrale Wartungspunkte vom Boden aus zugänglich
- Hydraulik-Absperrhahn
- Liebherr-Hydrauliköl, biologisch abbaubar (optional)
- Kabinenluftfilter bequem und einfach von außen zu wechseln
- Staukasten, links – abschließbar
- Erweiterte Werkzeugausrüstung (optional)





Ergonomisch gestalteter Fahrer- arbeitsplatz für höchsten Komfort

- Comfort- /Premium-Fahrersitz (optional)
- Klimaautomatik
- 7" große hochauflösende Bedieneinheit mit Touchscreen-Farbdisplay
- Schnellzugriffstasten
- Verstellbare Armlehnen
- Mitschwingende, ergonomisch geformte Joysticks
- Joystick-Lenkung (optional)
- Proportionalsteuerung mit Mini-Joystick
- Tool Control für Anbauwerkzeuge
- Großzügige Verglasung
- Komfortable Radiobedienung
- Schutzgitter vorne, verstellbar (optional)
- Kabinenscheiben aus durchwurfhemmendem Verbundsicherheitsglas (optional)
- LED-Scheinwerfer (optional)
- Rück- und Seitenraumüberwachung
- Skyview 360° (optional)

Überlegene Technologie für höchste Leistungsfähigkeit und Wirtschaftlichkeit

- Liebherr-Dieselmotor nach Abgasstufe V
- Volle Leistung bereits bei 1.700 min⁻¹
- Abgasmachbehandlung mit Liebherr-SCR Technologie und Partikelfilter
- Load-Sensing-Steuerung
- Liebherr-Power-Efficiency (LPE)
- MODE-Auswahl (Sensitive, ECO, Power, Power-Plus)
- Sensorgesteuerte Leerlaufautomatik
- Schutzgitter engmaschig vor Kühleransaugung
- Geschlossener Drehwerkskreis

Technische Daten



Dieselmotor

Leistung nach ISO 9249	140 kW (190 PS) bei 1.700 min ⁻¹
Motortyp	Liebherr D934
Bauart	4-Zylinder-Reihenmotor
Bohrung/Hub	122/150 mm
Hubraum	7,0 l
Arbeitsverfahren	4-Takt-Diesel Common-Rail-Einspritzsystem Turbolader mit Ladeluftkühlung emissionsoptimiert
Luftfilter	Trockenluftfilter mit Vorabscheider, Haupt- und Sicherheitselement sensorgesteuert
Leerlaufautomatik	
Elektrische Anlage	
Betriebsspannung	24 V
Batterie	2 x 135 Ah/12 V
Generator	Drehstrom 28 V/140 A
Stufe V	
Schadstoff-Emissionswerte	gemäß Verordnung (EU) 2016/1628
Abgasreinigung	Liebherr-SCRFilter Technologie
Kraftstofftankinhalt	330 l
DEF-Tankinhalt	46 l



Kühlsystem

Dieselmotor	wassergekühlt Kompaktkühlanlage, bestehend aus Kühleinheit für Wasser, Hydrauliköl, Ladeluft mit stufenlosem, thermostatisch geregeltem Lüfter
--------------------	---



Steuerung

Energieverteilung	über Steuerschieber in Blockbauweise mit integrierten Sicherheitsventilen
Betätigung	
Ausrüstung und Schwenkwerk	mit hydraulischer Vorsteuerung und proportional wirkenden Kreuzschalthebeln
Fahrwerk	mit elektroproportional wirkendem Fußpedal
Zusatzfunktionen	über Schalter oder elektroproportional wirkende Fußpedale
Proportionalsteuerung	proportional wirkende Geber auf den Kreuzschalthebeln für hydraulische Zusatzfunktionen



Hydraulikanlage

Hydraulikpumpe	
für Ausrüstung und Fahrwerk	2 Liebherr-Axialkolben-Verstellpumpen (Doppelbauweise)
Fördermenge max.	2 x 231 l/min.
Betriebsdruck max. für Schwenkwerk	350 bar reversierbare Axialkolben-Verstellpumpe, geschlossener Kreislauf
Fördermenge max.	140 l/min.
Betriebsdruck max.	420 bar
Pumpenregelung und -steuerung	Liebherr-Synchron-Comfort-System (LSC) mit elektronischer Grenzlastregelung, Druckabschneidung, Bedarfsstromsteuerung, Schwenkkreis-Priorität und -Momentenregelung
Hydrauliktankinhalt	175 l
Hydrauliksysteminhalt	max. 430 l
Filterung	1 Filter im Rücklauf mit integriertem Feinstfilterbereich (5 µm)
MODE-Auswahl	Anpassung der Motor- und Hydraulikleistung über Mode-Vorwahl an die jeweiligen Einsatzbedingungen z. B. für besonders wirtschaftliches und umweltfreundliches Arbeiten oder für max. Grableistung und schwere Einsätze
S (Sensitive)	Mode für besonders feinfühliges Arbeiten oder Heben von Lasten
E (Eco)	Mode für besonders wirtschaftliches und umweltschonendes Arbeiten
P (Power)	Mode für hohe Leistung bei geringem Kraftstoffverbrauch
P+ (Power-Plus)	Mode für höchste Leistung und für sehr schwere Einsätze, für Dauerbetrieb geeignet
Drehzahl- und Leistungseinstellung	stufenlose Anpassung der Motor- und Hydraulikleistung über die Drehzahl
Option	Tool Control: 20 fest einstellbare Fördermengen und Drücke für optionale Anbaugeräte im Display anwählbar



Schwenkwerk

Antrieb	Liebherr-Axialkolbenmotor im geschlossenen Kreis, Liebherr-Planetengetriebe
Drehkranz	Liebherr, innenverzahnter, abgedichteter Kugeldrehkranz
Oberwagen Drehzahl	0 – 10,0 min ⁻¹ stufenlos
Schwenkmoment	76 kNm
Feststellbremse	nasse Lamellen (negativ wirkend)
Option	Positionierschwenkbremse, pedalbetätigt Drehwerksbremse, Comfort



Fahrerkabine

Kabine	ROPS-Sicherheitskabinenstruktur (Überrollschutz) mit Frontscheibe einzeln oder mit Unterteil unter Dach einschiebbar, im Dach integrierte Arbeitsscheinwerfer, Tür mit Schiebefenster (beidseitig zu öffnen), große Stau- und Ablagemöglichkeiten, schwingungsabsorbierende Lagerung, Schalldämmung, getöntes Verbund-sicherheitsglas (VSG), separate Sonnenrollos für Dach- und Frontscheibe
Fahrersitz Standard	luftgefederter Fahrersitz mit dreidimensional verstellbaren Armlehnen, Kopfstütze, Beckengurt, Sitzheizung, manueller Gewichtseinstellung, verstellbarer Sitzkissenneigung und -länge und mechanischer Lendenwirbelunterstützung
Fahrersitz Comfort (Option)	zusätzlich zu Fahrersitz Standard: blockierbare Horizontalfederung, automatische Gewichtseinstellung, einstellbare Dämpferhärte, pneumatische Lendenwirbelunterstützung und passive Sitzklimatisierung mit Aktivkohle
Fahrersitz Premium (Option)	zusätzlich zu Fahrersitz Comfort: aktive elektronische Gewichtseinstellung (automatische Nachjustierung), pneumatische Niederfrequenzfederung und aktive Sitzklimatisierung mit Aktivkohle und Ventilator
Steuerung	Joysticks mit den Steuerkonsolen und Sitz schwingend, klappbare linke Steuerkonsole
Bedienung und Anzeige	große hochauflösende Bedieneinheit, selbsterklärend, mit Touchscreen-Farbdisplay, video-tauglich, vielseitige Einstell-, Kontroll- und Überwachungsmöglichkeiten wie z. B. Klimaregelung, Kraftstoffverbrauch, Maschinen- und Werkzeugparameter
Klimatisierung	Klimaautomatik, Umluftfunktion, Schnellent-eisung und -entfeuchtung auf Knopfdruck, Lüftungsklappen über Menü bedienbar; Umluft- und Frischluftfilter einfach zu wechseln und von außen zugänglich; Heizkühl-Aggregat, ausgelegt für extreme Außentemperaturen; die Regelung erfolgt abhängig von der Sonneneinstrahlung, Innen- und Außentemperatur
Kältemittel	R134a
Treibhauspotenzial	1.430
Menge bei 25 °C	1.300 g
CO ₂ -Äquivalent	1,859 t
Vibrationsemission*	
Hand-Arm-Vibrationen	< 2,5 m/s ²
Ganzkörper-Vibrationen	< 0,5 m/s ²
Messunsicherheit	gemäß Norm EN 12096:1997

Unterwagen

Antrieb	Zweigang-Lastschaltgetriebe und elektrisch betätigter Kriechgang, Liebherr-Axialkolbenmotor mit beidseitig wirkendem Bremsventil
Zugkraft	129 kN
Fahrgeschwindigkeit	0 – 3,5 km/h stufenlos (Kriechgang Gelände) 0 – 7,0 km/h stufenlos (Gelände) 0 – 13,0 km/h stufenlos (Kriechgang Straße) 0 – 20,0 km/h stufenlos (Straße) 0 – max. 25,0 km/h Speeder (Option)
Fahrbetrieb	automotives Fahren mit Gaspedal, Geschwindigkeitsregel-funktion: Fahrpedalstellung stufenlos speicherbar, im Gelände und bei Straßenfahrt
Achsen	manuell oder automatisch betätigte hydraulische Arretierung der Pendel-Lenkachse
Betriebsbremse	2-Kreis-Bremsanlage mit Druckspeicher; nasse, spielarme Lamellenbremse
Automatische Arbeitsbremse	Automatikfunktion bei Anfahrt (Betätigung Fahrpedal) und Stillstand der Maschine (Verriegelung); die Arbeitsbremse fällt automatisch ein – Koppelung mit automatischer Pendelachsverriegelung möglich
Feststellbremse	nasse Lamellen (negativ wirkend)
Abstützvarianten	Abstützplanierschild hinten (während der Fahrt verstellbar) Abstützplanierschild hinten + Prätzen vorne Prätzen hinten + Abstützplanierschild vorne Prätzen hinten + vorne
Option	EW-Unterwagen 2,75 m breit



Arbeitsausrüstung

Bauart	hochfeste Stahlbleche an hochbelasteten Stellen für härteste Anforderungen. Aufwendige und stabile Lagerung von Ausrüstung und Zylindern
Hydraulikzylinder	Liebherr-Zylinder mit Spezialdichtungs- und Führungssystem sowie Endlagendämpfung
Lagerstellen	abdichtet und wartungsarm

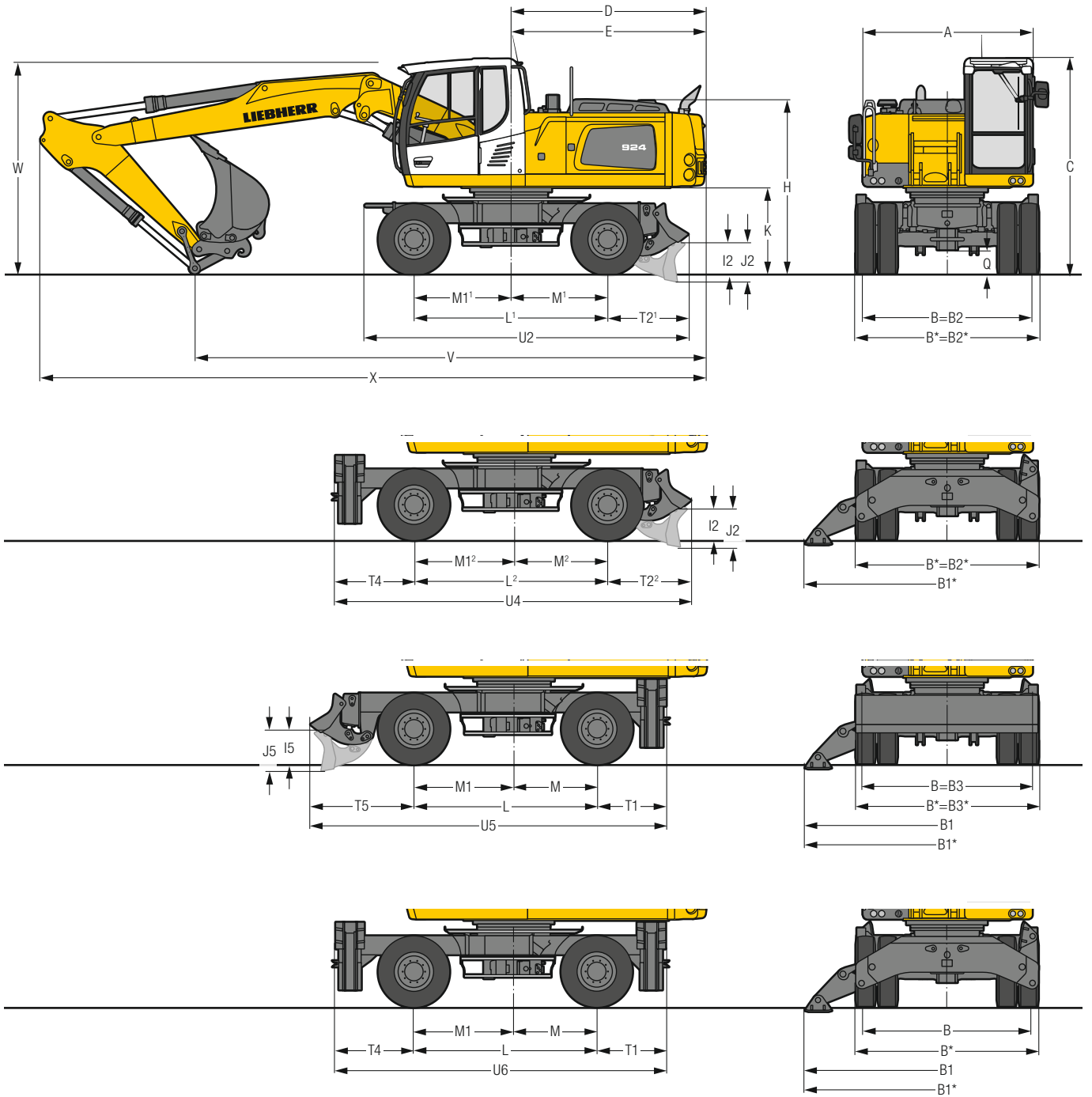


Gesamtmaschine

Schmierung	Liebherr-Zentralschmieranlage für Oberwagen und Ausrüstung, vollautomatisch
Schallemission	
ISO 6396	L _{PA} (in Fahrerkabine) = 72 dB(A)
2000/14/EG	L _{WA} (außen) = 103 dB(A)

* zur Gefährdungsbeurteilung gemäß 2002/44/EG siehe ISO/TR 25398:2006

Abmessungen



	mm
A	2.525
B	2.550
B*	2.750
B1	4.015
B1*	4.260
B2	2.550
B2*	2.750
B3	2.550
B3*	2.750
C	3.220
D	2.900
E	2.900
H	2.605
I2	467
I5	465
J2	590
J5	590
K	1.280
L	2.750
L¹⁾	2.900
L²⁾	2.900
M	1.250
M¹⁾	1.450
M²⁾	1.400
M1	1.500
M1¹⁾	1.450
M1²⁾	1.500
Q	350
T1	1.040
T2¹⁾	1.210
T2²⁾	1.260
T4	1.190
T5	1.560
U2	4.850
U4	5.350
U5	5.350
U6	4.980

* EW-Unterswagen / Bereifung 11.00-20

¹⁾ Unterswagen – Schild hinten

²⁾ Unterswagen – Schild hinten + Pratzen vorne

E = Heckschwenkradius

Bereifung 10.00-20

Löffel- stiel	Verstellausleger 5,80 m				
	Schild hinten	Schild hinten + Pratzen vorne	Pratzen hinten + Schild vorne	Pratzen hinten + vorne	
m	mm	mm	mm	mm	
V	2,25	7.650	7.650	7.650	7.650
	2,45	7.350	7.350	7.350	7.350
	2,65	7.000	7.000	7.000	7.000
3,05	6.700	6.700	6.700	6.700	
W	2,25	3.150	3.150	3.150	3.150
	2,45	3.150	3.150	3.150	3.150
	2,65	3.150	3.150	3.150	3.150
3,05	3.200	3.200	3.200	3.200	
X	2,25	9.950	9.950	9.950	9.950
	2,45	9.950	9.950	9.950	9.950
	2,65	9.950	9.950	9.950	9.950
3,05	9.950	9.950	9.950	9.950	

Löffel- stiel	Monoblockausleger abgewinkelt 5,65 m				
	Schild hinten	Schild hinten + Pratzen vorne	Pratzen hinten + Schild vorne	Pratzen hinten + vorne	
m	mm	mm	mm	mm	
V	2,25	6.500	6.500	6.500	6.500
	2,45	6.350	6.350	6.350	6.350
	2,65	6.200	6.200*	6.350*	6.200*
3,05	6.300	6.800* ¹⁾²⁾	6.950* ¹⁾²⁾	6.800* ¹⁾²⁾	
W	2,25	3.250	3.250	3.250	3.250
	2,45	3.300	3.300	3.300	3.300
	2,65	3.300	3.350*	3.350*	3.350*
3,05	3.400	3.400* ¹⁾	3.400* ¹⁾	3.400	
X	2,25	9.600	9.600	9.600	9.600
	2,45	9.600	9.600	9.600	9.600
	2,65	9.650	9.650*	9.800*	9.650*
3,05	9.650	9.650* ¹⁾	9.800* ¹⁾	9.650* ¹⁾	

Ausrüstung dargestellt über Lenkachse

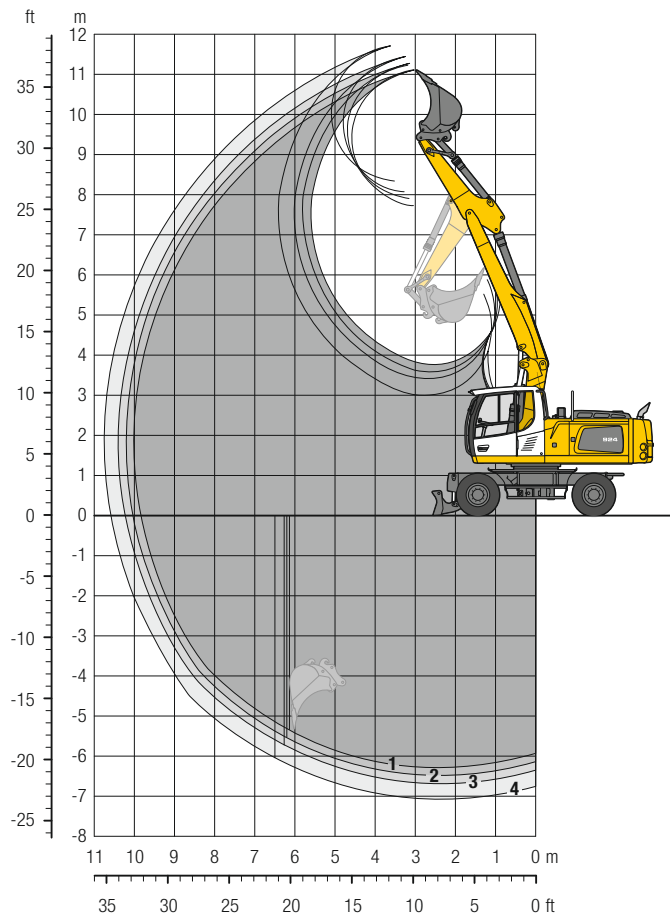
* Ausrüstung über Starrachse, da günstigere Transportstellung

¹⁾ ohne Schnellwechsler

²⁾ Kippzylinder eingefahren

W = max. Bodenabstand inkl. ca. 150 mm Verschlauchung

Tieflöffel-Ausrüstung mit Verstellausleger 5,80 m (Ballast schwer)



Grabkurven

mit Schnellwechsler		1	2	3	4
Löffelstiellänge	m	2,25	2,45	2,65	3,05
Max. Grabtiefe	m	6,30	6,50	6,70	7,05
Max. Reichweite auf Grundniveau	m	9,85	10,05	10,25	10,60
Max. Ausschütthöhe	m	7,75	7,90	8,05	8,35
Max. Reichhöhe	m	11,10	11,25	11,45	11,70
Min. vorderer Schwenkradius	m	3,25	3,15	3,10	3,15

Grabkräfte

ohne Schnellwechsler		1	2	3	4
Max. Reißkraft (ISO 6015)	kN	126,9	119,2	112,4	101,1
	t	12,9	12,2	11,5	10,3
Max. Losbrechkraft (ISO 6015)	kN	140,6	140,6	140,6	140,6
	t	14,3	14,3	14,3	14,3

Max. Losbrechkraft mit Aufreißlöffel

186,0 kN (19,0 t)

Einsatzgewicht

Das Einsatzgewicht beinhaltet die Grundmaschine mit 8-fach Bereifung und Zwischenringen, Verstellausleger 5,80 m, Löffelstiel 2,45 m, Schnellwechsler SWA 48 und Tieflöffel 1.250 mm / 1,15 m³.

Untervarianten	Gewicht (kg)
A 924 Litronic mit Schild hinten	23.800
A 924 Litronic mit Schild hinten + Prätzen vorne	25.700
A 924 Litronic mit Prätzen hinten + Schild vorne	25.500
A 924 Litronic mit Prätzen hinten + vorne	25.800
A 924 EW Litronic mit Schild hinten	23.900
A 924 EW Litronic mit Schild hinten + Prätzen vorne	26.100
A 924 EW Litronic mit Prätzen hinten + Schild vorne	25.900
A 924 EW Litronic mit Prätzen hinten + vorne	26.300

Tieflöffel Standsicherheit (Sicherheit 75% nach ISO 10567* eingerechnet)

Schnittbreite mm	Inhalt nach ISO 7451 ¹⁾ m ³	Gewicht kg	nicht abgestützt				Schild hinten, abgestützt				Schild hinten + Prätzen vorne, abgestützt				Prätzen hinten + Schild vorne, abgestützt				Prätzen hinten + vorne, abgestützt			
			Stiellänge (m)				Stiellänge (m)				Stiellänge (m)				Stiellänge (m)				Stiellänge (m)			
			2,25	2,45	2,65	3,05	2,25	2,45	2,65	3,05	2,25	2,45	2,65	3,05	2,25	2,45	2,65	3,05	2,25	2,45	2,65	3,05
850 ²⁾	0,75	650	■	■	■	■	■	■	■	■	■	■	■	■	■	■	■	■	■	■	■	■
1.050 ²⁾	0,95	720	■	■	■	■	■	■	■	■	■	■	■	■	■	■	■	■	■	■	■	■
1.250 ²⁾	1,15	810	■	■	■	△	■	■	■	△	■	■	■	■	■	■	■	■	■	■	■	■
1.400 ²⁾	1,35	880	△	△	△	-	△	△	△	-	■	■	■	■	■	■	■	■	■	■	■	■
1.500 ²⁾	1,45	890	△	-	△	-	△	△	△	-	■	■	■	■	■	■	■	■	■	■	■	■
850 ³⁾	0,75	690	■	■	■	■	■	■	■	■	■	■	■	■	■	■	■	■	■	■	■	■
1.050 ³⁾	0,95	800	■	■	■	■	■	■	■	■	■	■	■	■	■	■	■	■	■	■	■	■
1.250 ³⁾	1,15	910	■	△	■	△	■	■	■	△	■	■	■	■	■	■	■	■	■	■	■	■
1.400 ³⁾	1,35	960	△	-	△	-	△	△	△	-	■	■	■	■	■	■	■	■	■	■	■	■
1.500 ³⁾	1,45	1.000	-	-	-	-	△	△	-	-	■	■	■	■	■	■	■	■	■	■	■	■
850 ⁴⁾	0,80	630	■	■	■	■	■	■	■	■	■	■	■	■	■	■	■	■	■	■	■	■
1.050 ⁴⁾	1,05	720	■	■	■	△	■	■	■	■	■	■	■	■	■	■	■	■	■	■	■	■
1.250 ⁴⁾	1,30	800	△	△	△	-	■	■	△	△	■	■	■	■	■	■	■	■	■	■	■	■
1.400 ⁴⁾	1,50	870	-	-	-	-	△	△	-	-	■	■	■	■	■	■	■	■	■	■	■	■
1.500 ⁴⁾	1,65	890	-	-	-	-	△	-	-	-	■	■	■	■	■	■	■	■	■	■	■	■

Tieflöffel Standsicherheit (Sicherheit 75% nach ISO 10567* eingerechnet)

Schnittbreite mm	Inhalt nach ISO 7451 ¹⁾ m ³	Gewicht kg	EW nicht abgestützt				EW Schild hinten, abgestützt				EW Schild hinten + Prätzen vorne, abgestützt				EW Prätzen hinten + Schild vorne, abgestützt				EW Prätzen hinten + vorne, abgestützt			
			Stiellänge (m)				Stiellänge (m)				Stiellänge (m)				Stiellänge (m)				Stiellänge (m)			
			2,25	2,45	2,65	3,05	2,25	2,45	2,65	3,05	2,25	2,45	2,65	3,05	2,25	2,45	2,65	3,05	2,25	2,45	2,65	3,05
850 ²⁾	0,75	650	■	■	■	■	■	■	■	■	■	■	■	■	■	■	■	■	■	■	■	■
1.050 ²⁾	0,95	720	■	■	■	■	■	■	■	■	■	■	■	■	■	■	■	■	■	■	■	■
1.250 ²⁾	1,15	810	■	■	■	△	■	■	■	■	■	■	■	■	■	■	■	■	■	■	■	■
1.400 ²⁾	1,35	880	■	△	△	△	■	■	■	△	■	■	■	■	■	■	■	■	■	■	■	■
1.500 ²⁾	1,45	890	△	△	△	-	■	■	△	△	■	■	■	■	■	■	■	■	■	■	■	■
850 ³⁾	0,75	690	■	■	■	■	■	■	■	■	■	■	■	■	■	■	■	■	■	■	■	■
1.050 ³⁾	0,95	800	■	■	■	■	■	■	■	■	■	■	■	■	■	■	■	■	■	■	■	■
1.250 ³⁾	1,15	910	■	■	■	△	■	■	■	■	■	■	■	■	■	■	■	■	■	■	■	■
1.400 ³⁾	1,35	960	△	△	△	-	■	■	△	△	■	■	■	■	■	■	■	■	■	■	■	■
1.500 ³⁾	1,45	1.000	△	△	△	-	■	△	△	△	■	■	■	■	■	■	■	■	■	■	■	■
850 ⁴⁾	0,80	630	■	■	■	■	■	■	■	■	■	■	■	■	■	■	■	■	■	■	■	■
1.050 ⁴⁾	1,05	720	■	■	■	■	■	■	■	■	■	■	■	■	■	■	■	■	■	■	■	■
1.250 ⁴⁾	1,30	800	■	■	△	△	■	■	■	△	■	■	■	■	■	■	■	■	■	■	■	■
1.400 ⁴⁾	1,50	870	△	△	△	-	■	△	△	△	■	■	■	■	■	■	■	■	■	■	■	■
1.500 ⁴⁾	1,65	890	△	-	-	-	△	△	△	-	■	■	■	■	■	■	■	■	■	■	■	■

* mit Sicherheit (75% der statischen Kipplast oder 87% der hydr. Hubkraft) bei max. Reichweite ohne Schnellwechsler, 360° schwenkbar bei geschlossener Pendelachse


¹⁾ vergleichbar mit SAE (gehäuft)

²⁾ Tieflöffel mit Zähnen ³⁾ Tieflöffel mit Zähnen in HD-Version ⁴⁾ Tieflöffel mit Schneide (auch als HD-Version verfügbar)








maximal zulässiges Materialgewicht ■ = ≤ 1,8 t/m³, ■ = ≤ 1,5 t/m³, △ = ≤ 1,2 t/m³, - = nicht zulässig

Tragfähigkeit mit Verstellausleger 5,80 m (Ballast schwer)

Stiel 2,25 m

m	Unterwagen abgestützt		3,0 m		4,5 m		6,0 m		7,5 m		9,0 m		m		
	hinten	vorne													
9,0	–	–			5,9*	5,9*							5,7*	5,7*	4,6
	Schild	–			5,9*	5,9*							5,7*	5,7*	
	Schild	Pratzen			5,9*	5,9*							5,7*	5,7*	
	Pratzen	Schild			5,9*	5,9*							5,7*	5,7*	
7,5	–	–			6,9*	6,9*	4,5	6,0*					3,9	4,7*	6,4
	Schild	–			6,9*	6,9*	4,9	6,0*					4,3	4,7*	
	Schild	Pratzen			6,9*	6,9*	6,0*	6,0*					4,7*	4,7*	
	Pratzen	Schild			6,9*	6,9*	6,0*	6,0*					4,7*	4,7*	
6,0	–	–			7,1*	7,1*	4,6	7,0	3,0	4,6*			3,0	4,3*	7,5
	Schild	–			7,1*	7,1*	5,0	7,1*	3,2	4,6*			3,2	4,3*	
	Schild	Pratzen			7,1*	7,1*	7,1*	7,1*	4,6*	4,6*			4,3*	4,3*	
	Pratzen	Schild			7,1*	7,1*	7,1*	7,1*	4,6*	4,6*			4,3*	4,3*	
4,5	–	–	12,3	14,2*	6,8	9,6*	4,6	6,9	3,1	4,9			2,5	4,1	8,2
	Schild	–	13,3	14,2*	7,4	9,6*	4,9	7,6*	3,3	6,5*			2,7	4,2*	
	Schild	Pratzen	14,2*	14,2*	9,6*	9,6*	7,4	7,6*	5,3	6,4*			4,2*	4,2*	
	Pratzen	Schild	14,2*	14,2*	9,6*	9,6*	7,4	7,6*	5,2	6,4*			4,2*	4,2*	
3,0	–	–	11,7	14,0*	6,6	10,2	4,5	6,8	3,0	4,8			2,2	3,7	8,6
	Schild	–	12,6	14,0*	7,1	11,2*	4,8	8,2*	3,3	6,7*			2,4	4,3*	
	Schild	Pratzen	14,0*	14,0*	10,9	11,1*	7,2	8,2*	5,2	6,6*			4,1	4,3*	
	Pratzen	Schild	14,0*	14,0*	10,8	11,1*	7,2	8,2*	5,2	6,6*			4,0	4,3*	
1,5	–	–	11,4	14,3*	6,5	10,0	4,4	6,7	2,9	4,7			2,1	3,6	8,6
	Schild	–	12,4	14,3*	7,0	12,0*	4,8	8,6*	3,2	6,8*			2,3	4,6*	
	Schild	Pratzen	14,3*	14,3*	10,7	11,9*	7,2	8,6*	5,1	6,7*			3,9	4,6*	
	Pratzen	Schild	14,3*	14,3*	10,7	11,9*	7,1	8,6*	5,1	6,7*			3,9	4,6*	
0	–	–	11,2	16,9*	6,4	10,1	4,3	6,8	2,8	4,6			2,2	3,7	8,4
	Schild	–	12,4	16,9*	6,9	12,0*	4,6	8,7*	3,0	6,8*			2,4	5,1*	
	Schild	Pratzen	16,9*	16,9*	10,8	11,9*	7,3	8,6*	5,0	6,8*			4,0	5,1*	
	Pratzen	Schild	16,9*	16,9*	10,7	11,9*	7,2	8,6*	4,9	6,8*			4,0	5,1*	
-1,5	–	–	10,8	19,5	6,1	10,2	3,9	6,5	2,6	4,4			2,3	4,0	7,9
	Schild	–	11,9	19,5*	6,6	12,2*	4,3	8,8*	2,9	6,3*			2,6	5,0*	
	Schild	Pratzen	19,4*	19,4*	11,1	12,1*	7,0	8,8*	4,8	6,3*			4,3	5,0*	
	Pratzen	Schild	19,4*	19,4*	11,0	12,1*	7,0	8,8*	4,7	6,3*			4,3	5,0*	
-3,0	–	–	10,7	20,1*	5,8	9,9	3,7	6,2					2,8	4,3*	7,1
	Schild	–	11,8	20,1*	6,4	12,6*	4,0	8,1*					3,1	4,3*	
	Schild	Pratzen	20,0*	20,0*	10,8	12,5*	6,7	8,1*					4,3*	4,3*	
	Pratzen	Schild	20,0*	20,0*	10,7	12,5*	6,6	8,1*					4,3*	4,3*	
-4,5	–	–	10,4	16,3*	5,6	8,2*							4,8	6,2*	5,0
	Schild	–	11,6	16,3*	6,1	8,2*							5,3	6,2*	
	Schild	Pratzen	16,2*	16,2*	8,1*	8,1*							6,1*	6,1*	
	Pratzen	Schild	16,2*	16,2*	8,1*	8,1*							6,1*	6,1*	

Stiel 2,45 m

m	Unterwagen abgestützt		3,0 m		4,5 m		6,0 m		7,5 m		9,0 m		m		
	hinten	vorne													
9,0	–	–			6,2*	6,2*							5,2*	5,2*	4,9
	Schild	–			6,2*	6,2*							5,2*	5,2*	
	Schild	Pratzen			6,2*	6,2*							5,2*	5,2*	
	Pratzen	Schild			6,2*	6,2*							5,2*	5,2*	
7,5	–	–					4,6	5,9*					3,7	4,3*	6,7
	Schild	–					4,9	5,9*					4,0	4,3*	
	Schild	Pratzen					5,9*	5,9*					4,3*	4,3*	
	Pratzen	Schild					5,9*	5,9*					4,3*	4,3*	
6,0	–	–			6,4*	6,4*	4,6	6,6*	3,0	4,9			2,8	4,0*	7,8
	Schild	–			6,4*	6,4*	5,0	6,6*	3,3	5,1*			3,0	4,0*	
	Schild	Pratzen			6,4*	6,4*	6,6*	6,6*	5,1*	5,1*			4,0*	4,0*	
	Pratzen	Schild			6,4*	6,4*	6,6*	6,6*	5,1*	5,1*			4,0*	4,0*	
4,5	–	–	11,3*	11,3*	6,8	8,9*	4,5	6,9	3,1	4,9			2,4	3,9*	8,4
	Schild	–	11,3*	11,3*	7,4	8,9*	4,9	7,4*	3,3	6,3*			2,6	3,9*	
	Schild	Pratzen	11,3*	11,3*	8,9*	8,9*	7,4	7,4*	5,3	6,3*			3,9*	3,9*	
	Pratzen	Schild	11,3*	11,3*	8,9*	8,9*	7,3	7,4*	5,3	6,3*			3,9*	3,9*	
3,0	–	–	11,7	14,3*	6,6	10,1	4,4	6,7	3,1	4,9			2,1	3,6	8,8
	Schild	–	12,6	14,3*	7,1	10,9*	4,8	8,1*	3,3	6,6*			2,3	4,0*	
	Schild	Pratzen	14,3*	14,3*	10,9	10,9*	7,2	8,1*	5,3	6,5*			3,9	4,0*	
	Pratzen	Schild	14,3*	14,3*	10,8	10,9*	7,2	8,1*	5,2	6,5*			3,9	4,0*	
1,5	–	–	11,4	14,1*	6,4	10,0	4,4	6,7	2,9	4,8			2,0	3,5	8,8
	Schild	–	12,4	14,1*	7,0	11,9*	4,8	8,6*	3,2	6,7*			2,2	4,2*	
	Schild	Pratzen	14,1*	14,1*	10,7	11,8*	7,1	8,5*	5,2	6,7*			3,8	4,2*	
	Pratzen	Schild	14,1*	14,1*	10,6	11,8*	7,1	8,5*	5,1	6,7*			3,7	4,2*	
0	–	–	11,3	16,5*	6,4	10,0	4,2	6,7	2,8	4,6			2,1	3,5	8,6
	Schild	–	12,4	16,5*	6,9	11,9*	4,6	8,6*	3,0	6,7*			2,3	4,6*	
	Schild	Pratzen	16,4*	16,4*	10,7	11,9*	7,2	8,6*	5,0	6,7*			3,8	4,6*	
	Pratzen	Schild	16,4*	16,4*	10,6	11,9*	7,1	8,6*	5,0	6,7*			3,8	4,6*	
-1,5	–	–	10,7	19,2*	6,0	10,2	3,9	6,5	2,6	4,4			2,2	3,8	8,2
	Schild	–	11,9	19,2*	6,6	12,1*	4,3	8,7*	2,9	6,5*			2,4	4,9*	
	Schild	Pratzen	19,1*	19,1*	10,9	12,0*	7,1	8,7*	4,8	6,5*			4,1	4,9*	
	Pratzen	Schild	19,1*	19,1*	10,9	12,0*	7,0	8,7*	4,8	6,5*			4,1	4,9*	
-3,0	–	–	10,6	19,9	5,9	10,0	3,7	6,2					2,6	4,3*	7,3
	Schild	–	11,7	19,9*	6,4	12,5*	4,0	8,5*					2,9	4,3*	
	Schild	Pratzen	19,8*	19,8*	10,9	12,5*	6,7	8,4*					4,2*	4,2*	
	Pratzen	Schild	19,8*	19,8*	10,8	12,5*	6,7	8,4*					4,2*	4,2*	
-4,5	–	–	10,4	17,6*	5,5	9,3*							4,2	5,4*	5,4
	Schild	–	11,6	17,6*	6,1	9,3*							4,5	5,4*	
	Schild	Pratzen	17,5*	17,5*	9,2*	9,2*							5,3*	5,3*	
	Pratzen	Schild	17,5*	17,5*	9,2*	9,2*							5,3*	5,3*	

 Höhe  360° schwenkbar  über Längsrichtung  max. Reichweite * begrenzt durch hydr. Hubkraft

Die Traglastwerte sind am Lasthaken des Liebherr-Schnellwechslers SWA 48 ohne Grabwerkzeuge in Tonnen (t) angegeben und gelten auf festem, ebenem Untergrund bei geschlossener Pendelachse. Die Werte quer zum Unterwagen sind 360° schwenkbar. Die Werte längs zum Unterwagen (+/- 15°) sind im nicht abgestützten Zustand über die Lenkachse und im abgestützten Zustand über die Starrachse angegeben. Die Werte gelten bei optimaler Stellung des Verstellzylinders. Die angegebenen Traglastwerte basieren auf der ISO 10567 und betragen max. 75% der statischen Kippplast oder 87% der hydraulischen Hubkraft, oder sind begrenzt durch die zulässige Traglast des Lasthakens am Schnellwechsler (max. 12 t). Bei demontiertem Schnellwechsler können sich die Traglasten um bis zu 226 kg erhöhen.

Gemäß der harmonisierten Europäischen Norm EN 474-5 müssen Hydraulikbagger im Hebezeugbetrieb mit entsprechenden Leitungsbruchsicherungen, einer Überlastwarneinrichtung, einem Tragmittel (z. B. Lasthaken) und einer Traglasttabelle ausgerüstet sein.

Stiel 2,65 m

m	Unterwagen abgestützt		3,0 m		4,5 m		6,0 m		7,5 m		9,0 m		m	
	hinten	vorne	↙	↘	↙	↘	↙	↘	↙	↘	↙	↘		
9,0	–	–			6,0*	6,0*							4,7*	4,7*
	Schild	–			6,0*	6,0*							4,7*	4,7*
	Schild	Pratzen			6,0*	6,0*							4,7*	4,7*
	Pratzen	Schild			6,0*	6,0*							4,7*	4,7*
	Pratzen	Pratzen			6,0*	6,0*							4,7*	4,7*
7,5	–	–					5,0	5,7*					3,7	4,0*
	Schild	–					5,0	5,7*					3,7	4,0*
	Schild	Pratzen					5,7*	5,7*					4,0*	4,0*
	Pratzen	Schild					5,7*	5,7*					4,0*	4,0*
	Pratzen	Pratzen					5,7*	5,7*					4,0*	4,0*
6,0	–	–			5,7*	5,7*	5,0	6,1*	3,3	5,2*			2,9	3,7*
	Schild	–			5,7*	5,7*	5,0	6,1*	3,3	5,2*			2,9	3,7*
	Schild	Pratzen			5,7*	5,7*	6,1*	6,1*	5,2*	5,2*			3,7*	3,7*
	Pratzen	Schild			5,7*	5,7*	6,1*	6,1*	5,2*	5,2*			3,7*	3,7*
	Pratzen	Pratzen			5,7*	5,7*	6,1*	6,1*	5,2*	5,2*			3,7*	3,7*
4,5	–	–	7,9*	7,9*	7,4	7,7*	4,9	7,3*	3,4	6,2*			2,5	3,6*
	Schild	–	7,9*	7,9*	7,4	7,7*	4,9	7,3*	3,4	6,2*			2,5	3,6*
	Schild	Pratzen	7,9*	7,9*	7,7*	7,7*	7,2*	7,2*	5,3	6,2*			3,6*	3,6*
	Pratzen	Schild	7,9*	7,9*	7,7*	7,7*	7,2*	7,2*	5,3	6,2*			3,6*	3,6*
	Pratzen	Pratzen	7,9*	7,9*	7,7*	7,7*	7,2*	7,2*	6,2*	6,2*			3,6*	3,6*
3,0	–	–	12,6	14,6*	7,1	10,7*	4,8	7,9*	3,4	6,5*			2,2	3,6*
	Schild	–	12,6	14,6*	7,1	10,7*	4,8	7,9*	3,4	6,5*			2,2	3,6*
	Schild	Pratzen	14,6*	14,6*	10,6*	10,6*	7,2	7,9*	5,3	6,4*			3,6*	3,6*
	Pratzen	Schild	14,6*	14,6*	10,6*	10,6*	7,2	7,9*	5,3	6,4*			3,6*	3,6*
	Pratzen	Pratzen	14,6*	14,6*	10,6*	10,6*	7,9*	7,9*	6,3	6,4*			3,6*	3,6*
1,5	–	–	12,3	14,0*	6,9	11,8*	4,7	8,5*	3,2	6,7*	2,2	4,1*	2,1	3,8*
	Schild	–	12,3	14,0*	6,9	11,8*	4,7	8,5*	3,2	6,7*	2,2	4,1*	2,1	3,8*
	Schild	Pratzen	14,0*	14,0*	10,6	11,7*	7,1	8,4*	5,2	6,6*	3,7	4,1*	3,6	3,8*
	Pratzen	Schild	14,0*	14,0*	10,6	11,7*	7,1	8,4*	5,2	6,6*	3,6	4,1*	3,6	3,8*
	Pratzen	Pratzen	14,0*	14,0*	11,7*	11,7*	8,4	8,4*	6,2	6,6*	4,1*	4,1*	3,8*	3,8*
0	–	–	12,3	16,1*	6,9	11,9*	4,6	8,6*	3,1	6,7*			2,2	4,2*
	Schild	–	12,3	16,1*	6,9	11,9*	4,6	8,6*	3,1	6,7*			2,2	4,2*
	Schild	Pratzen	16,0*	16,0*	10,6	11,8*	7,1	8,5*	5,0	6,6*			3,7	4,2*
	Pratzen	Schild	16,0*	16,0*	10,6	11,8*	7,1	8,5*	5,0	6,6*			3,7	4,2*
	Pratzen	Pratzen	16,0*	16,0*	11,8*	11,8*	8,4	8,5*	6,2	6,6*			4,2*	4,2*
-1,5	–	–	11,9	18,8*	6,6	12,0*	4,3	8,6*	2,9	6,7*			2,3	4,8*
	Schild	–	11,9	18,8*	6,6	12,0*	4,3	8,6*	2,9	6,7*			2,3	4,8*
	Schild	Pratzen	18,8*	18,8*	10,8	11,9*	7,1	8,6*	4,8	6,6*			4,0	4,7*
	Pratzen	Schild	18,8*	18,8*	10,8	11,9*	7,1	8,6*	4,8	6,6*			3,9	4,7*
	Pratzen	Pratzen	18,8*	18,8*	11,9*	11,9*	8,5	8,6*	6,0	6,6*			4,7*	4,7*
-3,0	–	–	11,7	19,7*	6,4	12,3*	4,0	8,7*	2,8	4,5*			2,7	4,2*
	Schild	–	11,7	19,7*	6,4	12,3*	4,0	8,7*	2,8	4,5*			2,7	4,2*
	Schild	Pratzen	19,6*	19,6*	11,0	12,3*	6,7	8,6*	4,4*	4,4*			4,1*	4,1*
	Pratzen	Schild	19,6*	19,6*	10,9	12,3*	6,7	8,6*	4,4*	4,4*			4,1*	4,1*
	Pratzen	Pratzen	19,6*	19,6*	12,3*	12,3*	8,5	8,6*	4,4*	4,4*			4,1*	4,1*
-4,5	–	–	11,6	18,7*	6,1	10,3*							4,0	4,9*
	Schild	–	11,6	18,7*	6,1	10,3*							4,0	4,9*
	Schild	Pratzen	18,6*	18,6*	10,2*	10,2*							4,8*	4,8*
	Pratzen	Schild	18,6*	18,6*	10,2*	10,2*							4,8*	4,8*
	Pratzen	Pratzen	18,6*	18,6*	10,2*	10,2*							4,8*	4,8*

 Höhe
  360° schwenkbar
  über Längsrichtung
  max. Reichweite
 * begrenzt durch hydr. Hubkraft

Die Traglastwerte sind am Lasthaken des Liebherr-Schnellwechslers SWA 48 ohne Grabwerkzeuge in Tonnen (t) angegeben und gelten auf festem, ebenem Untergrund bei geschlossener Pendelachse. Die Werte quer zum Unterwagen sind 360° schwenkbar. Die Werte längs zum Unterwagen (+/- 15°) sind im nicht abgestützten Zustand über die Lenkachse und im abgestützten Zustand über die Starrachse angegeben. Die Werte gelten bei optimaler Stellung des Verstellzylinders. Die angegebenen Traglastwerte basieren auf der ISO 10567 und betragen max. 75% der statischen Kippplast oder 87% der hydraulischen Hubkraft, oder sind begrenzt durch die zulässige Traglast des Lasthakens am Schnellwechsler (max. 12 t). Bei demontiertem Schnellwechsler können sich die Traglasten um bis zu 226 kg erhöhen.

Gemäß der harmonisierten Europäischen Norm EN 474-5 müssen Hydraulikbagger im Hebezeugbetrieb mit entsprechenden Leitungsbruchsicherungen, einer Überlastwarneinrichtung, einem Tragmittel (z. B. Lasthaken) und einer Traglasttabelle ausgerüstet sein.


Stiel 3,05 m

m	Unterwagen abgestützt		3,0 m		4,5 m		6,0 m		7,5 m		9,0 m		m	
	hinten	vorne	↙	↘	↙	↘	↙	↘	↙	↘	↙	↘		
9,0	–	–											3,9*	3,9*
	Schild	–											3,9*	3,9*
	Schild	Pratzen											3,9*	3,9*
	Pratzen	Schild											3,9*	3,9*
	Pratzen	Pratzen											3,9*	3,9*
7,5	–	–					4,7	5,1*					3,1	3,4*
	Schild	–					4,7	5,1*					3,4*	3,4*
	Schild	Pratzen					5,1*	5,1*					3,4*	3,4*
	Pratzen	Schild					5,1*	5,1*					3,4*	3,4*
	Pratzen	Pratzen					5,1*	5,1*					3,4*	3,4*
6,0	–	–					4,7	5,3*	3,2	4,9*			2,4	3,1*
	Schild	–					5,0	5,3*	3,4	4,9*			2,7	3,1*
	Schild	Pratzen					5,3*	5,3*	4,9*	4,9*			3,1*	3,1*
	Pratzen	Schild					5,3*	5,3*	4,9*	4,9*			3,1*	3,1*
	Pratzen	Pratzen					5,3*	5,3*	4,9*	4,9*			3,1*	3,1*
4,5	–	–	6,0*	6,0*	4,5	6,2*	4,5	6,2*	3,2	5,0	2,1	3,1*	2,1	3,1*
	Schild	–	6,0*	6,0*	4,9	6,2*	4,5	6,2*	3,5	5,7*	2,3	3,1*	2,3	3,1*
	Schild	Pratzen	6,0*	6,0*	6,2*	6,2*	5,3	5,7*	3,1*	3,1*	3,1*	3,1*	3,1*	3,1*
	Pratzen	Schild	6,0*	6,0*	6,2*	6,2*	5,3	5,7*	3,1*	3,1*	3,1*	3,1*	3,1*	3,1*
	Pratzen	Pratzen	6,0*	6,0*	6,2*	6,2*	5,7*	5,7*	3,1*	3,1*	3,1*	3,1*	3,1*	3,1*
3,0	–	–	11,8	15,2*	6,6	10,2*	4,4	6,7	3,2	4,9	2,1	3,5	1,9	3,1*
	Schild	–	12,7	15,2*	7,1	10,2*	4,7	7,7*	3,4	6,3*	2,3	4,4*	2,1	3,1*
	Schild	Pratzen	15,1*	15,1*	10,1*	10,1*	7,2	7,6*	5,2	6,3*	3,8	4,4*	3,1*	3,1*
	Pratzen	Schild	15,1*	15,1*	10,1*	10,1*	7,1	7,6*	5,2	6,3*	3,7	4,4*	3,1*	3,1*
	Pratzen	Pratzen	15,1*	15,1*	10,1*	10,1*	7,6*	7,6*	6,2	6,3*	4,4*	4,4*	3,1*	3,1*
1,5	–	–	11,3	14,1*	6,3	9,9	4,3	6,6	3,1	4,8	2,0	3,4	1,8	3,1*
	Schild	–	12,3	14,1*	6,9	11,5*	4,7	8,3*	3,3	6,5*	2,2	5,1*	2,0	3,3*
	Schild	Pratzen	14,1*	14,1*	10,6	11,4*	7,0	8,2*	5,2	6,5*	3,7	5,1*	3,3*	3,3*
	Pratzen	Schild	14,1*	14,1*	10,5	11,4*	7,0	8,2*	5,2	6,5*	3,7	5,1*	3,3*	3,3*
	Pratzen	Pratzen	14,1*	14,1*	11,4*	11,4*	8,2*	8,2*	6,2	6,5*	4,6	5,1*	3,3*	3,3*
0	–	–	11,2	15,5*	6,3	9,8	4,3	6,6	2,9	4,7	1,9	3,3	1,8	3,2
	Schild	–	12,2	15,5*	6,8	11,8*	4,6	8,5*	3,1	6,6*	2,1	4,9*	2,0	3,6*
	Schild	Pratzen	15,5*	15,5*	10,5	11,7*	7,0	8,4*	5,1	6,5*	3,6	4,9*	3,4	3,6*
	Pratzen	Schild	15,5*	15,5*	10,5	11,7*	7,0	8,4*	5,0	6,5*	3,6	4,9*	3,4	3,6*
	Pratzen	Pratzen	15,5*	15,5*	11,7*	11,7*	8,3	8,4*	6,2	6,5*	4,5	4,9*	3,6*	3,6*
-1,5	–	–	10,8	18,1*	6,0	10,0	4,0	6,6	2,6	4,5			1,9	3,4
	Schild	–	11,9	18,1*	6,6	11,8*	4,4	8,5*	2,9	6,7*			2,1	4,1*
	Schild	Pratzen	18,1*	18,1*	10,7	11,8*	7,2	8,5*	4,8	6,6*			3,7	4,1*
	Pratzen	Schild	18,1*	18,1*	10,6	11,8*	7,1	8,5*	4,8	6,6*			3,6	4,1*
	Pratzen	Pratzen	18,1*	18,1*	11,8*	11,8*	8,4	8,5*	6,0	6,6*			4,1*	4,1*
-3,0	–	–	10,5	19,4	5,8	10,0	3,7	6,2	2,5	4,3			2,2	3,9
	Schild	–	11,6	19,5*	6,4	12,1*	4,0	8,8*	2,7	5,7*			2,4	4,2*
	Schild	Pratzen	19,4*	19,4*										










Tragfähigkeit

mit Verstellausleger 5,80 m (Ballast schwer), EW-Unterwagen

Stiel 2,25 m

m	Unterwagen abgestützt		3,0 m		4,5 m		6,0 m		7,5 m		9,0 m		m		
	hinten	vorne													
9,0	–	–			5,9*	5,9*							5,7*	5,7*	4,6
	Schild	–			5,9*	5,9*							5,7*	5,7*	
	Schild	Pratzen			5,9*	5,9*							5,7*	5,7*	
	Pratzen	Schild			5,9*	5,9*							5,7*	5,7*	
7,5	–	–			6,9*	6,9*	5,0	6,0*					4,3	4,7*	6,4
	Schild	–			6,9*	6,9*	5,3	6,0*					4,7*	4,7*	
	Schild	Pratzen			6,9*	6,9*	6,0*	6,0*					4,7*	4,7*	
	Pratzen	Schild			6,9*	6,9*	6,0*	6,0*					4,7*	4,7*	
6,0	–	–			7,1*	7,1*	5,1	7,1	3,3	4,6*			3,3	4,3*	7,5
	Schild	–			7,1*	7,1*	5,4	7,1*	3,6	4,6*			3,5	4,3*	
	Schild	Pratzen			7,1*	7,1*	7,1*	7,1*	4,6*	4,6*			4,3*	4,3*	
	Pratzen	Schild			7,1*	7,1*	7,1*	7,1*	4,6*	4,6*			4,3*	4,3*	
4,5	–	–	13,7	14,2*	7,5	9,6*	5,0	6,9	3,4	4,9			2,8	4,1	8,2
	Schild	–	14,2*	14,2*	8,1	9,6*	5,4	7,6*	3,7	6,5*			3,0	4,2*	
	Schild	Pratzen	14,2*	14,2*	9,6*	9,6*	7,6*	7,6*	5,8	6,4*			4,2*	4,2*	
	Pratzen	Schild	14,2*	14,2*	9,6*	9,6*	7,6*	7,6*	5,8	6,4*			4,2*	4,2*	
3,0	–	–	12,9	14,0*	7,3	10,2	4,9	6,8	3,4	4,9			2,5	3,8	8,6
	Schild	–	14,0	14,0*	7,8	11,2*	5,3	8,2*	3,6	6,7*			2,7	4,3*	
	Schild	Pratzen	14,0*	14,0*	11,1*	11,1*	7,9	8,2*	5,8	6,6*			4,3*	4,3*	
	Pratzen	Schild	14,0*	14,0*	11,1*	11,1*	7,8	8,2*	5,7	6,6*			4,3*	4,3*	
1,5	–	–	12,7	14,3*	7,1	10,1	4,9	6,7	3,2	4,8			2,4	3,6	8,6
	Schild	–	13,8	14,3*	7,6	12,0*	5,2	8,6*	3,5	6,8*			2,6	4,6*	
	Schild	Pratzen	14,3*	14,3*	11,7	11,9*	7,8	8,6*	5,7	6,7*			4,4	4,6*	
	Pratzen	Schild	14,3*	14,3*	11,6	11,9*	7,7	8,6*	5,6	6,7*			4,3	4,6*	
0	–	–	12,7	16,9*	7,1	10,1	4,7	6,9	3,1	4,6			2,4	3,7	8,4
	Schild	–	13,9	16,9*	7,7	12,0*	5,1	8,7*	3,3	6,8*			2,7	5,1*	
	Schild	Pratzen	16,9*	16,9*	11,7	11,9*	7,8	8,6*	5,5	6,8*			4,4	5,1*	
	Pratzen	Schild	16,9*	16,9*	11,7	11,9*	7,8	8,6*	5,5	6,8*			4,4	5,1*	
-1,5	–	–	12,3	19,5*	6,8	10,3	4,4	6,5	2,9	4,4			2,6	4,0	7,9
	Schild	–	13,5	19,5*	7,4	12,2*	4,7	8,8*	3,2	6,3*			2,9	5,0*	
	Schild	Pratzen	19,4*	19,4*	11,9	12,1*	7,8	8,8*	5,3	6,3*			4,8	5,0*	
	Pratzen	Schild	19,4*	19,4*	11,9	12,1*	7,7	8,8*	5,3	6,3*			4,8	5,0*	
-3,0	–	–	12,2	20,1*	6,5	10,0	4,1	6,2					3,1	4,3*	7,1
	Schild	–	13,4	20,1*	7,1	12,6*	4,5	8,1*					3,4	4,3*	
	Schild	Pratzen	20,0*	20,0*	12,2	12,5*	7,5	8,1*					4,3*	4,3*	
	Pratzen	Schild	20,0*	20,0*	12,1	12,5*	7,4	8,1*					4,3*	4,3*	
-4,5	–	–	11,9	16,3*	6,3	8,2*							5,4	6,2*	5,0
	Schild	–	13,2	16,3*	6,8	8,2*							5,9	6,2*	
	Schild	Pratzen	16,2*	16,2*	8,1*	8,1*							6,1*	6,1*	
	Pratzen	Schild	16,2*	16,2*	8,1*	8,1*							6,1*	6,1*	

Stiel 2,45 m

m	Unterwagen abgestützt		3,0 m		4,5 m		6,0 m		7,5 m		9,0 m		m		
	hinten	vorne													
9,0	–	–			6,2*	6,2*							5,2*	5,2*	4,9
	Schild	–			6,2*	6,2*							5,2*	5,2*	
	Schild	Pratzen			6,2*	6,2*							5,2*	5,2*	
	Pratzen	Schild			6,2*	6,2*							5,2*	5,2*	
7,5	–	–					5,0	5,9*					4,1	4,3*	6,7
	Schild	–					5,4	5,9*					4,3*	4,3*	
	Schild	Pratzen					5,9*	5,9*					4,3*	4,3*	
	Pratzen	Schild					5,9*	5,9*					4,3*	4,3*	
6,0	–	–			6,4*	6,4*	5,1	6,6*	3,4	4,9			3,1	4,0*	7,8
	Schild	–			6,4*	6,4*	5,4	6,6*	3,6	5,1*			3,4	4,0*	
	Schild	Pratzen			6,4*	6,4*	6,6*	6,6*	5,1*	5,1*			4,0*	4,0*	
	Pratzen	Schild			6,4*	6,4*	6,6*	6,6*	5,1*	5,1*			4,0*	4,0*	
4,5	–	–	11,3*	11,3*	7,5	8,9*	5,0	6,9	3,4	4,9			2,6	3,9*	8,4
	Schild	–	11,3*	11,3*	8,1	8,9*	5,3	7,4*	3,7	6,3*			2,9	3,9*	
	Schild	Pratzen	11,3*	11,3*	8,9*	8,9*	7,4*	7,4*	5,8	6,3*			3,9*	3,9*	
	Pratzen	Schild	11,3*	11,3*	8,9*	8,9*	7,4*	7,4*	5,8	6,3*			3,9*	3,9*	
3,0	–	–	12,9	14,3*	7,3	10,2	4,9	6,8	3,4	4,9			2,4	3,6	8,8
	Schild	–	14,0	14,3*	7,8	10,9*	5,2	8,1*	3,7	6,6*			2,6	4,0*	
	Schild	Pratzen	14,3*	14,3*	10,9*	10,9*	7,8	8,1*	5,8	6,5*			4,0*	4,0*	
	Pratzen	Schild	14,3*	14,3*	10,9*	10,9*	7,8	8,1*	5,7	6,5*			4,0*	4,0*	
1,5	–	–	12,7	14,1*	7,1	10,0	4,9	6,7	3,3	4,8			2,3	3,5	8,8
	Schild	–	13,7	14,1*	7,6	11,9*	5,2	8,6*	3,5	6,7*			2,5	4,2*	
	Schild	Pratzen	14,1*	14,1*	11,6	11,8*	7,7	8,5*	5,7	6,7*			4,2*	4,2*	
	Pratzen	Schild	14,1*	14,1*	11,6	11,8*	7,7	8,5*	5,7	6,7*			4,2*	4,2*	
0	–	–	12,7	16,5*	7,1	10,0	4,7	6,8	3,1	4,6			2,3	3,6	8,6
	Schild	–	13,8	16,5*	7,6	11,9*	5,1	8,6*	3,4	6,7*			2,5	4,6*	
	Schild	Pratzen	16,4*	16,4*	11,6	11,9*	7,8	8,6*	5,5	6,7*			4,3	4,6*	
	Pratzen	Schild	16,4*	16,4*	11,6	11,9*	7,7	8,6*	5,5	6,7*			4,3	4,6*	
-1,5	–	–	12,2	19,2*	6,7	10,3	4,4	6,5	2,9	4,4			2,5	3,9	8,2
	Schild	–	13,5	19,2*	7,3	12,1*	4,8	8,7*	3,2	6,5*			2,7	4,9*	
	Schild	Pratzen	19,1*	19,1*	11,8	12,0*	7,8	8,7*	5,3	6,5*			4,6	4,9*	
	Pratzen	Schild	19,1*	19,1*	11,8	12,0*	7,8	8,7*	5,3	6,5*			4,6	4,9*	
-3,0	–	–	12,1	19,9*	6,6	10,0	4,1	6,2					3,0	4,3*	7,3
	Schild	–	13,4	19,9*	7,1	12,5*	4,5	8,5*					3,2	4,3*	
	Schild	Pratzen	19,8*	19,8*	12,2	12,5*	7,5	8,4*					4,2*	4,2*	
	Pratzen	Schild	19,8*	19,8*	12,2	12,5*	7,4	8,4*					4,2*	4,2*	
-4,5	–	–	11,9	17,6*	6,2	9,3*							4,7	5,4*	5,4
	Schild	–	13,2	17,6*	6,8	9,3*							5,1	5,4*	
	Schild	Pratzen	17,5*	17,5*	9,2*	9,2*							5,3*	5,3*	
	Pratzen	Schild	17,5*	17,5*	9,2*	9,2*							5,3*	5,3*	

 Höhe  360° schwenkbar  über Längsrichtung  max. Reichweite * begrenzt durch hydr. Hubkraft

Die Traglastwerte sind am Lasthaken des Liebherr-Schnellwechslers SWA 48 ohne Grabwerkzeuge in Tonnen (t) angegeben und gelten auf festem, ebenem Untergrund bei geschlossener Pendelachse. Die Werte quer zum Unterwagen sind 360° schwenkbar. Die Werte längs zum Unterwagen (+/- 15°) sind im nicht abgestützten Zustand über die Lenkachse und im abgestützten Zustand über die Starrachse angegeben. Die Werte gelten bei optimaler Stellung des Verstellzylinders. Die angegebenen Traglastwerte basieren auf der ISO 10567 und betragen max. 75% der statischen Kippplast oder 87% der hydraulischen Hubkraft, oder sind begrenzt durch die zulässige Traglast des Lasthakens am Schnellwechsler (max. 12 t). Bei demontiertem Schnellwechsler können sich die Traglasten um bis zu 226 kg erhöhen.

Gemäß der harmonisierten Europäischen Norm EN 474-5 müssen Hydraulikbagger im Hebezeugbetrieb mit entsprechenden Leitungsbruchsicherungen, einer Überlastwarneinrichtung, einem Tragmittel (z. B. Lasthaken) und einer Traglasttabelle ausgerüstet sein.

Stiel 2,65 m

m	Unterwagen abgestützt		3,0 m		4,5 m		6,0 m		7,5 m		9,0 m		m		
	hinten	vorne	↙	↘	↙	↘	↙	↘	↙	↘	↙	↘			
9,0	–	–			6,0*	6,0*							4,7*	4,7*	5,3
	Schild	–			6,0*	6,0*							4,7*	4,7*	
	Schild	Pratzen			6,0*	6,0*							4,7*	4,7*	
	Pratzen	Schild			6,0*	6,0*							4,7*	4,7*	
	Pratzen	Pratzen			6,0*	6,0*							4,7*	4,7*	
7,5	–	–					5,1	5,7*					3,8	4,0*	7,0
	Schild	–					5,4	5,7*					4,0*	4,0*	
	Schild	Pratzen					5,7*	5,7*					4,0*	4,0*	
	Pratzen	Schild					5,7*	5,7*					4,0*	4,0*	
	Pratzen	Pratzen					5,7*	5,7*					4,0*	4,0*	
6,0	–	–			5,7*	5,7*	5,1	6,1*	3,4	4,9			3,0	3,7*	8,0
	Schild	–			5,7*	5,7*	5,4	6,1*	3,7	5,2*			3,2	3,7*	
	Schild	Pratzen			5,7*	5,7*	6,1*	6,1*	5,2*	5,2*			3,7*	3,7*	
	Pratzen	Schild			5,7*	5,7*	6,1*	6,1*	5,2*	5,2*			3,7*	3,7*	
	Pratzen	Pratzen			5,7*	5,7*	6,1*	6,1*	5,2*	5,2*			3,7*	3,7*	
4,5	–	–	7,9*	7,9*	7,5	7,7*	5,0	6,9	3,5	5,0			2,5	3,6*	8,6
	Schild	–	7,9*	7,9*	7,7*	7,7*	5,3	7,3*	3,7	6,2*			2,7	3,6*	
	Schild	Pratzen	7,9*	7,9*	7,7*	7,7*	7,2*	7,2*	5,8	6,2*			3,6*	3,6*	
	Pratzen	Schild	7,9*	7,9*	7,7*	7,7*	7,2*	7,2*	5,8	6,2*			3,6*	3,6*	
	Pratzen	Pratzen	7,9*	7,9*	7,7*	7,7*	7,2*	7,2*	6,2*	6,2*			3,6*	3,6*	
3,0	–	–	12,9	14,6*	7,2	10,2	4,9	6,8	3,4	4,9			2,3	3,5	9,0
	Schild	–	14,0	14,6*	7,7	10,7*	5,2	7,9*	3,7	6,5*			2,5	3,6*	
	Schild	Pratzen	14,6*	14,6*	10,6*	10,6*	7,8	7,9*	5,7	6,4*			3,6*	3,6*	
	Pratzen	Schild	14,6*	14,6*	10,6*	10,6*	7,8	7,9*	5,7	6,4*			3,6*	3,6*	
	Pratzen	Pratzen	14,6*	14,6*	10,6*	10,6*	7,9*	7,9*	6,4*	6,4*			3,6*	3,6*	
1,5	–	–	12,6	14,0*	7,1	10,0	4,8	6,7	3,3	4,8	2,2	3,4	2,2	3,4	9,0
	Schild	–	13,6	14,0*	7,6	11,8*	5,1	8,5*	3,6	6,7*	2,4	4,1*	2,4	3,8*	
	Schild	Pratzen	14,0*	14,0*	11,6	11,7*	7,7	8,4*	5,7	6,6*	4,1	4,1*	3,8*	3,8*	
	Pratzen	Schild	14,0*	14,0*	11,5	11,7*	7,7	8,4*	5,7	6,6*	4,0	4,1*	3,8*	3,8*	
	Pratzen	Pratzen	14,0*	14,0*	11,7*	11,7*	8,4*	8,4*	6,6*	6,6*	4,1*	4,1*	3,8*	3,8*	
0	–	–	12,6	16,1*	7,1	10,0	4,7	6,7	3,1	4,7			2,2	3,4	8,8
	Schild	–	13,7	16,1*	7,6	11,9*	5,1	8,6*	3,4	6,7*			2,4	4,2*	
	Schild	Pratzen	16,0*	16,0*	11,5	11,8*	7,7	8,5*	5,5	6,6*			4,1	4,2*	
	Pratzen	Schild	16,0*	16,0*	11,5	11,8*	7,7	8,5*	5,5	6,6*			4,1	4,2*	
	Pratzen	Pratzen	16,0*	16,0*	11,8*	11,8*	8,5*	8,5*	6,6*	6,6*			4,2*	4,2*	
-1,5	–	–	12,2	18,8*	6,7	10,2	4,4	6,6	2,9	4,5			2,4	3,7	8,4
	Schild	–	13,5	18,8*	7,3	12,0*	4,8	8,6*	3,2	6,7*			2,6	4,8*	
	Schild	Pratzen	18,8*	18,8*	11,7	11,9*	7,9	8,6*	5,3	6,6*			4,4	4,7*	
	Pratzen	Schild	18,8*	18,8*	11,7	11,9*	7,8	8,6*	5,3	6,6*			4,4	4,7*	
	Pratzen	Pratzen	18,8*	18,8*	11,9*	11,9*	8,6*	8,6*	6,6*	6,6*			4,7*	4,7*	
-3,0	–	–	12,0	19,7*	6,6	10,1	4,1	6,2	2,8	4,3			2,8	4,2*	7,6
	Schild	–	13,3	19,7*	7,2	12,3*	4,5	8,7*	3,1	4,5*			3,0	4,2*	
	Schild	Pratzen	19,6*	19,6*	12,2	12,3*	7,5	8,6*	4,4*	4,4*			4,1*	4,1*	
	Pratzen	Schild	19,6*	19,6*	12,2	12,3*	7,4	8,6*	4,4*	4,4*			4,1*	4,1*	
	Pratzen	Pratzen	19,6*	19,6*	12,3*	12,3*	8,6*	8,6*	4,4*	4,4*			4,1*	4,1*	
-4,5	–	–	11,9	18,7*	6,2	9,7							4,1	4,9*	5,9
	Schild	–	13,2	18,7*	6,8	10,3*							4,5	4,9*	
	Schild	Pratzen	18,6*	18,6*	10,2*	10,2*							4,8*	4,8*	
	Pratzen	Schild	18,6*	18,6*	10,2*	10,2*							4,8*	4,8*	
	Pratzen	Pratzen	18,6*	18,6*	10,2*	10,2*							4,8*	4,8*	

 Höhe
  360° schwenkbar
  über Längsrichtung
  max. Reichweite
 * begrenzt durch hydr. Hubkraft

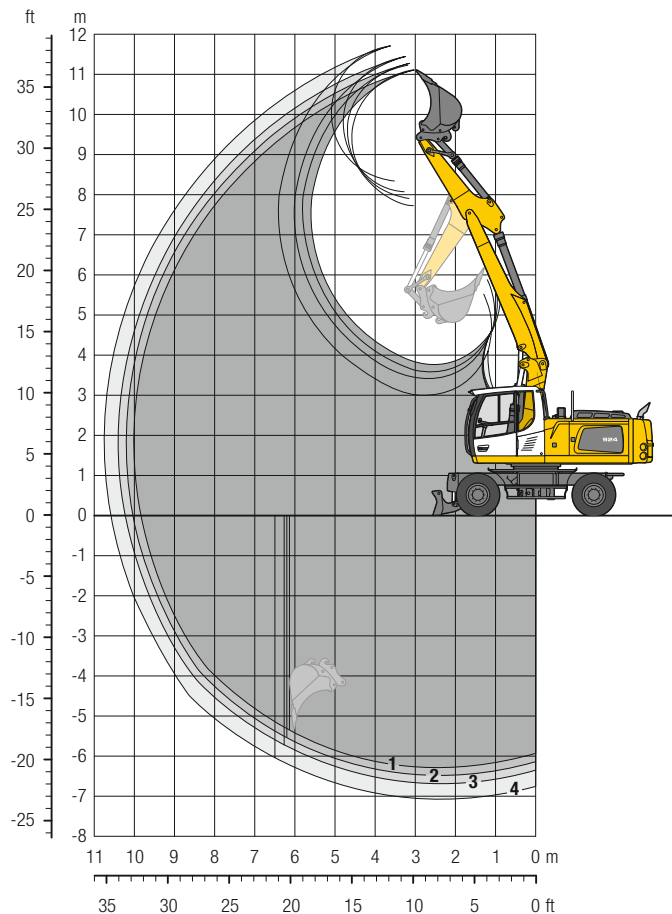
Die Traglastwerte sind am Lasthaken des Liebherr-Schnellwechslers SWA 48 ohne Grabwerkzeuge in Tonnen (t) angegeben und gelten auf festem, ebenem Untergrund bei geschlossener Pendelachse. Die Werte quer zum Unterwagen sind 360° schwenkbar. Die Werte längs zum Unterwagen (+/- 15°) sind im nicht abgestützten Zustand über die Lenkachse und im abgestützten Zustand über die Starrachse angegeben. Die Werte gelten bei optimaler Stellung des Verstellzylinders. Die angegebenen Traglastwerte basieren auf der ISO 10567 und betragen max. 75% der statischen Kipplast oder 87% der hydraulischen Hubkraft, oder sind begrenzt durch die zulässige Traglast des Lasthakens am Schnellwechsler (max. 12 t). Bei demontiertem Schnellwechsler können sich die Traglasten um bis zu 226 kg erhöhen.

Gemäß der harmonisierten Europäischen Norm EN 474-5 müssen Hydraulikbagger im Hebezeugbetrieb mit entsprechenden Leitungsbruchsicherungen, einer Überlastwarneinrichtung, einem Tragmittel (z. B. Lasthaken) und einer Traglasttabelle ausgerüstet sein.

Stiel 3,05 m

m	Unterwagen abgestützt		3,0 m		4,5 m		6,0 m		7,5 m		9,0 m		m		
	hinten	vorne	↙	↘	↙	↘	↙	↘	↙	↘	↙	↘			
9,0	–	–											3,9*	3,9*	5,9
	Schild	–											3,9*	3,9*	
	Schild	Pratzen											3,9*	3,9*	
	Pratzen	Schild											3,9*	3,9*	
	Pratzen	Pratzen											3,9*	3,9*	
7,5	–	–					5,1*	5,1*					3,4*	3,4*	7,4
	Schild	–					5,1*	5,1*					3,4*	3,4*	
	Schild	Pratzen					5,1*	5,1*					3,4*	3,4*	
	Pratzen	Schild					5,1*	5,1*					3,4*	3,4*	
	Pratzen	Pratzen					5,1*	5,1*					3,4*	3,4*	
6,0	–	–					5,1	5,3*	3,5	4,9*			2,7	3,1*	8,4
	Schild	–					5,3*	5,3*	3,8	4,9*			2,9	3,1*	
	Schild	Pratzen					5,3*	5,3*	4,9*	4,9*			3,1*	3,1*	
	Pratzen	Schild					5,3*	5,3*	4,9*	4,9*			3,1*	3,1*	
	Pratzen	Pratzen					5,3*	5,3*	4,9*	4,9*			3,1*	3,1*	
4,5	–	–	6,0*	6,0*	5,0	6,2*	3,5	5,0	2,3	3,1*			2,3	3,1*	9,0
	Schild	–	6,0*	6,0*	5,3	6,2*	3,8	5,7*	2,5	3,1*			2,5	3,1*	
	Schild	Pratzen	6,0*	6,0*	6,2*	6,2*	5,7*	5,7*	3,1*	3,1*			3,1*	3,1*	
	Pratzen	Schild	6,0*	6,0*	6,2*	6,2*	5,7*	5,7*	3,1*	3,1*			3,1*	3,1*	
	Pratzen	Pratzen	6,0*	6,0*	6,2*	6,2*	5,7*	5,7*	3,1*	3,1*			3,1*	3,1*	
3,0	–	–	13,1	15,2*	7,3	10,2*	4,8	6,7	3,5	4,9	2,3	3,5	2,1	3,1*	9,3
	Schild	–	14,1	15,2*	7,8	10,2*	5,2	7,7*	3,8	6,3*	2,5	4,4*	2,3	3,1*	
	Schild	Pratzen	15,1*	15,1*	10,1*	10,1*	7,6*	7,6*	5,7	6,3*	4,2	4,4*	3,1*	3,1*	
	Pratzen	Schild	15,1*	15,1*	10,1*	10,1*	7,6*	7,6*	5,7	6,3*	4,1	4,4*	3,1*	3,1*	
	Pratzen	Pratzen	15,1*	15,1*	10,1*	10,1*	7,6*	7,6*	6,3*	6,3*	4,4*	4,4*	3,1*	3,1*	
1,5	–	–	12,6	14,1*	7,0	9,9	4,8	6,6	3,4	4,9	2,2	3,4	2,0	3,1	9,4
	Schild	–	13,6	14,1*	7,5	11,5*	5,1	8,3*	3,7	6,5*	2,5	5,1*	2,2	3,3*	
	Schild	Pratzen	14,1*	14,1*	11,4*	11,4*	7,7	8,2*	5,6	6,5*	4,1	5,1*	3,3*	3,3*	
	Pratzen	Schild	14,1*	14,1*	11,4*	11,4*	7,6	8,2*	5,6	6,5*	4,1	5,1*	3,3*	3,3*	
	Pratzen	Pratzen	14,1*	14,1*	11,4*	11,4*	8,2*	8,2*	6,5*	6,5*	5,1	5,1*	3,3*	3,3*	
0	–	–	12,5	15,5*	7,0	9,9	4,7	6,6	3,2	4,7	2,1	3,3	2,0	3,2	9,2
	Schild	–	13,6	15,5*	7,5	11,8*	5,1	8,5*	3,5	6,6*	2,4	4,9*	2,2	3,6*	
	Schild	Pratzen	15,5*	15,5*	11,5	11,7*	7,6	8,4*	5,6	6,5*	4,0	4,9*	3,6*	3,6*	
	Pratzen	Schild	15,5*	15,5*	11,4	11,7*	7,6	8,4*	5,5	6,5*	4,0	4,9*	3,6*	3,6*	
	Pratzen	Pratzen	15,5*	15,5*	11,7*	11,7*	8,4*	8,4*	6,5*	6,5*	4,9*	4,9*	3,6*	3,6*	
-1,5	–	–	12,3	18,1*	6,7	10,0	4,5	6,7	3,0	4,5			2,2	3,4	8,8
	Schild	–	13,5	18,1*	7,3	11,8*	4,9	8,5*	3,2	6,7*			2,4	4,1*	
	Schild	Pratzen	18,1*	18,1*	11,6	11,8*	7,8	8,5*	5,4	6,6*			4,1	4,1*	
	Pratzen	Schild	18,1*	18,1*	11,5	11,8*	7,7	8,5*	5,3	6,6*			4,1	4,1*	
	Pratzen	Pratzen	18,1*	18,1*	11,8*	11,8*	8,5*	8,5*	6,6*	6,6*			4,1*	4,1*	
-3,0	–	–	12,0	19,5	6,5	10,0	4,1	6,3	2,8	4,3			2,5	3,9	8

Tieflöffel-Ausrüstung mit Verstellausleger 5,80 m (Ballast leicht)



Grabkurven

mit Schnellwechsler		1	2	3	4
Löffelstiellänge	m	2,25	2,45	2,65	3,05
Max. Grabtiefe	m	6,30	6,50	6,70	7,05
Max. Reichweite auf Grundniveau	m	9,85	10,05	10,25	10,60
Max. Ausschütthöhe	m	7,75	7,90	8,05	8,35
Max. Reichhöhe	m	11,10	11,25	11,45	11,70
Min. vorderer Schwenkradius	m	3,25	3,15	3,10	3,15

Grabkräfte

ohne Schnellwechsler		1	2	3	4
Max. Reißkraft (ISO 6015)	kN	126,9	119,2	112,4	101,1
	t	12,9	12,2	11,5	10,3
Max. Losbrechkraft (ISO 6015)	kN	140,6	140,6	140,6	140,6
	t	14,3	14,3	14,3	14,3

Max. Losbrechkraft mit Aufreiblöffel 186,0 kN (19,0 t)

Einsatzgewicht

Das Einsatzgewicht beinhaltet die Grundmaschine mit 8-fach Bereifung und Zwischenringen, Verstellausleger 5,80 m, Löffelstiel 2,45 m, Schnellwechsler SWA 48 und Tieflöffel 1.250 mm / 1,15 m³.

Untergewenvarianten	Gewicht (kg)
A 924 Litronic mit Schild hinten	21.600
A 924 Litronic mit Prätzen hinten + Schild vorne	23.300
A 924 Litronic mit Prätzen hinten + vorne	23.700
A 924 EW Litronic mit Schild hinten	21.700
A 924 EW Litronic mit Prätzen hinten + Schild vorne	23.700
A 924 EW Litronic mit Prätzen hinten + vorne	24.200

Tieflöffel Standsicherheit (Sicherheit 75% nach ISO 10567* eingerechnet)

Schnittbreite mm	Inhalt nach ISO 7451 ¹⁾ m ³	Gewicht kg	nicht abgestützt				Schild hinten, abgestützt				Pratzen hinten + Schild vorne, abgestützt				Pratzen hinten + vorne, abgestützt			
			Stiellänge (m)				Stiellänge (m)				Stiellänge (m)				Stiellänge (m)			
			2,25	2,45	2,65	3,05	2,25	2,45	2,65	3,05	2,25	2,45	2,65	3,05	2,25	2,45	2,65	3,05
850 ²⁾	0,75	650	■	△	■	-	■	■	■	△	■	■	■	■	■	■	■	■
1.050 ²⁾	0,95	720	-	-	-	-	△	△	-	-	■	■	■	■	■	■	■	■
1.250 ²⁾	1,15	810	-	-	-	-	-	-	-	-	■	■	■	■	■	■	■	■
1.400 ²⁾	1,35	880	-	-	-	-	-	-	-	-	■	■	■	■	■	■	■	■
1.500 ²⁾	1,45	890	-	-	-	-	-	-	-	-	■	■	■	■	■	■	■	■
850 ³⁾	0,75	690	△	△	■	-	■	■	■	△	■	■	■	■	■	■	■	■
1.050 ³⁾	0,95	800	-	-	-	-	△	△	-	-	■	■	■	■	■	■	■	■
1.250 ³⁾	1,15	910	-	-	-	-	-	-	-	-	■	■	■	■	■	■	■	■
1.400 ³⁾	1,35	960	-	-	-	-	-	1,35	-	-	■	■	■	■	■	■	■	■
1.500 ³⁾	1,45	1.000	-	-	-	-	-	-	-	-	■	■	■	△	■	■	■	■
850 ⁴⁾	0,80	630	△	△	△	-	■	■	△	△	■	■	■	■	■	■	■	■
1.050 ⁴⁾	1,05	720	-	-	-	-	△	△	-	-	■	■	■	■	■	■	■	■
1.250 ⁴⁾	1,30	800	-	-	-	-	-	-	-	-	■	■	■	■	■	■	■	■
1.400 ⁴⁾	1,50	870	-	-	-	-	-	-	-	-	■	■	■	△	■	■	■	■
1.500 ⁴⁾	1,65	890	-	-	-	-	-	-	-	-	■	■	△	△	■	■	■	■

Tieflöffel Standsicherheit (Sicherheit 75% nach ISO 10567* eingerechnet)

Schnittbreite mm	Inhalt nach ISO 7451 ¹⁾ m ³	Gewicht kg	EW nicht abgestützt				EW Schild hinten, abgestützt				EW Pratzen hinten + Schild vorne, abgestützt				EW Pratzen hinten + vorne, abgestützt			
			Stiellänge (m)				Stiellänge (m)				Stiellänge (m)				Stiellänge (m)			
			2,25	2,45	2,65	3,05	2,25	2,45	2,65	3,05	2,25	2,45	2,65	3,05	2,25	2,45	2,65	3,05
850 ²⁾	0,75	650	■	■	■	△	■	■	■	■	■	■	■	■	■	■	■	■
1.050 ²⁾	0,95	720	△	△	△	-	■	■	△	△	■	■	■	■	■	■	■	■
1.250 ²⁾	1,15	810	-	-	-	-	△	△	-	-	■	■	■	■	■	■	■	■
1.400 ²⁾	1,35	880	-	-	-	-	-	-	-	-	■	■	■	■	■	■	■	■
1.500 ²⁾	1,45	890	-	-	-	-	-	-	-	-	■	■	■	■	■	■	■	■
850 ³⁾	0,75	690	■	■	■	△	■	■	■	■	■	■	■	■	■	■	■	■
1.050 ³⁾	0,95	800	△	△	-	-	■	△	△	△	■	■	■	■	■	■	■	■
1.250 ³⁾	1,15	910	-	-	-	-	△	-	-	-	■	■	■	■	■	■	■	■
1.400 ³⁾	1,35	960	-	-	-	-	-	-	-	-	■	■	■	■	■	■	■	■
1.500 ³⁾	1,45	1.000	-	-	-	-	-	-	-	-	■	■	■	■	■	■	■	■
850 ⁴⁾	0,80	630	■	■	■	△	■	■	■	■	■	■	■	■	■	■	■	■
1.050 ⁴⁾	1,05	720	△	△	-	-	△	△	△	-	■	■	■	■	■	■	■	■
1.250 ⁴⁾	1,30	800	-	-	-	-	-	-	-	-	■	■	■	■	■	■	■	■
1.400 ⁴⁾	1,50	870	-	-	-	-	-	-	-	-	■	■	■	■	■	■	■	■
1.500 ⁴⁾	1,65	890	-	-	-	-	-	-	-	-	■	■	■	■	■	■	■	■

* mit Sicherheit (75% der statischen Kipplast oder 87% der hydr. Hubkraft) bei max. Reichweite ohne Schnellwechsler, 360° schwenkbar bei geschlossener Pendelachse

¹⁾ vergleichbar mit SAE (gehäuft)

²⁾ Tieflöffel mit Zähnen ³⁾ Tieflöffel mit Zähnen in HD-Version ⁴⁾ Tieflöffel mit Schneide (auch als HD-Version verfügbar)

maximal zulässiges Materialgewicht ■ = ≤ 1,8 t/m³, ■ = ≤ 1,5 t/m³, △ = ≤ 1,2 t/m³, - = nicht zulässig

Tragfähigkeit mit Verstellausleger 5,80 m (Ballast leicht)

Stiel 2,25 m		Unterwagen abgestützt		3,0 m		4,5 m		6,0 m		7,5 m		9,0 m		m		
m	hinten	vorne	Höhe		Höhe		Höhe		Höhe		Höhe		Höhe		m	
9,0	—	—	—	—	—	—	—	—	—	—	—	—	—	5,2	5,7*	4,6
	Schild	—	—	—	5,4	5,9*	—	—	—	—	—	—	—	5,7*	5,7*	
	Pratzen	Schild	—	—	5,9*	5,9*	—	—	—	—	—	—	—	5,7*	5,7*	
7,5	—	—	—	—	5,6	6,9*	3,4	5,6	—	—	—	—	—	2,9	4,7*	6,4
	Schild	—	—	—	6,1	6,9*	3,7	6,0*	—	—	—	—	—	3,2	4,7*	
	Pratzen	Schild	—	—	6,9*	6,9*	6,0*	6,0*	—	—	—	—	—	4,7*	4,7*	
6,0	—	—	—	—	5,5	7,1*	3,5	5,7	2,1	3,7	—	—	—	2,1	3,7	7,5
	Schild	—	—	—	6,0	7,1*	3,8	7,1*	2,3	4,6*	—	—	—	2,3	4,3*	
	Pratzen	Schild	—	—	7,1*	7,1*	6,2	7,1*	4,1	4,6*	—	—	—	4,0	4,3*	
4,5	—	—	9,6	14,2*	5,2	8,7	3,4	5,6	2,2	3,8	—	—	—	1,7	3,1	8,2
	Schild	—	10,6	14,2*	5,7	9,6*	3,7	7,6*	2,4	6,5*	—	—	—	1,9	4,2*	
	Pratzen	Schild	14,2*	14,2*	9,4	9,6*	6,1	7,6*	4,1	6,4*	—	—	—	3,4	4,2*	
3,0	—	—	8,9	14,0*	4,9	8,4	3,3	5,5	2,1	3,8	—	—	—	1,5	2,8	8,6
	Schild	—	9,9	14,0*	5,4	11,2*	3,6	8,2*	2,4	6,7*	—	—	—	1,7	4,3*	
	Pratzen	Schild	14,0*	14,0*	9,1	11,1*	6,0	8,2*	4,1	6,6*	—	—	—	3,1	4,3*	
1,5	—	—	8,7	14,3*	4,8	8,2	3,3	5,5	2,0	3,7	—	—	—	1,4	2,7	8,6
	Schild	—	9,6	14,3*	5,3	12,0*	3,6	8,6*	2,3	6,8*	—	—	—	1,6	4,6*	
	Pratzen	Schild	14,3*	14,3*	8,9	11,9*	5,9	8,6*	4,0	6,7*	—	—	—	3,0	4,6*	
0	—	—	8,4	16,1	4,7	8,3	3,1	5,4	1,9	3,5	—	—	—	1,4	2,7	8,4
	Schild	—	9,4	16,9*	5,2	12,0*	3,4	8,7*	2,1	6,8*	—	—	—	1,6	5,1*	
	Pratzen	Schild	16,9*	16,9*	9,0	11,9*	5,9	8,6*	3,8	6,8*	—	—	—	3,0	5,1*	
-1,5	—	—	7,9	16,2	4,4	8,0	2,8	5,0	1,7	3,3	—	—	—	1,5	3,0	7,9
	Schild	—	8,9	19,5*	4,9	12,2*	3,1	8,8*	1,9	6,3*	—	—	—	1,7	5,0*	
	Pratzen	Schild	17,9	19,4*	8,8	12,1*	5,5	8,8*	3,6	6,3*	—	—	—	3,3	5,0*	
-3,0	—	—	7,9	16,1	4,2	7,8	2,5	4,7	—	—	—	—	—	1,9	3,6	7,1
	Schild	—	8,8	20,1*	4,6	12,6*	2,8	8,1*	—	—	—	—	—	2,1	4,3*	
	Pratzen	Schild	17,9	20,0*	8,5	12,5*	5,1	8,1*	—	—	—	—	—	3,9	4,3*	
-4,5	—	—	7,6	15,7	3,9	7,5	—	—	—	—	—	—	—	3,4	6,2*	5,0
	Schild	—	8,6	16,3*	4,4	8,2*	—	—	—	—	—	—	—	3,8	6,2*	
	Pratzen	Schild	16,2*	16,2*	8,1*	8,1*	—	—	—	—	—	—	—	6,1*	6,1*	

Stiel 2,45 m		Unterwagen abgestützt		3,0 m		4,5 m		6,0 m		7,5 m		9,0 m		m		
m	hinten	vorne	Höhe		Höhe		Höhe		Höhe		Höhe		Höhe		m	
9,0	—	—	—	—	—	—	—	—	—	—	—	—	—	4,6	5,2*	4,9
	Schild	—	—	—	5,5	6,2*	—	—	—	—	—	—	—	5,0	5,2*	
	Pratzen	Schild	—	—	6,0	6,2*	—	—	—	—	—	—	—	5,2*	5,2*	
7,5	—	—	—	—	—	—	—	—	—	—	—	—	—	2,7	4,3*	6,7
	Schild	—	—	—	—	—	—	3,4	5,7	—	—	—	—	2,9	4,3*	
	Pratzen	Schild	—	—	—	—	—	—	5,9*	5,9*	—	—	—	4,3*	4,3*	
6,0	—	—	—	—	—	—	—	—	—	—	—	—	—	1,9	3,5	7,8
	Schild	—	—	—	—	—	—	—	—	—	—	—	—	2,2	4,0*	
	Pratzen	Schild	—	—	—	—	—	—	—	—	—	—	—	3,8	4,0*	
4,5	—	—	9,6	11,3*	5,2	8,7	3,4	5,6	2,2	3,8	—	—	—	1,6	3,0	8,4
	Schild	—	10,5	11,3*	5,7	8,9*	3,7	7,4*	2,4	6,3*	—	—	—	1,8	3,9*	
	Pratzen	Schild	11,3*	11,3*	8,9*	8,9*	6,1	7,4*	4,2	6,3*	—	—	—	3,2	3,9*	
3,0	—	—	8,9	14,3*	4,9	8,4	3,3	5,5	2,2	3,8	—	—	—	1,4	2,7	8,8
	Schild	—	9,9	14,3*	5,4	10,9*	3,6	8,1*	2,4	6,6*	—	—	—	1,6	4,0*	
	Pratzen	Schild	14,3*	14,3*	9,0	10,9*	5,9	8,1*	4,2	6,5*	—	—	—	2,9	4,0*	
1,5	—	—	8,6	14,1*	4,8	8,2	3,2	5,5	2,1	3,7	—	—	—	1,3	2,6	8,8
	Schild	—	9,6	14,1*	5,3	11,9*	3,6	8,6*	2,3	6,7*	—	—	—	1,5	4,2*	
	Pratzen	Schild	14,1*	14,1*	8,9	11,8*	5,9	8,5*	4,0	6,7*	—	—	—	2,8	4,2*	
0	—	—	8,4	15,9	4,7	8,2	3,1	5,4	1,9	3,5	—	—	—	1,3	2,6	8,6
	Schild	—	9,4	16,5*	5,2	11,9*	3,4	8,6*	2,1	6,7*	—	—	—	1,5	4,6*	
	Pratzen	Schild	16,4*	16,4*	8,9	11,9*	5,9	8,6*	3,8	6,7*	—	—	—	2,9	4,6*	
-1,5	—	—	7,9	16,1	4,4	8,0	2,8	5,1	1,7	3,3	—	—	—	1,4	2,8	8,2
	Schild	—	8,9	19,2*	4,9	12,1*	3,1	8,7*	1,9	6,5*	—	—	—	1,6	4,9*	
	Pratzen	Schild	17,8	19,1*	8,8	12,0*	5,5	8,7*	3,6	6,5*	—	—	—	3,1	4,9*	
-3,0	—	—	7,8	16,0	4,2	7,8	2,5	4,7	—	—	—	—	—	1,7	3,4	7,3
	Schild	—	8,7	19,9*	4,7	12,5*	2,8	8,5*	—	—	—	—	—	1,9	4,3*	
	Pratzen	Schild	17,8	19,8*	8,6	12,5*	5,1	8,4*	—	—	—	—	—	3,7	4,2*	
-4,5	—	—	7,6	15,7	3,9	7,4	—	—	—	—	—	—	—	4,2*	4,2*	5,4
	Schild	—	8,6	17,6*	4,4	9,3*	—	—	—	—	—	—	—	3,2	5,4*	
	Pratzen	Schild	17,5*	17,5*	8,1	9,2*	—	—	—	—	—	—	—	5,3*	5,3*	

 Höhe  360° schwenkbar  über Längsrichtung  max. Reichweite * begrenzt durch hydr. Hubkraft

Die Traglastwerte sind am Lasthaken des Liebherr-Schnellwechslers SWA 48 ohne Grabwerkzeuge in Tonnen (t) angegeben und gelten auf festem, ebenem Untergrund bei geschlossener Pendelachse. Die Werte quer zum Unterwagen sind 360° schwenkbar. Die Werte längs zum Unterwagen (+/- 15°) sind im nicht abgestützten Zustand über die Lenkachse und im abgestützten Zustand über die Starrachse angegeben. Die Werte gelten bei optimaler Stellung des Verstellzylinders. Die angegebenen Traglastwerte basieren auf der ISO 10567 und betragen max. 75% der statischen Kipplast oder 87% der hydraulischen Hubkraft, oder sind begrenzt durch die zulässige Traglast des Lasthakens am Schnellwechsler (max. 12 t). Bei demontiertem Schnellwechsler können sich die Traglasten um bis zu 226 kg erhöhen.

Gemäß der harmonisierten Europäischen Norm EN 474-5 müssen Hydraulikbagger im Hebezeugbetrieb mit entsprechenden Leitungsbruchsicherungen, einer Überlastwarneinrichtung, einem Tragmittel (z. B. Lasthaken) und einer Traglasttabelle ausgerüstet sein.

Stiel 2,65 m

m	Unterwagen abgestützt		3,0 m		4,5 m		6,0 m		7,5 m		9,0 m		m	
	hinten	vorne	↙	↘	↙	↘	↙	↘	↙	↘	↙	↘		
9,0	—	—			6,0*	6,0*							4,5	4,7*
	Schild	—			6,0*	6,0*							4,5	4,7*
	Pratzen	Schild			6,0*	6,0*							4,7*	4,7*
7,5	—	—					3,8	5,7*					2,7	4,0*
	Schild	—					3,8	5,7*					2,7	4,0*
	Pratzen	Schild					5,7*	5,7*					4,0*	4,0*
6,0	—	—			5,7*	5,7*	3,8	6,1*	2,4	5,2*			2,0	3,7*
	Schild	—			5,7*	5,7*	3,8	6,1*	2,4	5,2*			2,0	3,7*
	Pratzen	Schild			5,7*	5,7*	6,1*	6,1*	4,2	5,2*			3,6	3,7*
4,5	—	—	7,9*	7,9*	7,7*	7,7*	3,7	7,3*	2,5	6,2*			1,7	3,6*
	Schild	—	7,9*	7,9*	5,7	7,7*	3,7	7,3*	2,5	6,2*			1,7	3,6*
	Pratzen	Schild	7,9*	7,9*	7,7*	7,7*	6,1	7,2*	4,2	6,2*			3,1	3,6*
3,0	—	—	9,9	14,6*	5,4	10,7*	3,6	7,9*	2,4	6,5*			1,5	3,6*
	Schild	—	9,9	14,6*	5,4	10,7*	3,6	7,9*	2,4	6,5*			1,5	3,6*
	Pratzen	Schild	14,6*	14,6*	9,0	10,6*	5,9	7,9*	4,2	6,4*			2,8	3,6*
1,5	—	—	9,5	14,0*	5,2	11,8*	3,5	8,5*	2,3	6,7*	1,4	4,1*	1,4	3,8*
	Schild	—	9,5	14,0*	5,2	11,8*	3,5	8,5*	2,3	6,7*	1,4	4,1*	1,4	3,8*
	Pratzen	Schild	14,0*	14,0*	8,8	11,7*	5,8	8,4*	4,1	6,6*	2,7	4,1*	2,7	3,8*
0	—	—	9,5	16,1*	5,2	11,9*	3,4	8,6*	2,1	6,7*			1,4	4,2*
	Schild	—	9,5	16,1*	5,2	11,9*	3,4	8,6*	2,1	6,7*			1,4	4,2*
	Pratzen	Schild	16,0*	16,0*	8,8	11,8*	5,9	8,5*	3,9	6,6*			2,7	4,2*
-1,5	—	—	8,9	18,8*	4,9	12,0*	3,2	8,6*	1,9	6,7*			1,5	4,8*
	Schild	—	8,9	18,8*	4,9	12,0*	3,2	8,6*	1,9	6,7*			1,5	4,8*
	Pratzen	Schild	17,6	18,8*	8,8	11,9*	5,6	8,6*	3,6	6,6*			3,0	4,7*
-3,0	—	—	8,7	19,7*	4,7	12,3*	2,8	8,7*	1,8	4,5*			1,8	4,2*
	Schild	—	8,7	19,7*	4,7	12,3*	2,8	8,7*	1,8	4,5*			1,8	4,2*
	Pratzen	Schild	17,8	19,6*	8,6	12,3*	5,2	8,6*	3,5	4,4*			3,5	4,1*
-4,5	—	—	8,6	18,7*	4,3	10,3*							2,8	4,9*
	Schild	—	8,6	18,7*	4,3	10,3*							2,8	4,9*
	Pratzen	Schild	17,6	18,6*	8,1	10,2*							4,8*	4,8*

Stiel 3,05 m

m	Unterwagen abgestützt		3,0 m		4,5 m		6,0 m		7,5 m		9,0 m		m	
	hinten	vorne	↙	↘	↙	↘	↙	↘	↙	↘	↙	↘		
9,0	—	—											3,4	3,9*
	Schild	—											3,8	3,9*
	Pratzen	Schild											3,9*	3,9*
7,5	—	—					3,6	5,1*					2,2	3,4*
	Schild	—					3,9	5,1*					2,4	3,4*
	Pratzen	Schild					5,1*	5,1*					3,4*	3,4*
6,0	—	—					3,5	5,3*	2,3	3,9			1,7	3,1
	Schild	—					3,8	5,3*	2,5	4,9*			1,8	3,1*
	Pratzen	Schild					5,3*	5,3*	4,3	4,9*			3,1*	3,1*
4,5	—	—			5,3	6,0*	3,4	5,6	2,3	4,0	1,4	2,6	1,4	2,6
	Schild	—			5,8	6,0*	3,7	6,2*	2,6	5,7*	1,5	3,1*	1,5	3,1*
	Pratzen	Schild			6,0*	6,0*	6,1	6,2*	4,3	5,7*	2,9	3,1*	2,9	3,1*
3,0	—	—	9,0	15,2*	4,9	8,4	3,2	5,5	2,3	3,9	1,3	2,6	1,2	2,4
	Schild	—	10,0	15,2*	5,4	10,2*	3,6	7,7*	2,5	6,3*	1,5	4,4*	1,4	3,1*
	Pratzen	Schild	15,1*	15,1*	9,1	10,1*	5,9	7,6*	4,3	6,3*	2,9	4,4*	2,6	3,1*
1,5	—	—	8,5	14,1*	4,7	8,1	3,1	5,4	2,2	3,8	1,3	2,5	1,1	2,3
	Schild	—	9,5	14,1*	5,2	11,5*	3,5	8,3*	2,4	6,5*	1,4	5,1*	1,3	3,3*
	Pratzen	Schild	14,1*	14,1*	8,8	11,4*	5,8	8,2*	4,1	6,5*	2,8	5,0	2,5	3,3*
0	—	—	8,4	15,5*	4,7	8,1	3,1	5,4	2,0	3,6	1,2	2,4	1,1	2,3
	Schild	—	9,4	15,5*	5,1	11,8*	3,4	8,5*	2,2	6,6*	1,4	4,9*	1,3	3,6*
	Pratzen	Schild	15,5*	15,5*	8,7	11,7*	5,8	8,4*	3,9	6,5*	2,7	4,9*	2,5	3,6*
-1,5	—	—	7,9	16,0	4,4	8,0	2,9	5,2	1,8	3,4			1,2	2,5
	Schild	—	8,9	18,1*	4,9	11,8*	3,2	8,5*	2,0	6,7*			1,4	4,1*
	Pratzen	Schild	17,4	18,1*	8,8	11,8*	5,6	8,5*	3,7	6,6*			2,7	4,1*
-3,0	—	—	7,6	15,8	4,2	7,8	2,5	4,8	1,6	3,2			1,4	2,9
	Schild	—	8,6	19,5*	4,7	12,1*	2,9	8,8*	1,8	5,7*			1,6	4,2*
	Pratzen	Schild	17,7	19,4*	8,6	12,0*	5,2	8,8*	3,5	5,7*			3,1	4,1*
-4,5	—	—	7,7	15,9	3,9	7,4	2,3	4,6					2,0	3,9
	Schild	—	8,6	19,9*	4,3	11,6*	2,6	6,4*					2,2	4,1*
	Pratzen	Schild	17,7	19,8*	8,1	11,5*	5,0	6,3*					4,0*	4,0*

 Höhe  360° schwenkbar  über Längsrichtung  max. Reichweite * begrenzt durch hydr. Hubkraft

Die Traglastwerte sind am Lasthaken des Liebherr-Schnellwechslers SWA 48 ohne Grabwerkzeuge in Tonnen (t) angegeben und gelten auf festem, ebenem Untergrund bei geschlossener Pendelachse. Die Werte quer zum Unterwagen sind 360° schwenkbar. Die Werte längs zum Unterwagen (+/- 15°) sind im nicht abgestützten Zustand über die Lenkachse und im abgestützten Zustand über die Starrachse angegeben. Die Werte gelten bei optimaler Stellung des Verstellzylinders. Die angegebenen Traglastwerte basieren auf der ISO 10567 und betragen max. 75% der statischen Kipplast oder 87% der hydraulischen Hubkraft, oder sind begrenzt durch die zulässige Traglast des Lasthakens am Schnellwechsler (max. 12 t). Bei demontiertem Schnellwechsler können sich die Traglasten um bis zu 226 kg erhöhen.

Gemäß der harmonisierten Europäischen Norm EN 474-5 müssen Hydraulikbagger im Hebezeugbetrieb mit entsprechenden Leitungsbruchsicherungen, einer Überlastwarneinrichtung, einem Tragmittel (z. B. Lasthaken) und einer Traglasttabelle ausgerüstet sein.

Tragfähigkeit mit Verstellausleger 5,80 m (Ballast leicht), EW-Unterwagen

Stiel 2,25 m

m	Unterwagen abgestützt		3,0 m		4,5 m		6,0 m		7,5 m		9,0 m		m		
	hinten	vorne													
9,0	—	—			5,9*	5,9*							5,7*	5,7*	4,6
	Schild	—			5,9*	5,9*							5,7*	5,7*	
	Pratzen	Schild			5,9*	5,9*							5,7*	5,7*	
7,5	—	—			6,3	6,9*	3,8	5,7					3,2	4,7*	6,4
	Schild	—			6,8	6,9*	4,1	6,0*					3,5	4,7*	
	Pratzen	Schild			6,9*	6,9*	6,0*	6,0*					4,7*	4,7*	
6,0	—	—			6,1	7,1*	3,9	5,8	2,4	3,8			2,4	3,7	7,5
	Schild	—			6,6	7,1*	4,2	7,1*	2,6	4,6*			2,6	4,3*	
	Pratzen	Schild			7,1*	7,1*	6,8	7,1*	4,6*	4,6*			4,3*	4,3*	
4,5	—	—			10,9	14,2*	5,8	8,8	3,8	5,7	2,5	3,8	1,9	3,1	8,2
	Schild	—			12,0	14,2*	6,4	9,6*	4,1	7,6*	2,7	6,5*	2,1	4,2*	
	Pratzen	Schild			14,2*	14,2*	9,6*	9,6*	6,7	7,6*	4,6	6,4*	3,8	4,2*	
3,0	—	—			10,2	14,0*	5,6	8,5	3,7	5,6	2,4	3,8	1,7	2,8	8,6
	Schild	—			11,3	14,0*	6,1	11,2*	4,0	8,2*	2,7	6,7*	1,9	4,3*	
	Pratzen	Schild			14,0*	14,0*	10,0	11,1*	6,6	8,2*	4,6	6,6*	3,5	4,3*	
1,5	—	—			10,0	14,3*	5,4	8,3	3,7	5,5	2,3	3,7	1,6	2,7	8,6
	Schild	—			11,1	14,3*	6,0	12,0*	4,0	8,6*	2,6	6,8*	1,8	4,6*	
	Pratzen	Schild			14,3*	14,3*	9,9	11,9*	6,5	8,6*	4,5	6,7*	3,3	4,6*	
0	—	—			9,7	16,2	5,3	8,4	3,5	5,4	2,2	3,5	1,6	2,8	8,4
	Schild	—			10,8	16,9*	5,8	12,0*	3,8	8,7*	2,4	6,8*	1,8	5,1*	
	Pratzen	Schild			16,9*	16,9*	9,9	11,9*	6,6	8,6*	4,3	6,8*	3,4	5,1*	
-1,5	—	—			9,2	16,3	5,0	8,1	3,2	5,1	2,0	3,4	1,8	3,0	7,9
	Schild	—			10,3	19,5*	5,5	12,2*	3,5	8,8*	2,2	6,3*	2,0	5,0*	
	Pratzen	Schild			19,4*	19,4*	10,0	12,1*	6,2	8,8*	4,1	6,3*	3,7	5,0*	
-3,0	—	—			9,1	16,2	4,8	7,8	2,9	4,8			2,2	3,6	7,1
	Schild	—			10,2	20,1*	5,3	12,6*	3,2	8,1*			2,4	4,3*	
	Pratzen	Schild			20,0*	20,0*	9,7	12,5*	5,8	8,1*			4,3*	4,3*	
-4,5	—	—			8,9	15,9	4,5	7,5					3,9	6,2*	5,0
	Schild	—			9,9	16,3*	5,0	8,2*					4,3	6,2*	
	Pratzen	Schild			16,2*	16,2*	8,1*	8,1*					6,1*	6,1*	

Stiel 2,45 m

m	Unterwagen abgestützt		3,0 m		4,5 m		6,0 m		7,5 m		9,0 m		m		
	hinten	vorne													
9,0	—	—											5,2	5,2*	4,9
	Schild	—											5,2*	5,2*	
	Pratzen	Schild											5,2*	5,2*	
7,5	—	—											3,0	4,3*	6,7
	Schild	—											3,3	4,3*	
	Pratzen	Schild											4,3*	4,3*	
6,0	—	—											2,2	3,5	7,8
	Schild	—											2,5	4,0*	
	Pratzen	Schild											4,0*	4,0*	
4,5	—	—			10,8	11,3*	5,8	8,8	3,8	5,7	2,5	3,9	1,8	3,0	8,4
	Schild	—			11,3*	11,3*	6,4	8,9*	4,1	7,4*	2,7	6,3*	2,0	3,9*	
	Pratzen	Schild			11,3*	11,3*	8,9*	8,9*	6,7	7,4*	4,7	6,3*	3,7	3,9*	
3,0	—	—			10,2	14,3*	5,6	8,4	3,7	5,5	2,5	3,8	1,6	2,7	8,8
	Schild	—			11,3	14,3*	6,1	10,9*	4,0	8,1*	2,7	6,6*	1,8	4,0*	
	Pratzen	Schild			14,3*	14,3*	10,0	10,9*	6,5	8,1*	4,6	6,5*	3,3	4,0*	
1,5	—	—			9,9	14,1*	5,4	8,3	3,7	5,5	2,3	3,7	1,5	2,6	8,8
	Schild	—			11,0	14,1*	5,9	11,9*	4,0	8,6*	2,6	6,7*	1,7	4,2*	
	Pratzen	Schild			14,1*	14,1*	9,8	11,8*	6,5	8,5*	4,5	6,7*	3,2	4,2*	
0	—	—			9,7	16,1	5,3	8,3	3,5	5,4	2,2	3,5	1,5	2,7	8,6
	Schild	—			10,8	16,5*	5,9	11,9*	3,8	8,6*	2,4	6,7*	1,7	4,6*	
	Pratzen	Schild			16,4*	16,4*	9,8	11,9*	6,5	8,6*	4,3	6,7*	3,3	4,6*	
-1,5	—	—			9,2	16,3	5,0	8,1	3,2	5,1	2,0	3,4	1,7	2,9	8,2
	Schild	—			10,3	19,2*	5,5	12,1*	3,5	8,7*	2,2	6,5*	1,9	4,9*	
	Pratzen	Schild			19,1*	19,1*	10,0	12,0*	6,2	8,7*	4,1	6,5*	3,5	4,9*	
-3,0	—	—			9,0	16,1	4,8	7,9	2,9	4,8			2,0	3,4	7,3
	Schild	—			10,1	19,9*	5,3	12,5*	3,2	8,5*			2,2	4,3*	
	Pratzen	Schild			19,8*	19,8*	9,7	12,5*	5,8	8,4*			4,2	4,2*	
-4,5	—	—			8,9	15,9	4,5	7,5					3,3	5,4*	5,4
	Schild	—			9,9	17,6*	5,0	9,3*					3,7	5,4*	
	Pratzen	Schild			17,5*	17,5*	9,2*	9,2*					5,3*	5,3*	

Höhe 360° schwenkbar über Längsrichtung max. Reichweite * begrenzt durch hydr. Hubkraft

Die Traglastwerte sind am Lasthaken des Liebherr-Schnellwechslers SWA 48 ohne Grabwerkzeuge in Tonnen (t) angegeben und gelten auf festem, ebenem Untergrund bei geschlossener Pendelachse. Die Werte quer zum Unterwagen sind 360° schwenkbar. Die Werte längs zum Unterwagen (+/- 15°) sind im nicht abgestützten Zustand über die Lenkachse und im abgestützten Zustand über die Starrachse angegeben. Die Werte gelten bei optimaler Stellung des Verstellzylinders. Die angegebenen Traglastwerte basieren auf der ISO 10567 und betragen max. 75% der statischen Kipplast oder 87% der hydraulischen Hubkraft, oder sind begrenzt durch die zulässige Traglast des Lasthakens am Schnellwechslers (max. 12 t). Bei demontiertem Schnellwechslers können sich die Traglasten um bis zu 226 kg erhöhen.

Gemäß der harmonisierten Europäischen Norm EN 474-5 müssen Hydraulikbagger im Hebezeugbetrieb mit entsprechenden Leitungsbruchsicherungen, einer Überlastwarneinrichtung, einem Tragmittel (z. B. Lasthaken) und einer Traglasttabelle ausgerüstet sein.

Stiel 2,65 m

m	Unterwagen abgestützt		3,0 m		4,5 m		6,0 m		7,5 m		9,0 m		m	
	hinten	vorne	↙	↘	↙	↘	↙	↘	↙	↘	↙	↘		
9,0	–	–			6,0*	6,0*							4,6	4,7*
	Schild	–			6,0*	6,0*							4,7*	4,7*
	Pratzen	Schild			6,0*	6,0*							4,7*	4,7*
7,5	–	–					3,9	5,7*					2,8	4,0*
	Schild	–					4,2	5,7*					3,1	4,0*
	Pratzen	Schild					5,7*	5,7*					4,0*	4,0*
6,0	–	–			5,7*	5,7*	3,9	5,8	2,5	3,9			2,1	3,4
	Schild	–			5,7*	5,7*	4,2	6,1*	2,7	5,2*			2,3	3,7*
	Pratzen	Schild			5,7*	5,7*	6,1*	6,1*	4,6	5,2*			3,7*	3,7*
4,5	–	–	7,9*	7,9*	5,9	7,7*	3,8	5,7	2,5	3,9			1,7	2,9
	Schild	–	7,9*	7,9*	6,4	7,7*	4,1	7,3*	2,8	6,2*			1,9	3,6*
	Pratzen	Schild	7,9*	7,9*	7,7*	7,7*	6,7	7,2*	4,7	6,2*			3,5	3,6*
3,0	–	–	10,2	14,6*	5,5	8,4	3,7	5,5	2,5	3,9			1,5	2,6
	Schild	–	11,3	14,6*	6,1	10,7*	4,0	7,9*	2,7	6,5*			1,7	3,6*
	Pratzen	Schild	14,6*	14,6*	10,0	10,6*	6,5	7,9*	4,7	6,4*			3,2	3,6*
1,5	–	–	9,9	14,0*	5,4	8,2	3,6	5,5	2,4	3,8	1,5	2,5	1,4	2,5
	Schild	–	10,9	14,0*	5,9	11,8*	3,9	8,5*	2,6	6,7*	1,6	4,1*	1,6	3,8*
	Pratzen	Schild	14,0*	14,0*	9,8	11,7*	6,4	8,4*	4,5	6,6*	3,1	4,1*	3,1	3,8*
0	–	–	9,8	15,9	5,4	8,2	3,5	5,4	2,2	3,6			1,5	2,5
	Schild	–	10,9	16,1*	5,9	11,9*	3,8	8,6*	2,4	6,7*			1,6	4,2*
	Pratzen	Schild	16,0*	16,0*	9,8	11,8*	6,5	8,5*	4,4	6,6*			3,1	4,2*
-1,5	–	–	9,2	16,3	5,0	8,1	3,2	5,2	2,0	3,4			1,6	2,7
	Schild	–	10,2	18,8*	5,5	12,0*	3,6	8,6*	2,2	6,7*			1,8	4,8*
	Pratzen	Schild	18,8*	18,8*	10,0	11,9*	6,3	8,6*	4,1	6,6*			3,4	4,7*
-3,0	–	–	9,0	16,0	4,9	7,9	2,9	4,8	1,9	3,3			1,9	3,2
	Schild	–	10,0	19,7*	5,4	12,3*	3,2	8,7*	2,1	4,5*			2,1	4,2*
	Pratzen	Schild	19,6*	19,6*	9,8	12,3*	5,9	8,6*	4,0	4,4*			3,9	4,1*
-4,5	–	–	8,9	15,9	4,5	7,5							2,9	4,8
	Schild	–	9,9	18,7*	5,0	10,3*							3,2	4,9*
	Pratzen	Schild	18,6*	18,6*	9,3	10,2*							4,8*	4,8*

Stiel 3,05 m

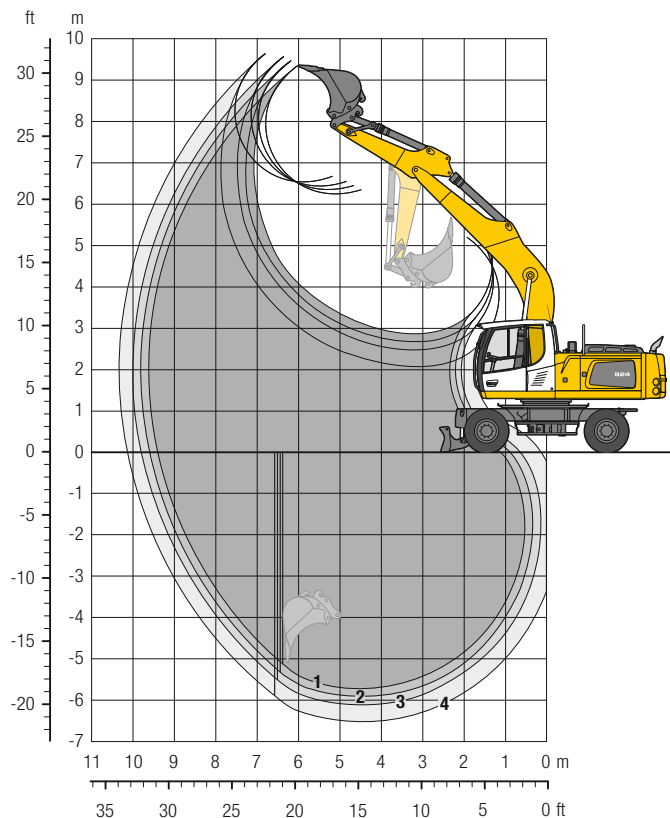
m	Unterwagen abgestützt		3,0 m		4,5 m		6,0 m		7,5 m		9,0 m		m	
	hinten	vorne	↙	↘	↙	↘	↙	↘	↙	↘	↙	↘		
9,0	–	–											3,9	3,9*
	Schild	–											3,9*	3,9*
	Pratzen	Schild											3,9*	3,9*
7,5	–	–					4,0	5,1*					2,5	3,4*
	Schild	–					4,3	5,1*					2,7	3,4*
	Pratzen	Schild					5,1*	5,1*					3,4*	3,4*
6,0	–	–					3,9	5,3*	2,6	4,0			1,9	3,1
	Schild	–					4,2	5,3*	2,8	4,9*			2,1	3,1*
	Pratzen	Schild					5,3*	5,3*	4,7	4,9*			3,1*	3,1*
4,5	–	–			5,9	6,0*	3,8	5,7	2,6	4,0	1,6	2,7	1,6	2,6
	Schild	–			6,0*	6,0*	4,1	6,2*	2,9	5,7*	1,8	3,1*	1,8	3,1*
	Pratzen	Schild			6,0*	6,0*	6,2*	6,2*	4,8	5,7*	3,1*	3,1*	3,1*	3,1*
3,0	–	–	10,3	15,2*	5,6	8,5	3,6	5,5	2,6	4,0	1,6	2,6	1,4	2,4
	Schild	–	11,5	15,2*	6,1	10,2*	4,0	7,7*	2,8	6,3*	1,8	4,4*	1,6	3,1*
	Pratzen	Schild	15,1*	15,1*	10,0	10,1*	6,5	7,6*	4,7	6,3*	3,2	4,4*	3,0	3,1*
1,5	–	–	9,8	14,1*	5,3	8,2	3,6	5,4	2,5	3,8	1,5	2,6	1,3	2,3
	Schild	–	10,9	14,1*	5,8	11,5*	3,9	8,3*	2,7	6,5*	1,7	5,1*	1,5	3,3*
	Pratzen	Schild	14,1*	14,1*	9,7	11,4*	6,4	8,2*	4,6	6,5*	3,2	5,1*	2,9	3,3*
0	–	–	9,7	15,5*	5,3	8,1	3,5	5,4	2,3	3,6	1,4	2,5	1,3	2,3
	Schild	–	10,8	15,5*	5,8	11,8*	3,8	8,5*	2,5	6,6*	1,6	4,9*	1,5	3,6*
	Pratzen	Schild	15,5*	15,5*	9,7	11,7*	6,4	8,4*	4,4	6,5*	3,0	4,9*	2,9	3,6*
-1,5	–	–	9,2	16,1	5,0	8,1	3,3	5,2	2,0	3,4			1,4	2,5
	Schild	–	10,3	18,1*	5,5	11,8*	3,6	8,5*	2,3	6,7*			1,6	4,1*
	Pratzen	Schild	18,1*	18,1*	9,8	11,8*	6,4	8,5*	4,2	6,6*			3,1	4,1*
-3,0	–	–	8,9	16,0	4,8	7,9	2,9	4,8	1,9	3,2			1,7	2,9
	Schild	–	10,0	19,5*	5,3	12,1*	3,3	8,8*	2,1	5,7*			1,9	4,2*
	Pratzen	Schild	19,4*	19,4*	9,8	12,0*	5,9	8,8*	4,0	5,7*			3,6	4,1*
-4,5	–	–	8,9	16,0	4,5	7,5	2,7	4,6					2,3	3,9
	Schild	–	10,0	19,9*	5,0	11,6*	3,1	6,4*					2,6	4,1*
	Pratzen	Schild	19,8*	19,8*	9,3	11,5*	5,7	6,3*					4,0*	4,0*

 Höhe
  360° schwenkbar
  über Längsrichtung
  max. Reichweite
 * begrenzt durch hydr. Hubkraft

Die Traglastwerte sind am Lasthaken des Liebherr-Schnellwechslers SWA 48 ohne Grabwerkzeuge in Tonnen (t) angegeben und gelten auf festem, ebenem Untergrund bei geschlossener Pendelachse. Die Werte quer zum Unterwagen sind 360° schwenkbar. Die Werte längs zum Unterwagen (+/- 15°) sind im nicht abgestützten Zustand über die Lenkachse und im abgestützten Zustand über die Starrachse angegeben. Die Werte gelten bei optimaler Stellung des Verstellzylinders. Die angegebenen Traglastwerte basieren auf der ISO 10567 und betragen max. 75% der statischen Kipplast oder 87% der hydraulischen Hubkraft, oder sind begrenzt durch die zulässige Traglast des Lasthakens am Schnellwechslers (max. 12 t). Bei demontiertem Schnellwechslers können sich die Traglasten um bis zu 226 kg erhöhen.

Gemäß der harmonisierten Europäischen Norm EN 474-5 müssen Hydraulikbagger im Hebezeugbetrieb mit entsprechenden Leitungsbruchsicherungen, einer Überlastwarneinrichtung, einem Tragmittel (z. B. Lasthaken) und einer Traglasttabelle ausgerüstet sein.

Tieflöffel-Ausrüstung mit Monoblockausleger abgewinkelt 5,65 m (Ballast schwer)



Grabkurven

mit Schnellwechsler		1	2	3	4
Löffelstiellänge	m	2,25	2,45	2,65	3,05
Max. Grabtiefe	m	5,70	5,90	6,10	6,50
Max. Reichweite auf Grundniveau	m	9,40	9,60	9,80	10,15
Max. Ausschütthöhe	m	6,35	6,45	6,55	6,70
Max. Reichhöhe	m	9,35	9,45	9,55	9,65
Min. vorderer Schwenkradius	m	3,90	3,70	3,45	3,15

Grabkräfte

ohne Schnellwechsler		1	2	3	4
Max. Reißkraft (ISO 6015)	kN	126,9	119,2	112,4	101,1
	t	12,9	12,2	11,5	10,3
Max. Losbrechkraft (ISO 6015)	kN	140,6	140,6	140,6	140,6
	t	14,3	14,3	14,3	14,3

Max. Losbrechkraft mit Aufreißlöffel

186,0 kN (19,0 t)

Einsatzgewicht

Das Einsatzgewicht beinhaltet die Grundmaschine mit 8-fach Bereifung und Zwischenringen, Monoblockausleger abgewinkelt 5,65 m, Löffelstiel 2,45 m, Schnellwechsler SWA 48 und Tief-
löffel 1.250 mm/1,15 m³.

Untervarianten	Gewicht (kg)
A 924 Litronic mit Schild hinten	23.300
A 924 Litronic mit Schild hinten + Prätzen vorne	25.100
A 924 Litronic mit Prätzen hinten + Schild vorne	24.900
A 924 Litronic mit Prätzen hinten + vorne	25.200
A 924 EW Litronic mit Schild hinten	23.400
A 924 EW Litronic mit Schild hinten + Prätzen vorne	25.500
A 924 EW Litronic mit Prätzen hinten + Schild vorne	25.300
A 924 EW Litronic mit Prätzen hinten + vorne	25.800

Tieflöffel Standsicherheit (Sicherheit 75% nach ISO 10567* eingerechnet)

Schnittbreite mm	Inhalt nach ISO 7451 ¹⁾ m ³	Gewicht kg	nicht abgestützt				Schild hinten, abgestützt				Schild hinten + Prätzen vorne, abgestützt				Prätzen hinten + Schild vorne, abgestützt				Prätzen hinten + vorne, abgestützt			
			Stiellänge (m)				Stiellänge (m)				Stiellänge (m)				Stiellänge (m)				Stiellänge (m)			
			2,25	2,45	2,65	3,05	2,25	2,45	2,65	3,05	2,25	2,45	2,65	3,05	2,25	2,45	2,65	3,05	2,25	2,45	2,65	3,05
850 ²⁾	0,75	650	■	■	■	■	■	■	■	■	■	■	■	■	■	■	■	■	■	■	■	■
1.050 ²⁾	0,95	720	■	■	■	■	■	■	■	■	■	■	■	■	■	■	■	■	■	■	■	■
1.250 ²⁾	1,15	810	■	■	■	△	■	■	■	■	■	■	■	■	■	■	■	■	■	■	■	■
1.400 ²⁾	1,35	880	△	△	△	-	■	■	△	△	■	■	■	■	■	■	■	■	■	■	■	■
1.500 ²⁾	1,45	890	△	△	-	-	■	△	△	△	■	■	■	■	■	■	■	■	■	■	■	■
850 ³⁾	0,75	690	■	■	■	■	■	■	■	■	■	■	■	■	■	■	■	■	■	■	■	■
1.050 ³⁾	0,95	800	■	■	■	■	■	■	■	■	■	■	■	■	■	■	■	■	■	■	■	■
1.250 ³⁾	1,15	910	■	■	△	△	■	■	■	■	■	■	■	■	■	■	■	■	■	■	■	■
1.400 ³⁾	1,35	960	△	△	△	-	■	△	△	△	■	■	■	■	■	■	■	■	■	■	■	■
1.500 ³⁾	1,45	1.000	△	△	-	-	△	△	△	-	■	■	■	■	■	■	■	■	■	■	■	■
850 ⁴⁾	0,80	630	■	■	■	■	■	■	■	■	■	■	■	■	■	■	■	■	■	■	■	■
1.050 ⁴⁾	1,05	720	■	■	■	■	■	■	■	■	■	■	■	■	■	■	■	■	■	■	■	■
1.250 ⁴⁾	1,30	800	■	△	△	△	■	■	■	△	■	■	■	■	■	■	■	■	■	■	■	■
1.400 ⁴⁾	1,50	870	△	△	-	-	△	△	△	-	■	■	■	■	■	■	■	■	■	■	■	■
1.500 ⁴⁾	1,65	890	-	-	-	-	△	△	-	-	■	■	■	■	■	■	■	■	■	■	■	■

Tieflöffel Standsicherheit (Sicherheit 75% nach ISO 10567* eingerechnet)

Schnittbreite mm	Inhalt nach ISO 7451 ¹⁾ m ³	Gewicht kg	EW nicht abgestützt				EW Schild hinten, abgestützt				EW Schild hinten + Prätzen vorne, abgestützt				EW Prätzen hinten + Schild vorne, abgestützt				EW Prätzen hinten + vorne, abgestützt			
			Stiellänge (m)				Stiellänge (m)				Stiellänge (m)				Stiellänge (m)				Stiellänge (m)			
			2,25	2,45	2,65	3,05	2,25	2,45	2,65	3,05	2,25	2,45	2,65	3,05	2,25	2,45	2,65	3,05	2,25	2,45	2,65	3,05
850 ²⁾	0,75	650	■	■	■	■	■	■	■	■	■	■	■	■	■	■	■	■	■	■	■	■
1.050 ²⁾	0,95	720	■	■	■	■	■	■	■	■	■	■	■	■	■	■	■	■	■	■	■	■
1.250 ²⁾	1,15	810	■	■	■	■	■	■	■	■	■	■	■	■	■	■	■	■	■	■	■	■
1.400 ²⁾	1,35	880	■	■	△	△	■	■	■	■	■	■	■	■	■	■	■	■	■	■	■	■
1.500 ²⁾	1,45	890	■	△	△	△	■	■	■	△	■	■	■	■	■	■	■	■	■	■	■	■
850 ³⁾	0,75	690	■	■	■	■	■	■	■	■	■	■	■	■	■	■	■	■	■	■	■	■
1.050 ³⁾	0,95	800	■	■	■	■	■	■	■	■	■	■	■	■	■	■	■	■	■	■	■	■
1.250 ³⁾	1,15	910	■	■	■	■	■	■	■	■	■	■	■	■	■	■	■	■	■	■	■	■
1.400 ³⁾	1,35	960	■	■	△	△	■	■	■	△	■	■	■	■	■	■	■	■	■	■	■	■
1.500 ³⁾	1,45	1.000	△	△	△	-	■	■	△	△	■	■	■	■	■	■	■	■	■	■	■	■
850 ⁴⁾	0,80	630	■	■	■	■	■	■	■	■	■	■	■	■	■	■	■	■	■	■	■	■
1.050 ⁴⁾	1,05	720	■	■	■	■	■	■	■	■	■	■	■	■	■	■	■	■	■	■	■	■
1.250 ⁴⁾	1,30	800	■	■	■	△	■	■	■	■	■	■	■	■	■	■	■	■	■	■	■	■
1.400 ⁴⁾	1,50	870	△	△	△	△	■	■	■	△	■	■	■	■	■	■	■	■	■	■	■	■
1.500 ⁴⁾	1,65	890	△	△	△	-	■	△	△	△	■	■	■	■	■	■	■	■	■	■	■	■

* mit Sicherheit (75% der statischen Kipplast oder 87% der hydr. Hubkraft) bei max. Reichweite ohne Schnellwechsler, 360° schwenkbar bei geschlossener Pendelachse

¹⁾ vergleichbar mit SAE (gehäuft)

²⁾ Tieflöffel mit Zähnen ³⁾ Tieflöffel mit Zähnen in HD-Version ⁴⁾ Tieflöffel mit Schneide (auch als HD-Version verfügbar)

maximal zulässiges Materialgewicht ■ = ≤ 1,8 t/m³, ■ = ≤ 1,5 t/m³, △ = ≤ 1,2 t/m³, - = nicht zulässig

Tragfähigkeit mit Monoblockausleger abgewinkelt 5,65 m (Ballast schwer)

Stiel 2,25 m		Unterwagen abgestützt		3,0 m	4,5 m	6,0 m	7,5 m	9,0 m	m	
m	hinten	vorne	3,0 m		4,5 m		6,0 m		9,0 m	
	9,0	Schild Schild Pratzen Pratzen	— — Pratzen Pratzen							
7,5	Schild Schild Pratzen Pratzen	— — Pratzen Pratzen							4,4* 4,4* 4,4* 4,4*	4,4* 4,4* 4,4* 4,4*
6,0	Schild Schild Pratzen Pratzen	— — Pratzen Pratzen			4,5 4,8	6,4* 6,4*			3,3 3,6	4,2* 4,2*
4,5	Schild Schild Pratzen Pratzen	— — Pratzen Pratzen			4,2 4,6	6,8 7,1*	2,9 7,1*	4,7 5,1	4,2* 4,2*	4,2* 4,2*
3,0	Schild Schild Pratzen Pratzen	— — Pratzen Pratzen		5,9 10,6	10,0 10,6*	3,9 7,0	6,5 8,1*	2,8 3,1	4,6 6,9*	2,5 2,7
1,5	Schild Schild Pratzen Pratzen	— — Pratzen Pratzen		5,3 10,2	9,3 12,5*	3,7 6,6	6,1 9,0*	2,7 4,8	4,4 7,3*	2,3 4,2
0	Schild Schild Pratzen Pratzen	— — Pratzen Pratzen		6,1* 6,1*	6,1* 6,1*	5,1 9,8	9,0 13,2*	3,5 6,4	5,9 9,6*	2,6 4,3
-1,5	Schild Schild Pratzen Pratzen	— — Pratzen Pratzen		9,2 10,2	11,0* 11,0*	5,0 5,5	8,9 13,0*	3,4 3,7	5,8 9,6*	2,6 2,8
-3,0	Schild Schild Pratzen Pratzen	— — Pratzen Pratzen		9,4 10,4	16,3* 16,3*	5,1 5,6	9,0 11,7*	3,5 3,8	5,9 8,6*	3,2 3,5
-4,5	Schild Schild Pratzen Pratzen	— — Pratzen Pratzen		5,4 5,9	8,5* 8,5*					5,0 5,5

Stiel 2,45 m		Unterwagen abgestützt		3,0 m	4,5 m	6,0 m	7,5 m	9,0 m	m	
m	hinten	vorne	3,0 m		4,5 m		6,0 m		9,0 m	
	9,0	Schild Schild Pratzen Pratzen	— — Pratzen Pratzen							
7,5	Schild Schild Pratzen Pratzen	— — Pratzen Pratzen							4,5 4,8*	4,8* 4,8*
6,0	Schild Schild Pratzen Pratzen	— — Pratzen Pratzen							4,5 4,8	6,2* 6,2*
4,5	Schild Schild Pratzen Pratzen	— — Pratzen Pratzen							4,3 4,6	6,8 6,9*
3,0	Schild Schild Pratzen Pratzen	— — Pratzen Pratzen		5,9 10,3	10,0 10,3*	3,9 4,3	6,5 7,9*	2,8 3,1	4,6 6,8*	2,3 2,6
1,5	Schild Schild Pratzen Pratzen	— — Pratzen Pratzen		5,3 10,2	9,3 12,2*	3,6 6,6	6,1 8,9*	2,6 4,8	4,4 7,2*	2,2 4,1
0	Schild Schild Pratzen Pratzen	— — Pratzen Pratzen		6,3* 6,3*	6,3* 6,3*	5,0 9,8	9,0 13,1*	3,4 6,4	5,9 9,5*	2,5 4,7
-1,5	Schild Schild Pratzen Pratzen	— — Pratzen Pratzen		9,0 10,1	10,5* 10,5*	4,9 5,5	8,9 13,0*	3,3 3,7	5,8 9,6*	2,5 2,7
-3,0	Schild Schild Pratzen Pratzen	— — Pratzen Pratzen		9,2 10,3	16,3* 16,3*	5,0 5,5	8,9 11,9*	3,4 3,7	5,8 8,8*	3,0 3,2
-4,5	Schild Schild Pratzen Pratzen	— — Pratzen Pratzen		5,3 5,8	9,1* 9,1*					4,4 4,8

Höhe 360° schwenkbar über Längsrichtung max. Reichweite * begrenzt durch hydr. Hubkraft

Die Traglastwerte sind am Lasthaken des Liebherr-Schnellwechslers SWA 48 ohne Grabwerkzeuge in Tonnen (t) angegeben und gelten auf festem, ebenem Untergrund bei geschlossener Pendelachse. Die Werte quer zum Unterwagen sind 360° schwenkbar. Die Werte längs zum Unterwagen (+/- 15°) sind im nicht abgestützten Zustand über die Lenkachse und im abgestützten Zustand über die Starrachse angegeben. Die angegebenen Traglastwerte basieren auf der ISO 10567 und betragen max. 75% der statischen Kipplast oder 87% der hydraulischen Hubkraft, oder sind begrenzt durch die zulässige Traglast des Lasthakens am Schnellwechsler (max. 12 t). Bei demontiertem Schnellwechsler können sich die Traglasten um bis zu 226 kg erhöhen.

Gemäß der harmonisierten Europäischen Norm EN 474-5 müssen Hydraulikbagger im Hebezeugbetrieb mit entsprechenden Leitungsbruchsicherungen, einer Überlastwarnrichtung, einem Tragmittel (z. B. Lasthaken) und einer Traglasttabelle ausgerüstet sein.

Stiel 2,65 m

m	Unterwagen abgestützt		3,0 m		4,5 m		6,0 m		7,5 m		9,0 m		m
	hinten	vorne	haken	haken	haken	haken	haken	haken	haken	haken	haken	haken	
9,0	–	–											
	Schild	–											
	Schild	Pratzen											
	Pratzen	Schild											
7,5	–	–											
	Schild	–										3,8* 3,8*	
	Schild	Pratzen										3,8* 3,8*	6,5
	Pratzen	Pratzen										3,8* 3,8*	
6,0	–	–											
	Schild	–											
	Schild	Pratzen											
	Pratzen	Schild											
4,5	–	–											
	Schild	–											
	Schild	Pratzen											
	Pratzen	Schild											
3,0	–	–											
	Schild	–											
	Schild	Pratzen											
	Pratzen	Schild											
1,5	–	–											
	Schild	–											
	Schild	Pratzen											
	Pratzen	Schild											
0	–	–											
	Schild	–											
	Schild	Pratzen											
	Pratzen	Schild											
-1,5	–	–											
	Schild	–											
	Schild	Pratzen											
	Pratzen	Schild											
-3,0	–	–											
	Schild	–											
	Schild	Pratzen											
	Pratzen	Schild											
-4,5	–	–											
	Schild	–											
	Schild	Pratzen											
	Pratzen	Schild											

Stiel 3,05 m

m	Unterwagen abgestützt		3,0 m		4,5 m		6,0 m		7,5 m		9,0 m		m
	hinten	vorne	haken	haken	haken	haken	haken	haken	haken	haken	haken	haken	
9,0	–	–											
	Schild	–											
	Schild	Pratzen											
	Pratzen	Schild											
7,5	–	–											
	Schild	–											
	Schild	Pratzen											
	Pratzen	Schild											
6,0	–	–											
	Schild	–											
	Schild	Pratzen											
	Pratzen	Schild											
4,5	–	–											
	Schild	–											
	Schild	Pratzen											
	Pratzen	Schild											
3,0	–	–											
	Schild	–											
	Schild	Pratzen											
	Pratzen	Schild											
1,5	–	–											
	Schild	–											
	Schild	Pratzen											
	Pratzen	Schild											
0	–	–											
	Schild	–											
	Schild	Pratzen											
	Pratzen	Schild											
-1,5	–	–											
	Schild	–											
	Schild	Pratzen											
	Pratzen	Schild											
-3,0	–	–											
	Schild	–											
	Schild	Pratzen											
	Pratzen	Schild											
-4,5	–	–											
	Schild	–											
	Schild	Pratzen											
	Pratzen	Schild											

 Höhe  360° schwenkbar  über Längsrichtung  max. Reichweite * begrenzt durch hydr. Hubkraft

Die Traglastwerte sind am Lasthaken des Liebherr-Schnellwechslers SWA 48 ohne Grabwerkzeuge in Tonnen (t) angegeben und gelten auf festem, ebenem Untergrund bei geschlossener Pendelachse. Die Werte quer zum Unterwagen sind 360° schwenkbar. Die Werte längs zum Unterwagen (+/- 15°) sind im nicht abgestützten Zustand über die Lenkachse und im abgestützten Zustand über die Starrachse angegeben. Die angegebenen Traglastwerte basieren auf der ISO 10567 und betragen max. 75% der statischen Kipplast oder 87% der hydraulischen Hubkraft, oder sind begrenzt durch die zulässige Traglast des Lasthakens am Schnellwechsler (max. 12 t). Bei demontiertem Schnellwechsler können sich die Traglasten um bis zu 226 kg erhöhen.

Gemäß der harmonisierten Europäischen Norm EN 474-5 müssen Hydraulikbagger im Hebezeugbetrieb mit entsprechenden Leitungsbruchsicherungen, einer Überlastwarnrichtung, einem Tragmittel (z. B. Lasthaken) und einer Traglasttabelle ausgerüstet sein.

Tragfähigkeit

mit Monoblockausleger abgewinkelt 5,65 m (Ballast schwer), EW-Unterwagen

Stiel 2,25 m		Unterwagen abgestützt		3,0 m		4,5 m		6,0 m		7,5 m		9,0 m		m	
m	hinten		vorne		3,0 m		4,5 m		6,0 m		7,5 m		9,0 m		m
	9,0	Schild	Pratzen												
7,5	Schild	Pratzen											4,4	4,4	6,0
6,0	Schild	Pratzen						4,9	6,4				3,7	4,2	7,1
4,5	Schild	Pratzen						4,7	6,8	3,3	4,8		3,1	4,2	7,8
3,0	Schild	Pratzen						5,1	7,1	3,5	5,6		3,3	4,2	8,1
1,5	Schild	Pratzen						7,1	7,1	5,6	5,6		4,2	4,2	8,2
0	Schild	Pratzen						7,1	7,1	5,6	5,6		4,2	4,2	8,0
-1,5	Schild	Pratzen						7,1	7,1	5,6	5,6		4,2	4,2	7,4
-3,0	Schild	Pratzen						7,1	7,1	5,6	5,6		4,2	4,2	6,5
-4,5	Schild	Pratzen						7,1	7,1	5,6	5,6		4,2	4,2	4,8

Stiel 2,45 m		Unterwagen abgestützt		3,0 m		4,5 m		6,0 m		7,5 m		9,0 m		m	
m	hinten		vorne		3,0 m		4,5 m		6,0 m		7,5 m		9,0 m		m
	9,0	Schild	Pratzen												
7,5	Schild	Pratzen								4,8	4,8			4,1	4,1
6,0	Schild	Pratzen								4,8	4,8			4,1	4,1
4,5	Schild	Pratzen								4,8	4,8			4,1	4,1
3,0	Schild	Pratzen								4,8	4,8			4,1	4,1
1,5	Schild	Pratzen								4,9	6,2			3,5	3,9
0	Schild	Pratzen								5,3	6,2			3,8	3,9
-1,5	Schild	Pratzen								6,2	6,2			3,9	3,9
-3,0	Schild	Pratzen								6,2	6,2			3,9	3,9
-4,5	Schild	Pratzen								6,2	6,2			3,9	3,9

Höhe 360° schwenkbar über Längsrichtung max. Reichweite * begrenzt durch hydr. Hubkraft

Die Traglastwerte sind am Lasthaken des Liebherr-Schnellwechslers SWA 48 ohne Grabwerkzeuge in Tonnen (t) angegeben und gelten auf festem, ebenem Untergrund bei geschlossener Pendelachse. Die Werte quer zum Unterwagen sind 360° schwenkbar. Die Werte längs zum Unterwagen (+/- 15°) sind im nicht abgestützten Zustand über die Lenkachse und im abgestützten Zustand über die Starrachse angegeben. Die angegebenen Traglastwerte basieren auf der ISO 10567 und betragen max. 75% der statischen Kipplast oder 87% der hydraulischen Hubkraft, oder sind begrenzt durch die zulässige Traglast des Lasthakens am Schnellwechsler (max. 12 t). Bei demontiertem Schnellwechsler können sich die Traglasten um bis zu 226 kg erhöhen.

Gemäß der harmonisierten Europäischen Norm EN 474-5 müssen Hydraulikbagger im Hebezeugbetrieb mit entsprechenden Leitungsbruchsicherungen, einer Überlastwarnrichtung, einem Tragmittel (z. B. Lasthaken) und einer Traglasttabelle ausgerüstet sein.

Stiel 2,65 m

m	Unterwagen abgestützt		3,0 m		4,5 m		6,0 m		7,5 m		9,0 m		m
	hinten	vorne	↙	↘	↙	↘	↙	↘	↙	↘	↙	↘	
9,0	–	–											
	Schild	Pratzen											
	Schild	Pratzen											
	Pratzen	Schild											
7,5	–	–											
	Schild	Pratzen											
	Schild	Pratzen											
	Pratzen	Schild											
6,0	–	–											
	Schild	Pratzen											
	Schild	Pratzen											
	Pratzen	Schild											
4,5	–	–											
	Schild	Pratzen											
	Schild	Pratzen											
	Pratzen	Schild											
3,0	–	–											
	Schild	Pratzen											
	Schild	Pratzen											
	Pratzen	Schild											
1,5	–	–											
	Schild	Pratzen											
	Schild	Pratzen											
	Pratzen	Schild											
0	–	–											
	Schild	Pratzen											
	Schild	Pratzen											
	Pratzen	Schild											
-1,5	–	–											
	Schild	Pratzen											
	Schild	Pratzen											
	Pratzen	Schild											
-3,0	–	–											
	Schild	Pratzen											
	Schild	Pratzen											
	Pratzen	Schild											
-4,5	–	–											
	Schild	Pratzen											
	Schild	Pratzen											
	Pratzen	Schild											

Stiel 3,05 m

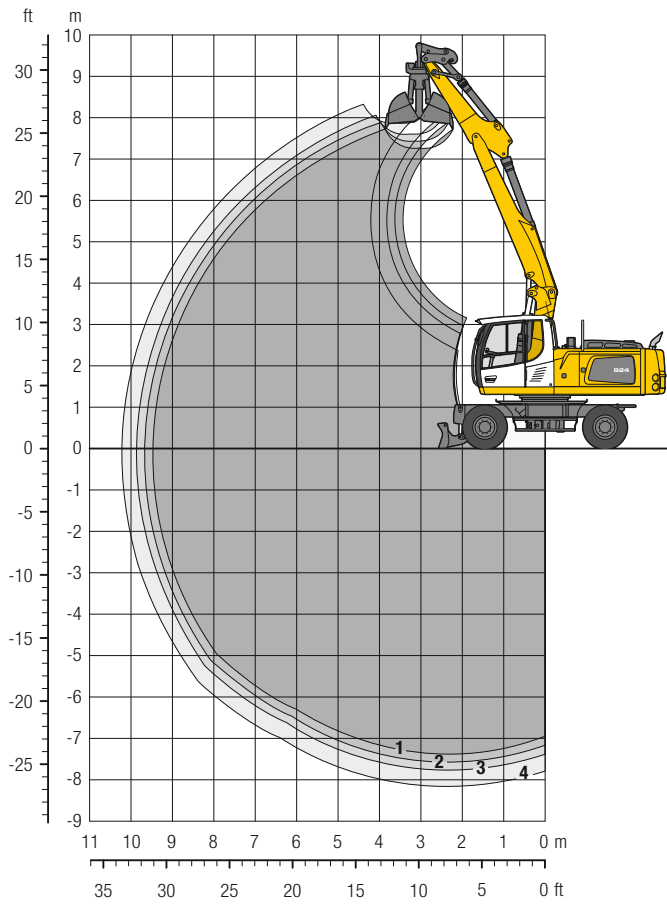
m	Unterwagen abgestützt		3,0 m		4,5 m		6,0 m		7,5 m		9,0 m		m
	hinten	vorne	↙	↘	↙	↘	↙	↘	↙	↘	↙	↘	
9,0	–	–											
	Schild	Pratzen											
	Schild	Pratzen											
	Pratzen	Schild											
7,5	–	–											
	Schild	Pratzen											
	Schild	Pratzen											
	Pratzen	Schild											
6,0	–	–											
	Schild	Pratzen											
	Schild	Pratzen											
	Pratzen	Schild											
4,5	–	–											
	Schild	Pratzen											
	Schild	Pratzen											
	Pratzen	Schild											
3,0	–	–											
	Schild	Pratzen											
	Schild	Pratzen											
	Pratzen	Schild											
1,5	–	–											
	Schild	Pratzen											
	Schild	Pratzen											
	Pratzen	Schild											
0	–	–											
	Schild	Pratzen											
	Schild	Pratzen											
	Pratzen	Schild											
-1,5	–	–											
	Schild	Pratzen											
	Schild	Pratzen											
	Pratzen	Schild											
-3,0	–	–											
	Schild	Pratzen											
	Schild	Pratzen											
	Pratzen	Schild											
-4,5	–	–											
	Schild	Pratzen											
	Schild	Pratzen											
	Pratzen	Schild											

 Höhe
  360° schwenkbar
  über Längsrichtung
  max. Reichweite
 * begrenzt durch hydr. Hubkraft

Die Traglastwerte sind am Lasthaken des Liebherr-Schnellwechslers SWA 48 ohne Grabwerkzeuge in Tonnen (t) angegeben und gelten auf festem, ebenem Untergrund bei geschlossener Pendelachse. Die Werte quer zum Unterwagen sind 360° schwenkbar. Die Werte längs zum Unterwagen (+/- 15°) sind im nicht abgestützten Zustand über die Lenkachse und im abgestützten Zustand über die Starrachse angegeben. Die angegebenen Traglastwerte basieren auf der ISO 10567 und betragen max. 75% der statischen Kipplast oder 87% der hydraulischen Hubkraft, oder sind begrenzt durch die zulässige Traglast des Lasthakens am Schnellwechsler (max. 12 t). Bei demontiertem Schnellwechsler können sich die Traglasten um bis zu 226 kg erhöhen.

Gemäß der harmonisierten Europäischen Norm EN 474-5 müssen Hydraulikbagger im Hebezeugbetrieb mit entsprechenden Leitungsbruchsicherungen, einer Überlastwarnrichtung, einem Tragmittel (z. B. Lasthaken) und einer Traglasttabelle ausgerüstet sein.

Greifer-Ausrüstung mit Verstellausleger 5,80 m (Ballast schwer)



Grabkurven

mit Schnellwechsler		1	2	3	4
Löffelstiellänge	m	2,25	2,45	2,65	3,05
Max. Grabtiefe	m	7,35	7,55	7,75	8,15
Max. Reichweite auf Grundniveau	m	9,50	9,65	9,85	10,25
Max. Ausschütthöhe	m	7,30	7,45	7,60	7,90

Greifer GM 10B

Max. Greiferschließkraft	73 kN (7,4 t)
Max. Drehmoment des hydr. Drehantriebes	1,76 kNm

Einsatzgewicht

Das Einsatzgewicht beinhaltet die Grundmaschine mit 8-fach Bereifung und Zwischenringen, Verstellausleger 5,80 m, Löffelstiel 2,45 m, Schnellwechsler SWA 48 und Greifer GM 10B/1,00 m³ (1.000 mm ohne Auswerfer).

Unterswagenvarianten	Gewicht (kg)
A 924 Litronic mit Schild hinten	24.000
A 924 Litronic mit Schild hinten + Prätzen vorne	25.900
A 924 Litronic mit Prätzen hinten + Schild vorne	25.700
A 924 Litronic mit Prätzen hinten + vorne	26.000
A 924 EW Litronic mit Schild hinten	24.100
A 924 EW Litronic mit Schild hinten + Prätzen vorne	26.300
A 924 EW Litronic mit Prätzen hinten + Schild vorne	26.100
A 924 EW Litronic mit Prätzen hinten + vorne	26.500

Greifer GM 10B Standsicherheit (Sicherheit 75% nach ISO 10567* eingerechnet)

Schalenbreite mm	Inhalt m³	Gewicht kg	nicht abgestützt				Schild hinten, abgestützt				Schild hinten + Prätzen vorne, abgestützt				Prätzen hinten + Schild vorne, abgestützt				Prätzen hinten + vorne, abgestützt			
			Stiellänge (m)				Stiellänge (m)				Stiellänge (m)				Stiellänge (m)				Stiellänge (m)			
			2,25	2,45	2,65	3,05	2,25	2,45	2,65	3,05	2,25	2,45	2,65	3,05	2,25	2,45	2,65	3,05	2,25	2,45	2,65	3,05
320 ¹⁾	0,17	770	■	■	■	■	■	■	■	■	■	■	■	■	■	■	■	■	■	■	■	
400 ¹⁾	0,22	820	■	■	■	■	■	■	■	■	■	■	■	■	■	■	■	■	■	■	■	
600 ¹⁾	0,35	860	■	■	■	■	■	■	■	■	■	■	■	■	■	■	■	■	■	■	■	
800 ¹⁾	0,45	910	■	■	■	■	■	■	■	■	■	■	■	■	■	■	■	■	■	■	■	
1.000 ¹⁾	0,60	970	■	■	■	■	■	■	■	■	■	■	■	■	■	■	■	■	■	■	■	
1.000 ¹⁾³⁾	1,00	1.040	■	■	■	△	■	■	■	△	■	■	■	■	■	■	■	■	■	■	■	
1.500 ¹⁾³⁾	1,50	1.160	-	-	-	-	△	-	-	-	-	-	-	-	-	-	-	-	-	-	-	
1.800 ¹⁾³⁾	1,80	1.280	-	-	-	-	-	-	-	-	-	-	-	-	-	-	-	-	-	-	-	
320 ²⁾	0,17	820	■	■	■	■	■	■	■	■	■	■	■	■	■	■	■	■	■	■	■	
400 ²⁾	0,22	880	■	■	■	■	■	■	■	■	■	■	■	■	■	■	■	■	■	■	■	
600 ²⁾	0,30	950	■	■	■	■	■	■	■	■	■	■	■	■	■	■	■	■	■	■	■	
800 ²⁾	0,45	1.010	■	■	■	■	■	■	■	■	■	■	■	■	■	■	■	■	■	■	■	

Greifer GM 10B Standsicherheit (Sicherheit 75% nach ISO 10567* eingerechnet)

Schalenbreite mm	Inhalt m³	Gewicht kg	EW nicht abgestützt				EW Schild hinten, abgestützt				EW Schild hinten + Prätzen vorne, abgestützt				EW Prätzen hinten + Schild vorne, abgestützt				EW Prätzen hinten + vorne, abgestützt			
			Stiellänge (m)				Stiellänge (m)				Stiellänge (m)				Stiellänge (m)				Stiellänge (m)			
			2,25	2,45	2,65	3,05	2,25	2,45	2,65	3,05	2,25	2,45	2,65	3,05	2,25	2,45	2,65	3,05	2,25	2,45	2,65	3,05
320 ¹⁾	0,17	770	■	■	■	■	■	■	■	■	■	■	■	■	■	■	■	■	■	■	■	
400 ¹⁾	0,22	820	■	■	■	■	■	■	■	■	■	■	■	■	■	■	■	■	■	■	■	
600 ¹⁾	0,35	860	■	■	■	■	■	■	■	■	■	■	■	■	■	■	■	■	■	■	■	
800 ¹⁾	0,45	910	■	■	■	■	■	■	■	■	■	■	■	■	■	■	■	■	■	■	■	
1.000 ¹⁾	0,60	970	■	■	■	■	■	■	■	■	■	■	■	■	■	■	■	■	■	■	■	
1.000 ¹⁾³⁾	1,00	1.040	■	■	■	■	■	■	■	■	■	■	■	■	■	■	■	■	■	■	■	
1.500 ¹⁾³⁾	1,50	1.160	△	-	-	-	△	△	△	-	-	-	-	-	-	-	-	-	-	-	-	
1.800 ¹⁾³⁾	1,80	1.280	-	-	-	-	-	-	-	-	-	-	-	-	-	-	-	-	-	-	-	
320 ²⁾	0,17	820	■	■	■	■	■	■	■	■	■	■	■	■	■	■	■	■	■	■	■	
400 ²⁾	0,22	880	■	■	■	■	■	■	■	■	■	■	■	■	■	■	■	■	■	■	■	
600 ²⁾	0,30	950	■	■	■	■	■	■	■	■	■	■	■	■	■	■	■	■	■	■	■	
800 ²⁾	0,45	1.010	■	■	■	■	■	■	■	■	■	■	■	■	■	■	■	■	■	■	■	

* mit Sicherheit (75% der statischen Kipplast oder 87% der hydr. Hubkraft) bei max. Reichweite ohne Schnellwechsler, 360° schwenkbar bei geschlossener Pendelachse

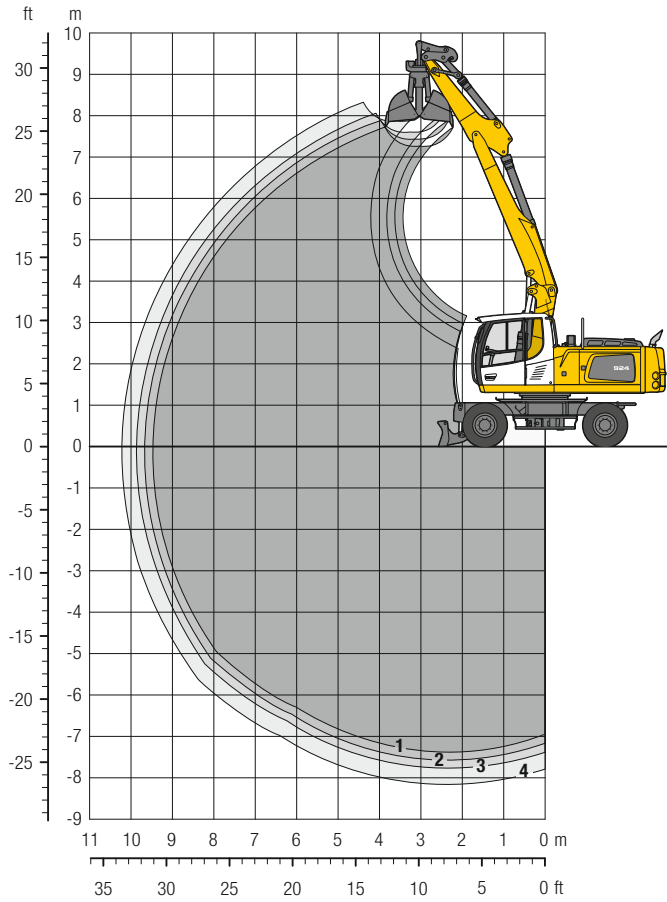
¹⁾ ohne Auswerfer

²⁾ mit Auswerfer

³⁾ Schüttgutschalen

maximal zulässiges Materialgewicht ■ = ≤ 1,8 t/m³, ■ = ≤ 1,5 t/m³, △ = ≤ 1,2 t/m³, - = nicht zulässig

Greifer-Ausrüstung mit Verstellausleger 5,80 m (Ballast leicht)



Grabkurven

mit Schnellwechsler		1	2	3	4
Löffelstiellänge	m	2,25	2,45	2,65	3,05
Max. Grabtiefe	m	7,35	7,55	7,75	8,15
Max. Reichweite auf Grundniveau	m	9,50	9,65	9,85	10,25
Max. Ausschütthöhe	m	7,30	7,45	7,60	7,90

Greifer GM 10B

Max. Greiferschließkraft	73 kN (7,4 t)
Max. Drehmoment des hydr. Drehantriebes	1,76 kNm

Einsatzgewicht

Das Einsatzgewicht beinhaltet die Grundmaschine mit 8-fach Bereifung und Zwischenringen, Verstellausleger 5,80 m, Löffelstiel 2,45 m, Schnellwechsler SWA 48 und Greifer GM 10B/1,00 m³ (1.000 mm ohne Auswerfer).

Unterswagenvarianten	Gewicht (kg)
A 924 Litronic mit Schild hinten	21.800
A 924 Litronic mit Pratzen hinten + Schild vorne	23.500
A 924 Litronic mit Pratzen hinten + vorne	23.900
A 924 EW Litronic mit Schild hinten	21.900
A 924 EW Litronic mit Pratzen hinten + Schild vorne	23.900
A 924 EW Litronic mit Pratzen hinten + vorne	24.400

Greifer GM 10B Standsicherheit (Sicherheit 75% nach ISO 10567* eingerechnet)

Schalenbreite mm	Inhalt m³	Gewicht kg	nicht abgestützt				Schild hinten, abgestützt				Pratzen hinten + Schild vorne, abgestützt				Pratzen hinten + vorne, abgestützt			
			Stiellänge (m)				Stiellänge (m)				Stiellänge (m)				Stiellänge (m)			
			2,25	2,45	2,65	3,05	2,25	2,45	2,65	3,05	2,25	2,45	2,65	3,05	2,25	2,45	2,65	3,05
320 ¹⁾	0,17	770	■	■	■	■	■	■	■	■	■	■	■	■	■	■	■	
400 ¹⁾	0,22	820	■	■	■	■	■	■	■	■	■	■	■	■	■	■	■	
600 ¹⁾	0,35	860	■	■	■	■	■	■	■	■	■	■	■	■	■	■	■	
800 ¹⁾	0,45	910	■	■	■	△	■	■	■	■	■	■	■	■	■	■	■	
1.000 ¹⁾	0,60	970	■	△	■	—	■	■	△	■	■	■	■	■	■	■	■	
1.000 ¹⁾³⁾	1,00	1.040	—	—	—	—	—	—	—	■	■	■	■	■	■	■	■	
1.500 ¹⁾³⁾	1,50	1.160	—	—	—	—	—	—	—	■	■	△	△	■	■	■	■	
1.800 ¹⁾³⁾	1,80	1.280	—	—	—	—	—	—	—	△	△	—	—	■	■	■	■	
320 ²⁾	0,17	820	■	■	■	■	■	■	■	■	■	■	■	■	■	■	■	
400 ²⁾	0,22	880	■	■	■	■	■	■	■	■	■	■	■	■	■	■	■	
600 ²⁾	0,30	950	■	■	■	■	■	■	■	■	■	■	■	■	■	■	■	
800 ²⁾	0,45	1.010	■	■	■	△	■	■	■	■	■	■	■	■	■	■	■	

Greifer GM 10B Standsicherheit (Sicherheit 75% nach ISO 10567* eingerechnet)

Schalenbreite mm	Inhalt m³	Gewicht kg	EW nicht abgestützt				EW Schild hinten, abgestützt				EW Pratzen hinten + Schild vorne, abgestützt				EW Pratzen hinten + vorne, abgestützt			
			Stiellänge (m)				Stiellänge (m)				Stiellänge (m)				Stiellänge (m)			
			2,25	2,45	2,65	3,05	2,25	2,45	2,65	3,05	2,25	2,45	2,65	3,05	2,25	2,45	2,65	3,05
320 ¹⁾	0,17	770	■	■	■	■	■	■	■	■	■	■	■	■	■	■	■	
400 ¹⁾	0,22	820	■	■	■	■	■	■	■	■	■	■	■	■	■	■	■	
600 ¹⁾	0,35	860	■	■	■	■	■	■	■	■	■	■	■	■	■	■	■	
800 ¹⁾	0,45	910	■	■	■	■	■	■	■	■	■	■	■	■	■	■	■	
1.000 ¹⁾	0,60	970	■	■	■	△	■	■	■	■	■	■	■	■	■	■	■	
1.000 ¹⁾³⁾	1,00	1.040	—	—	—	—	△	△	—	■	■	■	■	■	■	■	■	
1.500 ¹⁾³⁾	1,50	1.160	—	—	—	—	—	—	—	■	■	■	■	■	■	■	■	
1.800 ¹⁾³⁾	1,80	1.280	—	—	—	—	—	—	—	■	△	△	△	■	■	■	■	
320 ²⁾	0,17	820	■	■	■	■	■	■	■	■	■	■	■	■	■	■	■	
400 ²⁾	0,22	880	■	■	■	■	■	■	■	■	■	■	■	■	■	■	■	
600 ²⁾	0,30	950	■	■	■	■	■	■	■	■	■	■	■	■	■	■	■	
800 ²⁾	0,45	1.010	■	■	■	■	■	■	■	■	■	■	■	■	■	■	■	

* mit Sicherheit (75% der statischen Kipplast oder 87% der hydr. Hubkraft) bei max. Reichweite ohne Schnellwechsler, 360° schwenkbar bei geschlossener Pendelachse

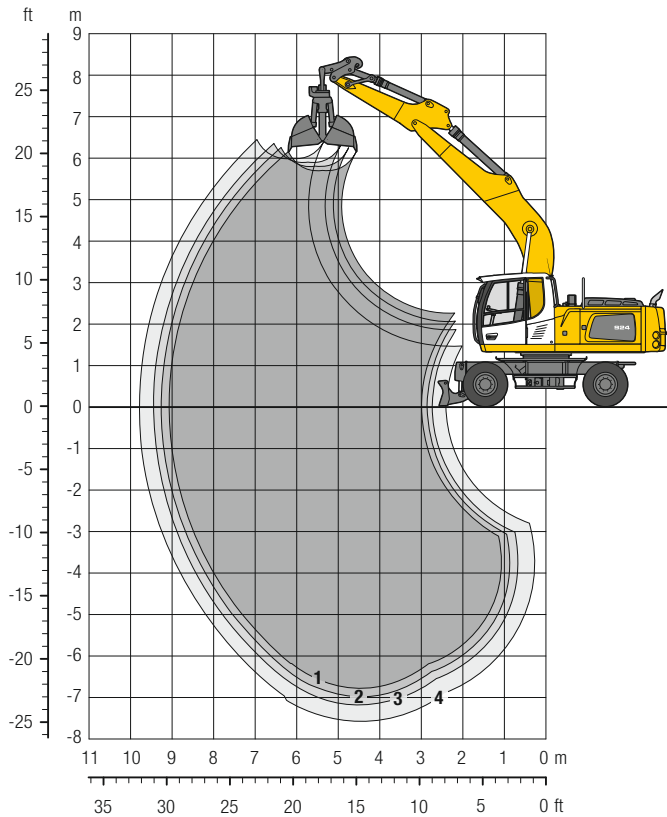
¹⁾ ohne Auswerfer

²⁾ mit Auswerfer

³⁾ Schüttgutschalen

maximal zulässiges Materialgewicht ■ = ≤ 1,8 t/m³, ■ = ≤ 1,5 t/m³, △ = ≤ 1,2 t/m³, — = nicht zulässig

Greifer-Ausrüstung mit Monoblockausleger abgewinkelt 5,65 m (Ballast schwer)



Grabkurven

mit Schnellwechsler	1	2	3	4
Löffelstiellänge	m 2,25	2,45	2,65	3,05
Max. Grabtiefe	m 6,80	7,00	7,20	7,60
Max. Reichweite auf Grundniveau	m 9,10	9,25	9,45	9,80
Max. Ausschütthöhe	m 5,70	5,80	5,90	6,00

Greifer GM 10B

Max. Greiferschließkraft	73 kN (7,4 t)
Max. Drehmoment des hydr. Drehantriebes	1,76 kNm

Einsatzgewicht

Das Einsatzgewicht beinhaltet die Grundmaschine mit 8-fach Bereifung und Zwischenringen, Monoblockausleger abgewinkelt 5,65 m, Löffelstiel 2,45 m, Schnellwechsler SWA 48 und Greifer GM 10B/1,00 m³ (1.000 mm ohne Auswerfer).

Unterwagenvarianten	Gewicht (kg)
A 924 Litronic mit Schild hinten	23.500
A 924 Litronic mit Schild hinten + Prätzen vorne	25.300
A 924 Litronic mit Prätzen hinten + Schild vorne	25.100
A 924 Litronic mit Prätzen hinten + vorne	25.400
A 924 EW Litronic mit Schild hinten	23.600
A 924 EW Litronic mit Schild hinten + Prätzen vorne	25.700
A 924 EW Litronic mit Prätzen hinten + Schild vorne	25.500
A 924 EW Litronic mit Prätzen hinten + vorne	26.000

Greifer GM 10B Standsicherheit (Sicherheit 75% nach ISO 10567* eingerechnet)

Schalenbreite mm	Inhalt m³	Gewicht kg	nicht abgestützt				Schild hinten, abgestützt				Schild hinten + Prätzen vorne, abgestützt				Prätzen hinten + Schild vorne, abgestützt				Prätzen hinten + vorne, abgestützt			
			Stiellänge (m)				Stiellänge (m)				Stiellänge (m)				Stiellänge (m)				Stiellänge (m)			
			2,25	2,45	2,65	3,05	2,25	2,45	2,65	3,05	2,25	2,45	2,65	3,05	2,25	2,45	2,65	3,05	2,25	2,45	2,65	3,05
320 ¹⁾	0,17	770	■	■	■	■	■	■	■	■	■	■	■	■	■	■	■	■	■	■	■	
400 ¹⁾	0,22	820	■	■	■	■	■	■	■	■	■	■	■	■	■	■	■	■	■	■	■	
600 ¹⁾	0,35	860	■	■	■	■	■	■	■	■	■	■	■	■	■	■	■	■	■	■	■	
800 ¹⁾	0,45	910	■	■	■	■	■	■	■	■	■	■	■	■	■	■	■	■	■	■	■	
1.000 ¹⁾	0,60	970	■	■	■	■	■	■	■	■	■	■	■	■	■	■	■	■	■	■	■	
1.000 ¹⁾³⁾	1,00	1.040	■	■	■	△	■	■	■	■	■	■	■	■	■	■	■	■	■	■	■	
1.500 ¹⁾³⁾	1,50	1.160	-	-	-	-	△	△	-	-	■	■	■	■	■	■	■	■	■	■	■	
1.800 ¹⁾³⁾	1,80	1.280	-	-	-	-	-	-	-	-	■	■	■	■	■	■	■	■	■	■	■	
320 ²⁾	0,17	820	■	■	■	■	■	■	■	■	■	■	■	■	■	■	■	■	■	■	■	
400 ²⁾	0,22	880	■	■	■	■	■	■	■	■	■	■	■	■	■	■	■	■	■	■	■	
600 ²⁾	0,30	950	■	■	■	■	■	■	■	■	■	■	■	■	■	■	■	■	■	■	■	
800 ²⁾	0,45	1.010	■	■	■	■	■	■	■	■	■	■	■	■	■	■	■	■	■	■	■	

Greifer GM 10B Standsicherheit (Sicherheit 75% nach ISO 10567* eingerechnet)

Schalenbreite mm	Inhalt m³	Gewicht kg	EW nicht abgestützt				EW Schild hinten, abgestützt				EW Schild hinten + Prätzen vorne, abgestützt				EW Prätzen hinten + Schild vorne, abgestützt				EW Prätzen hinten + vorne, abgestützt			
			Stiellänge (m)				Stiellänge (m)				Stiellänge (m)				Stiellänge (m)				Stiellänge (m)			
			2,25	2,45	2,65	3,05	2,25	2,45	2,65	3,05	2,25	2,45	2,65	3,05	2,25	2,45	2,65	3,05	2,25	2,45	2,65	3,05
320 ¹⁾	0,17	770	■	■	■	■	■	■	■	■	■	■	■	■	■	■	■	■	■	■	■	
400 ¹⁾	0,22	820	■	■	■	■	■	■	■	■	■	■	■	■	■	■	■	■	■	■	■	
600 ¹⁾	0,35	860	■	■	■	■	■	■	■	■	■	■	■	■	■	■	■	■	■	■	■	
800 ¹⁾	0,45	910	■	■	■	■	■	■	■	■	■	■	■	■	■	■	■	■	■	■	■	
1.000 ¹⁾	0,60	970	■	■	■	■	■	■	■	■	■	■	■	■	■	■	■	■	■	■	■	
1.000 ¹⁾³⁾	1,00	1.040	■	■	■	■	■	■	■	■	■	■	■	■	■	■	■	■	■	■	■	
1.500 ¹⁾³⁾	1,50	1.160	△	△	-	-	■	△	△	△	■	■	■	■	■	■	■	■	■	■	■	
1.800 ¹⁾³⁾	1,80	1.280	-	-	-	-	△	-	-	-	■	■	■	■	■	■	■	■	■	■	■	
320 ²⁾	0,17	820	■	■	■	■	■	■	■	■	■	■	■	■	■	■	■	■	■	■	■	
400 ²⁾	0,22	880	■	■	■	■	■	■	■	■	■	■	■	■	■	■	■	■	■	■	■	
600 ²⁾	0,30	950	■	■	■	■	■	■	■	■	■	■	■	■	■	■	■	■	■	■	■	
800 ²⁾	0,45	1.010	■	■	■	■	■	■	■	■	■	■	■	■	■	■	■	■	■	■	■	

* mit Sicherheit (75% der statischen Kipplast oder 87% der hydr. Hubkraft) bei max. Reichweite ohne Schnellwechsler, 360° schwenkbar bei geschlossener Pendelachse

¹⁾ ohne Auswerfer

²⁾ mit Auswerfer

³⁾ Schüttgutschalen

maximal zulässiges Materialgewicht ■ = ≤ 1,8 t/m³, ■ = ≤ 1,5 t/m³, △ = ≤ 1,2 t/m³, - = nicht zulässig

Ausstattung

Unterwagen

2-Kreis-Bremsanlage	•
Abstützplanierschild hinten	+
Abstützplanierschild hinten + Pratzen vorne	+
Arbeitsbremse, automatisch	•
Bereifung (Zwilling) Mitas EM 22	•
Einzelsteuerung Pratzen	+
Fahrgeschwindigkeitsstufen (vier)	•
Lasthalteventile an allen Abstützylindern	•
Lastschaltgetriebe, halbautomatisch	•
Parkbremse, wartungsfrei	•
Pratzen hinten + Abstützplanierschild vorne	+
Pratzen hinten + vorne	+
Reifen, Varianten	+
Schutz für Kolbenstangen, Abstützylinder	+
Speeder**	+
Staukasten, links – abschließbar	•
Staukasten, rechts – abschließbar	+
Unterwagen EW 2,75 m breit	+
Werkzeugausrüstung, erweitert	+

Oberwagen

Arbeitsscheinwerfer auf Oberwagen hinten, 2 Stück, LED	+
Arbeitsscheinwerfer auf Oberwagen rechts, 1 Stück, LED	+
Betankungssystem mit Betankungspumpe	+
Haupttrennschalter für Elektroanlage	•
Motorhaube mit Gasfeder	•
Rundumkennleuchte am Oberwagen, LED Doppelblitz	+
Servicetüren, abschließbar	•

Hydraulikanlage

Absperrventil zwischen Hydrauliktank und Pumpe(n)	•
Druckprüfanschlüsse	•
Druckspeicher für kontrolliertes Absenken der Ausrüstung bei stehendem Motor	•
Hydraulikölfilter mit integriertem Feinfilterbereich	•
Liebherr-Hydrauliköl von -20 °C bis +40 °C	•
Liebherr-Hydrauliköl, biologisch abbaubar	+
Liebherr-Hydrauliköl, speziell für warme oder kalte Regionen	+
Nebenstromfilter	+
PowerLift	+
Umschaltung Hochdruckkreis und Kippzylinder	+
Umschaltung Hochdruckkreis und Verstellausleger	+

Dieselmotor

Kraftstoff-Diebstahlschutz	+
Liebherr-Partikelfilter	•
Lüfterantrieb reversierbar, vollautomatisch	+
Luftvorfilter mit Staubaustragung	+
Motorabschaltung, automatisch (Zeit einstellbar)	+
Vorwärmung Kraftstoff	+

Fahrerkabine

Ablagefach	•
Abstützung, Proportionalsteuerung auf dem linken Joystick	•
Arbeitsscheinwerfer Kabine hinten, LED	+
Arbeitsscheinwerfer Kabine vorne, Halogen (unter Regenschutz)	•
Arbeitsscheinwerfer Kabine vorne, LED (über Regenschutz)	+
Arbeitsscheinwerfer Kabine vorne, LED (unter Regenschutz)	+
Außenspiegel, verstell- und beheizbar	+
Betriebsstunden-Anzeige von außen einsehbar	•
Dachscheibe aus Verbundsicherheitsglas, durchwurffhemmend	+
Drehwerksbremse Comfort, Taster im linken oder rechten Joystick	+
Drehwerksbremse, Wippschalter im rechten Joystick	•
Fahrercode für Maschinenstart, individuell *	+
Fahrersitz Standard	•
Fahrersitz Comfort	+
Fahrersitz Premium	+
Fahrwarneinrichtung (ertönt bei Vorwärts- und Rückwärtsfahrt, abschaltbar)	+
Feuerlöscher	+
Frontscheibe aus Verbundsicherheitsglas, durchwurffhemmend, nicht verstellbar	+
Frontscheibe einzeln oder mit unterem Teil unter Dach einschiebbar	•
Frontscheibenwischer mit Intervallschaltung und Wisch-Waschanlage	•
Geschwindigkeitsregelanlage	•
Gummifußmatte, herausnehmbar	•
Innenbeleuchtung	•
Joysticklenkung	+
Kleiderhaken	•
Klimaautomatik	•
Kraftstoffverbrauchsanzeige	•
Kühlbox, elektrisch	+
Lenkrad, breite Ausführung (kostenneutrale Option)	+
Lenksäule horizontal verstellbar	•
LiDAT, Fuhrpark- und Flottenmanagement	•
Notausstieg Heckscheibe	•
Positionierschwenkbremse	+
Proportionalsteuerung	•
Radio Comfort, Bedienung über Anzeigeeinheit mit Freisprecheinrichtung	+
Radioeinbauvorbereitung	•
Regenschutz über Frontscheibe	•
ROPS-Schutz	•
Rückfahrwarneinrichtung (ertönt bei Rückwärtsfahrt, nicht abschaltbar)	+
Rundumkennleuchte auf Kabine, LED Doppelblitz	+
Scheiben rundum getönt	•
Scheibenwischer, Dachscheibe	+
Scheibenwischer, Frontscheibe komplett	•
Schiebefenster in Tür	•
Schutzgitter oben (Top Guard)	+
Schutzgitter vorne (Front Guard), verstellbar	+
Seitenscheibe rechts und Frontscheibe aus Verbundsicherheitsglas	•
Sonnenblende	+
Sonnenschutzrollo	•
Standheizung, einstellbar (Wochenzeitschaltuhr)	+
Steuerkonsole links, klappbar	•
Wegfahrsperre, elektronisch	+
Zigarettenanzünder	•



Arbeitsausrüstung

Arbeitsscheinwerfer am Ausleger, 2 Stück, Halogen	•
Arbeitsscheinwerfer am Ausleger, 2 Stück, LED	+
Arbeitsscheinwerfer am Stiel, 2 Stück, LED	+
Hochdruckkreis inkl. Leitungen, druckloser Rücklaufleitung und Tool Control	+
Höhenbegrenzung, elektronisch	+
Hubzylinderabsicherung für hydraulische Werkzeuge	+
Lasthalteventil Kippzylinder	+
Lastöse am Stiel	+
Leckölleitung, zusätzlich für Anbauwerkzeuge	+
Liebherr-Grabenräumlöffel	+
Liebherr-Schnellwechsler, hydraulisch oder mechanisch	+
Liebherr-Schwenklöffel	+
Liebherr-Schwenkrotator	+
Liebherr-Sortiergreifer	+
Liebherr-Tieflöffel	+
Liebherr-Zahnsystem	+
Liebherr-Zweischalengreifer	+
Mitteldruckkreis inkl. Leitungen	+
Monoblockausleger, abgewinkelt	+
Monoblockausleger, abgewinkelt HD-Version	+
Rohrbruchsicherung Hubzylinder	•
Rohrbruchsicherung Stielzylinder	•
Rücklaufleitung, drucklos (in Option Hochdruckkreis enthalten)	+
Schlauchschnellkupplungen am Stielende	•
Schnellwechselsystem LIKUFIX	+
Schutz für Untergurt, Stiel	+
Tool Control, 20 Werkzeugeinstellungen über das Display wählbar	+
Überlastwarneinrichtung	•
Verstellausleger	+
Verstellausleger, HD-Version	+



Gesamtmaschine

Schmierung	
Schmierung Unterwagen, manuell – dezentral (Schmierpunkte)	•
Schmierung Unterwagen, manuell – zentral (ein Schmierpunkt)	+
Zentralschmieranlage Oberwagen und Ausrüstung, vollautomatisch (ohne Schnellwechsler und Verbindungslasche) *	•
Zentralschmieranlage, Erweiterung für Schnellwechsler	+
Zentralschmieranlage, Erweiterung für Verbindungslasche	+
Sonderlackierung	
Sonderlackierung für Anbauwerkzeuge	+
Sonderlackierung, Varianten	+
Überwachung	
Rückraumüberwachung mit Kamera	•
Seitenraumüberwachung mit Kamera	•
Skyview 360° (Seitenkamera nicht verfügbar)	+
Maschinensteuerungssystem	
Vorbereitung	+

• = Standard, + = Option

* = länderabhängig, ** = länderabhängig teilweise nur 25 km/h zulässig

Ausrüstungs- und Anbauteile fremder Fabrikate dürfen ohne Abstimmung mit Liebherr nicht ein- oder angebaut werden.

Die Firmengruppe Liebherr



Große Produktvielfalt

Die Firmengruppe Liebherr ist einer der weltweit größten Baumaschinenhersteller. Auch auf vielen anderen Gebieten genießen die nutzenorientierten Produkte und Dienstleistungen von Liebherr hohe Anerkennung. Dazu gehören Kühl- und Gefriergeräte, Ausrüstungen für die Luftfahrt und den Schienenverkehr, Werkzeugmaschinen sowie Krane für den maritimen Bereich.

Höchster Kundennutzen

In allen Produktbereichen werden komplette Modellreihen mit vielen Ausstattungsvarianten angeboten. Mit ihrer technischen Reife und anerkannten Qualität bieten Liebherr-Produkte in der praktischen Anwendung ein Höchstmaß an Nutzen.

Technologische Kompetenz

Um dem hohen Anspruch an die Qualität seiner Produkte gerecht zu werden, legt Liebherr großen Wert darauf, Kernkompetenzen selbst zu beherrschen. Deshalb kommen wichtige Baugruppen aus eigener Entwicklung und Fertigung, zum Beispiel die gesamte Antriebs- und Steuerungstechnik für Baumaschinen.

Global und unabhängig

Das Familienunternehmen Liebherr wurde im Jahr 1949 von Hans Liebherr gegründet. Inzwischen ist das Unternehmen zu einer Firmengruppe mit fast 44.000 Beschäftigten in über 130 Gesellschaften auf allen Kontinenten angewachsen. Dachgesellschaft der Firmengruppe ist die Liebherr-International AG in Bulle, Schweiz, deren Gesellschafter ausschließlich Mitglieder der Familie Liebherr sind.

www.liebherr.com

Liebherr-Hydraulikbagger GmbH

Liebherrstraße 12, D-88457 Kirchdorf/Iller
☎ +49 7354 80-0, Fax +49 7354 80-7294
www.liebherr.com, E-Mail: info.lhb@liebherr.com
www.facebook.com/LiebherrConstruction