

# Ausrüstungsinformation Abbruchbagger

## R 960

Litronic®

### Motor

250 kW/340 PS

Stufe V

Stufe IV

Nicht reguliert nur für ausgewählte Märkte

### Einsatzgewicht

77.300 – 97.700 kg

### Arbeitshöhe

33 m

H/2: 29 m

**INTERAI**  
Innovation Awards  
2015

SILVER



# LIEBHERR

# Technische Daten



## Motor

<b>Leistung nach ISO 9249</b>	250 kW (340 PS) bei 1.800 min <sup>-1</sup>
<b>Drehmoment</b>	2.280 Nm bei 1.000 min <sup>-1</sup>
<b>Motortyp</b>	Liebherr D936 A7-25 (Stufe V) oder Liebherr D936 A7-24 (Stufe IV) oder Liebherr D936 A7-20 (nicht reguliert nur für ausgewählte Märkte)
<b>Bauart</b>	6-Zylinder-Reihenmotor
Bohrung	130 mm
Hub	150 mm
Hubraum	10,5 l
<b>Arbeitsverfahren</b>	4-Takt-Diesel Common-Rail, monoturbo
<b>Abgasnachbehandlung</b>	DOC + DPF + SCR (Stufe V) oder SCR (Stufe IV) oder ohne AGR (nicht reguliert nur für ausgewählte Märkte)
<b>Kühlsystem</b>	Wasserkühlung und integrierter Motorölkühler, Ladeluftkühlung und Kraftstoffkühlung
<b>Luftfilter</b>	Trockenluftfilter mit Vorabscheider, Haupt- und Sicherheitselement
<b>Kraftstofftankinhalt</b>	770 l
<b>DEF-Tankinhalt</b>	96 l
<b>Elektrische Anlage</b>	
Betriebsspannung	24 V
Batterie	2 x 180 Ah / 12 V
Anlasser	24 V / 7,8 kW
Generator	Drehstrom 28 V / 140 A
Leerlaufautomatik	Sensorgesteuert
<b>Motormanagement</b>	Anbindung an die integrierte Baggersystemsteuerung über CAN-BUS zur wirtschaftlichen Ausnutzung der zur Verfügung stehenden Leistung



## Steuerung

<b>Energieverteilung</b>	Über Steuerschieber in Blockbauweise mit integrierten Sicherheitsventilen
Summenschaltung	Auf Ausleger und Stiel
Geschlossener Kreislauf	Für Oberwagen-Schwenkwerk
<b>Betätigung</b>	
Ausrüstung und Schwenkwerk	Mit proportional wirkenden Joysticks
Fahrwerk	– Mit proportional wirkenden Fußpedalen oder mittels einsteckbarer Hebel – Vorwahl der Geschwindigkeit
<b>Zusatzfunktionen</b>	Proportionale Ansteuerung über Fußpedale oder Mini-Joystick



## Hydraulikanlage

<b>Hydraulikpumpen</b>	
Für Ausrüstung und Fahrwerk	Liebherr-Verstelldoppelpumpe in Schrägscheibenbauart
Fördermenge max.	2 x 380 l/min.
Betriebsdruck max.	350 bar
Für Schwenkwerk	Reversierbare Schrägscheiben-Verstellpumpe, geschlossener Kreislauf
Fördermenge max.	201 l/min.
Betriebsdruck max.	375 bar
<b>Pumpenansteuerung</b>	Elektro-hydraulisch, mit elektronischer Grenzlastregelung, Druckabschneidung, Bedarfstromsteuerung
<b>Hydrauliktankinhalt</b>	394 l
<b>Hydrauliksysteminhalt</b>	1.350 l mit Abbruchausrüstung
<b>Filterung</b>	2 Filter im Rücklauf mit integriertem Feinstfilterbereich (5 µm)
<b>Kühlsystem</b>	Kühler, bestehend aus Kühleinheit für Wasser, Ladeluft, Kraftstoff und Getriebeöl sowie 2. Kühler für Hydrauliköl und Klimakondensator mit hydrostatisch geregeltem Lüfterantrieb
<b>Modus-Auswahl</b>	Anpassung der Motor- und Hydraulikleistung über Modus-Vorwahl an die jeweiligen Einsatzbedingungen z. B. für besonders wirtschaftliches und umweltfreundliches Arbeiten oder für max. Grableistung und schwere Einsätze
<b>Drehzahleinstellung</b>	Stufenlose Anpassung der Motorleistung über die Drehzahl bei jedem vorgewählten Mode
<b>Tool Control</b>	20 frei einstellbare Fördermengen und Drücke für optionale Anbaugeräte
<b>Werkzeuganlage</b>	
Fördermenge	380 l/min.
Betriebsdruck	350 bar
<b>Werkzeugdrehanlage</b>	
Fördermenge	30 l/min.
Betriebsdruck	180 bar



## Schwenkwerk

<b>Antrieb</b>	Liebherr-Schrägscheibenölmotor mit integriertem Bremsventil
<b>Getriebe</b>	Liebherr-Kompakt-Planetengetriebe
<b>Drehkranz</b>	Liebherr, innenverzahnter, abgedichteter Kugeldrehkranz
<b>Oberwagen Drehzahl</b>	0 – 5,8 min <sup>-1</sup> stufenlos
<b>Schwenkmoment</b>	160 kNm
<b>Feststellbremse</b>	Nasse Lamellen (negativ wirkend)



## Kabine

<b>Kabine</b>	Sicherheitskabinenstruktur, integrierter Scheinwerfer unter dem Schutz, Tür mit Schiebefenster (beidseitig zu öffnen), große Stau- und Ablagemöglichkeiten, schwingungsabsorbierende Lagerung, Schalldämmung, getöntes Verbund-sicherheitsglas (VSG), separate Sonnenrollos für Dach- und Frontscheibe, Zigarettenanzünder und 12-V-Stecker, zusätzliche Ablagen, Lunch-box, Flaschenhalter, Scheiben rechts in Polycarbonat
<b>Fahrersitz</b>	Liebherr-Comfort-Sitz, luftgefedert, mit automatischer Gewichtseinstellung, vertikale und horizontale Sitzdämpfung einschließlich Konsolen und Joysticks, Sitz und Armlehnen getrennt und in Kombination verstellbar, serienmäßige Sitzheizung
<b>Steuerung Bedienung und Anzeige</b>	Armkonsolen, mit dem Sitz schwingend Großes hochauflösendes Farb-Display mit selbsterklärender Bedienung über Touch-Screen, videotauglich, zusätzliches Farbdisplay für Front- und Seitenkamera, vielseitige Einstell-, Kontroll- und Überwachungsmöglichkeiten wie z. B. Klimaregelung, Geräte- und Werkzeugparameter, spezifisches Abbruchdisplay
<b>Klimatisierung</b>	Serienmäßige Klimavollautomatik vollständig über Display bedienbar, Umluftfunktion, Schnellenteisung und -entfeuchtung auf Knopfdruck, Lüftungsklappen über Menü bedienbar. Umluft- und Frischluftfilter einfach zu wechseln und von außen zugänglich, vom Boden erreichbar. Heizkühl-Aggregat, ausgelegt für extreme Außentemperaturen, die Regelung erfolgt abhängig von der Sonneneinstrahlung, Innen- und Außentemperatur Die Klimaanlage enthält fluoridierte Treibhausgase
Kältemittel	R134a
Treibhauspotenzial	1.430
Menge bei 25 °C*	1.260 g
CO <sub>2</sub> -Äquivalent	1,80 t
<b>Vibrationsemission**</b>	
Hand-Arm-Vibrationen	< 2,5 m/s <sup>2</sup> , gemäß ISO 5349-1:2001
Ganzkörper-Vibrationen	< 0,5 m/s <sup>2</sup>
Messunsicherheit	Gemäß Norm EN 12096:1997
<b>Schallemission</b>	
ISO 6396	L <sub>PA</sub> (in Fahrerkabine) = 72 dB(A)
2000/14/EG	L <sub>WA</sub> (außen) = 106 dB(A)



## Unterwagen

<b>Varianten</b>	VH-HD HD-EW	Variable Spurbreite, hydraulisch Abnehmbare Längsträger
<b>Antrieb</b>		Liebherr-Schrägscheibenölmotor mit beidseitig wirkenden Bremsventilen
<b>Getriebe</b>		Liebherr-Kompakt-Planetengetriebe
<b>Maximale Fahrgeschwindigkeit</b>		I. Stufe 2,0 km/h II. Stufe 3,2 km/h
<b>Zugkraft netto an der Kette</b>		563 kN
<b>Laufwerk</b>		D8K, wartungsfrei
<b>Laufrollen/Stützrollen</b>		11 / 2
<b>Ketten</b>		Abgedichtet und fettgeschmiert
<b>Bodenplatten</b>		2-Steg
<b>Feststellbremse</b>		Nasse Lamellen (negativ wirkend)



## Ausrüstung

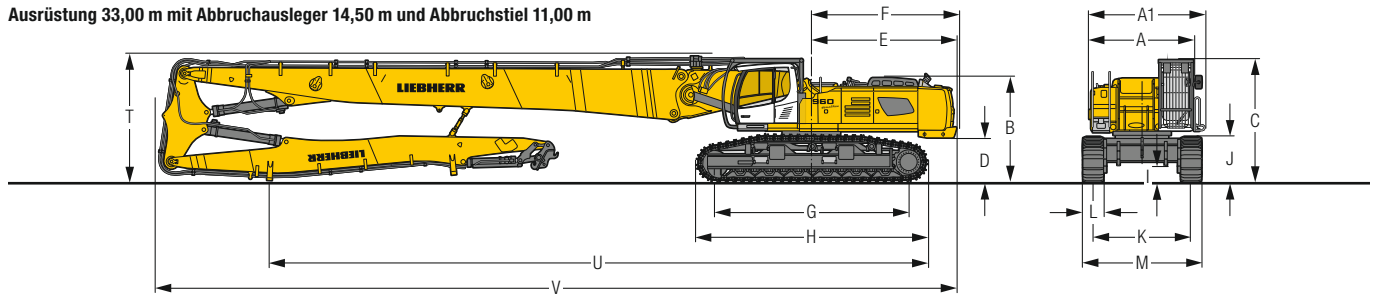
<b>Bauart</b>	Kombination von hochfesten Stahlblechen und Stahlgussteilen
<b>Hydraulikzylinder</b>	Liebherr-Zylinder mit Spezialdichtungs- und Führungssystem
<b>Lagerstellen</b>	Abgedichtet und wartungsarm
<b>Schmierung</b>	Vollautomatische Zentralschmieranlage (ausgenommen Lasche der Kippkinematik)
<b>Hydraulikverbindungen</b>	Leitungs- und Schlaucharmaturen in SAE-Flanschausführung
<b>Tieföffel</b>	Serienmäßig mit Liebherr-Zahnsystem

\* Gültig für Standardmaschine ohne Kabinenerhöhung und ohne höhenverstellbare Fahrerkabine

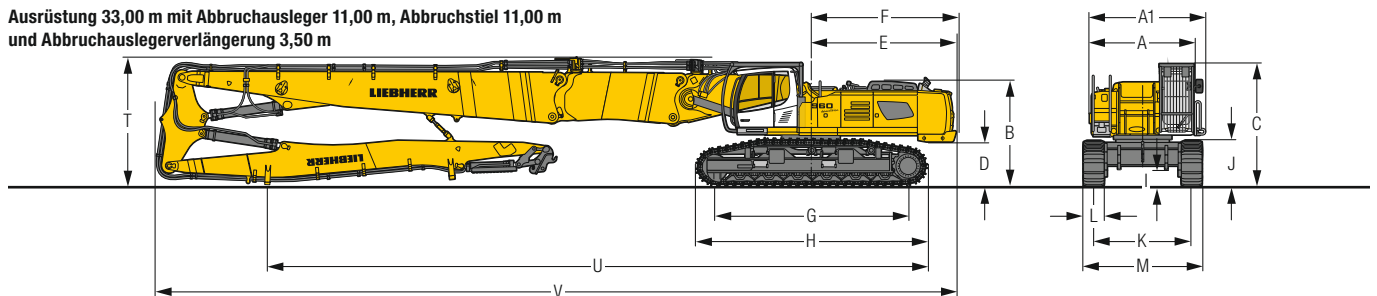
\*\* Zur Gefährdungsbeurteilung gemäß 2002/44/EG siehe ISO/TR 25398:2006

# Abmessungen

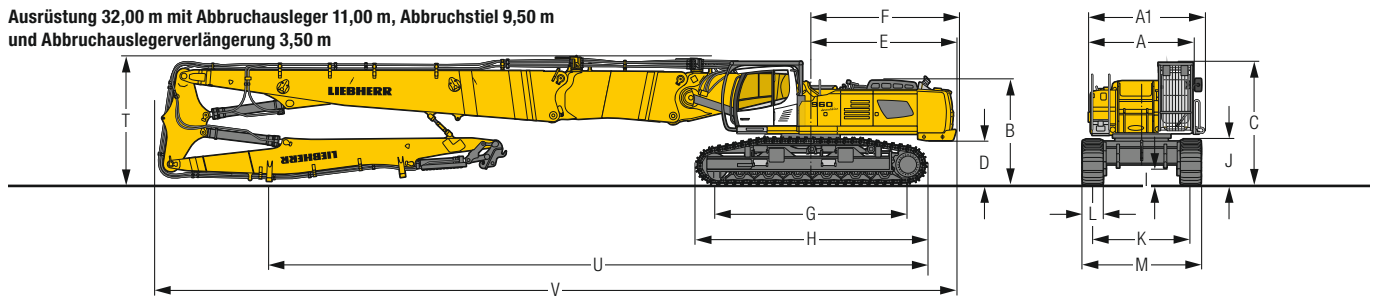
Ausrüstung 33,00 m mit Abbruchsleger 14,50 m und Abbruchstiel 11,00 m



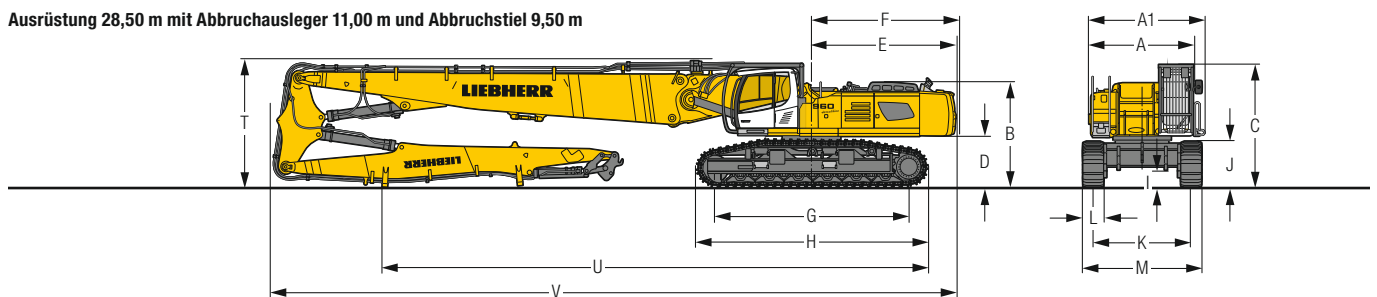
Ausrüstung 33,00 m mit Abbruchsleger 11,00 m, Abbruchstiel 11,00 m und Abbruchslegerverlängerung 3,50 m



Ausrüstung 32,00 m mit Abbruchsleger 11,00 m, Abbruchstiel 9,50 m und Abbruchslegerverlängerung 3,50 m



Ausrüstung 28,50 m mit Abbruchsleger 11,00 m und Abbruchstiel 9,50 m



	VH-HD	mm	HD-EW	mm
<b>A</b>	Oberwagenbreite	2.985 <sup>3)</sup>		2.985 <sup>3)</sup>
<b>A1</b>	Oberwagenbreite mit Laufsteg	3.380		3.380
<b>B</b>	Höhe über Oberwagen	3.055		3.115
<b>C</b>	Höhe über Kabine	3.600		3.660
<b>D</b>	Bodenfreiheit Ballastgewicht	1.275 / 1.445 <sup>2)</sup>		1.335 / 1.505 <sup>2)</sup>
<b>E</b>	Hecklänge	4.235 / 4.155 <sup>2)</sup>		4.235 / 4.155 <sup>2)</sup>
<b>F</b>	Heckschwenkradius	4.280 / 4.200 <sup>2)</sup>		4.280 / 4.200 <sup>2)</sup>
<b>G</b>	Radstand	5.610		5.605
<b>H</b>	Untewagenlänge	6.725		6.725
<b>I</b>	Bodenfreiheit Untewagen	490		490
<b>J</b>	Kettenhöhe	1.340		1.380
<b>K</b>	Spurbreite	2.850 / 4.050 <sup>4)</sup>		4.000
<b>L</b>	Bodenplattenbreite	600	500 600	750
<b>M</b>	Breite über Ketten	3.500 / 4.820 <sup>4)</sup>	4.630 4.630	4.750
<b>N</b>	Breite über Aufstieg	3.885 <sup>1)</sup> / 5.085 <sup>1) 4)</sup>	5.050 <sup>1)</sup> 5.050 <sup>1)</sup>	5.050 <sup>1)</sup>

<sup>1)</sup> Breite mit abbaubarem Aufstieg

<sup>2)</sup> Länge mit Ausrüstung 28,50 m

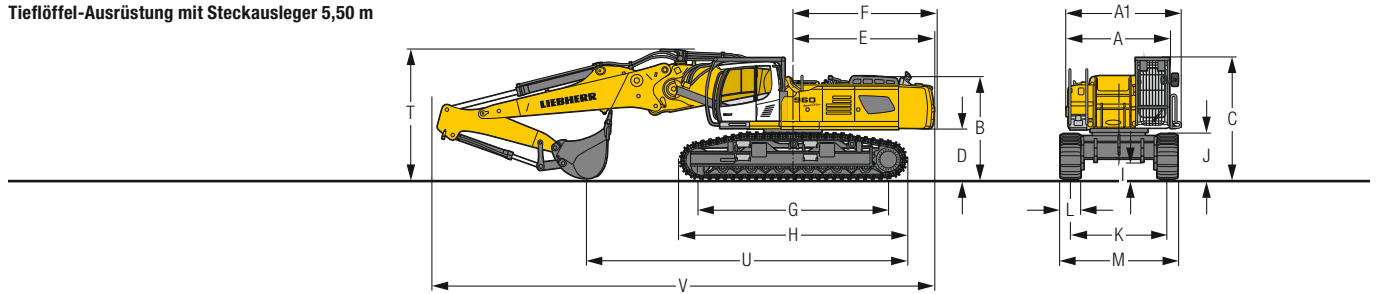
<sup>3)</sup> ohne Tür-Arretierung und Abstandshalter

<sup>4)</sup> Arbeitsposition

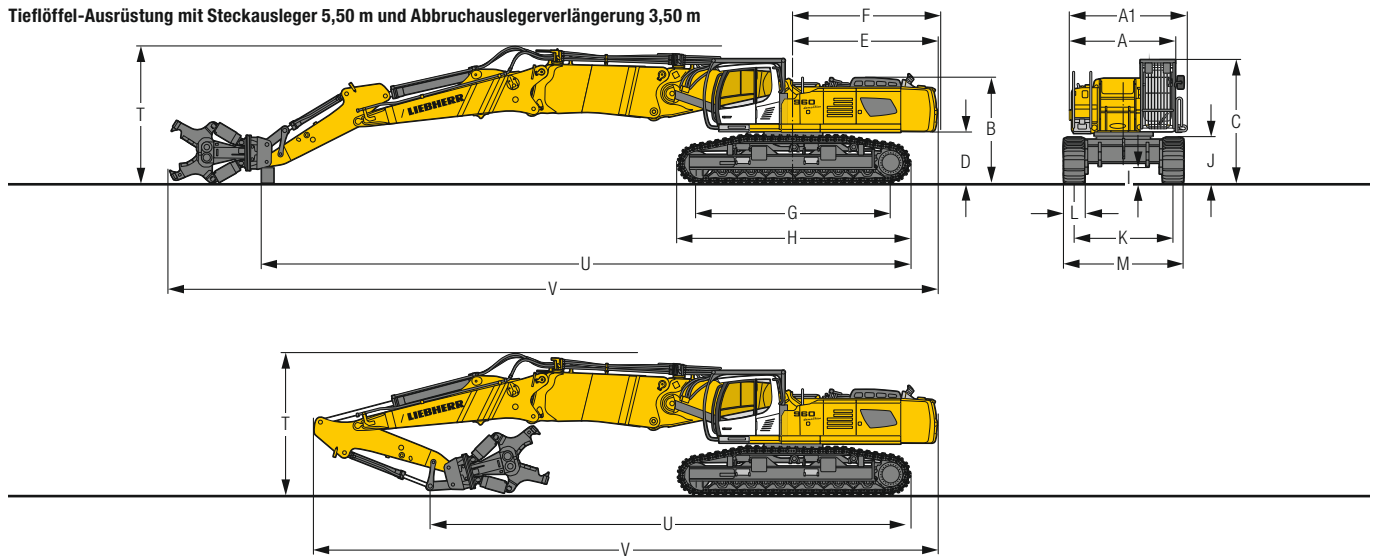
		Abbruchausrüstung 33,00 m mit Abbruchausleger 14,50 m		Abbruchausrüstung 33,00 m mit Abbruchausleger 11,00 m		Abbruchausrüstung 32,00 m		Abbruchausrüstung 28,50 m	
		mm	mm	mm	mm	mm	mm	mm	mm
<b>T</b>	Auslegerhöhe	3.750	3.800	3.750	3.800	3.750	3.800	3.750	3.800
<b>U</b>	Länge am Boden	19.200	19.200	19.200	19.200	19.200	19.200	15.750	15.750
<b>V</b>	Gesamtlänge	23.400	23.400	23.400	23.400	23.400	23.400	19.850	19.850

# Abmessungen

Tieflöffel-Ausrüstung mit Steckausleger 5,50 m



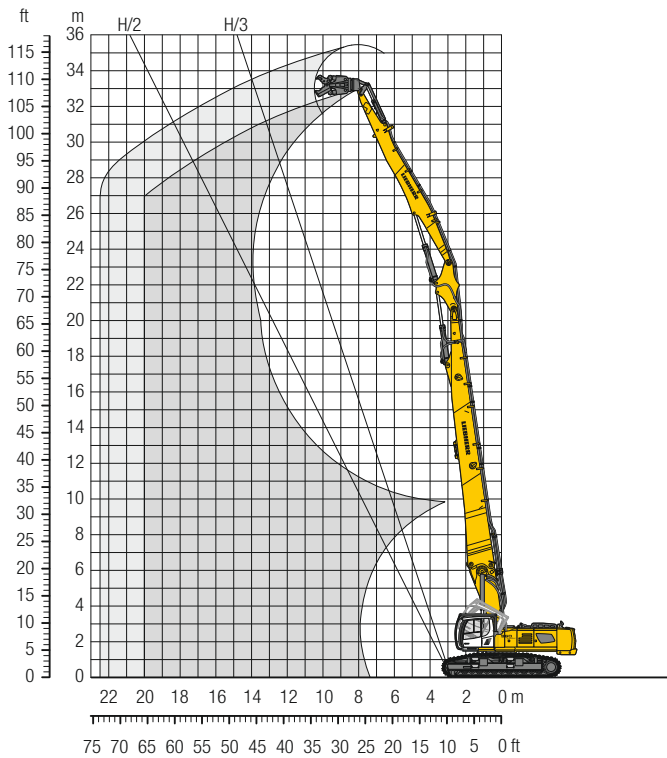
Tieflöffel-Ausrüstung mit Steckausleger 5,50 m und Abbruchslegerverlängerung 3,50 m



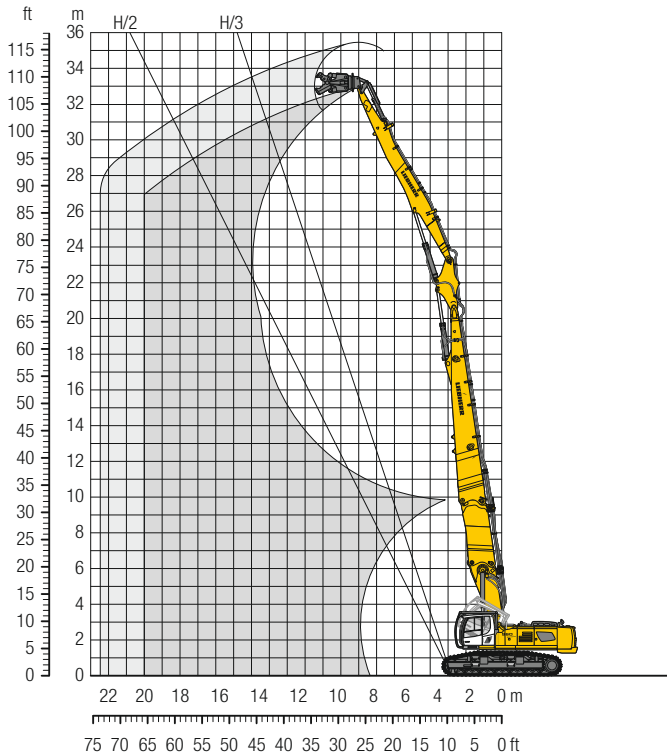
		Löffel- stiel- länge m	Tieflöffelausrüstung			Tieflöffelausrüstung mit Abbruchslegerverlängerung		
			VH-HD	mm	HD-EW	VH-HD	mm	HD-EW
<b>T</b>	Auslegerhöhe	2,35	3.950		3.950	–		–
		2,90	4.050		4.050	3.950		3.950
<b>T1</b>		2,90	–		–	4.100		4.100
<b>U</b>	Länge am Boden	2,35	9.450		9.450	–		–
		2,90	9.000		9.000	18.750		18.750
<b>U1</b>		2,90	–		–	13.900		13.900
<b>V</b>	Gesamtlänge	2,35	14.800		14.800	–		–
		2,90	14.800		14.800	22.250		22.250
<b>V1</b>		2,90	–		–	18.050		18.050

# Abbruch-Ausrüstung 33,00 m

29,00 m bei H/2



mit Abbruchslegerverlängerung 3,50 m  
29,00 m bei H/2



## Reichweitenbegrenzung

		14 m	16 m	18 m	20 m	
<b>Abbruchsleger 14,50 m + Zwischenausleger + Abbruchstiel 11,00 m (Kinematik 932) VH-HD-Unterwagen</b>	<b>Anbauwerkzeuggewicht* in t</b>	längs	3,50	3,50	3,50	3,50
		quer	3,50	3,50	3,00	2,50
<b>HD-EW-Unterwagen</b>		längs	3,50	3,50	3,50	3,50
		quer	3,50	3,50	3,00	2,25
		<b>14 m</b>	<b>16 m</b>	<b>18 m</b>		
<b>Abbruchsleger 14,50 m + Zwischenausleger + Abbruchstiel 11,00 m (Kinematik 946) VH-HD-Unterwagen</b>	<b>Anbauwerkzeuggewicht* in t</b>	längs	4,00	4,00	4,00	
		quer	4,00	3,50	3,00	
<b>HD-EW-Unterwagen</b>		längs	4,00	4,00	4,00	
		quer	4,00	3,50	2,70	

\* inklusive Schnellwechsler, Adapterplatte, Anbauwerkzeug

## Einsatzgewicht und Bodenbelastung

Das Einsatzgewicht beinhaltet die Grundmaschine mit Ballastgewicht 11,8 t und 4 t abnehmbar, Abbruchsteckausleger 14,50 m, Zwischenausleger 2,60 m, Abbruchstiel 11,00 m und Anbauwerkzeug 3,5 t.

Unterwagen		VH-HD		HD-EW	
<b>Bodenplattenbreite</b>	mm	600	750	600	750
<b>Gewicht</b>	kg	93.500	94.700	88.600	89.800
<b>Bodenbelastung</b>	kg/cm <sup>2</sup>	1,30	1,05	1,23	1,00

## Reichweitenbegrenzung

		14 m	16 m	18 m	20 m	
<b>Abbruchslegerverlängerung 3,50 m + Abbruchsleger 11,00 m + Zwischenausleger + Abbruchstiel 11,00 m (Kinematik 932) VH-HD-Unterwagen</b>	<b>Anbauwerkzeuggewicht* in t</b>	längs	3,50	3,50	3,50	3,50
		quer	3,50	3,50	2,75	2,25
<b>HD-EW-Unterwagen</b>		längs	3,50	3,50	3,50	3,00
		quer	3,50	3,50	2,50	2,00
		<b>14 m</b>	<b>16 m</b>	<b>18 m</b>		
<b>Abbruchslegerverlängerung 3,50 m + Abbruchsleger 11,50 m + Zwischenausleger + Abbruchstiel 11,00 m (Kinematik 946) VH-HD-Unterwagen</b>	<b>Anbauwerkzeuggewicht* in t</b>	längs	4,00	4,00	4,00	
		quer	4,00	3,50	2,80	
<b>HD-EW-Unterwagen</b>		längs	4,00	4,00	4,00	
		quer	4,00	3,25	2,50	

\* inklusive Schnellwechsler, Adapterplatte, Anbauwerkzeug

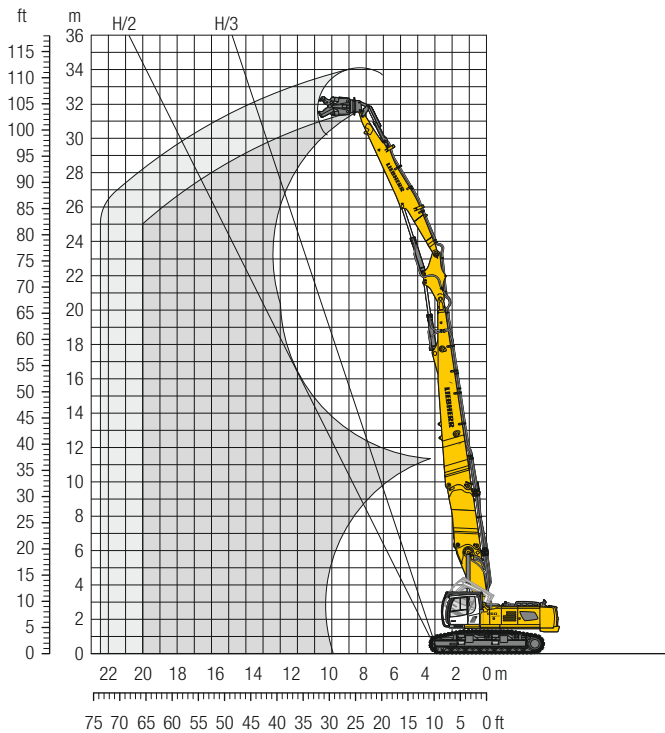
## Einsatzgewicht und Bodenbelastung

Das Einsatzgewicht beinhaltet die Grundmaschine mit Ballastgewicht 11,8 t und 4 t abnehmbar, Abbruchslegerverlängerung 3,50 m, Abbruchsteckausleger 11,00 m, Zwischenausleger 2,60 m, Abbruchstiel 11,00 m und Anbauwerkzeug 3,5 t.

Unterwagen		VH-HD		HD-EW	
<b>Bodenplattenbreite</b>	mm	600	750	600	750
<b>Gewicht</b>	kg	96.500	97.700	91.600	92.800
<b>Bodenbelastung</b>	kg/cm <sup>2</sup>	1,34	1,08	1,27	1,03

# Abbruch-Ausrüstung 32,00 m

mit Abbruchslegerverlängerung 3,50 m  
27,50 m bei H/2



## Reichweitenbegrenzung

	14 m	16 m	18 m	20 m	
<b>Abbruchslegerverlängerung 3,50 m + Abbruchsleger 11,00 m + Zwischenausleger + Abbruchstiel 9,50 m (Kinematik 932)</b>	<b>Anbauwerkzeuggewicht* in t</b>				
<b>VH-HD-Unterwagen</b>	<b>längs</b>	3,50	3,50	3,50	3,25
	<b>quer</b>	3,50	3,50	3,00	2,25
<b>HD-EW-Unterwagen</b>	<b>längs</b>	3,50	3,50	3,50	3,25
	<b>quer</b>	3,50	3,25	2,50	2,00

\* inklusive Schnellwechsler, Adapterplatte, Anbauwerkzeug

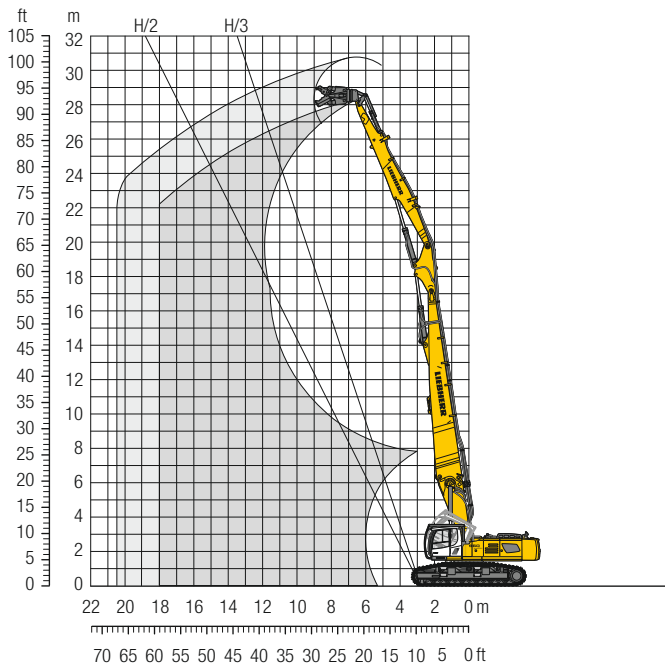
## Einsatzgewicht und Bodenbelastung

Das Einsatzgewicht beinhaltet die Grundmaschine mit Ballastgewicht 11,8 t und 4 t abnehmbar, Abbruchslegerverlängerung 3,50 m, Abbruchsteckausleger 11,00 m, Zwischenausleger 2,60 m, Abbruchstiel 9,50 m und Anbauwerkzeug 3,5 t.

Unterwagen		VH-HD		HD-EW	
<b>Bodenplattenbreite</b>	<b>mm</b>	600	750	600	750
<b>Gewicht</b>	<b>kg</b>	96.000	97.200	91.100	92.300
<b>Bodenbelastung</b>	<b>kg/cm<sup>2</sup></b>	1,33	1,07	1,26	1,03

# Abbruch-Ausrüstung 28,50 m

24,50 m bei H/2



## Reichweitenbegrenzung

	12 m	14 m	16 m	18 m	
<b>Abbruchsleger 11,00 m + Zwischenausleger + Abbruchstiel 9,50 m (Kinematik 932)</b>	<b>Anbauwerkzeuggewicht* in t</b>				
<b>VH-HD-Unterwagen</b>	<b>längs</b>	3,50	3,50	3,50	3,50
	<b>quer</b>	3,50	3,50	3,50	2,75
<b>HD-EW-Unterwagen</b>	<b>längs</b>	3,50	3,50	3,50	3,50
	<b>quer</b>	3,50	3,50	3,50	2,50

\* inklusive Schnellwechsler, Adapterplatte, Anbauwerkzeug

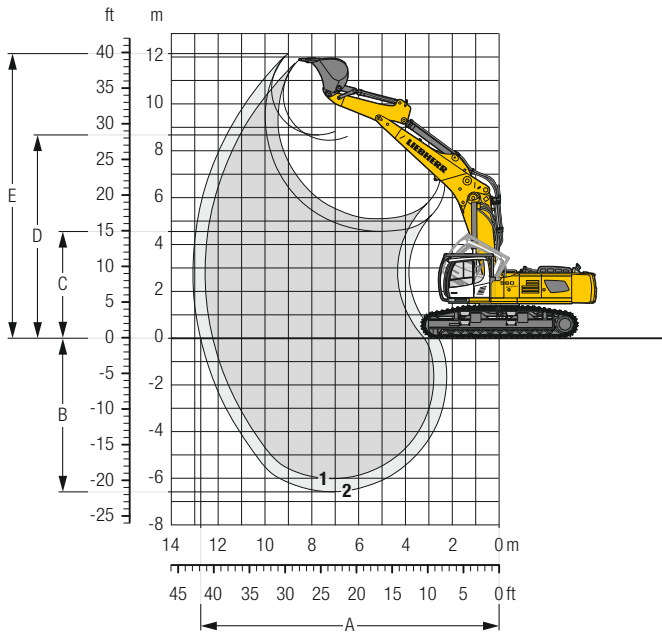
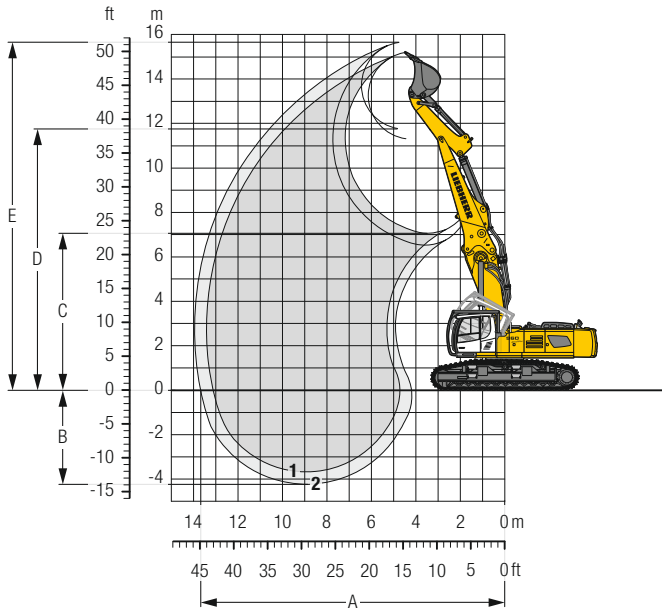
## Einsatzgewicht und Bodenbelastung

Das Einsatzgewicht beinhaltet die Grundmaschine mit Ballastgewicht 11,8 t, Abbruchsteckausleger 11,00 m, Zwischenausleger 2,60 m, Abbruchstiel 9,50 m und Anbauwerkzeug 3,5 t.

Unterwagen		VH-HD		HD-EW	
<b>Bodenplattenbreite</b>	<b>mm</b>	600	750	600	750
<b>Gewicht</b>	<b>kg</b>	87.500	88.700	82.600	83.800
<b>Bodenbelastung</b>	<b>kg/cm<sup>2</sup></b>	1,22	0,98	1,15	0,93



# Tieföffel-Ausrüstung mit Steckausleger 5,50 m



## Grabkurven

Steckausleger oben gesteckt (unten gesteckt)

		1	2
Löffelstiellänge	m	2,35	2,90
A Max. Reichweite auf Grundniveau	m	13,10 (12,10)	13,65 (12,65)
B Max. Grabtiefe	m	3,70 ( 6,20)	4,25 ( 6,75)
C Min. Ausschütthöhe	m	7,05 ( 5,05)	6,50 ( 4,50)
D Max. Ausschütthöhe	m	11,30 ( 8,10)	11,80 ( 8,30)
E Max. Reichhöhe	m	15,20 (11,45)	15,65 (11,70)

## Kräfte

		1	2
Max. Reißkraft (ISO 6015)	kN	248	217
Max. Losbrechkraft (ISO 6015)	kN	313	313
Max. Reißkraft (SAE J1179)	kN	233	206
Max. Losbrechkraft (SAE J1179)	kN	269	269
Max. Losbrechkraft ISO			345 kN

## Einsatzgewicht und Bodenbelastung

Das Einsatzgewicht beinhaltet die Grundmaschine mit Ballastgewicht 13,5 t, Steckausleger 5,50 m, HD-Löffelstiel 2,35 m und HD-Tieföffel mit 2,35 m<sup>3</sup> Inhalt (3.050 kg).

Unterwagen		VH-HD		HD-EW	
Bodenplattenbreite	mm	600	750	600	750
Gewicht	kg	82.200	83.400	77.300	78.500
Bodenbelastung	kg/cm <sup>2</sup>	1,14	0,93	1,07	0,87

## Tieföffel Standsicherheit (Sicherheit 75% nach ISO 10567\* eingerechnet)

Schnittbreite mm	Inhalt nach ISO 7451 m <sup>3</sup>	Gewicht kg	VH-HD- / HD-EW-Unterwagen (mit Bodenplatten 600 mm)	
			Stiellänge (m)	
			2,35	2,90
1.550	2,00	2.800	▲	▲
1.750	2,35	3.050	▲	▲
1.950	2,70	3.300	▲	■
2.100	3,00	3.450	■	■

\* Werte bei max. Reichweite, 360° schwenkbar, entsprechend ISO-Norm 10567

maximal zulässiges Materialgewicht ▲ = ≤ 2,0 t/m<sup>3</sup>, ■ = ≤ 1,8 t/m<sup>3</sup>, ■ = ≤ 1,5 t/m<sup>3</sup>

# Tragfähigkeit

mit Steckausleger oben gesteckt 5,50 m, Ballastgewicht 13,5 t und Bodenplatten 600 mm

### Stiel 2,35 m

Unterwagen	m	4,5 m		6,0 m		7,5 m		9,0 m		10,5 m		m
VH-HD	13,5											
	12,0			17,4*	17,4*							12,5*
	10,5			18,1*	18,1*	17,3*	17,3*					10,6*
	9,0	21,5*	21,5*	20,5*	20,5*	19,7*	19,7*	16,3*	16,3*			9,6*
	7,5			28,6*	28,6*	23,3*	23,3*	19,3	20,3*			9,1*
	6,0					24,4	25,0*	18,7	21,1*	14,9	17,0*	8,9*
	4,5					23,3	26,7*	18,1	22,0*	14,6	19,1*	8,8*
	3,0					22,6	26,3*	17,7	22,6*	14,3	19,4*	9,0*
	1,5					22,3	24,7*	17,4	22,8*	14,1	19,3*	9,3*
	0					22,3	26,4*	17,3	22,2*	14,1	18,6*	9,9*
HD-EW	13,5											
	12,0			17,4*	17,4*							12,5*
	10,5			18,1*	18,1*	17,3*	17,3*					10,6*
	9,0	21,5*	21,5*	20,5*	20,5*	19,7*	19,7*	16,3*	16,3*			9,6*
	7,5			28,6*	28,6*	23,3*	23,3*	17,8	20,3*			9,1*
	6,0					22,6	25,0*	17,3	21,1*	13,7	17,0*	8,9*
	4,5					21,5	26,7*	16,7	22,0*	13,4	19,1*	8,8*
	3,0					20,7	26,3*	16,2	22,6*	13,2	19,3	9,0*
	1,5					20,4	24,7*	15,9	22,8*	13,0	19,1	9,3*
	0					20,4	26,4*	15,8	22,2*	12,9	18,6*	9,9*

### Stiel 2,90 m

Unterwagen	m	4,5 m		6,0 m		7,5 m		9,0 m		10,5 m		m
VH-HD	13,5											
	12,0			14,6*	14,6*							12,5*
	10,5			14,2*	14,2*	14,3*	14,3*	9,4*	9,4*			9,3*
	9,0			15,2*	15,2*	15,4*	15,4*	14,3*	14,3*			8,1*
	7,5			27,1*	27,1*	19,6*	19,6*	16,8*	16,8*	12,5*	12,5*	7,4*
	6,0					24,2*	24,2*	18,9	20,5*	15,0	15,9*	7,0*
	4,5					23,6	26,0*	18,2	21,5*	14,6	18,7*	6,8*
	3,0					22,7	27,3*	17,7	22,3*	14,3	19,1*	6,9*
	1,5					22,3	27,6*	17,3	22,7*	14,1	19,2*	7,2*
	0					22,1	26,9*	17,2	22,4*	14,0	18,9*	7,6*
HD-EW	13,5											
	12,0			14,6*	14,6*							12,5*
	10,5			14,2*	14,2*	14,3*	14,3*	9,4*	9,4*			9,3*
	9,0			15,2*	15,2*	15,4*	15,4*	14,3*	14,3*			8,1*
	7,5			27,1*	27,1*	19,6*	19,6*	16,8*	16,8*	12,5*	12,5*	7,4*
	6,0					22,9	24,2*	17,4	20,5*	13,8	15,9*	7,0*
	4,5					21,8	26,0*	16,8	21,5*	13,5	18,7*	6,8*
	3,0					20,9	27,3*	16,3	22,3*	13,1	19,1*	6,9*
	1,5					20,4	27,6*	15,9	22,7*	12,9	19,0	7,2*
	0					20,3	26,9*	15,7	22,4*	12,8	18,9*	7,6*

mit Steckausleger unten gesteckt 5,50 m, Ballastgewicht 13,5 t und Bodenplatten 600 mm

### Stiel 2,35 m

Unterwagen	m	4,5 m		6,0 m		7,5 m		9,0 m		10,5 m		m
VH-HD	10,5											
	9,0					16,7*	16,7*					9,1*
	7,5					17,9*	17,9*	14,8*	14,8*			8,7*
	6,0			24,8*	24,8*	20,0*	20,0*	17,8*	17,8*			8,7*
	4,5					22,5*	22,5*	19,1	19,2*			8,8*
	3,0					23,9	25,0*	18,5	20,7*	11,6*	11,6*	9,2*
	1,5					23,3	26,8*	18,1	22,0*	10,2*	10,2*	9,9*
	0			19,7*	19,7*	23,0	27,9*	17,9	22,9*			10,9*
	-1,5			32,3	33,6*	23,0	28,2*	17,8	23,2*			12,7*
	-3,0			32,6	34,1*	23,2	27,4*					15,8*
HD-EW	10,5											
	9,0					16,7*	16,7*					9,1*
	7,5					17,9*	17,9*	14,8*	14,8*			8,7*
	6,0			24,8*	24,8*	20,0*	20,0*	17,8*	17,8*			8,7*
	4,5					22,5*	22,5*	17,7	19,2*			8,8*
	3,0					22,1	25,0*	17,1	20,7*	11,6*	11,6*	9,2*
	1,5					21,5	26,8*	16,7	22,0*	10,2*	10,2*	9,9*
	0			19,7*	19,7*	21,2	27,9*	16,4	22,9*			10,9*
	-1,5			29,7	33,6*	21,1	28,2*	16,4	23,2*			12,7*
	-3,0			30,0	34,1*	21,3	27,4*					15,8*

### Stiel 2,90 m

Unterwagen	m	4,5 m		6,0 m		7,5 m		9,0 m		10,5 m		m
VH-HD	10,5											
	9,0							8,6*	8,6*			7,6*
	7,5					16,7*	16,7*	14,0*	14,0*			7,0*
	6,0			22,8*	22,8*	18,8*	18,8*	16,8*	16,8*	8,4*	8,4*	6,7*
	4,5			27,9*	27,9*	21,4*	21,4*	18,3*	18,3*	12,8*	12,8*	6,7*
	3,0			16,1*	16,1*	24,0*	24,0*	18,6	19,9*	14,9	15,6*	7,1*
	1,5			16,0*	16,0*	23,4	26,1*	18,1	21,4*	14,6	16,7*	7,6*
	0			21,7*	21,7*	23,0	27,4*	17,8	22,5*	13,5*	13,5*	8,3*
	-1,5	14,9*	14,9*	31,1*	31,1*	22,9	28,0*	17,7	23,0*			9,5*
	-3,0	25,3*	25,3*	32,3	34,8*	23,0	27,7*	17,8	22,7*			11,5*
HD-EW	10,5											
	9,0							8,6*	8,6*			7,6*
	7,5					16,7*	16,7*	14,0*	14,0*			7,0*
	6,0			22,8*	22,8*	18,8*	18,8*	16,8*	16,8*	8,4*	8,4*	6,7*
	4,5			27,9*	27,9*	21,4*	21,4*	17,8	18,3*	12,8*	12,8*	6,8*
	3,0			16,1*	16,1*	22,3	24,0*	17,2	19,9*	13,7	15,6*	7,1*
	1,5			16,0*	16,0*	21,6	26,1*	16,7	21,4*	13,5	16,7*	7,6*
	0			21,7*	21,7*	21,2	27,4*	16,4	22,5*	13,3	13,5*	8,3*
	-1,5	14,9*	14,9*	29,5	31,1*	21,0	28,0*	16,3	23,0*			9,5*
	-3,0	25,3*	25,3*	29,7	34,8*	21,1	27,7*	16,4	22,7*			11,5*

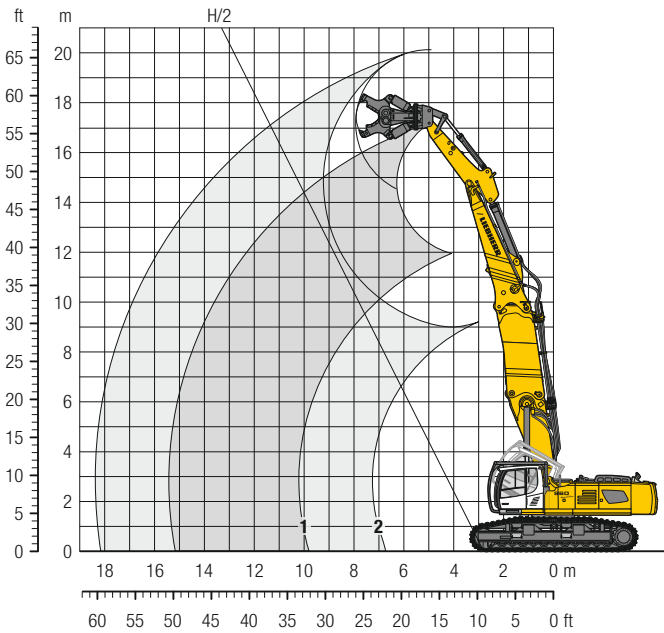
Höhe 360° schwenkbar über Längsrichtung max. Reichweite \* begrenzt durch hydr. Hubkraft

Die Traglastwerte sind am Stielende (ohne Werkzeug) in Tonnen (t) angegeben und auf festem, ebenem Untergrund 360° schwenkbar. Die anderen Werte sind längs zum Unterwagen angegeben. Die Werte gelten für 600 mm breite Bodenplatten. Gemäß ISO 10567 betragen diese 75 % der statischen Kippplast oder 87 % der hydraulischen Hubkraft (gekennzeichnet durch \*). Bei demontiertem Kippzylinder, Umlenkhebel und Verbindungslasche erhöht sich die Traglast um 825 kg. Die Tragfähigkeit der Maschine wird durch die Standsicherheit oder das Hubvermögen der hydraulischen Einrichtungen begrenzt.

Gemäß der harmonisierten EU-Norm EN 474-5 müssen Hydraulikbagger im Hebezeugbetrieb mit Rohrbruchsicherungen an Hub- und Stielzylinder(n), mit einer Überlastwarneinrichtung und einem Lastdiagramm ausgerüstet sein.

# Tieflöffel-Ausrüstung

mit Steckausleger 5,50 m und Abbruchauslegerverlängerung 3,50 m



## Einsatzgewicht und Bodenbelastung

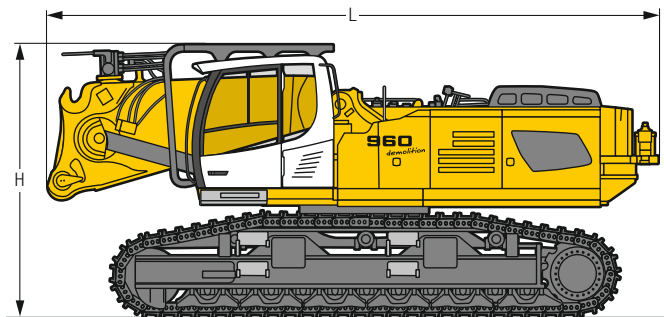
Das Einsatzgewicht beinhaltet die Grundmaschine mit Ballastgewicht 13,5 t, Abbruchauslegerverlängerung 3,50 m, Steckausleger 5,50 m, HD-Löffelstiel 2,90 m und Anbauwerkzeug\* 4,25 t.

Unterwagen		VH-HD		HD-EW	
Bodenplattenbreite	mm	600	750	600	750
Gewicht	kg	88.000	89.200	83.000	84.200
Bodenbelastung	kg/cm <sup>2</sup>	1,22	0,99	1,15	0,94

\* inklusive Schnellwechsler, Adapterplatte, Anbauwerkzeug

- 1 Reichweite am Stielende
- 2 Reichweite am Ende des Werkzeugs

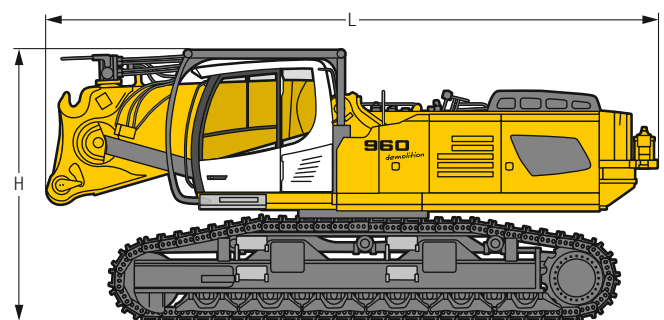
# Abmessungen und Gewichte



## Grundmaschine

ohne Ballastgewicht mit Kabine 30° kippbar und Integralschutzgitter

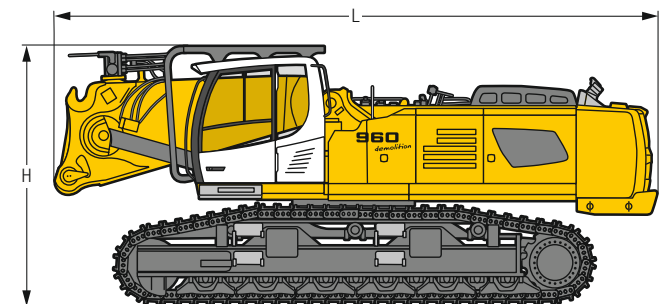
	VH-HD	HD-EW
L	mm 8.100	8.100
H	mm 3.600	3.660
Gewicht	kg 59.100	54.100



## Grundmaschine

ohne Ballastgewicht mit Kabine 30° kippbar und Integralschutzgitter auf Kippvorrichtung

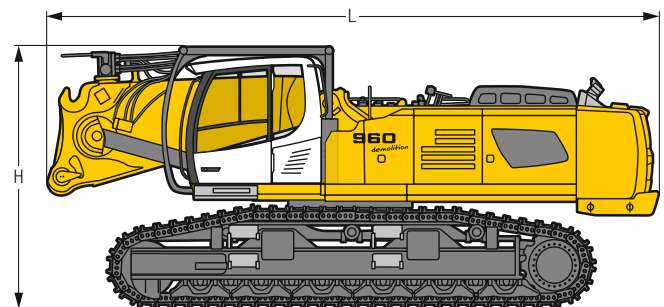
	VH-HD	HD-EW
L	mm 8.100	8.100
H	mm 3.600	3.660
Gewicht	kg 59.500	54.500



## Grundmaschine

mit Ballastgewicht 11,8 t und 4 t abnehmbar, Kabine 30° kippbar und Integralschutzgitter

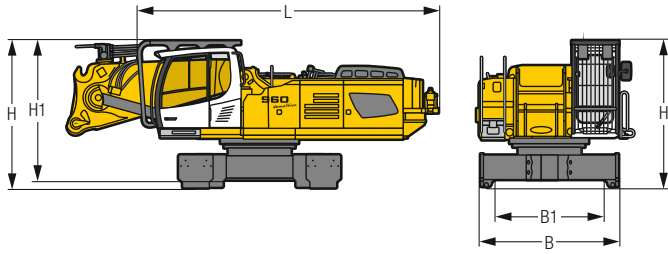
	VH-HD	HD-EW
L	mm 8.450	8.450
H	mm 3.600	3.660
Gewicht	kg 75.100	70.100



## Grundmaschine

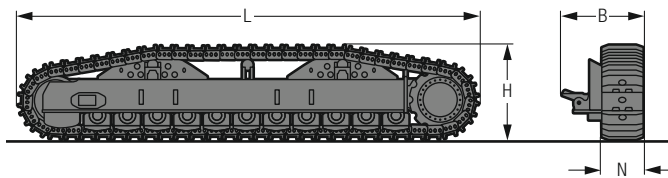
mit Ballastgewicht 11,8 t und 4 t abnehmbar, Kabine 30° kippbar und Integralschutzgitter auf Kippvorrichtung

	VH-HD	HD-EW
L	mm 8.450	8.450
H	mm 3.600	3.660
Gewicht	kg 75.500	70.500



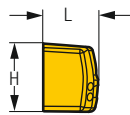
### Grundmaschine ohne Längsträger

<b>B</b>	<b>mm</b>	3.200
<b>B1</b>	<b>mm</b>	3.035
<b>L Länge</b>	<b>mm</b>	6.550
<b>H Höhe</b>	<b>mm</b>	2.990
<b>H1 Höhe</b>	<b>mm</b>	2.360
<b>Gewicht</b>	<b>kg</b>	30.100



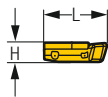
### Längsträger für HD-EW-Unterwagen

<b>L Länge</b>	<b>mm</b>	6.725		
<b>H Höhe</b>	<b>mm</b>	1.380		
<b>N</b>	<b>mm</b>	500	600	750
<b>B</b>	<b>mm</b>	1.200	1.200	1.260
<b>Gewicht</b>	<b>kg</b>	11.200	11.700	12.300



### Ballastgewicht

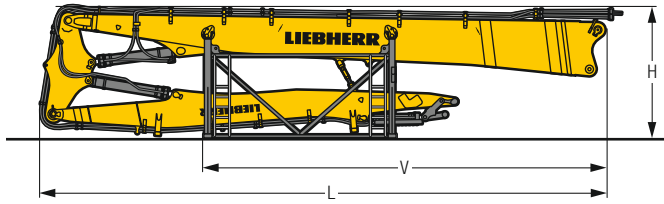
<b>L Länge</b>	<b>mm</b>	1.035
<b>H Höhe</b>	<b>mm</b>	1.290
<b>Breite</b>	<b>mm</b>	2.970
<b>Gewicht</b>	<b>kg</b>	11.800



### Zusatzballastgewicht

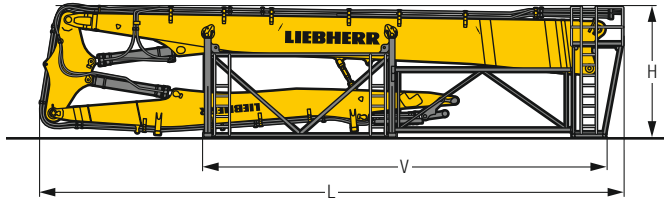
<b>L Länge</b>	<b>mm</b>	1.115
<b>H Höhe</b>	<b>mm</b>	350
<b>Breite</b>	<b>mm</b>	2.990
<b>Gewicht</b>	<b>kg</b>	4.000

# Abmessungen und Gewichte



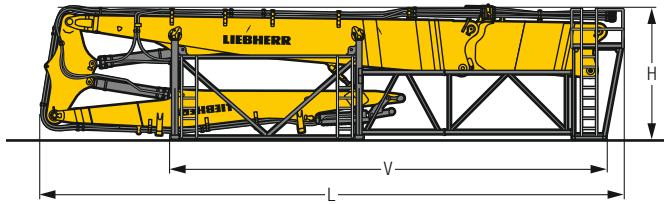
## Abbruchausrüstung mit Ablagevorrichtung

		29,50 m	33 m
L Länge	mm	12.050	15.550
H Höhe	mm	3.600	3.600
V	mm	5.300	5.300
Breite	mm	2.450	2.450
Gewicht ohne Arbeitswerkzeug	kg	14.400	17.000



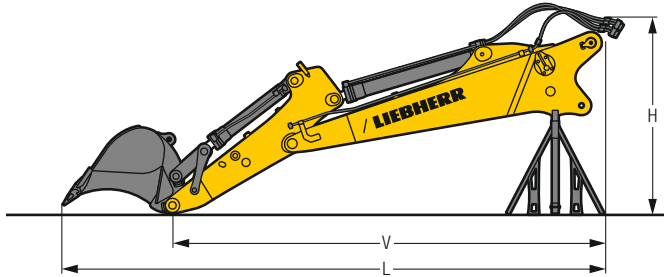
## Abbruchausrüstung mit Ablagevorrichtung mit Laufsteg

		29,50 m	33 m
L Länge	mm	12.500	16.000
H Höhe	mm	3.600	3.600
V	mm	8.450	11.050
Breite	mm	2.500	2.500
Gewicht ohne Arbeitswerkzeug	kg	15.000	18.050



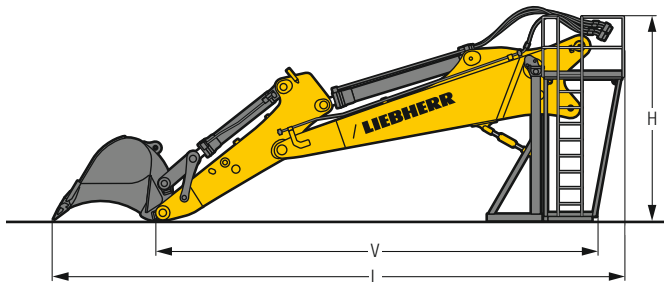
## Abbruchausrüstung mit Abbruchauslegerverlängerung mit Ablagevorrichtung mit Laufsteg

			29,50 m
L Länge	mm		16.000
H Höhe	mm		3.600
V	mm		11.920
Breite	mm		2.500
Gewicht ohne Arbeitswerkzeug	kg		19.950



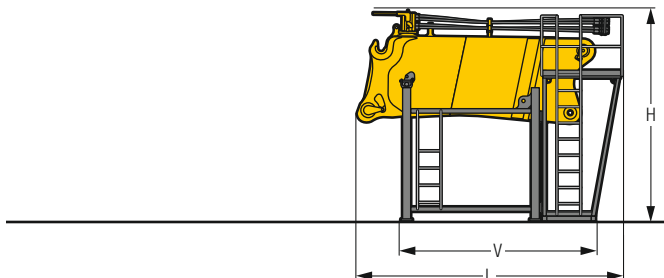
## Tieföffelausrüstung mit Ablagevorrichtung

				5,50
Steckauslegerlänge	m			5,50
Löffelstiellänge	m	2,35	2,90	
L Länge	mm	9.960	10.540	
H Höhe	mm	3.600	3.600	
V	mm	7.700	8.270	
Breite	mm	2.250	2.250	
Gewicht ohne Löffel	kg	8.810	9.100	



## Tieföffelausrüstung mit Ablagevorrichtung mit Laufsteg

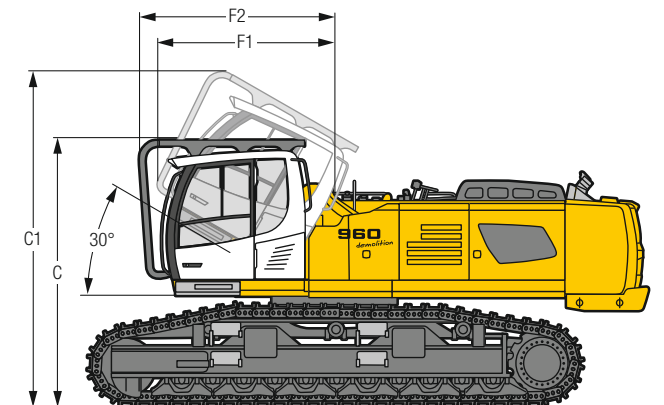
				5,50
Steckauslegerlänge	m			5,50
Löffelstiellänge	m	2,35	2,90	
L Länge	mm	9.480	10.060	
H Höhe	mm	3.600	3.600	
V	mm	7.700	8.270	
Breite	mm	2.500	2.500	
Gewicht ohne Löffel	kg	8.810	8.970	



## Abbruchauslegerverlängerung mit Ablagevorrichtung mit Laufsteg

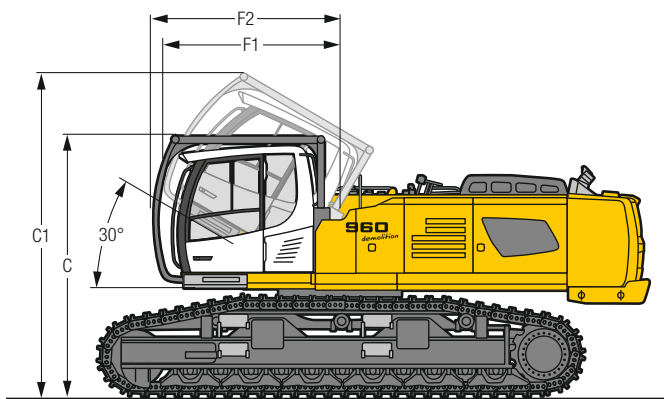
L Länge	mm	4.630
H Höhe	mm	3.650
V	mm	3.380
Breite	mm	2.490
Gewicht	kg	5.550

# Fahrerkabinen-Varianten



**Variante**  
mit Kabine 30° kippar und Integralschutzgitter

		VH-HD	HD-EW
<b>C</b>	mm	3.600	3.660
<b>C1</b>	mm	4.520	4.580
<b>F1</b>	mm	2.415	2.415
<b>F2</b>	mm	2.650	2.650



**Variante**  
mit Kabine 30° kippar und Integralschutzgitter auf Kippvorrichtung

		VH-HD	HD-EW
<b>C</b>	mm	3.600	3.660
<b>C1</b>	mm	4.440	4.580
<b>F1</b>	mm	2.450	2.415
<b>F2</b>	mm	2.605	2.650

# Serienausstattung

## **Unterrahmen**

Laufrollen, dauergeschmiert  
Turasrad mit Doppelzahnung  
Verzurrösen

## **Oberwagen**

Automatische Schwenkbremse  
Ballastgewicht abnehmbar  
Handläufe  
Kraftstofftankdeckel abschließbar  
Motorhaube mit Gasfeder  
Rutschfester Oberflächenbelag  
Schalldämmung  
Werkzeugkasten abschließbar  
Zentralschmieranlage automatisch

## **Hydraulikanlage**

Absperrventil zwischen Hydrauliktank und Pumpen  
Druckprüfanschlüsse für Hydraulik  
Druckspeicher für kontrolliertes Absenken der Ausrüstung bei stehendem Motor  
Hochdruckkreis mit Tool Control und LDC  
Hydraulikölfilter mit integriertem Feinfilterbereich  
Mitteldruckkreis

## **Motor**

Abgasnachbehandlungssystem – DOC + DPF + SCR  
Common-Rail-Einspritzsystem  
Kraftstoffvorfilter und Wasserabscheider  
Ladeluftkühler  
Leerlaufautomatik / Drehzahlerhöhung, Joystick sensorgesteuert  
Luftfilter mit automatischer Staubaustragung  
Power Pack EU Stufe V  
Power Pack unregulierte Länder (für ausgewählte Märkte)  
Turbolader mit fester Geometrie

## **Kabine**

7" Multifunktion-Touchscreen-Farbdisplay + LDC-Abbruchdisplay  
Arbeitsmodus-Wahlschalter  
Dachscheibenwischer und Scheibenwaschanlage  
Drei-Zonen-Klimaautomatik mit Bedienung via Display  
Flaschenhalter  
Front-Integralscheibenwischer und Scheibenwaschanlage  
Gummifußmatte, befestigt und herausnehmbar  
Harnstoffstandanzeige auf Display  
Hydraulikölstandanzeige auf Display  
Innenbeleuchtung  
Kleiderhaken  
Kraftstoffstandanzeige auf Display  
LiDAT Plus (Liebherr-Datenübertragungssystem) \*  
Mechanische Betriebsstundenanzeige, vom Boden aus einsehbar  
Motorölstandanzeige auf Display  
Notausstieg Heckscheibe  
Rückraumüberwachung mit Kamera  
Schutzgitter integral  
Seitenraumüberwachung links mit Kamera  
Seitenraumüberwachung rechts mit Kamera  
Sonnenrollos für Front- und Dachscheibe  
Staufächer  
Türschiebefenster  
Verbund Sicherheitsglas durchwurffhemmend Dachscheibe  
Verbund Sicherheitsglas durchwurffhemmend Frontscheibe einteilig  
Viskoelastische Schwingungsdämpfung  
Zigarettenanzünder

## **Ausrüstung**

Rohrbruchsicherung Hubzylinder  
Standardausleger mit Multikoppler für Abbruchsleger und Tieflöffel-Ausrüstung

\* nach einem Jahr optional verlängerbar



# Ausstattung Standard / Option

## Unterwagen

Aufstieg	•
Aufstieg breit	+
Ketten abgedichtet und fettgeschmiert	•
Kettenführung durchgehend	+
Kettenführung einteilig	•
Kettenführung viertellig	+
Schmutzabstreifer	+
Sonderlackierung	+
Unterwagen HD-EW	+
Unterwagen VH-HD	+

## Oberwagen

Ballastgewicht-Transportanlage	+
Beleuchtung für Betankungsbereich <sup>1)</sup>	+
Beleuchtung für Oberwagenaufstieg <sup>1)</sup>	+
Berieselungsanlage	+
Betankungspumpe Kraftstoff	+
Erweiterte Werkzeugausrüstung inklusive Werkzeugkiste	+
Geländer um Oberwagen (Boxing Ring)	+
Laufsteg abklappbar, beidseitig	+
Lüfterantrieb reversierbar	+
Luftkompressor	+
Oberwagenschutz unten und seitlich	+
Scheinwerfer Oberwagen, hinten, LED+, 2 Stück	+ <sup>1)</sup>
Scheinwerfer Oberwagen, seitlich rechts, LED+, 1 Stück	+ <sup>1)</sup>
Scheinwerfer Oberwagen, vorne rechts, LED, 1 Stück, inklusive Scheinwerferschutz	• <sup>1)</sup>
Scheinwerfer Oberwagen, vorne rechts, LED+, 1 Stück, inklusive Scheinwerferschutz	+ <sup>1)</sup>
Schutzgitter feinmaschig vor Kühleransaugung	+
Sonderlackierung	+
Steckdose am Oberwagen (24 V)	+
Steinschlagschutz für Drehwerk und Schmierleitungen	+
Werkzeugausrüstung inklusive Werkzeugtasche	•

## Hydraulikanlage

Hydraulikanlage für Ballastgewicht	+
Liebherr-Hydrauliköl	•
Liebherr-Hydrauliköl, biologisch abbaubar	+
Liebherr-Hydrauliköl, speziell für warme oder kalte Regionen	+
Nebenstromfilter für Hydrauliköl	+
Rücklauffilter für Hydrauliköl bei Hammerbetrieb	+
Summenschaltung	+
Vorwärmung Hydrauliköl (240 V)	+

## Motor

Motorabschaltung automatisch nach Leerlauf	+
Vorwärmung Kraftstoff-, Kühlwasser- und Motoröl (240 V)	+

## Kabine

2" Gurt mit Aufrollleinrichtung	•
3" Gurt mit Aufrollleinrichtung, orange	+
4-Punkt-Gurt	+
Außenspiegel elektrisch verstell- und beheizbar	+
Coming / Leaving Home mit Beleuchtung für Kabinenaufstieg	+
Dunkel getönte Scheiben	+
Elektronische Wegfahrsperr	+
Fahrersitz Comfort	•
Fahrersitz Premium	+
Fahrwarneinrichtung akustisch abschaltbar	+
Feuerlöscher	+
Fußabstützung	+
Helligkeitsregulierung (Scheinwerfer LED+) <sup>1)</sup>	+
Kühlbox (12 V)	+
Luftkreislauf für die Reinigung des Dachfensters	+
Not-Aus in Kabine	+
Radio Comfort	+
Radiovorbereitung	•
Rundumkennleuchte rotierend Kabine, LED, 1 Stück	+
Scheinwerfer Kabine, vorne, LED, 2 Stück	• <sup>1)</sup>
Scheinwerfer Kabine, vorne, LED+, 2 Stück	+ <sup>1)</sup>
Sonnenblende	+
Standheizung programmierbar	+
Zusätzliche Luftfiltration	+

## Ausrüstung

Ablagevorrichtung mit Laufsteg	+
Berieselungsanlage für Abbruchausrüstung	+
Berieselungsanlage für Tieflöffel-Ausrüstung	+
Hochdruckkreis für Tieflöffel-Ausrüstung	+
Kamera für die Ausrüstung	+
Kolbenstangenschutz Hubzylinder	+
Kolbenstangenschutz Kippzylinder für Tieflöffel-Ausrüstung	+
LIKUFIX für Schnellwechsler SWA 66 hydraulisch	+
Mitteldruckkreis für Tieflöffel-Ausrüstung	+
Rohrbruchsicherung Stielzylinder für Tieflöffel-Ausrüstung	+
Scheinwerfer Ausleger, auf jeder Seite, LED, 1 Stück, inklusive Scheinwerferschutz	• <sup>1)</sup>
Scheinwerfer Ausleger, auf jeder Seite, LED+, 1 Stück, inklusive Scheinwerferschutz	+ <sup>1)</sup>
Scheinwerfer Ausrüstung, LED, 4 Stück, inklusive Scheinwerferschutz	•
Scheinwerfer Ausrüstung, LED+, 4 Stück, inklusive Scheinwerferschutz	+
Schnellwechsler für Standardausleger	+
Schnellwechsler SWA 66 hydraulisch	+
Schnellwechsler SWA 66 mechanisch	+
Schwenkarm mit Schnellkupplungen	+
Tool Management	+
Überlastwarneinrichtung	+
Untergurtschutz Ausleger	+
Untergurtschutz Stiel	+
Zentralschmierung erweitert für Verbindungslasche für Tieflöffel-Ausrüstung	+

• = Standard, + = Option

<sup>1)</sup> Ausstattung nicht einzeln erhältlich, sondern nur als vordefinierte Beleuchtungspakete  
Unvollständige Liste, bitte kontaktieren Sie uns für weitere Informationen.

**Ausrüstungs- und Anbauteile fremder Fabrikate dürfen ohne Abstimmung mit Liebherr nicht ein- oder angebaut werden.**





# Die Firmengruppe Liebherr



## Große Produktvielfalt

Die Firmengruppe Liebherr ist einer der weltweit größten Baumaschinenhersteller. Auch auf vielen anderen Gebieten genießen die nutzenorientierten Produkte und Dienstleistungen von Liebherr hohe Anerkennung. Dazu gehören Kühl- und Gefriergeräte, Ausrüstungen für die Luftfahrt und den Schienenverkehr, Werkzeugmaschinen sowie Krane für den maritimen Bereich.

## Höchster Kundennutzen

In allen Produktbereichen werden komplette Modellreihen mit vielen Ausstattungsvarianten angeboten. Mit ihrer technischen Reife und anerkannten Qualität bieten Liebherr-Produkte in der praktischen Anwendung ein Höchstmaß an Nutzen.

## Technologische Kompetenz

Um dem hohen Anspruch an die Qualität seiner Produkte gerecht zu werden, legt Liebherr großen Wert darauf, Kernkompetenzen selbst zu beherrschen. Deshalb kommen wichtige Baugruppen aus eigener Entwicklung und Fertigung, zum Beispiel die gesamte Antriebs- und Steuerungstechnik für Baumaschinen.

## Global und unabhängig

Das Familienunternehmen Liebherr wurde im Jahr 1949 von Hans Liebherr gegründet. Inzwischen ist das Unternehmen zu einer Firmengruppe mit rund 48.000 Beschäftigten in über 140 Gesellschaften auf allen Kontinenten angewachsen. Dachgesellschaft der Firmengruppe ist die Liebherr-International AG in Bulle, Schweiz, deren Gesellschafter ausschließlich Mitglieder der Familie Liebherr sind.

[www.liebherr.com](http://www.liebherr.com)

## Liebherr-France SAS

2 avenue Joseph Rey, B.P. 90287, FR-68005 Colmar Cedex  
☎ +33 389 21 30 30, Fax +33 389 21 37 93  
[www.liebherr.com](http://www.liebherr.com), E-Mail: [info.lfr@liebherr.com](mailto:info.lfr@liebherr.com)  
[www.facebook.com/LiebherrConstruction](https://www.facebook.com/LiebherrConstruction)