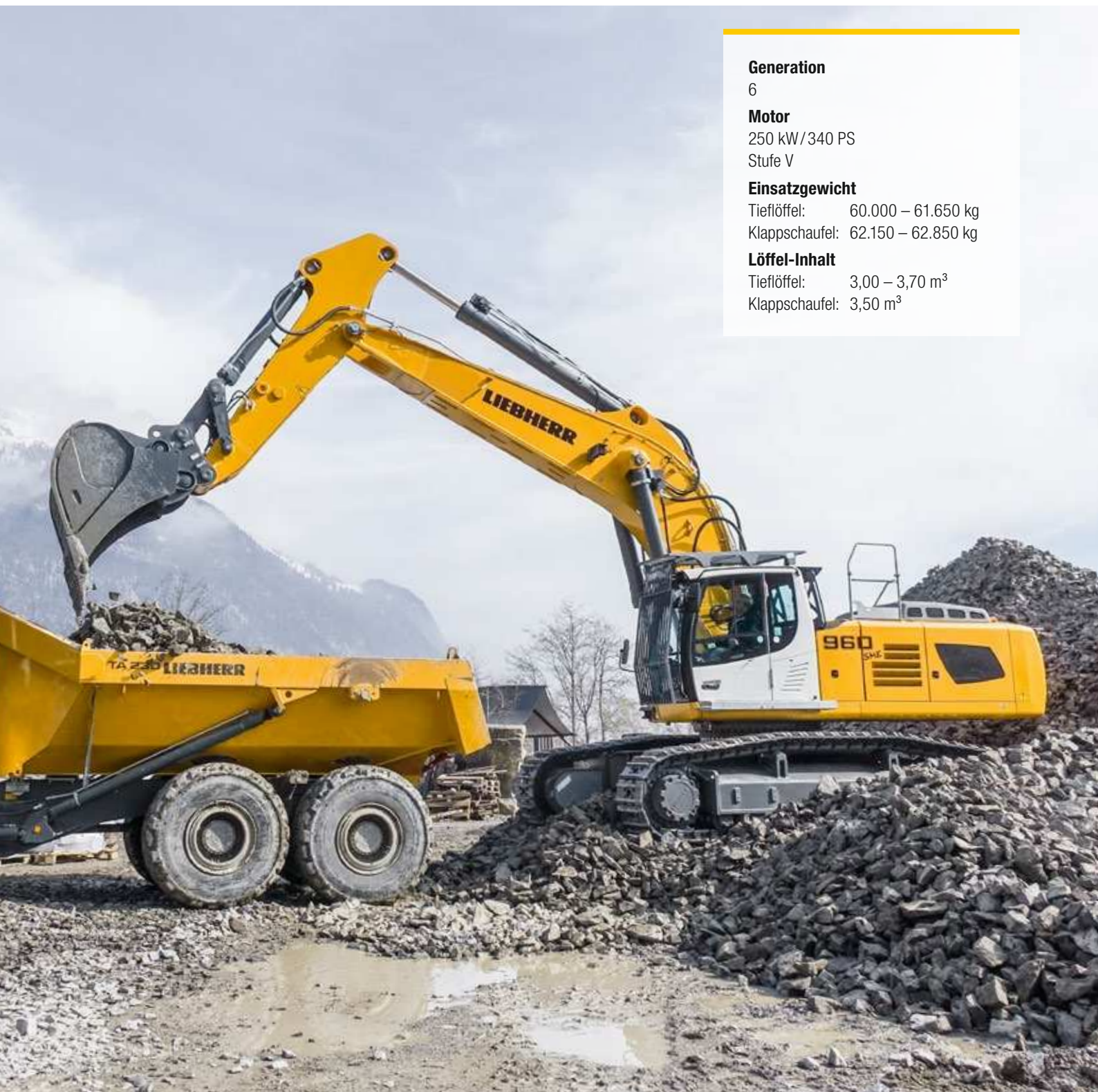


Produktinformation Raupenbagger

R 960 SME

Litronic®



Generation

6

Motor

250 kW/340 PS

Stufe V

Einsatzgewicht

Tieföffel: 60.000 – 61.650 kg

Klappschaufel: 62.150 – 62.850 kg

Löffel-Inhalt

Tieföffel: 3,00 – 3,70 m³

Klappschaufel: 3,50 m³

LIEBHERR

Den Fortschritt erleben

R 960 SME – Super Mass Excavation

Sicherheit

- Vollständige Rundumsicht durch großzügige Verglasung sowie Überwachung des Rück- und Seitenraumes
- Hochklappbare Konsole für einen besonders leichten und sicheren Einstieg in die Kabine
- Notausstieg über das Heckfenster bei allen Konfigurationsvarianten des Baggers
- Frontscheibe aus Verbundsicherheitsglas durchwurfhemmend
Frontscheibe als Option erhältlich

Ausrüstung

- Verstärkte Ausleger und Stiele dank Untergurtschutz zur Verlängerung der Lebensdauer
- Stiel- und Löffelzylinder mit vergrößertem Durchmesser in Verbindung mit angepasster Kinematik für höhere Reiß- und Losbrechkräfte
- Diverse optionale Verstärkungskits für eine optimale Anpassung an spezifische Einsatzbedingungen

Instandhaltung

- Wartungsstellen auch bei erhitztem Motor jederzeit zugänglich
- Einfache und schnelle Reinigung und Sichtprüfung
- Kühler, klappbar
- Motoröl-, Hydrauliköl-, Kraftstoff- und Harnstoffstand werden auf dem Display angezeigt
- Absperrventil für die einfache und schnelle Unterbrechung des Ölkreislaufs zwischen dem Tank und dem Hydrauliksystem





Komfort

- Klimatisierter und geräumiger Arbeitsbereich
- Pneumatiksitze mit vertikaler und waagrechter Federung
- 7" Multifunktion-Touchscreen-Farbdisplay
- Neue serienmäßige LED-Beleuchtung

Motor

- Neuer Motor entsprechend der europäischen Norm Stufe V
- Sensorgesteuerte Leerlaufautomatik (Sensorik in Joystick integriert)

Unterwagen

- Unterwagen aus dem nächstgrößeren Gewichtsklasse
- 2-Steg abgeschrägte Bodenplatten für bessere Manövrierbarkeit auf unwegsamem Gelände
- Doppelt gelagerte Tragrollen für mehr Zuverlässigkeit und Robustheit
- Turasrad in gegossener Ausführung und doppelt verzahnt für eine längere Lebensdauer

Technische Daten



Motor

Leistung nach ISO 9249	250 kW (340 PS) bei 1.800 min ⁻¹
Drehmoment	2.280 Nm bei 1.000 min ⁻¹
Motortyp	Liebherr D936 A7
Bauart	6-Zylinder-Reihenmotor
Bohrung	130 mm
Hub	150 mm
Hubraum	10,5 l
Arbeitsverfahren	4-Takt-Diesel Common-Rail, monoturbo
Abgasnachbehandlung	Stufe V DOC + DPF + SCR Passive Regeneration durch Thermomanagement
Kühlsystem	Wasserkühlung und integrierter Motorölkühler, Ladeluftkühlung und Kraftstoffkühlung
Luftfilter	Trockenluftfilter mit Vorabscheider, Haupt- und Sicherheitselement
Kraftstofftankinhalt	734 l
DEF-Tankinhalt	90 l
Elektrische Anlage	
Betriebsspannung	24 V
Batterie	2 x 180 Ah / 12 V
Anlasser	24 V / 7,8 kW
Generator	Drehstrom 28 V / 140 A
Leerlaufautomatik	Sensorgesteuert
Motormanagement	Anbindung an die integrierte Baggersystemsteuerung über CAN-BUS zur wirtschaftlichen Ausnutzung der zur Verfügung stehenden Leistung



Steuerung

	Die Steuerung erfolgt über die integrierte Baggersystemtechnik, In- und Output-Module, kommuniziert über CAN-BUS mit der elektronischen Zentraleinheit
Energieverteilung	Über Steuerschieber in Blockbauweise mit integrierten Sicherheitsventilen
Summenschaltung	Auf Ausleger und Stiel
Geschlossener Kreislauf	Für Oberwagen-Schwenkwerk
Betätigung	
Ausrüstung und Schwenkwerk	Mit proportional wirkenden Joysticks
Fahrwerk	– Mit proportional wirkenden Fußpedalen oder mittels einsteckbarer Hebel – Vorwahl der Geschwindigkeit
Zusatzfunktionen	Proportionale Ansteuerung über Fußpedale oder Mini-Joystick



Hydraulikanlage

Hydraulikpumpen	
Für Ausrüstung und Fahrwerk	Liebherr-Verstelldoppelpumpe in Schrägscheibenbauart
Fördermenge max.	2 x 380 l/min.
Betriebsdruck max.	350 bar
Für Schwenkwerk	Reversierbare Schrägscheiben-Verstellpumpe, geschlossener Kreislauf
Fördermenge max.	201 l/min.
Betriebsdruck max.	375 bar
Pumpenansteuerung	Elektro-hydraulisch, mit elektronischer Grenzlastregelung, Druckabschneidung, Bedarfsstromsteuerung
Hydrauliktankinhalt	380 l
Hydrauliksysteminhalt	743 l
Filterung	2 Filter im Rücklauf mit integriertem Feinstfilterbereich (5 µm)
Kühlsystem	Kühler, bestehend aus Kühleinheit für Wasser, Ladeluft, Kraftstoff und Getriebeöl sowie 2. Kühler für Hydrauliköl und Klimakondensator mit hydrostatisch geregeltem Lüfterantrieb
Modus-Auswahl	Anpassung der Motor- und Hydraulikleistung über Modus-Vorwahl an die jeweiligen Einsatzbedingungen z. B. für besonders wirtschaftliches und umweltfreundliches Arbeiten oder für max. Grableistung und schwere Einsätze
Drehzahleinstellung	Stufenlose Anpassung der Motorleistung über die Drehzahl bei jedem vorgewählten Mode
Tool Control	20 frei einstellbare Fördermengen und Drücke für optionale Anbaugeräte



Schwenkwerk

Antrieb	Liebherr-Schrägscheibenölmotor mit Shockless- und Antireaktion-Ventilen
Getriebe	Liebherr-Kompakt-Planetengetriebe
Drehkranz	Liebherr, innenverzahnter, abgedichteter Kugeldrehkranz
Oberwagen Drehzahl	0 – 5,8 min ⁻¹ stufenlos
Schwenkmoment	160 kNm
Feststellbremse	Nasse Lamellen (negativ wirkend)



Fahrerkabine

Kabine	Frontscheibe einzeln oder mit Unterteil unter Dach einschiebbar, im Dach integrierte LED-Arbeitsscheinwerfer, Tür mit Schiebefenster (beidseitig zu öffnen), große Stau- und Ablagemöglichkeiten, schwingungsabsorbierende Lagerung, Schalldämmung, getöntes Verbund-sicherheitsglas (VSG), separate Sonnenrollos für Dach- und Frontscheibe, 12-V-Stecker, zusätzliche Ablagen, Lunchbox, Flaschenhalter
Fahrersitz	Liebherr-Comfort-Sitz, luftgefedert, mit automatischer Gewichtseinstellung, vertikale und horizontale Sitzdämpfung einschließlich Konsolen und Joysticks, Sitz und Armlehnen getrennt und in Kombination verstellbar (in Länge, Breite und Neigung verstellbar), serienmäßige Sitzheizung
Armkonsolen	Armkonsolen mit Sitz schwingend, Armkonsole hochklappbar links
Bedienung und Anzeige	Große hochauflösende Bedieneinheit, selbst-erklärend, mit Touchscreen-Farbdisplay, video-tauglich, vielseitige Einstell-, Kontroll- und Überwachungsmöglichkeiten wie z. B. Klimarege-lung, Kraftstoffverbrauch, Maschinen- und Werkzeugparameter
Klimatisierung	Klimaautomatik, Umluftfunktion, Schnellent-eisung und -entfeuchtung auf Knopfdruck, Lüftungsklappen über Menü bedienbar. Umluft- und Frischluftfilter einfach zu wechseln und von außen zugänglich. Heizkühl-Aggregat, ausge-legt für extreme Außentemperaturen; die Rege-lung erfolgt abhängig von der Sonneneinstrah-lung, Innen- und Außentemperatur Die Klimaanlage enthält fluoridierte Treibhausgase
Kältemittel	R134a
Treibhauspotenzial	1.430
Menge bei 25 °C*	1.260 g
CO ₂ -Äquivalent	1,80 t
Vibrationsemission**	
Hand-Arm-Vibrationen	< 2,5 m/s ² , gemäß ISO 5349-1:2001
Ganzkörper-Vibrationen	< 0,5 m/s ²
Messunsicherheit	Gemäß Norm EN 12096:1997
Schallemission	
ISO 6396	L _{PA} (in Fahrerkabine) = 72 dB(A)
2000/14/EG	L _{WA} (außen) = 106 dB(A)



Unterwagen

S-HD	Spurbreite 3.100 mm
Antrieb	Liebherr-Schrägscheibenölmotor mit integriertem Bremsventil
Getriebe	Liebherr-Kompakt-Planetengetriebe
Maximale Fahrgeschwindigkeit	I. Stufe 3,0 km/h II. Stufe 3,6 km/h
Zugkraft an der Kette	478 kN
Laufwerk	D8K, wartungsfrei
Laufrollen/ Stützrollen	9/2
Ketten	Abgedichtet und fettgeschmiert
Bodenplatten	2-Steg
Feststellbremse	Nasse Lamellen (negativ wirkend)
Bremsventile	Im Fahrmotor integriert
Verzurrösen	Integriert



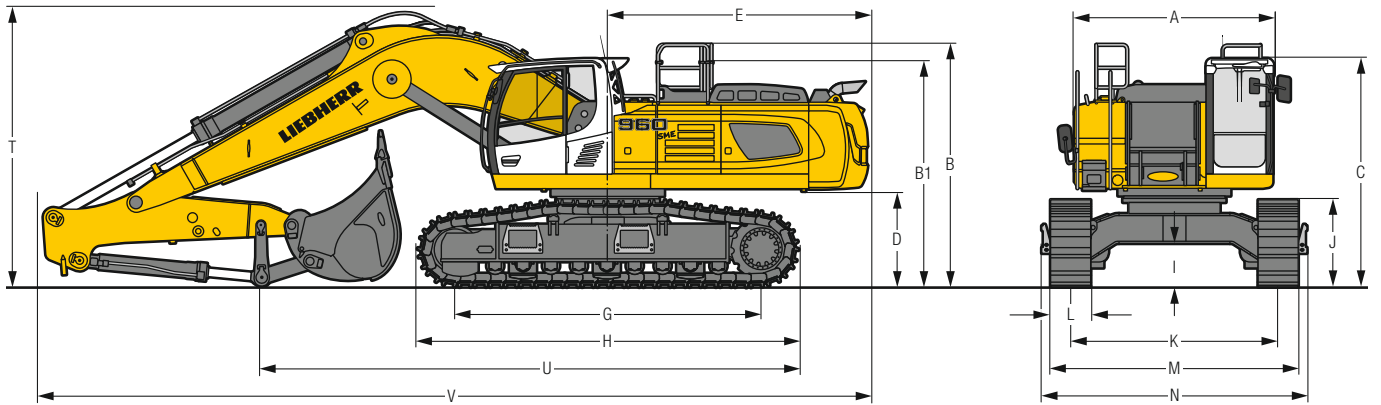
Arbeitsausrüstung

Bauart	Kombination von hochfesten Stahlblechen und Stahlgussteilen
Hydraulikzylinder	Liebherr-Zylinder mit Spezialdichtungs- und Führungssystem
Lagerstellen	Abgedichtet und wartungsarm
Schmierung	Vollautomatische Zentralschmieranlage (ausgenommen Lasche der Kippkinematik)
Hydraulikverbindungen	Leitungs- und Schlaucharmaturen in SAE-Flanschausführung
Tieföffel	Serienmäßig mit Liebherr-Zahnsystem

* Gültig für Standardmaschine ohne Kabinenerhöhung und ohne höhenverstellbare Fahrerkabine

** Zur Gefährdungsbeurteilung gemäß 2002/44/EG siehe ISO/TR 25398:2006

Abmessungen



	mm		
A Oberwagenbreite	2.970		
B Höhe über Oberwagen	3.640		
B1 Höhe über Oberwagen (Handlauf eingeklappt)	3.390		
C Höhe über Kabine	3.420/3.615*		
D Bodenfreiheit Ballastgewicht	1.440		
E Hecklänge	3.900		
G Radstand	4.575		
H Unterwagenlänge	5.695		
I Bodenfreiheit Unterwagen	655		
J Kettenhöhe	1.315		
K Spurbreite	3.100		
L Bodenplattenbreite	500	600	750
M Breite über Ketten	3.710	3.710	3.850
N Breite über Aufstieg	3.970	3.970	3.970

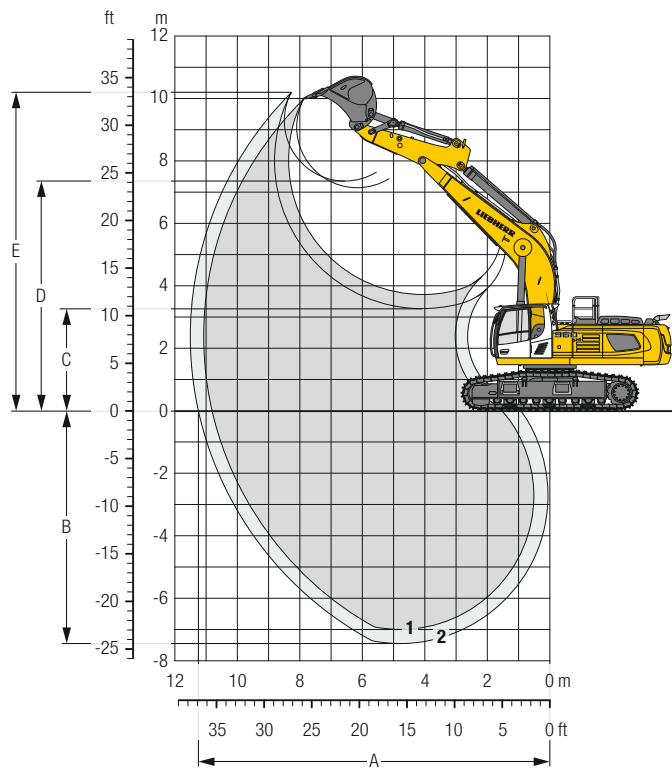
* mit Schutzgitter oben FOPS

	Löffel- stiel- länge	Monoblockausleger SME 6,70 m	
	m	Direktanbau	
		mm	
T Auslegerhöhe	2,35 SME	4.200	
	2,80 SME	4.200	
U Länge am Boden	2,35 SME	8.050	
	2,80 SME	7.500	
V Gesamtlänge	2,35 SME	12.400	
	2,80 SME	12.400	
Löffel		3,25 m ³	

Transportabmessungen abnehmbare Teile demontiert

	Unterwagen	Monoblockausleger SME 6,70 m		
	m	mm		
Bodenplattenbreite		500	600	750
Transportbreite		3.970	3.970	3.970
Transportlänge		12.400		
Transporthöhe	2,35 SME	4.200		
	2,80 SME	4.200		
Löffel		3,25 m ³		

Tieföffel-Ausrüstung mit Monoblockausleger SME 6,70 m und Ballastgewicht 11,0 t



Grabkurven

ohne Schnellwechsler	1	2
Löffelstiellänge	m 2,35	2,80
	SME	SME
A Max. Reichweite auf Grundniveau	m 10,80	11,25
B Max. Grabtiefe	m 7,00	7,45
C Min. Ausschütthöhe	m 3,70	3,25
D Max. Ausschütthöhe	m 7,15	7,35
E Max. Reichhöhe	m 10,00	10,20

Kräfte

ohne Schnellwechsler	1	2
Max. Reißkraft (ISO 6015)	kN 321	288
Max. Losbrechkraft (ISO 6015)	kN 350	350
Max. Reißkraft (SAE J1179)	kN 302	273
Max. Losbrechkraft (SAE J1179)	kN 304	304

Einsatzgewicht und Bodenbelastung

Das Einsatzgewicht beinhaltet die Grundmaschine mit Ballastgewicht 11,0 t, Monoblockausleger SME 6,70 m, Löffelstiel SME 2,80 m und HD-Tieföffel mit 3,25 m³ (3.400 kg) Inhalt.

Unterwagen	S-HD		
Bodenplattenbreite	mm 500	600	750
Gewicht	kg 60.000	60.700	61.650
Bodenbelastung	kg/cm ² 1,21	1,02	0,83

Tieföffel Standsicherheit (Sicherheit 75% nach ISO 10567* eingerechnet)

	Schnittbreite mm	Inhalt nach ISO 7451 m ³	Gewicht kg	S-HD-Unterwagen SME-Ausrüstung (mit Bodenplatten 600 mm)	
				Stiellänge (m)	
				2,35	2,80
HD ¹⁾	2.100	3,25	3.400	▲	▲
	2.250	3,50	3.550	▲	■
	2.100	3,70	3.500	■	■
HDV ²⁾	1.950	3,00	3.800	▲	▲
	2.100	3,25	4.000	▲	■
	2.100	3,50	4.200	■	■

* Werte bei max. Reichweite, 360° schwenkbar, entsprechend ISO-Norm 10567

¹⁾ Felstieföffel in HD-Ausführung mit Zähnen Z 70 (einzusetzen ab Bodenklasse 6, nach VOB, Teil C, DIN 18300)

²⁾ Felstieföffel in HDV-Ausführung mit Zähnen Z 70 (einzusetzen ab Bodenklasse 6, nach VOB, Teil C, DIN 18300)

Weitere Tieföffel auf Anfrage erhältlich

maximal zulässiges Materialgewicht ▲ = ≤ 2,0 t/m³, ■ = ≤ 1,8 t/m³, ■ = ≤ 1,5 t/m³

Tragfähigkeit

mit Monoblockausleger SME 6,70 m, Ballastgewicht 11,0 t und Bodenplatten 600 mm

Stiel SME 2,35 m

Unterw. wagen	↕ m	3,0 m		4,5 m		6,0 m		7,5 m		9,0 m		↕ m	
S-HD	9,0											11,7* 11,7*	6,3
	7,5							11,0*	11,0*			11,0* 11,0*	7,6
	6,0							11,1*	11,1*			10,8* 10,8*	8,5
	4,5			20,5*	20,5*	14,4*	14,4*	11,9*	11,9*			10,2 10,8*	9,0
	3,0					16,3*	16,3*	12,9*	12,9*	9,9	11,1*	9,5 11,0*	9,2
	1,5					16,8	17,6*	12,4	13,6*	9,7	11,4*	9,4 11,2*	9,2
	0			20,2*	20,2*	16,5	17,8*	12,1	13,9*			9,7 11,4*	8,9
	-1,5	19,7*	19,7*	22,2*	22,2*	16,5	17,2*	12,1	13,5*			10,6 11,7*	8,4
-3,0	24,3*	24,3*	19,7*	19,7*	15,4*	15,4*					11,7* 11,7*	7,4	
-4,5			15,0*	15,0*							11,0* 11,0*	6,0	

Stiel SME 2,80 m

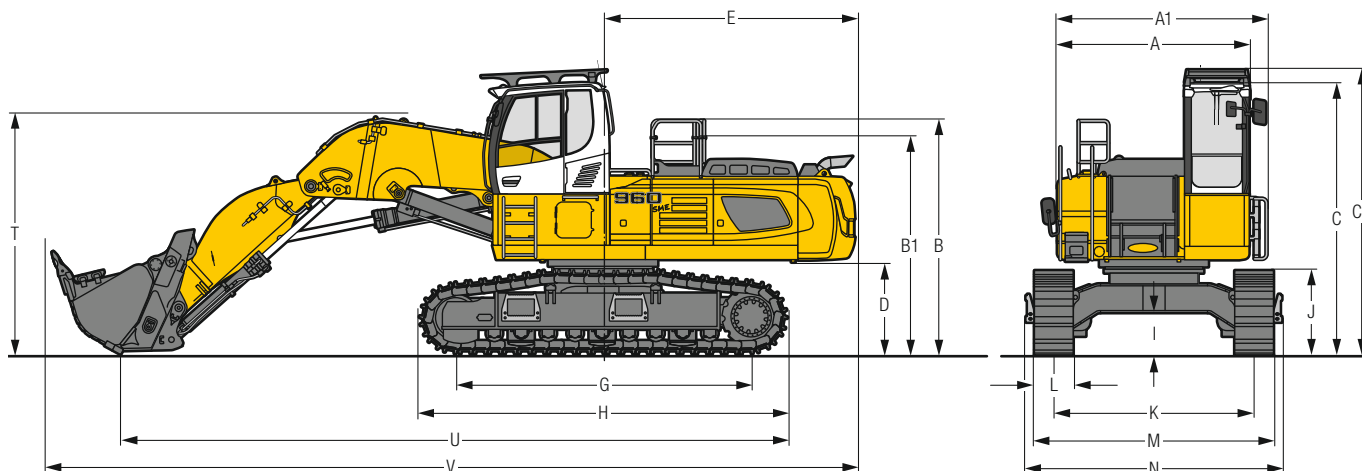
Unterw. wagen	↕ m	3,0 m		4,5 m		6,0 m		7,5 m		9,0 m		↕ m	
S-HD	9,0											10,1* 10,1*	6,9
	7,5							10,1*	10,1*			9,2* 9,2*	8,1
	6,0							10,5*	10,5*			8,9* 8,9*	8,9
	4,5			18,6*	18,6*	13,6*	13,6*	11,3*	11,3*	10,2*	10,2*	8,9* 8,9*	9,4
	3,0					15,6*	15,6*	12,4*	12,4*	9,9	10,7*	8,9 9,2*	9,7
	1,5			13,9*	13,9*	16,9	17,1*	12,4	13,3*	9,6	11,1*	8,8 9,8*	9,6
	0			23,3*	23,3*	16,4	17,7*	12,1	13,8*	9,5	11,3*	9,0 10,8*	9,4
	-1,5	20,2*	20,2*	23,0*	23,0*	16,3	17,4*	12,0	13,6*			9,7 11,0*	8,8
-3,0	27,3*	27,3*	20,8*	20,8*	16,0*	16,0*	12,2	12,3*			11,2* 11,2*	7,9	
-4,5	21,6*	21,6*	16,8*	16,8*	12,7*	12,7*					10,9* 10,9*	6,6	

↕ Höhe 360° schwenkbar über Längsrichtung max. Reichweite * begrenzt durch hydr. Hubkraft

Die Traglastwerte sind am Stielende (ohne Werkzeug) in Tonnen (t) angegeben und auf festem, ebenem Untergrund 360° schwenkbar. Die anderen Werte sind längs zum Unterwagen angegeben. Die Werte gelten für 600 mm breite Bodenplatten. Gemäß ISO 10567 betragen diese 75 % der statischen Kipplast oder 87 % der hydraulischen Hubkraft (gekennzeichnet durch *). Bei demontiertem Kippzylinder, Umlenkhebel und Verbindungsflasche erhöht sich die Traglast um 950 kg. Die Tragfähigkeit der Maschine wird durch die Standsicherheit oder das Hubvermögen der hydraulischen Einrichtungen begrenzt.

Gemäß der harmonisierten EU-Norm EN 474-5 müssen Hydraulikbagger im Hebezeugbetrieb mit Rohrbruchsicherungen an Hub- und Stielzylinder(n), mit einer Überlastwarnrichtung und einem Lastdiagramm ausgerüstet sein.

Abmessungen Klappschaufel



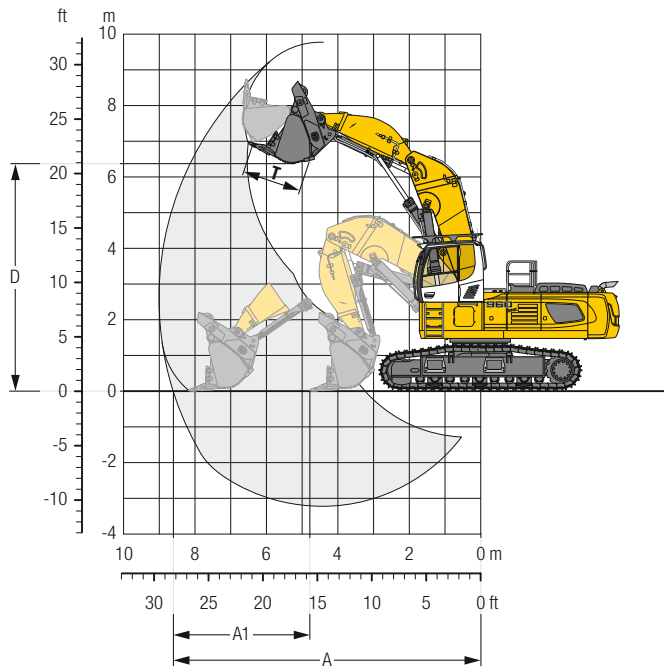
		mm
A	Oberwagenbreite	2.970
A1	Oberwagenbreite mit Laufsteg	3.030
B	Höhe über Oberwagen	3.640
B1	Höhe über Oberwagen (Handlauf eingeklappt)	3.390
C	Höhe über Kabine	4.220
C1	Höhe über Kabine mit Schutzgitter oben FOPS	4.420
D	Bodenfreiheit Ballastgewicht	1.440
E	Hecklänge	3.900
G	Radstand	4.575
H	Unterwagenlänge	5.695

				mm
I	Bodenfreiheit Unterwagen			655
J	Kettenhöhe			1.315
K	Spurbreite			3.100
L	Bodenplattenbreite	500	600	750
M	Breite über Ketten	3.710	3.710	3.850
N	Breite über Aufstieg	3.970	3.970	3.970
T	Auslegerhöhe			3.750
U	Länge am Boden			10.350
V	Gesamtlänge			12.450

Transportabmessungen abnehmbare Teile demontiert

	Klappschaufel-Ausrüstung		
	mm		
Bodenplattenbreite	500	600	750
Transportbreite	3.970	3.970	3.970
Transportlänge		12.450	
Transporthöhe		4.420	
Klappschaufel		3,50 m ³	

Klappschaufel-Ausrüstung



Grabkurve

A Max. Reichweite auf Planum	m	8,60
A1 Max. Vorschubweg	m	3,40
D Max. Ausschütthöhe	m	6,35
T Klappschaufelöffnungsweite	mm	1.650

Kräfte

Max. Vorschubkraft	kN	435
Max. Vorschubkraft auf Planum	kN	275
Max. Losbrechkraft	kN	355

Einsatzgewicht und Bodenbelastung

Das Einsatzgewicht beinhaltet die Grundmaschine mit Fahrerkabineerhöhung, Klappschaufel-Ausrüstung und Klappschaufel 3,50 m³ (6.150 kg) Stufe II.

Unterwagen	S-HD	
	Bodenplattenbreite	mm
Gewicht	kg	62.150 62.850
Bodenbelastung	kg/cm²	1,25 1,05

Klappschaufeln

Schmittbreite mm	Inhalt nach ISO 7451 m ³	Gewicht kg	Verschleißteilersatz- Ausführungsstufe	S-HD-Unterwagen	
				Klappschaufel-Ausrüstung	
2.450	3,50	5.650	I	■	■
2.450	3,50	6.150	II	■	■
2.450	3,50	6.600	III	■	■

Ausführungsstufe I: Für verschleißarmes Material (z. B. Kalkstein ohne Feuerstein-Einschlüsse)

Ausführungsstufe II: Material vorgesprengt oder leichtlösbare Felsen (Klasse 3 bis 4 nach DIN 18300)

Ausführungsstufe III: Für sehr verschleißintensives Material (z. B. Felsen mit hohem Silicium-Anteil, Sandstein usw.)

maximal zulässiges Materialgewicht ■ = ≤ 1,8 t/m³

Serienausstattung

Unterrahmen

- Fahrmotorgehäuseschutz
- Lauf- und Tragrollen abgedichtet und dauergeschmiert
- Turasrad mit Schmutzauswerfer
- Unterrahmen S-HD
- Verzurrösen

Oberwagen

- Anzeiger des maximalen Harnstofftankfüllstands
- Automatische Schwenkbremse
- Ballastgewicht schwer 11,0 t
- Batterie Hauptschalter, manuell, verriegelbar
- Erweiterte Werkzeugausrüstung inklusive Werkzeugkiste
- Handläufe
- Harnstofftankklappe abschließbar
- Kraftstofftankdeckel abschließbar mit Vorhängeschloss
- Kühler schwenkbar
- Lüfterschutzgitter
- Motorhaube mit Gasfeder
- Rutschfester Oberflächenbelag
- Schalldämmung
- Servicetüren abschließbar
- Staukasten abschließbar
- Zentralschmieranlage automatisch
- Zugangflächen ohne hervorstehende Teile

Hydraulikanlage

- Absperrventil Hydrauliktank
- Druckprüfanschlüsse für Hydraulik
- Druckspeicher für kontrolliertes Absenken der Ausrüstung bei stehendem Motor
- Hydraulikölfilter mit integriertem Feinfilterbereich
- Magnetstab
- Separater Schwenkkreis

Motor

- Abgasnachbehandlungssystem – DOC + DPF + SCR
- Common-Rail-Einspritzsystem
- Drehzahleinstellung, stufenlos anpassbar
- Kraftstoffansaugpumpe
- Kraftstofffeinfilter
- Kraftstoffvorfilter und Wasserabscheider
- Ladeluftkühler
- Leerlaufautomatik/Drehzahlerhöhung, Joystick sensorgesteuert
- Luftfilter mit automatischer Staubaustragung
- Power Pack EU Stufe V
- Turbolader mit fester Geometrie

Fahrerkabine

- 7" Multifunktion-Touchscreen-Farbdisplay
- Ablagenetze
- Arbeitsmodus-Wahlschalter
- Armlehnen in Länge, Breite und Neigung verstellbar
- Außenspiegel
- Bewegungspriorität zwischen Drehwerk und Ausleger, einstellbar via Display
- Drei-Zonen-Klimaautomatik mit Bedienung via Display
- Flaschenhalter
- Frontscheibenwischer und Scheibenwaschanlage
- Fußabstützung
- Getönte Scheiben
- Gummifußmatte, befestigt und herausnehmbar
- Harnstoffstandanzeige auf Display
- Harnstoffverbrauchsanzeige auf Display
- Innenbeleuchtung
- Kabinenluftfiltergehäuse, vom Boden aus erreichbar
- Kleiderhaken
- Konsole hochklappbar links
- Kraftstoffstandanzeige auf Display
- Kraftstoffverbrauchsanzeige auf Display
- LiDAT Plus (Liebherr-Datenübertragungssystem) *
- Mechanische Betriebsstundenanzeige, vom Boden aus einsehbar
- Motorölstandanzeige auf Display
- Notausstieg Heckscheibe
- Notfallhammer
- Regenschutz über Frontscheibe
- Rückraumüberwachung mit Kamera
- Seitenraumüberwachung rechts mit Kamera
- Sonnenrollos für Front- und Dachscheibe
- Staufächer
- Staukasten
- Steckdose in Kabine (12 V)
- Steckdose in Kabine (24 V)
- Türschiebefenster
- Verbundglas rechte Seitenscheibe
- Viskoelastische Schwingungsdämpfung
- Zigarettenanzünder

Arbeitsausrüstung

- Anlenkpunkte aus Gussstahl
- Anti-Drift System Hubzylinder
- Anti-Drift System Stielzylinder
- Regeneration Hubzylinder
- Regeneration Stielzylinder
- Rohrbruchsicherung Hubzylinder
- SAE-Flanschverbindungen an Hochdruckleitungen
- Untergurtschutz Ausleger
- Untergurtschutz Stiel

* nach einem Jahr optional verlängerbar

Ausstattung Standard / Option

Unterwagen

2-Steg-Bodenplatten 500 mm, abgeschrägt	+
2-Steg-Bodenplatten 600 mm, abgeschrägt	•
2-Steg-Bodenplatten 750 mm, abgeschrägt	+
Abdeck- und Bodenblech verstärkt für Mittelstück Unterwagen	+
Aufstieg	•
Fahrgetriebeschutz	+
Kettenführung dreiteilig	•
Kettenführung durchgehend	+
Kettenführung vierteilig	+
Schutzplatte Unterwagen bei Kugeleinsatz	+
Sonderlackierung	+

Oberwagen

Beleuchtung für Betankungsbereich ¹⁾	+
Beleuchtung für Oberwagenaufstieg ¹⁾	+
Betankungspumpe Kraftstoff	+
Geländer um Oberwagen (Boxing Ring)	+
Kabinenerhöhung starr 800 mm	+
Kraftstoffkupplung Wiggins	+
Laufsteg abklappbar, beidseitig	+
Laufsteg abklappbar vorne links	+
Lüfterantrieb reversierbar	+
Luftvorfilter mit Fliehkraft-Staubabscheider	+
Oberwagenschutz unten und seitlich	+
Scheinwerfer Oberwagen, hinten, LED+, 2 Stück	+ ¹⁾
Scheinwerfer Oberwagen, seitlich links, LED+, 1 Stück	+ ¹⁾
Scheinwerfer Oberwagen, seitlich rechts, LED+, 1 Stück	+ ¹⁾
Scheinwerfer Oberwagen, vorne, LED, 2 Stück, inklusive Scheinwerferschutz	• ¹⁾
Scheinwerfer Oberwagen, vorne, LED+, 2 Stück, inklusive Scheinwerferschutz	+ ¹⁾
Schutz Drehkranz und Schmierleitungen	+
Schutzgitter feinmaschig vor Kühleransaugung	+
Skyview 360°	+
Sonderlackierung	+
Steckdose am Oberwagen (24 V)	+
Vorwärmung Kraftstoff	+

Hydraulikanlage

Liebherr-Hydrauliköl	•
Liebherr-Hydrauliköl, biologisch abbaubar	+
Liebherr-Hydrauliköl, speziell für warme oder kalte Regionen	+
Nebenstromfilter für Hydrauliköl	+

Motor

Beleuchtung für Motorraum ¹⁾	+
Motorabschaltung automatisch nach Leerlauf	+
Motorabschaltung mit Nachlauf	+

Ausstattung Standard / Option



Fahrerkabine

2" Gurt mit Aufrolleinrichtung	•
3" Gurt mit Aufrolleinrichtung, orange	+
4-Punkt-Gurt	+
Ansteuerung Hochdruckkreis über Pedale oder Mini-Joystick umschaltbar	+
Außenspiegel elektrisch verstell- und beheizbar	+
Beleuchtung für Kabinenaufstieg ¹⁾	+
Bewegungsbeschränkung für Ausleger	+
Bewegungsbeschränkung für Stiel	+
Dunkel getönte Scheiben	+
Elektronische Wegfahrsperr	+
Fahrersitz Comfort	•
Fahrersitz Premium	+
Fahrwarnrichtung akustisch abschaltbar	+
Feuerlöscher	+
Follow me home	+
Gurtwarner	+
Handauflagen erhöht für Joysticks	+
Helligkeitsregulierung (Scheinwerfer LED+) ¹⁾	+
Hochdruckkreis mit Tool Control (20 Werkzeugeinstellungen über das Display)	+
Kühlbox (12 V)	+
Mini-Joysticks proportional	+
Mitteldruckkreis	+
Not-Aus in Kabine	+
Radio Comfort	+
Radiovorbereitung	•
Rücklauffilter für Hydrauliköl bei Hammerbetrieb	+
Rundumkennleuchte rotierend Kabine, LED, 1 Stück	+
Scheibenwischer Dach	+
Scheibenwischer im unteren Bereich	+
Scheinwerfer Kabine, vorne, LED, 2 Stück	•1)
Scheinwerfer Kabine, vorne, LED+, 2 Stück	+1)
Scheinwerfer Kabinendach, vorne, LED+, 2 Stück	+1)
Schutzgitter integral	+
Schutzgitter oben FOPS	+
Schutzgitter unterer Frontscheibenbereich	+
Schutzgitter vorne FGPS	+
Schutzgitter vorne FGPS abklappbar	+
Sonderlackierung	+
Sonnenblende	+
Sonnenschutzdach	+
Standheizung programmierbar	+
Taster auf Joystick konfigurierbar	•
Überlastwarnrichtung	+
Verbandskasten	+
Verbundglas Dachscheibe	•
Verbundglas Frontscheibe einschiebbar zweiteilig	•
Verbundsicherheitsglas durchwurffhemmend Dachscheibe	+
Verbundsicherheitsglas durchwurffhemmend Frontscheibe einteilig	+



Arbeitsausrüstung

Kolbenstangenschutz Hubzylinder	+
Kolbenstangenschutz Kippzylinder	+
Löffelstiel SME 2,35 m	+
Löffelstiel SME 2,80 m	+
Monoblockausleger SME 6,70 m	+
Rohrbruchsicherung Stielzylinder	+
Schaufelausleger 4,20 m	+
Schaufelstiel 2,78 m	+
Scheinwerfer Ausleger, LED, 2 Stück, inklusive Scheinwerferschutz	•1)
Scheinwerfer Ausleger, LED+, 2 Stück, inklusive Scheinwerferschutz	+1)
Schnellwechsler SWA 77 hydraulisch	+
Schwimmstellung Ausleger	+
Sonderlackierung	+
Vorbereitung für Reißzahn	+
Zentralschmierung erweitert für Verbindungsflasche	+

• = Standard, + = Option

¹⁾ Ausstattung nicht einzeln erhältlich, sondern nur als vordefinierte Beleuchtungspakete
Unvollständige Liste, bitte kontaktieren Sie uns für weitere Informationen.

Ausrüstungs- und Anbauteile fremder Fabrikate dürfen ohne Abstimmung mit Lieberr nicht ein- oder angebaut werden.

Die Firmengruppe Liebherr



Große Produktvielfalt

Die Firmengruppe Liebherr ist einer der weltweit größten Baumaschinenhersteller. Auch auf vielen anderen Gebieten genießen die nutzenorientierten Produkte und Dienstleistungen von Liebherr hohe Anerkennung. Dazu gehören Kühl- und Gefriergeräte, Ausrüstungen für die Luftfahrt und den Schienenverkehr, Werkzeugmaschinen sowie Krane für den maritimen Bereich.

Höchster Kundennutzen

In allen Produktbereichen werden komplette Modellreihen mit vielen Ausstattungsvarianten angeboten. Mit ihrer technischen Reife und anerkannten Qualität bieten Liebherr-Produkte in der praktischen Anwendung ein Höchstmaß an Nutzen.

Technologische Kompetenz

Um dem hohen Anspruch an die Qualität seiner Produkte gerecht zu werden, legt Liebherr großen Wert darauf, Kernkompetenzen selbst zu beherrschen. Deshalb kommen wichtige Baugruppen aus eigener Entwicklung und Fertigung, zum Beispiel die gesamte Antriebs- und Steuerungstechnik für Baumaschinen.

Global und unabhängig

Das Familienunternehmen Liebherr wurde im Jahr 1949 von Hans Liebherr gegründet. Inzwischen ist das Unternehmen zu einer Firmengruppe mit über 48.000 Beschäftigten in über 130 Gesellschaften auf allen Kontinenten angewachsen. Dachgesellschaft der Firmengruppe ist die Liebherr-International AG in Bulle, Schweiz, deren Gesellschafter ausschließlich Mitglieder der Familie Liebherr sind.

www.liebherr.com

Liebherr-France SAS

2 avenue Joseph Rey, B.P. 90287, FR-68005 Colmar Cedex
☎ +33 389 21 30 30, Fax +33 389 21 37 93
www.liebherr.com, E-Mail: info.lfr@liebherr.com
www.facebook.com/LiebherrConstruction