



DT05 Kettendumper

Das Raumwunder

Er ist deshalb überall dort optimal eingesetzt, wo es besonders eng zugeht und wo die Wendigkeit ganz besonders gefragt ist. Seine sehr geringen Abmessungen ermöglichen eine Durchfahrt einer normalen 80cm breiten Tür ohne Probleme. Durch die einfache Verarbeitung und intuitiven Funktionen ist er außerdem ein Garant für geringe Service- und Betriebskosten. Der kraftvolle Antrieb bringt ihn verlässlich dorthin wo er hin soll, auch mit voller Mulde und Bediener im Schlepptau.

Highlights

- Hydrostatisches Fahrverhalten
- Geringe Abmessungen
- Diesel- oder Benzinmotorisierung
- Hängend gelagerte Pendelrollen
- Ruhiges Fahrverhalten

Technische Daten

Hydraulik

Hydraulikpumpe	ZRP
Fördermenge max.	30,0 l/min

Mechanische Leistungsangaben

Fahrgeschwindigkeit	3,9 km/h
---------------------	----------

Mechanische Angaben

Länge	1.630,0 mm
Breite	660,0 mm
Höhe	1.185,0 mm
Gewicht	370,00 kg
Nutzlast max.	500,0 kg
Mulde	Frontkippmulde
Muldeninhalt gestrichen	273,0 l
Muldeninhalt gehäuft	313,0 l
Betriebsgewicht (min.-max.)	495,0 - 620,0 kg

Verbrennungsmotor

Kühlung	Luftkühlung
---------	-------------

Motortyp	Ottomotor
Hubraum	196,0 cm ³
Schräglage max.	20,0 °
Nennleistung	4,5 kW
Nenndrehzahl	3.600,0 1/min
Motorhersteller	Honda
Motorbezeichnung	GX200
Hub	54,0 mm
Bohrung	68,0 mm

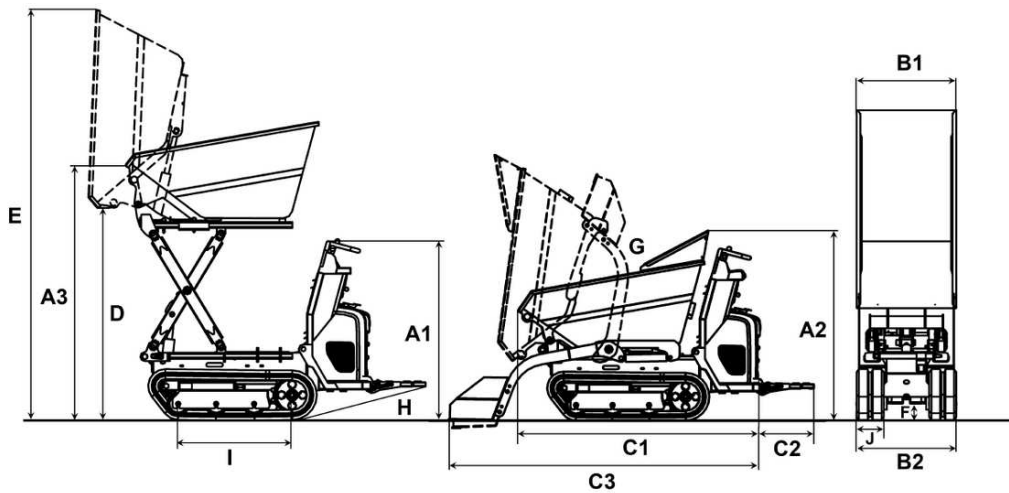
Umweltkenndaten

Schalldruckpegel LpA	83,0 dB(A)
Schalldruckpegel LpA (Norm)	ISO 6396
Schalleistung LWA, garantiert	99,0 dB(A)
Schalleistung LWA (Norm)	ISO 6395

Transport und Lagerung

Transportgewicht	420,0 kg
------------------	----------

Abmessungen



A1	Höhe über Bedienstand	1.185 mm
A2	Höhe über Handschutz der Mulde	1.310 mm
A3	Höhe Frontkante der Mulde	760 mm
B1	Breite Mulde	660 mm
	Breite Steuerstand	589 mm
B2	Breite Unterwagen	660 °
	Breite mit Selbstladeeinrichtung	700 mm
C1	Gesamtlänge ohne Trittbrett	1.670 mm
C2	Länge Trittbrett	365 mm
C3	Länge mit Selbstladeeinrichtung, ohne Trittbrett	2.149 mm
D	Ausschütthöhe max.	410 mm
E	Muldenhöhe gekippt	1.827 mm
F	Bodenfreiheit	110 mm
G	Auskippwinkel	72 °
H	Rückrollwinkel Trittbrett	15 °
I	Länge Kettenaufstand	753 mm