



DT08

Kettendumper

Der Mietparkprofi

Mit seinen 800 kg Nutzlast bei nur 79 cm Maschinenbreite ist der DT08 die ideale Ergänzung für jeden Mietpark. Der wartungsarme und intuitiv bedienbare hydrostatische Fahrtrieb ermöglicht eine einfache Bedienung auch für Ungeübte. Gleichzeitig schont er den Untergrund durch seine breiten Ketten und den perfekt ausbalancierten Schwerpunkt bei geringem Bodendruck. Die robuste Laufwerkskonstruktion sichert die Langlebigkeit und den geringen Verschleiß.

Highlights

- Hydrostatisches Fahrverhalten
- Geringe Abmessungen
- Diesel- oder Benzinmotorisierung

Technische Daten

Hydraulik

Hydraulikpumpe	ZRP
Fördermenge max.	41,0 l/min

Mechanische Leistungsangaben

Fahrgeschwindigkeit	4,0 km/h
---------------------	----------

Mechanische Angaben

Länge	1.660,0 mm
Breite	790,0 mm
Höhe	1.275,0 mm
Gewicht	460,00 kg
Nutzlast max.	800,0 kg
Mulde	Frontkipmulde
Muldeninhalt gestrichen	334,0 l
Muldeninhalt gehäuft	387,0 l
Betriebsgewicht (min.-max.)	595,0 - 710,0 kg

Verbrennungsmotor

Kühlung	Luftkühlung
---------	-------------

Motortyp	Ottomotor
Zylinder	1,0
Hubraum	270,0 cm ³
Schräglage max.	20,0 °
Nennleistung	6,6 kW
Nenn Drehzahl	3.600,0 1/min
Motorhersteller	Honda
Motorbezeichnung	GX270

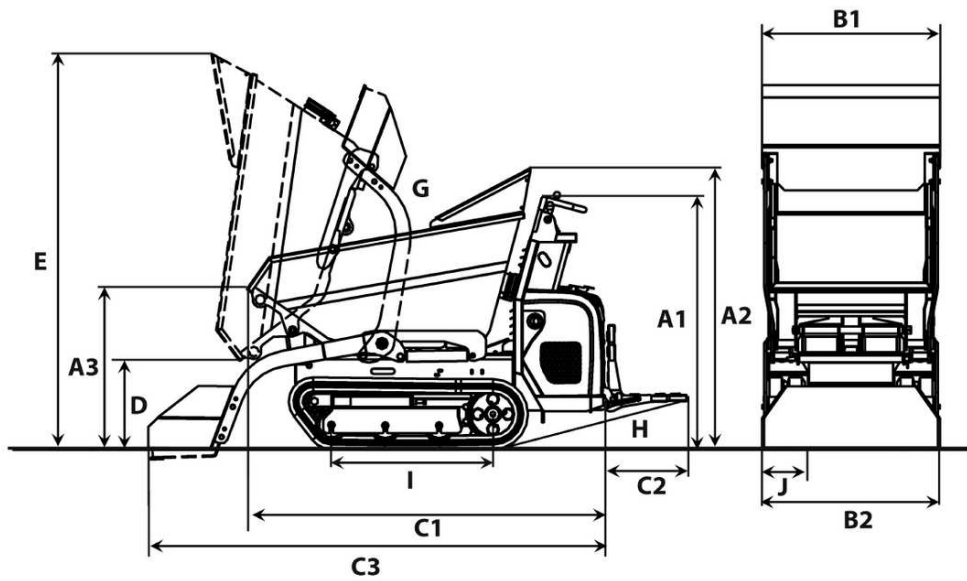
Umweltkenndaten

Schalldruckpegel LpA	87,0 dB(A)
Schalldruckpegel LpA (Norm)	ISO 6396
Schalleistung LWA, garantiert	101,0 dB(A)
Schalleistung LWA (Norm)	ISO 6395

Transport und Lagerung

Transportgewicht	520,0 kg
------------------	----------

Abmessungen



A1	Höhe über Bedienstand	1.243 mm
A2	Höhe über Handschutz der Mulde	1.304 mm
A3	Höhe Frontkante der Mulde	750 mm
B1	Breite Mulde	830 mm
B2	Breite Fahrzeug	800 mm
	Breite mit Selbstladeeinrichtung	830 mm
C1	Gesamtlänge ohne Trittbrett	1.789 mm
C2	Länge Trittbrett	398 mm
C3	Länge mit Selbstladeeinrichtung, ohne Trittbrett	2.264 mm
D	Ausschütthöhe max.	410 mm
E	Muldenhöhe gekippt	1.840 mm
I1	Bodenfreiheit	110 mm
G	Auskippwinkel	72 °
H	Rückrollwinkel Trittbrett	12 °
I	Länge Kettenaufstand	769 mm