



## DT10 Kettendumper

### Ihr Profigerät

Der hydrostatische Fahrtrieb ermöglicht eine einfache und komfortable Bedienung und die einteilige Motorhaube sowie die optimale Anordnung der Servicepunkte erleichtern die tägliche Wartung enorm. Gummiketten und eine optimale Gewichtsverteilung verringern den Bodendruck und sorgen dadurch durch umfangreichere Einsatzbereiche. Die vielen Muldenvarianten machen ihn zum perfekten Allrounder.

## Highlights

- Hydrostatisches Fahrverhalten
- Geringe Abmessungen
- Hängend gelagerte Pendelrollen

## Technische Daten

### Hydraulik

Hydraulikpumpe	Verstell- u. Zahnradpumpe
Fördermenge max.	66,0 l/min

### Mechanische Leistungsangaben

Fahrgeschwindigkeit	4,0 km/h
---------------------	----------

### Mechanische Angaben

Länge	1.800,0 mm
Breite	790,0 mm
Höhe	1.365,0 mm
Gewicht	680,00 kg
Nutzlast max.	1.000,0 kg
Muldeninhalt gehäuft	427,0 l
Betriebsgewicht (min.-max.)	665,0 - 915,0 kg

### Verbrennungsmotor

Kühlung	Wasserkühlung
Motortyp	Dieselmotor

Zylinder	2,0
Hubraum	479,0 cm <sup>3</sup>
Schräglage max.	20,0 °
Nennleistung	9,6 kW
Nenn Drehzahl	3.600,0 1/min
Motorhersteller	Kubota
Motorbezeichnung	Z-482
Hub	68,0 mm
Bohrung	67,0 mm

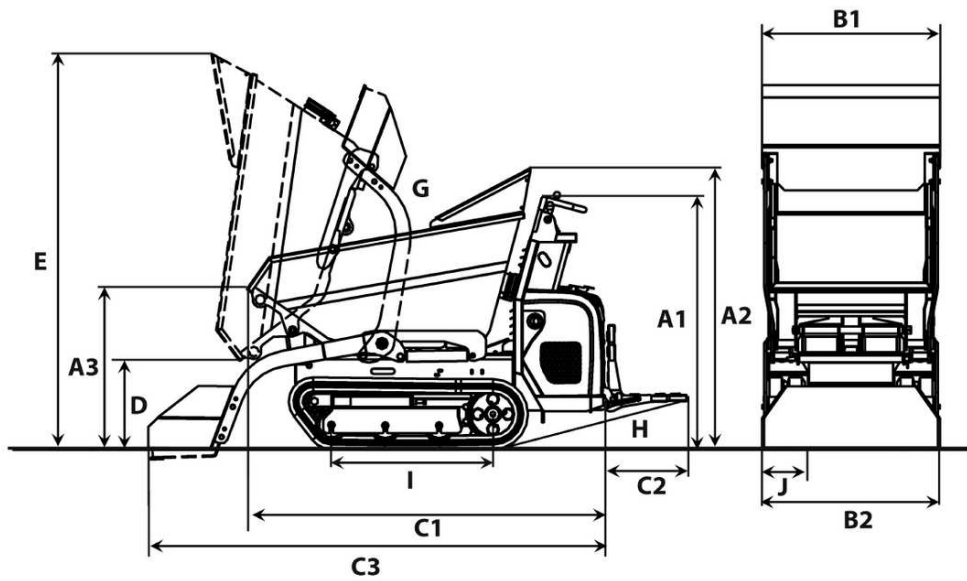
### Umweltkenndaten

Schalldruckpegel LpA	88,0 dB(A)
Schalldruckpegel LpA (Norm)	ISO 6396
Schalleistung LWA, garantiert	101,0 dB(A)
Schalleistung LWA (Norm)	ISO 6395

### Transport und Lagerung

Transportgewicht	590,0 kg
------------------	----------

## Abmessungen



A1	Höhe über Bedienstand	1.280 mm
A2	Höhe über Handschutz der Mulde	1.365 mm
A3	Höhe Frontkante der Mulde	812 mm
B1	Breite Mulde	790 mm
B2	Breite Unterwagen	790 mm
B7	Breite mit Selbstladeeinrichtung	830 mm
C1	Gesamtlänge ohne Trittbrett	1.800 mm
C2	Länge Trittbrett	393 mm
C3	Länge mit Selbstladeeinrichtung, ohne Trittbrett	2.267 mm
D	Ausschütthöhe max.	474 mm
E	Muldenhöhe gekippt	1.905 mm
G	Auskippwinkel	70 °
H	Rückrollwinkel Trittbrett	14 °
I	Länge Kettenaufstand	875 mm