



DT10e

Elektro-Kettendumper

Der Elektro-Dumper für alle Fälle

Durch die tief verbauten Akkus, von denen die Maschine gleich zwei Stück aufweisen kann, ist sie sehr standsicher, auch in Schräglage! Der elektrische Antrieb reduziert außerdem enorm die Service- und Energiekosten. Bei einer Ladezeit von nur 8 Stunden und einer Laufzeit von ganzen 8 Stunden am Stück passt er sich perfekt jedem Arbeitstag an - in der Nacht laden und in der Früh losstarten!

Highlights

- Elektrischer Fahrtrieb
- Uneingeschränkte Leistung
- Ladegerät an der Maschine
- Aufladbar an normaler 220-V-Steckdose
- Sehr geringe Lärmbelastung

Technische Daten

Hydraulik

Hydraulikpumpe	ZRP
Fördermenge max.	5,0 l/min

Mechanische Leistungsangaben

Fahrgeschwindigkeit	4,0 km/h
---------------------	----------

Mechanische Angaben

Länge	1.803,0 mm
Breite	790,0 mm
Höhe	1.280,0 mm
Gewicht	680,00 kg
Nutzlast max.	1.000,0 kg
Muldeninhalt gestrichen	367,0 l
Muldeninhalt gehäuft	427,0 l
Muldeninhalt Wassermaß	166,0 l
Betriebsgewicht (min.-max.)	890,0 - 1.030,0 kg

E-Motor

Motortyp	Asynchronmotor
Nennleistung	4,00 kW
Nennstrom	33,0 A
Nennspannung	80,0 V
Nennzahl	1.800,0 1/min

Umweltkenndaten

Schalldruckpegel LpA	74,0 dB(A)
Schalldruckpegel LpA (Norm)	ISO 6396
Schalleistung LWA, garantiert	94,0 dB(A)
Schalleistung LWA (Norm)	ISO 6395

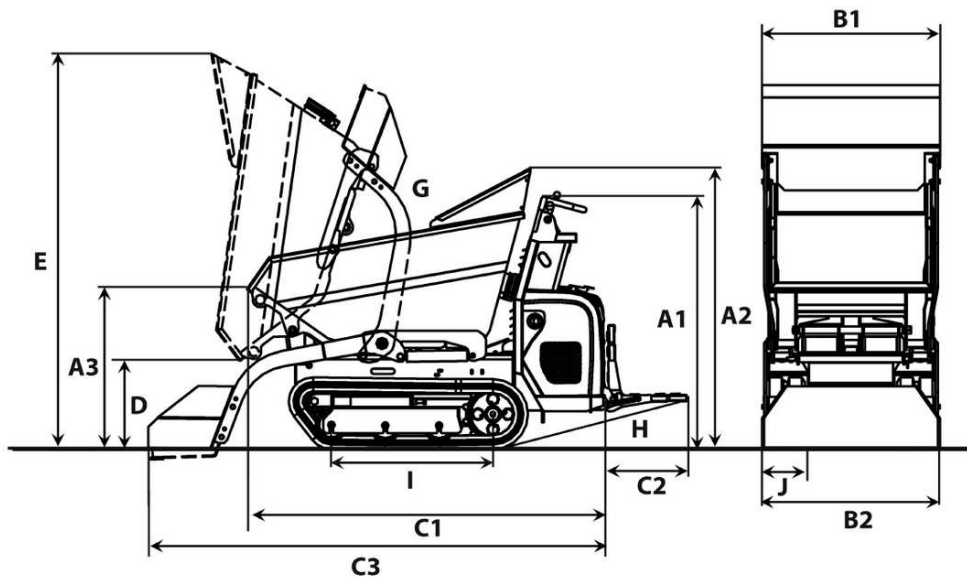
Elektrik

Akkuladezeit	8,0 - 10,0 h
Akku Typ	LiFePO4

Transport und Lagerung

Transportgewicht	815,0 kg
------------------	----------

Abmessungen



A1	Höhe über Bedienstand	1.270 mm
A2	Höhe über Handschutz der Mulde	1.365 mm
A3	Höhe Frontkante der Mulde	801 mm
B1	Breite Mulde	790 mm
B2	Breite Unterwagen	830 °
	Breite mit Selbstladeeinrichtung	830 mm
C1	Gesamtlänge ohne Trittbrett	1.803 mm
C2	Länge Trittbrett	392 mm
C3	Länge mit Selbstladeeinrichtung, ohne Trittbrett	2.248 mm
D	Ausschütthöhe max.	474 mm
E	Muldenhöhe gekippt	1.905 mm
G	Auskippwinkel	70 °
H	Rückrollwinkel Trittbrett	14 °
I	Länge Kettenaufstand	875 mm