



DT15

Kettendumper

Maximale Einsatzkraft

Der DT15 ist der ideale Transporter auf der Baustelle für umfangreiche Arbeiten. Die große Muldenauswahl in Verbindung mit dem komfortablen und intuitiven hydrostatischen Fahrtrieb sowie der hohen Nutzlast machen ihn zu einem perfekten Allrounder. Die einteilige Motorhaube und die optimale Anordnung der Servicepunkte erleichtern des Weiteren die tägliche Wartung enorm und sparen somit Zeit und Aufwand. Der niedrige Schwerpunkt macht ihn auch bei hoher Belastung zu einem vertrauenswürdigen Partner im Materialtransport.

Highlights

- Hydrostatisches Fahrverhalten
- 3-Zylinder-Turbodiesel-Motor
- Austauschbare Muldenvarianten

Technische Daten

Hydraulik

Hydraulikpumpe	Verstell- u. Zahnradpumpe
Fördermenge max.	95,0 l/min

Mechanische Leistungsangaben

Fahrgeschwindigkeit	7,5 km/h
---------------------	----------

Mechanische Angaben

Länge	2.674,0 mm
Breite	1.102,0 mm
Höhe	2.372,0 mm
Gewicht	1.040,00 kg
Nutzlast max.	1.500,0 kg
Mulde	Frontkippmulde
Muldeninhalt gestrichen	632,0 l
Muldeninhalt gehäuft	760,0 l
Betriebsgewicht (min.-max.)	1.345,0 - 1.695,0 kg

Verbrennungsmotor

Kühlung	Wasserkühlung
Motortyp	Dieselmotor

Zylinder	3,0
Hubraum	898,0 cm ³
Schräglage max.	20,0 °
Nennleistung	15,2 kW
Nenn Drehzahl	2.400,0 1/min
Abgasgrenzwerte	EU Stage V
Motorhersteller	Kubota
Motorbezeichnung	Z-902
Hub	73,0 mm
Bohrung	72,0 mm

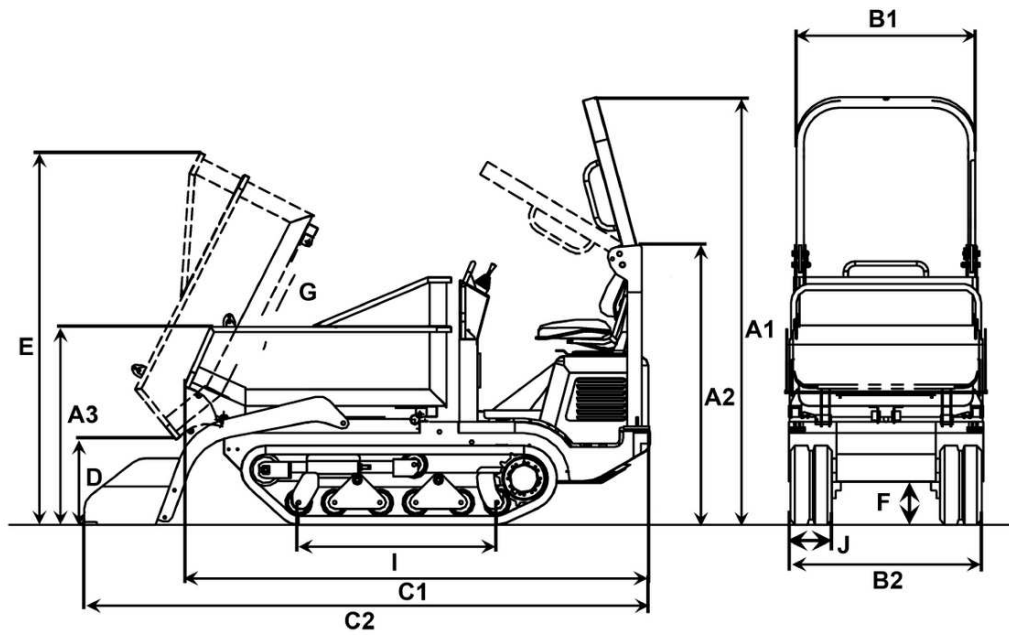
Umweltkenndaten

Schalldruckpegel LpA	87,0 dB(A)
Schalldruckpegel LpA (Norm)	ISO 6396
Schalleistung LWA, garantiert	101,0 dB(A)
Schalleistung LWA (Norm)	ISO 6395

Transport und Lagerung

Transportgewicht	1.270,0 kg
------------------	------------

Abmessungen



A1	Höhe ROPS	2.372 mm
A2	Höhe ROPS gekippt	2.022 mm
A3	Höhe Frontkante der Mulde	770 mm
B1	Breite Mulde	1.054 mm
B2	Breite Unterwagen	1.080 mm
	Breite mit Selbstladeeinrichtung	1.080 mm
C1	Gesamtlänge ohne Trittbrett	2.585 mm
C2	Länge mit Selbstladeeinrichtung, ohne Trittbrett	3.160 mm
D	Ausschütthöhe max.	472 mm
E	Muldenhöhe gekippt	2.070 mm
G	Auskippwinkel	63 °
I	Länge Kettenaufstand	1.100 mm