



**WACKER
NEUSON**
all it takes!

DT23

Kettendumper

Der kraftvolle und leistungsstarke Kettendumper

Kraftvoll im Einsatz, schonend zum Untergrund und uneingeschränkt im Gelände: Der DT23 ist ein Kraftpaket, das jeden Einsatz ohne Anstrengungen meistert und dabei wendig und leistungsstark auftritt. Die optionale Zusatzhydraulik für den zweistufigen Fahrtrieb und den Anschluss externer Geräte wie Hammer oder Betonmischer machen ihn zum Allroundtalent auf jeder Baustelle. Durch den feinfühlig hydrostatischen Fahrtrieb kommen auch Ungeübte schnell mit dem Dumper zurecht. Durch die perfekt abgestimmten Komponenten kann der DT23 trotz simpler Technik für einfache Wartung mit seiner großartigen Zugkraft punkten.

Highlights

- Hydrostatisches Fahrverhalten
- Vier-Zylinder-Turbo-Dieselmotor
- Drehkipmulde
- Klappbares Fahrerschutzdach mit ROPS (Roll Over Protection System)
- Zusatzhydraulik

Technische Daten

Hydraulik

Arbeitsdruck Hydraulik	180,0 bar
Hydraulikpumpe	Verstell- u. Zahnradpumpe
Fördermenge	106,0 l/min
Fördermenge max.	115,0 l/min
Tankinhalt	20,0 l

Mechanische Leistungsangaben

Steigfähigkeit	27,0 %
Betriebsdruck	180,0 bar
Fahrgeschwindigkeit	7,5 km/h

Mechanische Angaben

Länge	3.304,0 mm
Breite	1.312,0 mm
Höhe	2.523,0 mm
Nutzlast max.	2.300,0 kg
Betriebsgewicht (min.-max.)	2.265,0 kg

Verbrennungsmotor

Motortyp	Dieselmotor
Zylinder	4,0
Hubraum	1.498,0 cm ³
Nennleistung	18,5 kW
Nenndrehzahl	2.300,0 kg/m ² s
Motorhersteller	Kubota
Motorbezeichnung	V1505
Hub	78,0 mm
Bohrung	78,0 mm

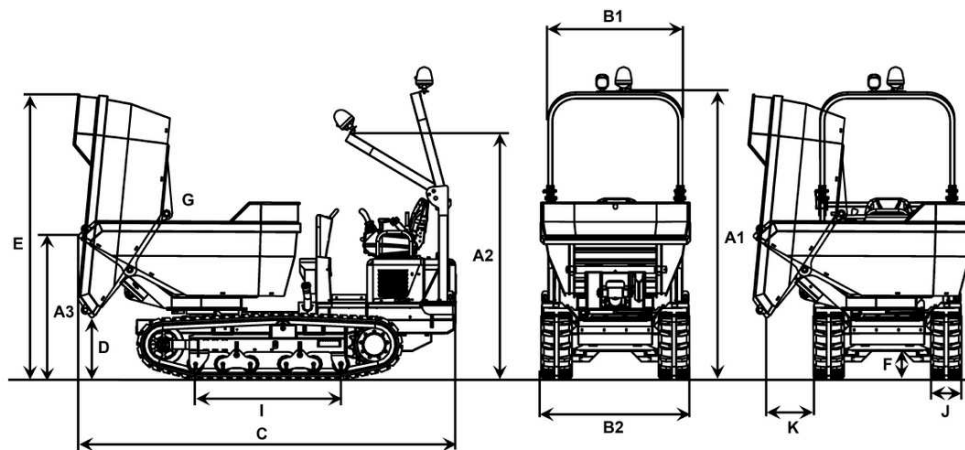
Umweltkenndaten

Schalldruckpegel LpA	87,0 kg/m
Schalleistung LWA, gemessen	101,0 kg/m

Transport und Lagerung

Transportgewicht	2.190,0 kg
------------------	------------

Abmessungen



A1	Höhe ROPS	2.523 mm
A2	Höhe ROPS gekippt	2.163 mm
A3	Höhe Frontkante der Mulde	1.262 mm
B1	Breite Mulde	1.312 mm
B2	Breite Unterwagen	1.300 mm
C	Gesamtlänge	3.304 mm
D	Ausschütthöhe max.	547 mm
E	Muldenhöhe gekippt	2.505 mm
F	Bodenfreiheit	160 mm
G	Auskippwinkel	85 °
I	Länge Kettenaufstand	1.275 mm
J	Spurweite	270 mm
K	Ausschüttweite seitlich	408 mm