



1501

Raddumper

Das Multitalent in Miniformat

Der Twin-Lock Allradantrieb macht den 1501 zu einem perfekten Partner für unebenes oder steiles Gelände. Das Knickpendelgelenk passt sich allen Unebenheiten an und sorgt so für die notwendige Stabilität. Die standardmäßig ausgestattete Hochkipmulde sowie die optional erhältliche Drehkipmulde sorgen dafür, dass keine Wünsche für die Verwendung offen bleiben. Ein klappbarer Überrollbügel sowie die geringen Abmessungen machen ihn auch beim Thema Transport unschlagbar. In Sicherheitsfragen kann er durch die optional erhältliche Rückfahrwarneinrichtung, Rundumkennleuchte sowie Außenspiegeln punkten. Ein breiter Beinschutz, der klappbare Überrollbügel sowie der große Steuerstand runden die sichere und intuitive Bedienung ab.

Highlights

- Drehkipmulde
- Hochkipmulde
- Geringe Abmessungen
- Ruhiges Fahrverhalten

Technische Daten

Hydraulik

Hydraulikpumpe	ZRP
Fördermenge	25,0 l/min

Mechanische Leistungsangaben

Fahrgeschwindigkeit	16,0 km/h
---------------------	-----------

Mechanische Angaben

Länge	3.300,0 mm
Breite	1.305,0 mm
Höhe	2.550,0 mm
Gewicht	1.320,00 kg
Leergewicht	1.336,0 kg
Zulässiges Gesamtgewicht	2.836,0 kg
Nutzlast	1.500,0 kg
Muldeninhalt gestrichen	650,0 l
Muldeninhalt gehäuft	800,0 l
Pendelwinkel max.	15,0 °
Achslast vorn	2.000,0 kg
Achslast hinten	1.100,0 kg
Betriebsgewicht (min.-max.)	1.336,0 kg

Verbrennungsmotor

Motortyp	Dieselmotor
Hubraum	1.116,0 cm ³
Kraftstofftyp	Diesel EN 590
Tankinhalt	15,0 l
Nennleistung	18,9 kW
Nenndrehzahl	3.000,0 1/min
Norm (Nennleistung)	ISO 3046
Motorhersteller	Yanmar
Motorbezeichnung	3TNV76-XNSV

Umweltkenndaten

Schalleistung LWA, garantiert	101,0 dB(A)
-------------------------------	-------------

Betriebsstoffe

Kraftstoffspezifikation	Diesel EN 590
-------------------------	---------------

Fahrwerk

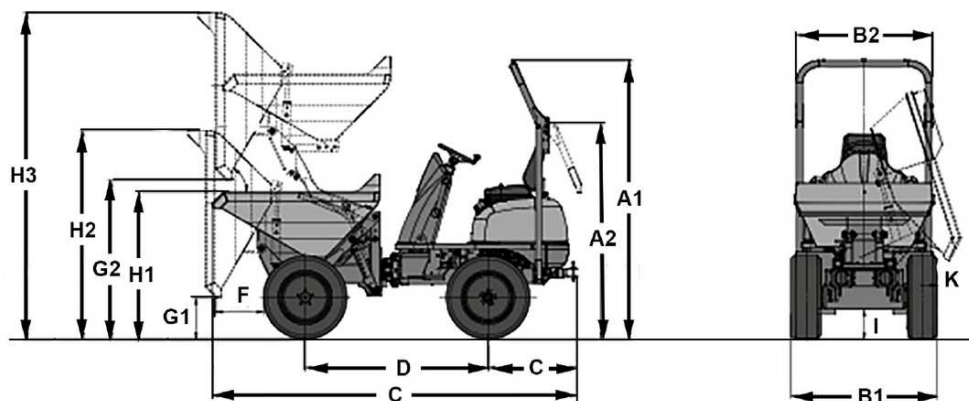
Wenderadius	3.300,0 mm
Knickwinkel	33,0 °
Hydraulikpumpe	Axialkolbenpumpe
Fördermenge	135,0 l/min

■ Transport und Lagerung

Transportgewicht

1.186,0 kg

Abmessungen



A1	Höhe ROPS	2.550 mm
A2	Höhe ROPS gekippt	1.960 mm
B1	Breite Fahrzeug	1.350 mm
B2	Breite Mulde	1.225 mm
C	Gesamtlänge ROPS	3.300 mm
D	Radstand	1.650 mm
E	Hecküberhang	810 mm
F	Ausschüttweite	400 mm
G1	Ausschütthöhe max.	370 mm
G2	Ausschütthöhe max., Hochkippmulde angehoben	1.450 mm
H1	Muldenhöhe	1.345 mm
H3	Muldenhöhe gekippt, Hochkippmulde angehoben	2.975 mm