



1601

Raddumper

Drei Muldenarten, noch mehr Funktionen

Der 1601 ist ein wahres Multitalent beim Preis-Leistungsvergleich und überzeugt durch gleich drei mögliche Muldenvarianten. Er kommt ohne Mühen bei beengten Platzverhältnissen zurecht. Durch den Beinschutz, den klappbaren Überrollbügel sowie optional erhältlicher Rundumkennleuchte, Rückfahrwarneinrichtung und Außenspiegeln werden Risikofaktoren für Unfälle minimiert und die Sicherheit des Bedieners maximiert. Der effiziente hydrostatische Antrieb sorgt für eine intuitive und einfache Bedienung.

Highlights

- Knick-Pendelgelenk
- Drehkippmulde
- Hochkippmulde

Technische Daten

Hydraulik

Hydraulikpumpe	ZRP
Fördermenge	18,0 l/min

Mechanische Leistungsangaben

Fahrgeschwindigkeit	16,0 km/h
---------------------	-----------

Mechanische Angaben

Länge	3.310,0 mm
Breite	1.305,0 mm
Höhe	2.550,0 mm
Gewicht	1.810,00 kg
Nutzlast	1.500,0 kg
Muldeninhalt gestrichen	829,0 l
Muldeninhalt gehäuft	1.044,0 l
Pendelwinkel max.	15,0 °
Betriebsgewicht (min.-max.)	1.336,0 kg

Verbrennungsmotor

Motortyp	Dieselmotor
Hubraum	1.116,0 cm ³

Kraftstofftyp	Diesel EN 590
Nennleistung	18,9 kW
Nenn Drehzahl	3.000,0 1/min
Norm (Nennleistung)	ISO 3046
Motorhersteller	Yanmar
Motorbezeichnung	3TNV76-XNSV

Umweltkenndaten

Schalleistung LWA, garantiert	101,0 dB(A)
-------------------------------	-------------

Betriebsstoffe

Kraftstoffspezifikation	Diesel EN 590
-------------------------	---------------

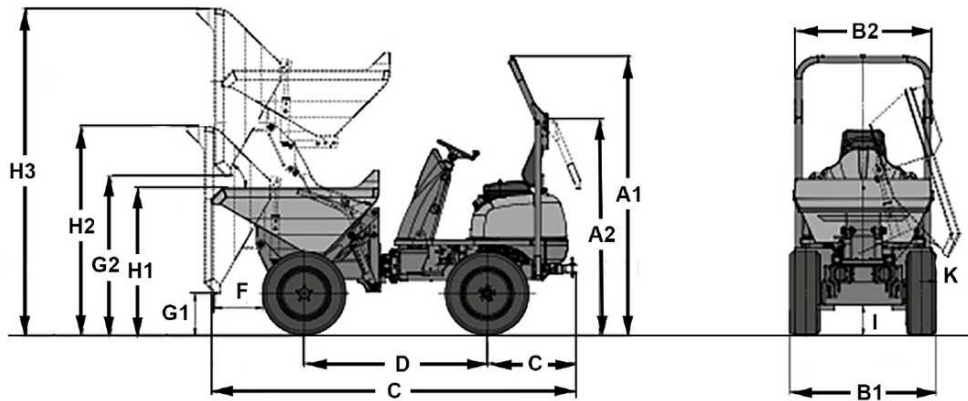
Fahrwerk

Wenderadius	3.300,0 mm
Knickwinkel	33,0 °
Hydraulikpumpe	Axialkolbenpumpe
Fördermenge	84,0 l/min

Transport und Lagerung

Transportgewicht	1.261,0 kg
------------------	------------

Abmessungen



A1	Höhe ROPS	2.550 mm
A4	Höhe ROPS gekippt	1.960 mm
B3	Breite Fahrzeug	1.305 mm
B4	Breite Mulde	1.300 mm
D1	Radstand	1.700 mm
E1	Hecküberhang	810 mm
F1	Ausschüttweite	370 mm
G1	Ausschütthöhe max.	360 mm
H1	Muldenhöhe	1.345 mm
H2	Muldenhöhe gekippt	1.970 mm