



DW20 Raddumper

Der Kleine mit dem Extra an Sicherheit

Der hydrostatische Allradantrieb des DW20 sorgt für sehr gute Traktion und Maschinenkontrolle während des gesamten Arbeitsvorgangs. Die optimal geformten Handgriffe in direkt erreichbarer Nähe rund um den Bediener bieten diesem in jeder Situation den richtigen Halt. Ab Werk ist die Maschine mit einer Neigungs- und Muldenüberwachung ausgestattet, die in Verbindung mit der Hill-Hold-Funktion sowie der Sitzgurtüberwachung die Sicherheit auf ein neues Level heben. Die optionale Startfreigabe für die Sitzgurtüberwachung denkt mit und lässt die Maschine erst in Betrieb nehmen, wenn der Sicherheitsgurt nach dem Hinsetzen des Bedieners angelegt wird.

Highlights

- Neigungsüberwachung
- Muldenüberwachung
- Hydrostatischer Allradantrieb
- Hill-Hold Funktion
- Geringe Abmessungen

Technische Daten

Hydraulik

Arbeitsdruck Hydraulik	210,0 bar
Hydraulikpumpe	ZRP
Fördermenge	23,0 l/min
Hydraulik System Inhalt	31,0 l

Mechanische Leistungsangaben

Fahrgeschwindigkeit	20,0 km/h
---------------------	-----------

Mechanische Angaben

Länge	3.706,0 mm
Breite	1.497,0 mm
Höhe	2.738,0 mm
Nutzlast	2.000,0 kg
Mulde	Drehkippmulde
Muldeninhalt gestrichen	950,0 l
Muldeninhalt gehäuft	1.280,0 l
Muldeninhalt Wassermaß	700,0 l
Pendelwinkel max.	15,0 °
Betriebsgewicht (min.-max.)	1.955,0 - 2.545,0 kg

Verbrennungsmotor

Kühlung	Wasserkühlung
---------	---------------

Motortyp	Dieselmotor
Zylinder	3,0
Hubraum	1.116,0 cm ³
Schräglage max.	25,0 °
Tankinhalt	35,0 l
Nennleistung	18,9 kW
Nenndrehzahl	3.000,0 1/min
Abgasgrenzwerte	EU Stage V
Starterbatterie Spannung	12,0 V
Motorhersteller	Yanmar
Motorbezeichnung	3TNV76-UDWN

Umweltkenndaten

Schalleistung LWA, gemessen	98,1 dB(A)
Schalleistung LWA, garantiert	101,0 dB(A)
Schalleistung LWA (Norm)	ISO 6395

Betriebsstoffe

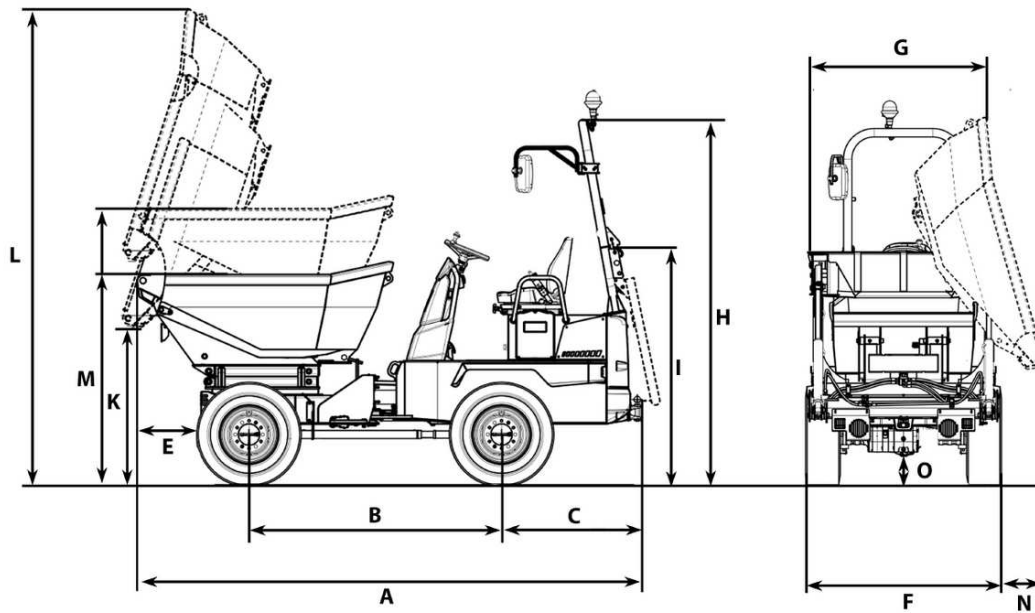
Kraftstoffspezifikation	Diesel EN 590
Kraftstofftank Inhalt	35,0 l

Fahrwerk

Wenderadius	3.800,0 mm
-------------	------------

Knickwinkel	36,0 °	Fördermenge	66,0 l/min
Fahrantrieb	Schrägscheibenmotor	Bereifung	10.0/75 - 15,3 AS ET-40
Hydraulikpumpe	Axialkolbenpumpe	■ Transport und Lagerung	
Arbeitsdruck Hydraulik	470,0 bar	Transportgewicht	2.034,0 kg

Abmessungen



A	Gesamtlänge	3.784 mm
B	Radstand	1.882 mm
C	Hecküberhang	1.041 mm
E	Ausschüttweite	481 mm
F	Breite Fahrzeug	1.497 mm
G	Breite Mulde	1.482 mm
H	Höhe ROPS	2.738 mm
I	Höhe ROPS gekippt	1.873 mm
K	Höhe	910 mm
L	Muldenhöhe gekippt	2.855 mm
M	Muldenhöhe	1.404 mm
N	Ausschüttweite seitlich	241 mm