



DV60

Dual View-Dumper

Power für mehr Sicherheit

Mehr Platz für die Beine und eine beidseitige Ausstiegsmöglichkeit ermöglichen einen noch sichereren Einsatz des DV60 mit einer Nutzlast bis zu 6 Tonnen. In der Power-Variante jetzt mit extra Leistung unter der Haube. Die Hill-Hold-Funktion als auch die Sitzgurtüberwachung mit optionaler Startfreigabe bringen die Sicherheit der Maschine auf ein neues Maximum und denken bereits für den Bediener mit, bevor es zu spät ist. Viele zusätzliche Komfortausstattungen in der Basismaschine oder als Option sichern zusätzlich noch den Wohlfühlfaktor für den Bediener.

Highlights

- Drehbarer Fahrersitz mit viel Beinfreiheit
- Sitzgurtüberwachung mit Startfreigabe
- Klappbare Armllehne für beidseitigen Ein- und Ausstieg
- Power-Variante
- Active Sense Control

Technische Daten

Hydraulik

Arbeitsdruck Hydraulik	240,0 bar
Fördermenge	73,0 l/min
Tankinhalt	48,0 l

Mechanische Leistungsangaben

Nenndrehzahl	2.300,0 1/min
Fahrgeschwindigkeit	25,0 km/h

Mechanische Angaben

Länge	4.441,0 mm
Breite	2.328,0 mm
Höhe	3.435,0 mm
Nutzlast	6.000,0 kg
Mulde	Frontkipmulde
Muldeninhalt gestrichen	2.700,0 l
Muldeninhalt gehäuft	3.500,0 l
Muldeninhalt Wassermaß	1.900,0 l
Pendelwinkel max.	11,0 °
Betriebsgewicht (min.-max.)	4.220,0 - 4.549,0 kg

Verbrennungsmotor

Kühlung	Wasserkühlung
---------	---------------

Motortyp	Dieselmotor
Zylinder	4,0
Hubraum	2.924,0 cm ³
Kraftstofftyp	Diesel EN 590
Tankinhalt	60,0 l
Nennleistung	55,4 kW
Nenndrehzahl	2.300,0 1/min
Abgasgrenzwerte	EU Stage V
Motorhersteller	Deutz
Motorbezeichnung	TD2.9 L4

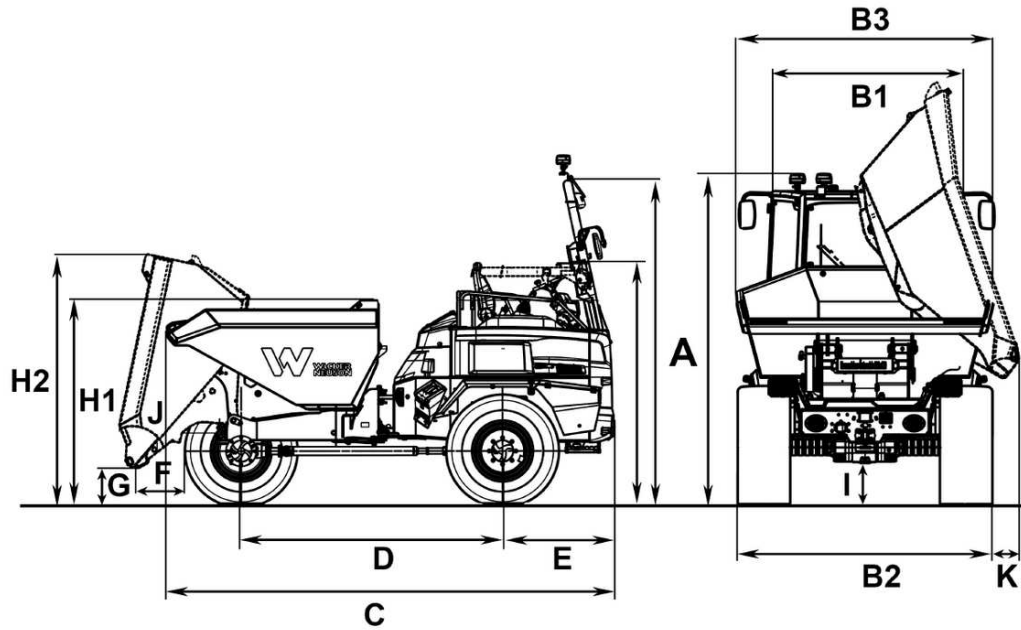
Umweltkenndaten

Schalleistung LWA, garantiert	101,0 dB(A)
-------------------------------	-------------

Fahrwerk

Wenderadius	6.110,0 mm
Knickwinkel	29,0 °
Hydraulikpumpe	Axialkolbenpumpe
Fördermenge	123,0 l/min
Bereifung	405/70-20

Abmessungen



A	Höhe ROPS	3.435 mm
	Höhe ROPS mit Rundumkennleuchte	3.545 mm
	Höhe ROPS gekippt	2.425 mm
	Höhe mit Kabine	2.926 mm
	Höhe Kabine mit Rundumkennleuchte	3.091 mm
B1	Breite Kabine	1.629 mm
B2	Breite Fahrzeug	2.196 mm
B3	Breite Mulde	2.328 mm
C	Gesamtlänge ROPS	4.448 mm
	Gesamtlänge Kabine	4.448 mm
D	Radstand	2.485 mm
E	Hecküberhang	1.157 mm
F	Ausschüttweite	581 mm
G	Ausschütthöhe max.	368 mm
H1	Muldenhöhe	2.033 mm
H2	Muldenhöhe gekippt	2.402 mm
I	Bodenfreiheit	362 mm
J	Auskippwinkel	50 °