



## DV90

### Dual View-Dumper

Drehung für Sicherheit.

Mehr Beinfreiheit und Ausstiegsmöglichkeit in beide Sitzrichtungen ermöglichen einen noch sicheren und effizienteren Einsatz der Maschine. Bis zu 9 Tonnen Nutzlast bieten nicht nur viel Materialumschlag pro Fahrt, sondern werden auch optional von einem Power-Motor unterstützt, was die Zugkraft und Leistung merklich erhöht. Zusätzliche Sicherheitsfeatures komplettieren die Leistung: Hill-Hold-Funktion, Sitzgurtüberwachung und viele weitere Highlights denken schon mit, bevor was passieren kann.

## Highlights

- Drehbarer Fahrersitz mit viel Beinfreiheit
- Sitzgurtüberwachung mit Startfreigabe
- Klappbare Armlehne für beidseitigen Ein- und Ausstieg
- Power-Variante
- Active Sense Control

## Technische Daten

### Hydraulik

Arbeitsdruck Hydraulik	240,0 bar
Hydraulikpumpe	ZRP
Fördermenge	73,0 l/min
Tankinhalt	48,0 l

### Mechanische Leistungsangaben

Nenndrehzahl	2.300,0 1/min
Fahrgeschwindigkeit	25,0 km/h

### Mechanische Angaben

Länge	4.622,0 mm
Breite	2.420,0 mm
Höhe	3.483,0 mm
Nutzlast	9.000,0 kg
Mulde	Frontkipmulde
Muldeninhalt gestrichen	3.750,0 l
Muldeninhalt gehäuft	4.600,0 l
Muldeninhalt Wassermaß	2.400,0 l
Pendelwinkel max.	11,0 °
Betriebsgewicht (min.-max.)	4.852,0 - 5.101,0 kg

### Verbrennungsmotor

Kühlung	Wasserkühlung
---------	---------------

Motortyp	Dieselmotor
Zylinder	4,0
Hubraum	2.924,0 cm <sup>3</sup>
Kraftstofftyp	Diesel EN 590
Tankinhalt	60,0 l
Nennleistung	55,4 kW
Nenndrehzahl	2.300,0 1/min
Drehmoment max.	260,0 Nm
Drehzahl (Drehmoment max.)	1.600,0 1/min
Abgasgrenzwerte	EU Stage V
Motorhersteller	Deutz
Motorbezeichnung	TD2.9 L4

### Umweltkenndaten

Schalleistung LWA, garantiert	101,0 dB(A)
-------------------------------	-------------

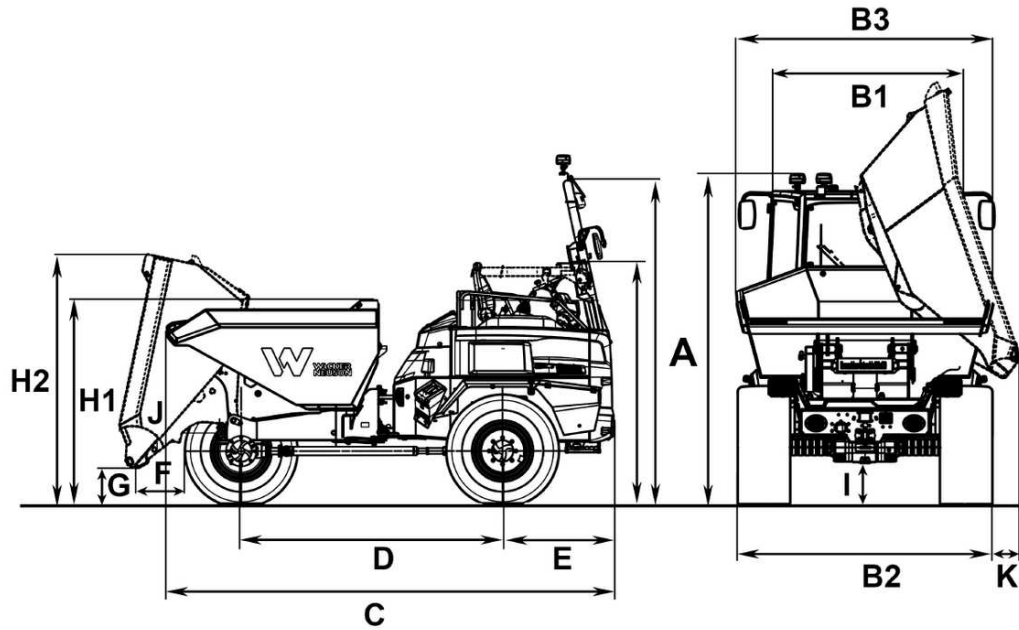
### Fahrwerk

Wenderadius	6.620,0 mm
Knickwinkel	28,0 °
Hydraulikpumpe	Axialkolbenpumpe
Fördermenge	123,0 l/min

### Transport und Lagerung

Transportgewicht	4.545,0 kg
------------------	------------

## Abmessungen



A	Höhe ROPS	3.483 mm
	Höhe ROPS mit Rundumkennleuchte	3.593 mm
	Höhe ROPS gekippt	2.473 mm
	Höhe mit Kabine	2.974 mm
	Höhe Kabine mit Rundumkennleuchte	3.139 mm
B1	Breite Kabine	1.629 mm
B2	Breite Fahrzeug	2.420 mm
B3	Breite Mulde	2.486 mm
C	Gesamtlänge ROPS	4.622 mm
	Gesamtlänge Kabine	4.622 mm
D	Radstand	2.700 mm
E	Hecküberhang	1.157 mm
F	Ausschüttweite	674 mm
G	Ausschütthöhe max.	365 mm
H1	Muldenhöhe	2.099 mm
H2	Muldenhöhe gekippt	2.573 mm
I	Bodenfreiheit	390 mm
J	Auskippwinkel	49 mm