

# Überzeugen auf ganzer Höhe

T 46-7s T 55-7s T 60-9s

## LIEBHERR

Teleskoplader



**Hubhöhe**  
7,0–9,0 m

**Hubkraft**  
4,6–6,0 t

**Motor**  
Stufe V  
Stufe IIIA/Tier 3

## Leistungsfähigkeit

Überzeugt auf ganzer Höhe –  
das Multitalent im Recycling

## Wirtschaftlichkeit

Die richtige Entscheidung treffen –  
nachhaltig und ökonomisch

## Zuverlässigkeit

Teleskoplader entwickelt für  
extreme Einsätze

## Komfort

Mit einem Liebherr investieren  
Sie in produktive Mitarbeiter

## Wartungsfreundlichkeit

Sie sollten sich nicht mit dem  
richtigen Ersatzteil begnügen





## **T 46-7s**

**Hubhöhe**

7,0m

**Hubkraft**

4,6t

**Motorleistung**

105 kW / 143 PS

**Arbeitshydraulik**

200 l / min. maximale Fördermenge

## **T 55-7s**

**Hubhöhe**

7,0m

**Hubkraft**

5,5t

**Motorleistung**

115 kW / 156 PS

**Arbeitshydraulik**

200 l / min. maximale Fördermenge

## **T 60-9s**

**Hubhöhe**

9,0m

**Hubkraft**

6,0t

**Motorleistung**

115 kW / 156 PS

**Arbeitshydraulik**

200 l / min. maximale Fördermenge

# Leistungsfähigkeit



## Überzeugt auf ganzer Höhe – das Multitalent im Recycling

Im industriellen Materialumschlag und speziell in Recycling-Betrieben gilt es, Lagerflächen perfekt auszunutzen – Länge mal Breite mal Höhe. Hier spielen die Liebherr-Teleskoplader ihre Stärken als leistungsstarke Universalmaschinen aus: schnell und wendig mit kraftvoller Arbeitshydraulik, um große Materialmengen bis unters Hallendach zu lagern.

## Kraftpaket in jeder Dimension

### Beim Fahren und Aufhalten

Der hydrostatische Fahrtrieb sorgt für schnellen Antritt und hohe Zugkraft bereits beim Losfahren. Beim stufenlosen Übergang in den Ladebetrieb leitet die lastunabhängige Durchflussverteilung den Kraftfluss immer zu den jeweils erforderlichen Funktionen. Gleichzeitig werden alle hydraulischen Funktionen simultan bedient und erlauben mit hoher Kraftreserve das schnelle Aufhalten bis zur maximalen Höhe.

### Beim Ausladen

Das Auskippen in großer Höhe gelingt auch mit bindigem Material mühelos – durch den maximalen Auskippwinkel und die optionale Rüttelfunktion. Die serienmäßige Endlagendämpfung aller Hydraulikfunktionen schont die Komponenten der Maschine und sorgt für überragenden Komfort.



### Auto Power für schnelle Ladespiele

Um die jeweils notwendige Leistung der Arbeitshydraulik abrufen zu können, passt die optionale Funktion Auto Power die Motordrehzahl automatisch an – ohne dass die Fahrgeschwindigkeit variiert.

## Dynamisch und präzise im Materialumschlag

### Produktiv auf engstem Raum

Im nächsten Schritt muss der wertvolle Rohstoff sortiert und schnellstmöglich umgeschlagen werden. Im dynamischen und gleichzeitig präzisen Wechselspiel zwischen Beschleunigen und Abbremsen spielt der Liebherr-Fahrtrieb – ohne Schaltvorgänge – alle seine Stärken aus. Mit dem engen Lenkradius im Modus „Allradlenkung“ wird das Material auf engstem Raum aufgenommen und exakt der Sortieranlage zugeführt.

### Sicher beim Transport

Der große Verstellwinkel der Ladeschaufel erlaubt sicheren Materialtransport und einfaches Entleeren. Der Fahrschwingungsdämpfer verhindert ein Aufschaukeln der Maschine und den Verlust von Ladegut. Durch allzeit perfekte Sicht auf die Arbeitsausrüstung können zudem Fremdkörper identifiziert und aussortiert werden.



### Vier elektronisch wählbare Lenkarten für höchste Agilität

Vorderrad- und Allradlenkung, Hundengang sowie Vorderradlenkung mit frei wählbarer Hinterachspoition: Die kompakten Liebherr-Teleskopklader ermöglichen kleine Wenderadien bei engen Platzverhältnissen.

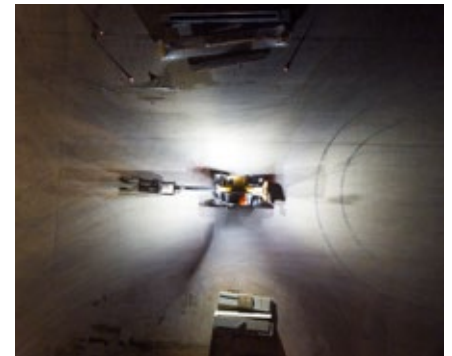
## Schnell auf Tempo, schnell beim Werkzeugwechsel

### 40 km/h – nicht nur auf dem Tacho

Beim Transfer des Materials über große Distanzen punkten Liebherr-Teleskopklader mit einer tatsächlichen Geschwindigkeit von bis zu 40 km/h – dank leistungsstarkem Antrieb. Ein wichtiges Plus beim effizienten Transport mit voller Ballenklammer.

### Große Schnellwechsler-Auswahl

Der Werkzeugwechsel erfolgt schnell und mühelos mit dem integrierbaren hydraulischen Schnellwechsler – auch für Fremdhersteller wie Manitou, Kramer oder JCB. Dabei versorgt die starke Liebherr-Arbeitshydraulik mit optionaler Feinsteuerfunktion auch besonders leistungshungrige Anbauwerkzeuge.



### Ideale Industriemaschinen im Mehrschichtbetrieb

Das umfassende Sicht- und Beleuchtungskonzept macht die Nacht zum Tag und erweitert die Einsatzmöglichkeiten bei wechselnden Lichtverhältnissen.

# Wirtschaftlichkeit



## Die richtige Entscheidung treffen – nachhaltig und ökonomisch

Immer mehr Industriebetriebe setzen im Sinne der wirtschaftlichen Nachhaltigkeit auf intelligente Technologien. Bestes Beispiel: die moderne regionale Fernwärmeversorgung. Hier garantieren Liebherr-Teleskoplader, indem sowohl Antrieb als auch Arbeitshydraulik elektronisch gesteuert sind, die adaptive Anpassung von Zug- und Hubkraft bei gleichzeitig geringem Treibstoffverbrauch.

## Smart ist universell – am Beispiel Holzindustrie

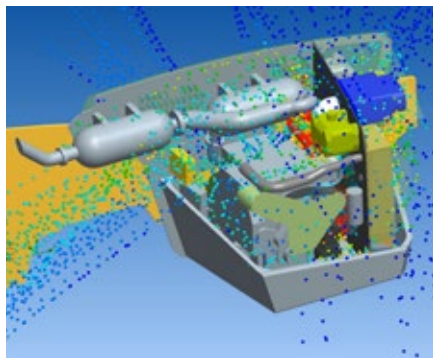
### Beste Manövrierfähigkeit

Vor allem wegen ihrer vielfältigen Einsatzmöglichkeiten sind Liebherr-Teleskoplader erste Wahl in der Holzverarbeitung: Dank Allradantrieb, kurzem Radstand und gutem Einschlagwinkel manövrieren sie mühelos auf dem gesamten Werks Gelände – auf Innen- sowie Außenflächen.

### Starke Arbeitshydraulik für alle Werkzeuge

Beim Stapeln oder Laden mit Gabel oder Leichtgutschaufel ausgerüstet, überzeugen sie mit hoher Traglast und bester Sicht auf die Ladung. Durch den standardmäßig verbauten Arbeitskreis 3 am Teleskopkopf ist zudem der Betrieb von Werkzeugen, die eine zusätzliche Hydraulikfunktion benötigen (Beispiel: Holzgreifer mit Niederhalter), jederzeit möglich.

Mit der leistungsstarken Arbeitshydraulik (200 l/min.) plus Leckölleitung und erhöhtem Volumenstrom (High Flow) lassen sich darüber hinaus Spezialwerkzeuge wie Holzzege oder Astsäge betreiben.



### Strömungsoptimiertes Kühlsystem

Die durchdachte Luftführung in Kombination mit saugendem Lüfter und großem Kühlerpaket hält die Maschine auch an heißen Tagen auf optimaler Betriebstemperatur. Optional befreit ein reversierbarer Lüfter die Luftansaugflächen von Verunreinigungen und garantiert beste Kühlung.



### Ökonomisches Zusammenspiel aller Antriebskomponenten

Der kraftvolle hydrostatische Fahrtrieb liefert höchste Zugkraft (bis zu 103 kN) in jeder Arbeitssituation. Das Zusammenspiel von elektronisch gesteuerten Antriebskomponenten mit Dieselmotor und Arbeitshydraulik reduziert den Kraftstoffverbrauch bei maximaler Leistung.



### Moderne Motoren und effiziente Abgasnachbehandlung

Mit Dieselmotoren (100 bzw. 115 kW) der Abgasstufe V inklusive elektronischer Antriebssteuerung werden Liebherr-Teleskoplader besonders energieeffizient betrieben. Die Abgasreinigung erfolgt über einen Diesel-Oxydations-Katalysator (DOC), Dieselpartikelfilter (DPF) mit nachgeschaltetem SCR-Katalysator.

## Intelligent ist, was Ressourcen schont

### Hydrostatischer Liebherr-Fahrtrieb

„Energien intelligent nutzen“ bedeutet im modernen Fernwärmenetz, rund um die Uhr die richtige Technik am Start zu haben. Bereits das Einlagern der Biomasse nach Anlieferung macht dabei den entscheidenden Unterschied: Der hydrostatische Liebherr-Fahrtrieb stellt zu jedem Zeitpunkt ein perfektes Verhältnis zwischen höchstmöglicher Geschwindigkeit bei ausreichend Zugkraft ein. Das ermöglicht schnelle Ladespiele.

### Auto Hill Assist

Beim Aufhalten verhindert die serienmäßige Funktion Auto Hill Assist automatisch das Zurückrollen in der Steigung. Die sich selbst (de-)aktivierende Parkbremse macht das Stehenbleiben und Anfahren am Hang zum Kinderspiel.

### Elektronische Vorsteuerung

Die elektronische Vorsteuerung erlaubt eine extrem schnelle Kommunikation aller Komponenten und ermöglicht das Automatisieren von Bewegungsabläufen. Die optionale Schaufelrückführung – vom Auskippen in großer Höhe zurück in die Ladestellung – erfolgt automatisch und ist im Winkel frei programmierbar.

# Zuverlässigkeit



## Verschleißintensiv oder tonnenschwer – Teleskoplader entwickelt für extreme Einsätze

Der Schutz von Maschine und Komponenten spielt bei Liebherr eine wichtige Rolle – von der Entwicklung über die Erprobung bis hin zur Montage. Alle Teleskoplader sind dank realitätsnaher Computersimulationen, intensiver Dauertests und moderner Fertigungsprozesse für härteste Industrieerofsätze konzipiert.



## Teleskoplader in Recycling-Ausführung

### Schutz beim Fahren

Damit Mensch und Maschine sicher auf dem Schrottplatz manövrieren können, lassen sich Liebherr-Teleskoplader mit der passenden Bereifung ausstatten. Daneben vermindern Unterbodenschutz und spezielle Schutzgitter das Risiko von eindringenden Fremdkörpern.

### Schutz bei Lastaufnahme

Wird anschließend ins Material gefahren, reduziert die serienmäßige Auslegerführung eine Verwindung des Teleskops. Ein optionaler Abstreifen sorgt dafür, dass anhaftendes Material nach Lastaufnahme nicht ins Innere des Auslegers eindringt.

### Perfekte Arbeitsplatzausleuchtung

Für Spezialarbeiten unter ungünstigen Lichtverhältnissen, wie dem Entladen von Containern, stehen spezielle Beleuchtungspakete zur Auswahl.



### Stufenloser hydrostatischer Fahrtrieb

- Ruckfreies Fahren ohne Schaltvorgänge
- Praktisch kein Bremsverschleiß durch geschlossenes hydrostatisches System
- Exaktes, schnelles und sicheres Manövrieren

## Stark und präzise auch im Grenzlastbereich

### 4x4-Stapler im Baustellenbetrieb

Kunden aus der Bauindustrie setzen Liebherr-Teleskoplader da ein, wo konventionelle Gabelstapler und Schnelleinsatzkrane an ihre Grenzen stoßen – wie etwa zum Be- und Entladen auf unbefestigtem Untergrund, zum Einfahren in Gebäude oder zum Hineinreichen von Baumaterial durch Fenster in großer Höhe.

### Konstruiert für den Geländeeinsatz

Beim Transport im Gelände sorgen der Allradantrieb und das hundertprozentige Sperrdifferential für sichere Fahrt. Beim Heben und Stapeln der Güter kommt den Liebherr-Maschinen ihre hohe Standsicherheit zugute, wobei der Niveaueingleich Schräglagen kompensiert. Zudem informiert die intelligente Überlastwarneinrichtung stets über die Traglastsituation. Bei Gefahr sind nur noch stabilisierende Bewegungen der Arbeitshydraulik möglich.



### Load Moment Plus

Liebherr-Teleskoplader erreichen eine hohe Tragkraft bei maximaler Reichweite und Hubhöhe. Mit dem optionalen Paket „Load Moment Plus“ lässt sich das Lastmoment bei voll ausgefahrenem Teleskop um bis zu 25 Prozent erhöhen.

## Wenn Ihnen selbst Papier nichts anhaben kann

### Widerstandsfähig in Produktion und Recycling

Papierstaub und Zellulose sind aggressive Stoffe, die sich beim Umschlag auf allen Maschinenkomponenten festsetzen und anbacken können. Um das Eindringen ins Teleskop zu verhindern, lassen sich spezielle Schmutzabweiser anbringen. Außerdem kann Wachs statt Fett zur Schmierung des Auslegers benutzt werden. Ein Umkehrlüfter ermöglicht die automatisch regelmäßige oder spontane Reinigung der Kühlelemente. Was sich zudem empfiehlt, ist eine Zentralschmieranlage, die bei den Liebherr-Maschinen auch den Teleskopkopf schmiert.



### Teleskoplader als professionelle Kehrmaschinen

- Manuelles Steuerungspaket für vorwählbare Fahrgeschwindigkeit
- Konstante Durchflussmenge zur Einstellung der Kehrgeschwindigkeit
- Hydraulik-Arbeitskreis-3
- Steckdose zum Betrieb einer Wassersprüheinrichtung

# Komfort



## Sie entscheiden sich nicht nur für einen Liebherr. Sie investieren in produktive Mitarbeiter.

Liebherr-Teleskoplader sind viel mehr als Hilfsgeräte. Industriekunden setzen sie als multifunktionale Schlüsselmaschinen im Ein- oder Mehrschichtbetrieb ein. Darum haben wir die Teleskoplader rund um den Fahrer gebaut – mit dem Ziel, dass dieser am Morgen mit einem Lächeln ein- und am Abend entspannt aussteigt.

## Alles eine Frage von Einstellung und Überblick

### Einsteigen ...

Noch vor dem eigentlichen Arbeitsbeginn, warten die Liebherr-Teleskoplader mit einem hohen Maß an Komfort auf. Dank weit zu öffnender Türe und schwenkbarer Lenksäule gelingt der Einstieg in die große Kabine mühelos.

### ... einstellen ...

Angekommen in der Kabine, stellt jeder Fahrer mit wenigen Handgriffen Sitz, Lenksäule und Armlehne genau auf seine Bedürfnisse ein.

### ... und alles überblicken

Liebherr-Teleskoplader erlauben immer perfekte Sicht auf Reifen, Anbauwerkzeug und Last. Neben komfortablen Standardausstattungen, wie den sphärischen Weitwinkelspiegeln, ermöglichen zahlreiche Kameraoptionen weitere Blickwinkel.



### „Logisch“ bedeutet nicht überladen und übersichtlich

Auf dem großen TFT-Farbdisplay werden die wichtigen Maschinenparameter und weitere nützliche Informationen dargestellt. Die eindeutige farbige Kennzeichnung von Fahr-, Arbeitshydraulik-, Sicherheits- und Beleuchtungsschaltern ermöglicht eine intuitive Bedienung.

## Lasten exakt positionieren und feinfühlig abstellen

### Ungehinderte Sicht

Bei der Regalbeladung stört kein Querbalken den Blick nach oben durch Front- und Dachscheibe. Die in Blickrichtung angeordneten Lamellen des Schutzgitters sowie der einteilige Dach- und Frontscheibenwischer erlauben immer freie Sicht auf die Last. Das stufenlos einstellbare Sonnenrollo folgt der Kontur des Kabinendachs und vergrößert so die Kopffreiheit.

### Volle Kontrolle aus einer Hand

Der am Sitz montierte, mitschwingende Multifunktionsjoystick steuert bis zu sechs Funktionen: Wechseln der Fahrrichtung, Bedienen des Teleskoparms, Wahl der Fahrgeschwindigkeitsbereiche, Arbeitskreis-3-Steuerung, Schaufelrückführung (Option) und Differentialsperre.



### Sicheres Platzieren dank Feinsteuerung

Um Stapelgüter in großer Höhe präzise abzustellen, kann der Fahrer über einen Kippschalter die Feinsteuerung aktivieren. Hierbei wird die Geschwindigkeit der Arbeitshydraulik reduziert.

## Lächelnd ein- und entspannt aussteigen

### Fahr- und Bedienkomfort für lange Einsätze

Die Arbeit mit den Liebherr-Teleskopladern soll Spaß machen – egal, wie lange die Arbeit dauert. Darum legen wir größten Wert auf Ergonomie, zum Beispiel mit dem neu designten hängenden Inch- / Bremspedal sowie dem am Sitz montierten, mitschwingenden Joystick. Die Hydrolagerung der Kabine filtert darüber hinaus Stöße und Schläge. Großzügige Ablagen, gekühltes Staufach, Radio sowie integrierte USB-Ladebuchsen runden das Komfortangebot in der Kabine ab.



### Sitzkomfort hoch drei

Bereits der mechanische Standardsitz in den neuen Teleskopladern bietet ein hohes Maß an Komfort. Noch komfortabler sitzt es sich entweder auf dem luftgefederten oder dem niederfrequenzgefederten Sitz – beide inklusive Heizung.

# Wartungsfreundlichkeit

---



## Sie sollten sich nicht mit dem richtigen Ersatzteil begnügen

Beim Thema Servicequalität denken Liebherr-Kunden an kurze Wege und schnelle Servicereaktionen. Darum liegen 98 Prozent unserer Ersatzteile nicht nur zentral auf Lager, sondern werden binnen kürzester Zeit versendet. Das weltweit dichte Servicenetz, moderne Servicestationen sowie erstklassig ausgebildete Techniker garantieren die schnelle Unterstützung vor Ort.

## Das Highlight des Arbeitstages

### Was muss, muss einfach

Die tägliche Wartung vor Inbetriebnahme sollte niemals lästige Pflicht sein, schließlich ist sie ein wichtiger Faktor für ein langes Maschinenleben.

### Größter Wert auf Wartungsfreundlichkeit

Bei den Liebherr-Teleskopladern sind alle Wartungspunkte leicht zugänglich. Dank der weit zu öffnenden Motorhaube gestaltet sich die tägliche Inspektion schnell und einfach.

## Wir denken in Service

### Stillstand ist keine Option

Trotz langer, planbarer Serviceintervalle: Eine Service-Benachrichtigung erscheint für Kunden zumeist überraschend und unterbricht den Arbeitsablauf. Genau deswegen lautet das Ziel der gesamten Liebherr-Servicekette „höchste Maschinenverfügbarkeit“. Kurze Reaktionszeiten und schnelle Lieferung sind oberste Prämisse.

### Aufwand gespart – Geld gespart

Dank des serviceorientierten Maschinenaufbaus sind alle Wartungspunkte immer sehr gut zu erreichen. Das erleichtert die Wartung sowie den Einbau von Ersatzteilen und führt zu minimierten Wartungskosten.

## Starker Servicepartner

### Sichere Partnerschaft mit leistungsstarkem Service

Das dichte Netz der kompetenten Liebherr-Servicepartner – ob Händler oder eigener Standort – garantiert die lückenlose Ersatzteilversorgung. Als zentrale Drehscheibe, um Kunden auf der ganzen Welt zu beliefern, fungiert das Logistikzentrum in Oberopfingen. Auf 47.000 m<sup>2</sup> lagern rund 100.000 unterschiedliche Ersatzteile der Sparte Erdbewegung.

### Von Oberopfingen in die ganze Welt

Die zu großen Teilen automatisierte Lagertechnik und Kommissionierung ermöglichen einen Versand von 1.600 Einzelaufträgen pro Tag – und das fast ausschließlich noch am Tag des Auftragseingangs. Per „Sales Order Tracking“ wird jede Lieferung von der Verladung bis zur Zustellung live mitverfolgt.



### Zuverlässige Schmierung

Um die Wartung der Maschine noch weiter zu vereinfachen, stehen folgende Varianten zur Auswahl:

- „Easy Lube“ mit herausgeführten Schmierstellen
- „Centralised Lube“ über drei zusammengefasste Punkte
- „Auto Lube“ via automatischer Zentralschmieranlage

### Unser wichtigstes Messgerät trägt einen Overall

- Alle Liebherr-Kundendiensttechniker werden intensiv aus- und weitergebildet
- Nicht nur in Sachen Ferndiagnose und Fehleranalyse, sondern vor allem wie sie an der Maschine beim Kunden schnell die richtige Lösung parat haben

### Ersatzteile auf 30 Hektar

Das Hochregallager in Oberopfingen verfügt über rund 60.000 automatisierte Paletten- und 33.000 manuelle Stellplätze, das Kleinteilelager über 122.000 Behälterstellplätze. Hier lagern Ersatzteile mit unterschiedlichen Gewichten – von einem Gramm bis 40 Tonnen.

# Technische Daten

## Dieselmotor

<b>Deutz Dieselmotor</b>	Liebherr Deutz TCD 3.6 L4 <sup>1)</sup> bzw. TCD 4.1 L4 <sup>2)</sup> Emissionsgrenzwerte EU Stufe V
<b>Nennleistung ISO 14396</b>	105 kW / 143 PS bei 2.300 1/min. <sup>1)</sup> 115 kW / 156 PS bei 2.300 1/min. <sup>2)</sup>
<b>Max. Drehmoment</b>	550 Nm bei 1.600 1/min. <sup>1)</sup> 609 Nm bei 1.600 1/min. <sup>2)</sup>
<b>Hubraum</b>	3,6 l <sup>1)</sup> 4,1 l <sup>2)</sup>
<b>Bauart</b>	4-Zylinder Reihenmotor, wassergekühlt, Abgasturbolader mit Ladeluftkühler
<b>Einspritzung</b>	Elektronische Common-Rail-Einspritzung
<b>Luftfilter</b>	Trockenluftfilter mit Sicherheitselement und integrierten Vorabscheidern
<b>Kühlung</b>	Lüfter hydrostatisch angetrieben und thermostatisch geregelt
<b>Betriebsspannung</b>	12 V
<b>Batterien</b>	12 V / 180 Ah
<b>Lichtmaschine</b>	14 V / 150 A
<b>Anlasser</b>	3,2 kW <sup>1)</sup> 4,0 kW <sup>2)</sup>

## Fahrtrieb

<b>Bauart</b>	Stufenloser hydrostatischer Fahrtrieb mit Axialkolbenverstellpumpe und Hydromotor im geschlossenen Kreislauf, Vor- und Rückwärts-fahrt durch Förder richtungswechsel der Verstellpumpe
<b>Filterung</b>	Druckfilter für geschlossenen Kreislauf
<b>Steuerung</b>	Durch elektronisches Fahrpedal sowie kombiniertes Inch-Bremspedal, stufenlose Anpassung der Geschwindigkeit. Fahrtrichtungsänderungen über Multifunktions-joystick wählbar
<b>Fahrgeschwindigkeit</b>	Stufenlos regulierbar 0 – 40 km/h 0 – 30 km/h (optional) 0 – 20 km/h (optional)

## Schallpegel

<b>Schalldruckpegel nach ISO 6396:1992</b>	
$L_{pA}$ (in der Fahrerkabine)	73 dB(A) <sup>1)</sup> 75 dB(A) <sup>2)</sup>
<b>Schallleistung nach 2000/14/EG</b>	
$L_{WA}$ (an die Umgebung)	107 dB(A) <sup>1)</sup> 108 dB(A) <sup>2)</sup>

<sup>1)</sup> T 46-7s

<sup>2)</sup> T 55-7s und T 60-9s

## Bremsen

<b>Betriebsbremse</b>	Selbsthemmung des hydrostatischen Fahrtriebes auf alle 4 Räder wirkend, hydraulisch betätigte nasse Lamellenbremsen in Vorder- und Hinterachse (innenliegend)
<b>Feststellbremse</b>	Innenliegende hydraulische Federspeicherbremse in der Vorderachse

## Fahrerkabine

<b>Kabine</b>	Elastisch gelagerte, geschlossene Kabine mit Überdruckbelüftung. Integrierte ROPS / FOPS Struktur, getönte Sicherheitsverglasung für durchgehende Front- und Dachscheibe, Scheibenwisch- und Waschanlage für Front- und Heckscheibe, Lenksäule in der Neigung per Fußpedal verstellbar. Oberer Teil der Fahrertür lasst sich um 180° öffnen und arretieren.
<b>Fahrersitz</b>	Mehrfach verstellbarer gefederter Fahrersitz mit Sicherheitsgurt, auf das Gewicht des Fahrers einstellbar
<b>Belüftung</b>	3-stufiges Gebläse mit Frischluftansaugung und Filterung, 6 verstellbare Luftdüsen, 2 Luftauslässe Frontscheibe, Heckscheibe kippbar
<b>Heizung</b>	Warmwasserheizung
<b>Vibrationsemission</b>	
Hand-Arm-Vibration	< 2,5 m/s <sup>2</sup> , gemäß ISO 5349-1:2001
Ganzkörper-Vibration	0,19 – 0,71 m/s <sup>2</sup> , entspricht dem technischen Report ISO/TR 25398:2006
Messunsicherheit	Gemäß Norm EN 12096:1997

## Bereifung

<b>Standardbereifung</b>	Michelin XMCL 460/70-24 für T 46-7s Michelin XMCL 500/70 -24 für T 55-7s und T 60-9s
<b>Bauart</b>	Schlauchlose Reifen auf einteiligen Felgen
<b>Sonderbereifung</b>	Gemäß Spezifikationen durch Hersteller

## Lenkung

<b>Bauart</b>	Hydraulische Lenkung der Vorder- und Hinterachse
<b>Lenkarten</b>	Lenkarten 3 + 1 elektronisch vor wählbar: – Vorderradlenkung (für Straßenfahrt) – Allradlenkung – Hundegang – 4te Lenkart ist die sperrbare Hinterachse in jeder Position

## Achsen

<b>Antrieb</b>	Allradantrieb
<b>Vorderachse</b>	Achsschenkellenkung, starr gelagert, bei 9 m Modell Niveausgleich mit 5° Pendelwinkel
<b>Hinterachse</b>	Achsschenkellenkung, pendelnd gelagert mit 10° Pendelwinkel (bei T 60-9s: 9° Pendelwinkel)
<b>Differential</b>	100% Sperrdifferential in der Vorderachse
<b>Übersetzung</b>	Planetengeräte in den Radnaben

## Nachfüllmengen

	T 46-7s	T 55-7s	T 60-9s
<b>Kraftstofftank</b>	l 190	190	190
<b>Kühlsystem</b>	l 18,5	24	24
<b>Motoröl (inkl. Filterwechsel)</b>	l 8,5	9,5	9,5
<b>Hydrauliktank</b>	l 160	160	160
<b>Hydraulik gesamt</b>	l 230	230	260
<b>Differentialgetriebe vorne</b>	l 9,0	12	12
<b>Differentialgetriebe hinten</b>	l 9,0	13,5	13,5
<b>Vorderachse Radnabe, je</b>	l 1,0	2,0	2,0
<b>Hinterachse Radnabe, je</b>	l 1,0	2,0	2,0
<b>Harnstofftank</b>	l 10	20	20

## Leistungsdaten

	T 46-7s	T 55-7s	T 60-9s
<b>Einsatzgewicht mit Standardgabel, mit vollem Dieseltank, Minimalausstattung, Michelin XMCL (460/70-24) Reifen bei T 46-7s und T 55-7s Michelin XMCL (500/70-24) Reifen bei T 60-9s und ohne Fahrer</b>	kg 8.995	10.600	11.700
<b>Max. Traglast</b>	kg 4.600	5.500	6.000
<b>Max. Hubhöhe</b>	mm 7.032	7.032	8.780
<b>Max. Reichweite bis Gabelzinkenrücken</b>	mm 3.800	3.930	4.880

## Arbeitshydraulik

<b>Hydrauliksystem</b>	Load Sensing-Pumpe
<b>Max. Fördermenge</b>	200 l/min. bei 2.300 <sup>1)</sup> /min. (Dieselmotordrehzahl)
<b>Max. Betriebsdruck</b>	240 bar
<b>Filterung</b>	Rücklauffilter und Ansaugfilter
<b>Steuerung</b>	Multifunktionsjoystick
<b>Angesteuerte Funktionen</b>	Heben, senken, einkippen, auskippen, einteleskopieren, austeleskopieren, schließen, öffnen, vorwärts, rückwärts „Unterteilung der Fahrbereiche“
<b>Sicherheitsventile</b>	Senkbremssventile an Hub-, Kipp- und Teleskopierzylinder
<b>Endlagendämpfung</b>	Heben, senken, einkippen, auskippen und einteleskopieren

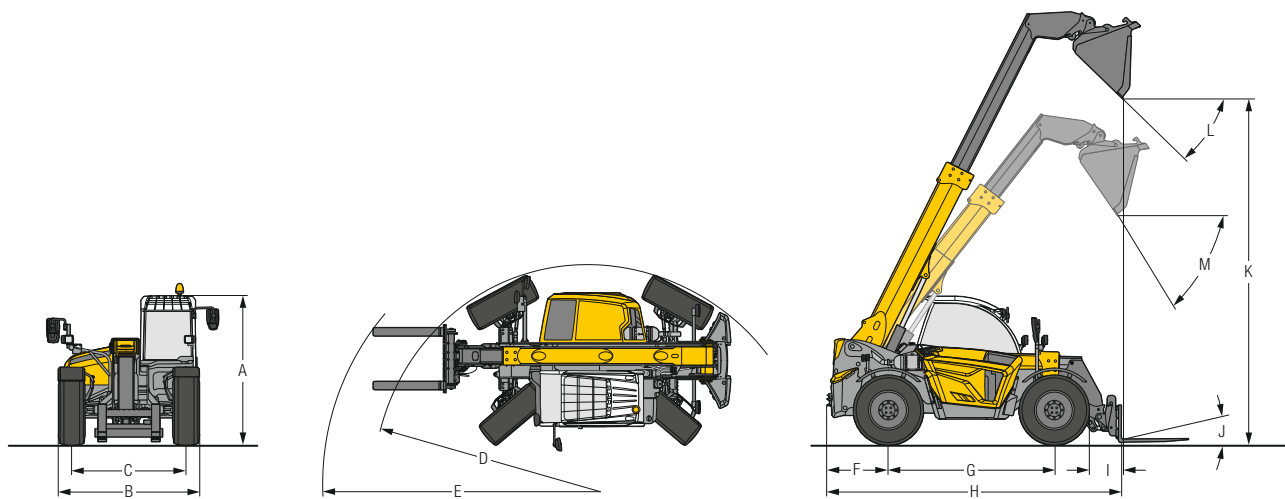
## Taktzeiten (ohne Last, ohne Endlagendämpfung)

	T 46-7s	T 55-7s	T 60-9s
<b>Heben</b>	sek 5,5	7,0	9,0
<b>Senken</b>	sek 6,0	6,5	8,4
<b>Austeleskopieren</b>	sek 4,6	5,2	7,5
<b>Einteleskopieren</b>	sek 3,8	4,5	6,0
<b>Einkippen voller Winkel</b>	sek 2,9	3,1	3,2
<b>Auskippen voller Winkel</b>	sek 3,2	3,2	3,3

<sup>1)</sup> T 46-7s

<sup>2)</sup> T 55-7s und T 60-9s

# Abmessungen



## Abmessungen (Alle Angaben mit Standardbereifung, Standardgabel oder Standardschaufel)

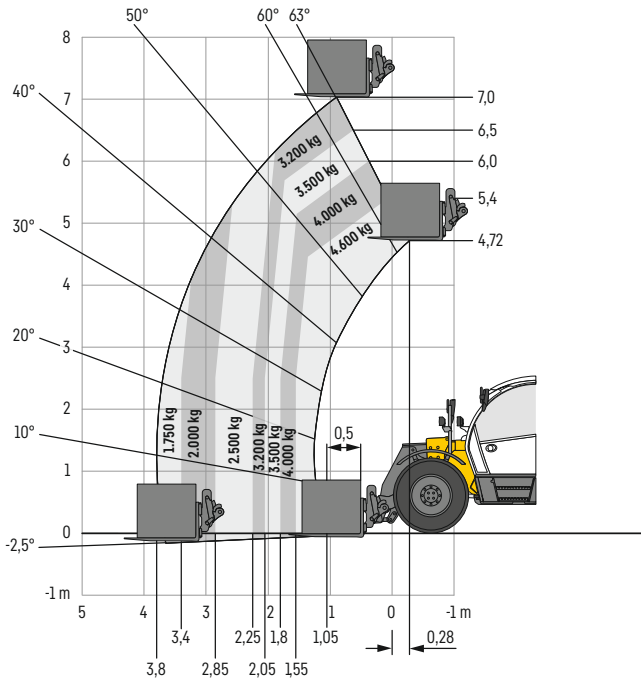
		T 46-7s	T 55-7s	T 60-9s
A Gesamthöhe	mm	2.590	2.622	2.622
B Gesamtbreite über Standardbereifung	mm	2.514	2.521	2.521
C Spurbreite	mm	2.040	2.040	2.010
D Wenderadius über Räder	mm	3.833	3.902	4.090
E Wenderadius über Gabelzinken	mm	4.706	4.757	5.215
F Hecküberhang	mm	977	1.019	1.217
G Radabstand	mm	2.950	2.950	3.150
H Gesamtlänge bis Gabelzinkenrücken	mm	5.145	5.145	5.939
I Reichweite bei max. Hubhöhe mit ausgefahrenem Teleskop und max. Auskippwinkel	mm	625	625	310
J Max. Ankippwinkel Palettengabel unten		20°	20°	20°
K Schütthöhe bei max. Hubwinkel von 63° bei 7 m und 68° bei 9 m mit ausgefahrenem Teleskop und max. Auskippwinkel	mm	6.100	6.100	7.945
L Max. Auskippwinkel Standardschaufel bei max. Hubwinkel		42°	43,8°	43,8°
M Max. Auskippwinkel Standardschaufel bei 4 m Ladekante		55°	55°	58,5°
Bodenfreiheit (Mitte Fahrzeug)	mm	410	410	438
Max. Drehwinkel Geräteaufnahme		152°	152°	152°



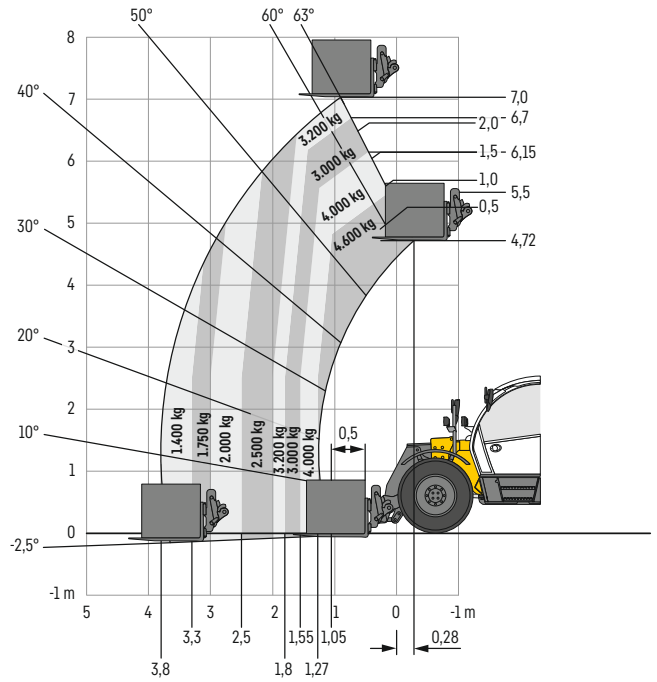
# Traglastkurven (gem. EN 1459)

Alle Angaben mit Standardschnellwechsler, Lastschwerpunkt (LSP) 500 mm<sup>1)</sup> bzw 600 mm<sup>2)</sup>, Standardbereifung und Standardgabel

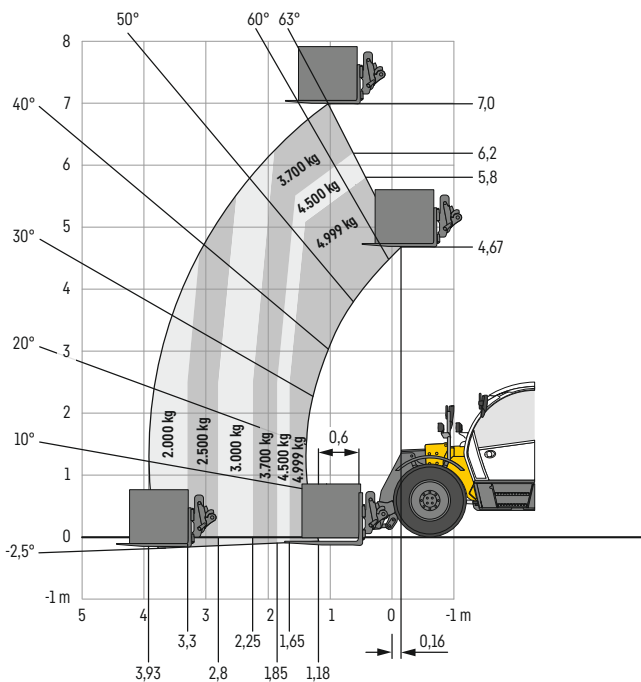
**T 46-7s Load Moment Plus**



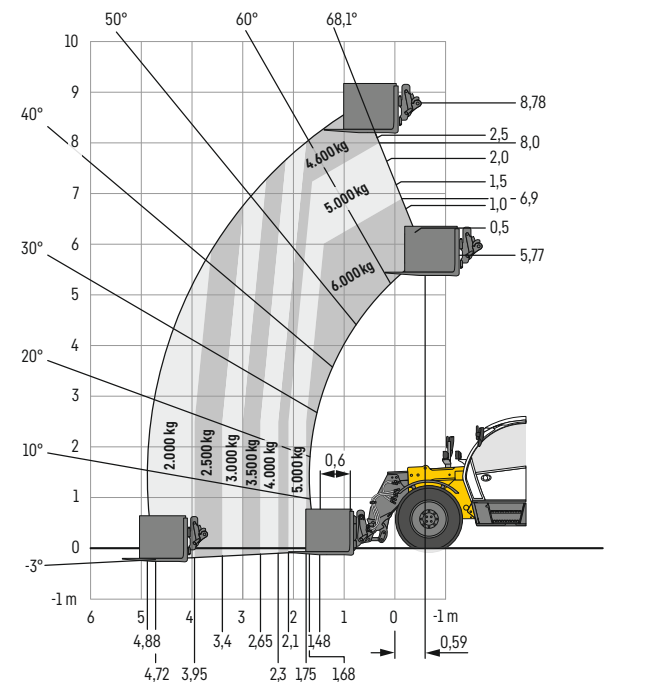
**T 46-7s**



**T 55-7s**



**T 60-9s**



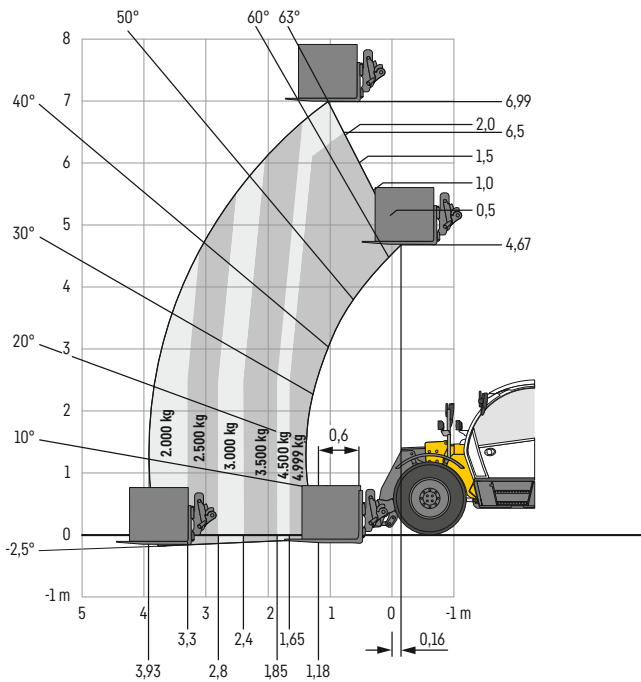
<sup>1)</sup> T 46-7s

<sup>2)</sup> T 55-7s und T 60-9s

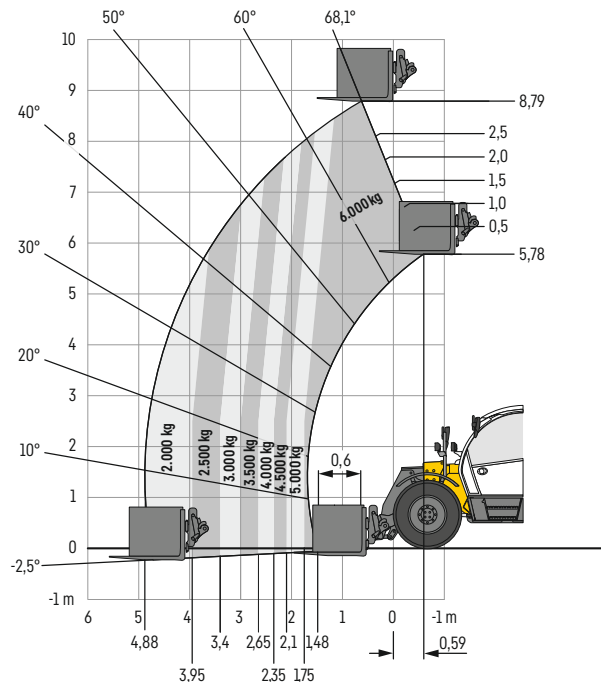
# Traglastkurven (gem. EN 1459)

Alle Angaben mit Standardschnellwechsler, Lastschwerpunkt (LSP) 500 mm<sup>1)</sup> bzw 600 mm<sup>2)</sup>, Standardbereifung und Standardgabel

T 55-7s mit Pendelachssperre



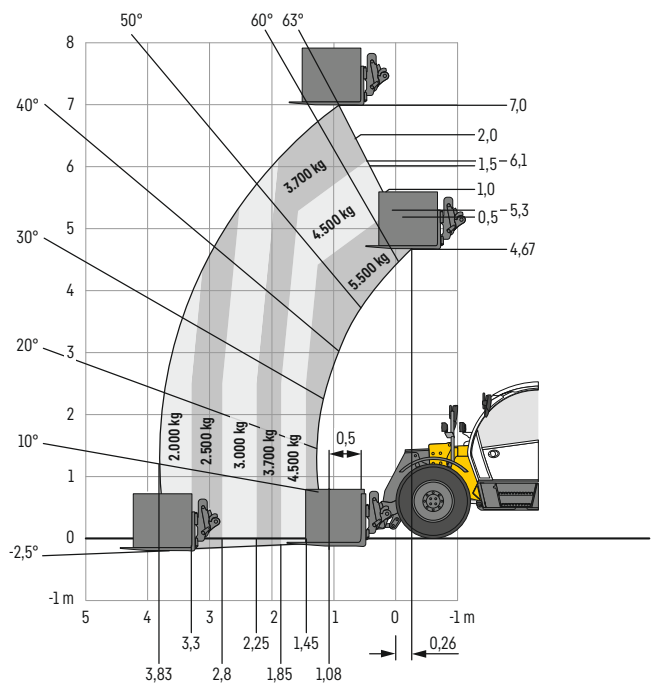
T 60-9s mit Pendelachssperre



## Vergleichstraglastkurve T 55-7s

Angaben mit Standardschnellwechsler, Lastschwerpunkt (LSP) 500 mm, Standardbereifung und Standardgabel

T 55-7s



<sup>1)</sup> T 46-7s

<sup>2)</sup> T 55-7s und T 60-9s

# Ausstattung



## Grundgerät

	T46-7s	T55-7s	T60-9s
Abschleppkupplung hinten	●	●	●
Abschleppkupplung vorne	+	+	+
Anhängekupplung mit automatischer Verriegelung	+	+	+
Armllehne mehrfach verstellbar	●	●	●
Auslegerführung am Grundrahmen	●	●	●
Auto Hill Assist	●	●	●
Fahrschwingungsdämpfer – Comfort Drive	+	+	+
Heck Steckdose 7-polig	+	+	+
Hinterachse mit 10° Pendelwinkel (bei T 60-9: 9° Pendelwinkel)	●	●	●
Hydraulik-Ölstandsüberwachung	+	+	+
Inch-Bremspedal	●	●	●
Kennzeichenhalter beleuchtet	+	+	+
Lenkarmen 3 + 1, elektronisch vorwählbar	●	●	●
LiDAT – Datenübertragungssystem	+	+	+
Load Moment Plus-Traglasterhöhung	+	-	-
Niveaueingleich Vorderachse (bei 9 m Modell)	-	-	●
Pendelachssperre hydraulisch	-	-	+
Pendelachssperre mechanisch	-	+	+
Schmierung über automatische Zentralschmieranlage (auch im Auslegerkopf) – Auto-Lube	+	+	+
Schmierung über drei zentrale Punkte – Centralised-Lube	+	+	+
Schmierung über herausgeführte Schmierstellen – Easy-Lube	+	+	+
Schmierung Vorbereitung für automatische Zentralschmieranlage (auch im Auslegerkopf) – Auto-Lube	+	+	+
Schutzabdeckung Hauptrahmen	+	+	+
Schutzabdeckung Hauptrahmen und Unterboden <sup>1)</sup>	+	+	+
Schutzwachs für aggressive Medien (Schutzwachs am Teleskopkopf und an Gerätefront)	+	+	+
Schutzwachs für Überseetransport	+	+	+
Sonderlackierung	+	+	+
Sperrdifferential 100% in Vorderachse	●	●	●
Spiegel für Sichtbereich vorne	+	+	+
Spiegel mit Sicht auf Anhängerkupplung	+	+	+
Straßenverkehrszulassung Deutschland	+	+	+
Teleskoparm 2-teilig	●	●	●
Weitwinkelspiegel	●	●	●
Werkzeugsatz	+	+	+



## Arbeitshydraulik

	T46-7s	T55-7s	T60-9s
Arbeitshydraulik deaktivierbar (für Straßenfahrt)	●	●	●
Autopower Funktion	+	+	+
Druckentlastung für Arbeitshydraulik am Teleskopkopf	●	●	●
Erweiterung für Arbeitskreis 3 (hydraulisch & elektrisch)	+	+	+
Feinsteuerung der Arbeitshydraulik	+	+	+
Heckhydraulik, einfach- und doppeltwirkend	+	+	+
Heckhydraulik, einfachwirkend	+	+	+
Heckhydraulik, konstante Durchflussmenge	+	+	+
Heckhydraulik, Vorbereitung	+	+	+
High Flow am Teleskopkopf	+	+	+
Hydraulik Arbeitskreis-3 am Teleskopkopf	●	●	●
Hydraulikpumpe, Fördermenge 200 l/min.	●	●	●
Kippzylindersperre	+	+	+
Konstante Durchflussmenge für Arbeitshydraulik am Teleskopkopf	+	+	+
Leckölleitung <sup>1)</sup>	+	+	+
MultiMotion	+	+	+
Schaufelrückführung / Rüttelfunktion	+	+	+
Schmutzabweiser am Teleskop	●	●	●
Steckdose am Teleskopkopf	+	+	+
Teleskopzylinder elektronische Endlagendämpfung	+	+	+
Vorbereitung Elektrik am Teleskopkopf	+	+	+
Vorheizung für Hydrauliköl über externe Stromversorgung 230 V <sup>1)</sup>	+	+	+

● = Standard

+ = Option

<sup>1)</sup> auf Anfrage bei ihrem Vertriebspartner



## Fahrerkabine

	T46-7s	T55-7s	T60-9s
12 V-Steckdose	●	●	●
Ablagefach unter dem Sitz	●	●	●
Arbeitsscheinwerfer am Teleskop (Halogen oder LED)	+	+	+
Arbeitsscheinwerfer auf die Anhängerkupplung gerichtet (Halogen oder LED)	+	+	+
Arbeitsscheinwerfer Kabine hinten (LED)	+	+	+
Arbeitsscheinwerfer Kabine vorne (LED)	+	+	+
Arbeitsscheinwerfer nach rechts und links gerichtet (LED)	+	+	+
Display 3,5" Farbe	●	●	●
Display 7" Farbe	+	+	+
Fahrerbeleuchtung und Arbeitsscheinwerfer (Kabine vorne, Kabine hinten und rechts vorne, rechts hinten gerichtet) Halogen	●	●	●
Fahrersitz luftgefedert inkl. Sitzheizung und Rückenlehnenverlängerung	+	+	+
Fahrersitz mechanisch mit Stoffbezug und Rückenlehnenverlängerung	●	●	●
Fahrersitz mit Niederfrequenzfederung inkl. Sitzheizung und Rückenlehnenverlängerung	+	+	+
Fahrertür 2-geteilt (oberer Teil kann 180° geöffnet werden)	●	●	●
Handyhalterung	+	+	+
Heizung	●	●	●
Heizung Heck- und rechte Seitenscheibe <sup>1)</sup>	+	+	+
Innenbeleuchtung	●	●	●
Innenspiegel	+	+	+
Kleiderhaken und Ablagefächer	●	●	●
Klimaanlage	+	+	+
Lenksäule in der Neigung mit Fußpedal verstellbar	●	●	●
Lenksäule mehrfach verstellbar (Höhe, Neigung und Lenkradwinkel)	+	+	+
Multifunktionshalterung	+	+	+
Multifunktionsjoystick (am Fahrersitz mitschwingend montiert)	●	●	●
Radio mit Freisprecheinrichtung und USB	●	●	●
Radiovorbereitung	+	+	+
Scheibenwisch- und Waschanlage Front und Dach mit Intervallschaltung	●	●	●
Scheibenwisch- und Waschanlage hinten	●	●	●
Scheibenwisch- und Waschanlage rechte Seitenscheibe	+	+	+
Sonnenrollo für Dach- und Frontscheibe	+	+	+
USB Ladebuchse (2-fach)	●	●	●



## Bereifung

	T46-7s	T55-7s	T60-9s
Alliance A580 – 460 / 70 R 24	+	+	-
Alliance A580 – 500 / 70 R 24	+	+	-
Alliance Multiuse 500/70 R 24 <sup>1)</sup>	+	+	+
Camsco MPT 793S 375/85-R 24 Vollgummireifen	+	+	+
Firestone Duraforce-Utility – 460 / 70 R 24	+	-	-
Firestone Duraforce-Utility – 500/70 R 24 <sup>1)</sup>	+	-	-
Michelin BibLoad – 500 / 70 R 24 <sup>1)</sup>	+	+	+
Michelin BibLoad geschäumt – 460/70 R 24	+	+	+
Michelin PowerCL 440/80 R 24 <sup>1)</sup>	+	+	+
Michelin XMCL – 460 / 70 R 24	●	+	-
Michelin XMCL – 500 / 70 R 24	+	●	●

# Ausstattung



## Sicherheit

	T46-7s	T55-7s	T60-9s
Diebstahlsicherung CESAR (Construction Equipment Security and Registration)	+	+	+
Diebstahlsicherung über das Zündschloss <sup>1)</sup>	+	+	+
Endlagendämpfung beim Heben, Senken, Einkippen, Auskippen und Einteleskopieren	●	●	●
Feuerlöscher 2 kg	+	+	+
Hubzylinderstütze (für Wartungsarbeiten)	+	+	+
Kabine mit ROPS FOPS Schutz	●	●	●
Niveauanzeige über eine Libelle	●	●	●
Notaus-Taster	●	●	●
Notausstieg über die Heckscheibe	●	●	●
Notfallpaket (Verbandskasten, Warnweste und Warndreieck)	+	+	+
Rückfahr- und Seitwärtskamera	+	+	+
Rückfahrkamera	+	+	+
Rückfahrwarneinrichtung akustisch	●	●	●
Rundumkennleuchte gelb klappbar (Halogen oder LED)	+	+	+
Schutzgitter Dachscheibe	●	●	●
Schutzgitter Frontscheibe	+	+	+
Überlastwarneinrichtung mit automatischer Abschaltung und akustischem und optischem Signal konform zur EN 15000	●	●	●
Unterlegkeil (1-fach)	+	+	+
Unterlegkeil (2-fach)	+	+	+
Warnblinkanlage	●	●	●
Winkelanzeige am Teleskoparm	+	+	+

● = Standard

+ = Option

<sup>1)</sup> auf Anfrage bei ihrem Vertriebspartner

Ausrüstungs- und Anbauteile fremder Fabrikate dürfen ohne Abstimmung mit Liebherr nicht ein- oder angebaut werden.



## Fahrtrieb

	T46-7s	T55-7s	T60-9s
Abgasstufe IIIA/Tier 3	+	+	+
Abgasstufe V	●	●	●
Allradantrieb abschaltbar (nur bei 40 km/h Variante) <sup>1)</sup>	-	+	+
Allradantrieb permanent	●	●	●
Fahrtrieb: 20 km/h / 105 kW / 82 kN Zugkraft <sup>1)</sup>	+	-	-
Fahrtrieb: 20 km/h / 115 kW / 103 kN Zugkraft <sup>1)</sup>	-	+	+
Fahrtrieb: 30 km/h / 105 kW / 82 kN Zugkraft <sup>1)</sup>	+	-	-
Fahrtrieb: 30 km/h / 115 kW / 103 kN Zugkraft <sup>1)</sup>	-	+	+
Fahrtrieb: 40 km/h / 105 kW / 62 kN Zugkraft	●	-	-
Fahrtrieb: 40 km/h / 115 kW / 77 kN Zugkraft	-	●	●
Hydrostatischer Fahrtrieb	●	●	●
Lüfterantrieb reversibel	+	+	+
Lüfterantrieb stufenlos hydrostatisch	●	●	●
Luftfilter mit automatischer Staubaustragung	+	-	-
Manuelles Steuerungspaket für Motordrehzahl, Fahrgeschwindigkeit	+	+	+



## Ausrüstungen

	T46-7s	T55-7s	T60-9s
Hebeöse und Haken für Schnellwechsler hydraulisch Claas Scorpion	+	+	+
Hydraulischer Multikuppler 2-fach und 4-fach für Schnellwechsler Claas Scorpion	+	+	+
Schnellwechsler hydraulisch JCB Q-Fit	+	+	+
Schnellwechsler hydraulisch Claas Scorpion	+	+	+
Schnellwechsler hydraulisch Manitou	+	+	+
Schnellwechsler hydraulisch Claas Scorpion	+	+	+
Schnellwechsler mechanisch Manitou	+	+	+
Schnellwechsler mechanisch Claas Scorpion	●	●	●
Universal Anbauplatte für Claas Scorpion	+	+	+

## Liebherr-Werk Telfs GmbH

Hans-Liebherr-Straße 35 • 6410 Telfs, Austria • Phone +43 50809 6-100 • Fax +43 50809 6-7772  
 lwt.marketing@liebherr.com • www.liebherr.com • www.facebook.com/LiebherrConstruction