

Umschlagmaschinen

LH 22 Industry

Litronic®

Generation

6

Einsatzgewicht

19.200 – 22.200 kg*

Motor

105 kW/ 143 PS

Stufe V

Stufe IIIA (konform)

* Ohne Anbauwerkzeug



LIEBHERR

Leistungsfähigkeit

Kraft plus Geschwindigkeit –
Leistung neu definiert

Wirtschaftlichkeit

Richtig investiert –
langfristig gespart

LH 22 M Industry Litronic

Einsatzgewicht

19.200 – 21.900 kg*

Motor

105 kW/ 143 PS

Stufe V

Stufe IIIA (konform)

LH 22 C Industry Litronic

Einsatzgewicht

21.000 – 22.200 kg*

Motor

105 kW/ 143 PS

Stufe V

Stufe IIIA (konform)

* Ohne Anbauwerkzeug

Zuverlässigkeit

Beständigkeit und Nachhaltigkeit –
Qualität bis ins Detail

Komfort

Perfektion auf einen Blick –
wenn Technik komfortabel ist

Wartungsfreundlichkeit

Effizienz-Zuschlag –
auch bei Wartung und Service



Leistungsfähigkeit



Kraft plus Geschwindigkeit – Leistung neu definiert

Seit über 50 Jahren konstruiert und fertigt Liebherr erfolgreich Maschinen für den Materialumschlag. Mit den unterschiedlichen Varianten des Maschinentyps LH 22 der neuen Liebherr Handler Generation stehen umschlagstarke und zugleich wirtschaftliche Maschinen, speziell entwickelt für den Einsatz im Wertstoff- und Schrottreycling zur Verfügung.

Höchste Umschlagleistung

Hohe Motorleistung

Durch die optimal ausgelegte Motorleistung von 105 kW steht dem System ein hohes Drehmoment für kraftvolle, schnelle Bewegungen zur Verfügung. Zudem werden Lastspitzen geschickt kompensiert, sodass das maximale Drehmoment jederzeit für höchste Umschlagleistung zur Verfügung steht.

Hohe Traglasten

Die durchdachte Anordnung der Komponenten im neuen Oberwagenkonzept optimiert die Schwerpunkttafel der Gesamtmaschine. Dies ermöglicht größere Traglasten bei gleichzeitig kompakten Abmessungen.

Überzeugende Dynamik

Die Kombination aus einer gesteigerten Motorleistung und einer hohen Pumpenfördermenge garantiert maximale Beschleunigung und höchste Geschwindigkeit der Arbeitsbewegungen.

Präzises Arbeiten

Intelligente Elektronik

Die durchdachte Maschinensteuerung garantiert eine optimale Anpassung der Hydraulik an den jeweiligen Einsatz. Dabei sorgt die Load-Sensing-Steuerung bei überlagerten Bewegungen für eine optimale Aufteilung des Pumpenförderstroms. Geschwindigkeit und Kraft stehen dort zur Verfügung wo sie gebraucht werden.

Feinfühliges Hydraulik

Die optimale Abstimmung zwischen Motor und Steuerschieber ermöglicht ein direktes und schnelles Ansprechverhalten der Hydraulik auf den Geberbefehl. Dieser wird proportional gesteuert, sodass durch die Joystickbewegung stufenlose und sanfte Bewegungen ausgeführt werden können.

Fester und sicherer Stand

Grundvoraussetzung für präzises Arbeiten und höchste Umschlagleistung ist der sichere und feste Stand der Maschine. Die konstruktive Auslegung der Liebherr-Unterrahmen optimiert die Kräfteinleitung der Bauteile und minimiert deren Belastung. Zusammen mit der durchdachten Abstützgeometrie wird maximale Standsicherheit und Langlebigkeit garantiert.



Dieselmotor für Liebherr entwickelt

- Leistungsstark, robust und zuverlässig
- Maximales Drehmoment auch bei niedrigen Drehzahlen für schnelle Bewegungen bei geringem Verbrauch
- Common-Rail-Einspritzsystem für maximalen Wirkungsgrad

Generatoranlage

- Antrieb über Doppelriemen für hohe Funktionssicherheit
- Hoher Wirkungsgrad dank einer direkten Kraftübertragung des Motordrehmoments
- Optimierte Riemenführung für eine lange Lebensdauer

Fahrmotor

- Leistungsstark, robust, zuverlässig und leise
- Mehr Fahrleistung auch an Steigungen durch elektrische Schwenkwinkelverstellung für mehr Drehmoment, maximale Beschleunigung und höhere Zugkraft
- Kraftstoffeffizienz bei maximaler Geschwindigkeit durch optimale Anpassung von Drehzahl und Fördermenge

Wirtschaftlichkeit



Richtig investiert – langfristig gespart

Liebherr-Umschlagmaschinen verbinden hohe Produktivität mit exzellenter Wirtschaftlichkeit – und das serienmäßig ab Werk. Liebherr meistert diesen schwierigen Spagat dank ausgereifter Motortechnologie aus eigenem Haus und optimierter, bedarfsgesteuerter Hydraulik.

Kraftstoffeffizienz

Bedarfsgesteuerte Kühlung

Der Lüfterflügel wird unabhängig vom Dieselmotor angetrieben und erzeugt genau die tatsächlich benötigte Kühlleistung. Thermosensoren sorgen für eine zuverlässige, bedarfsgerechte und effiziente Regelung.

Leerlaufautomatik und Motorabschaltung

Die serienmäßige Leerlaufautomatik senkt die Motordrehzahl auf Leerlaufniveau ab, sobald die Hand vom Joystick genommen und somit keine hydraulische Funktion aktiviert ist. Die Näherungssensoren in den Kreuzschalthebeln aktivieren die ursprüngliche Motordrehzahl, sobald sich die Hand dem Hebel wieder annähert. Somit steht die vorherige Drehzahl wieder sofort zur Verfügung. Dadurch ergibt sich neben der Kraftstoffeinsparung auch eine Reduzierung der Geräuschentwicklung. Mit der optional verfügbaren automatischen Motorabschaltung können die Betriebskosten weiter gesenkt werden.

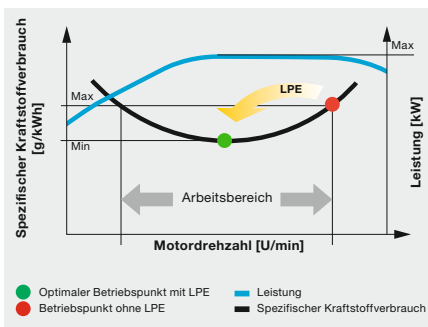
Erhöhte Produktivität

Anbauwerkzeuge und Schnellwechselsysteme

Um die Produktivität der Maschine zu steigern, bietet Liebherr eine breite Auswahl an Anbauwerkzeugen für die unterschiedlichsten Einsätze an. Zudem können die Maschinen mit einem Liebherr-Schnellwechselsystem ausgestattet werden, was die Auslastung der Maschine um bis zu 30 % steigert. Das passende Anbauwerkzeug und Schnellwechselsystem kombiniert mit der herausragenden Dynamik einer Liebherr-Maschine garantiert höchste Umschlagleistung und maximale Produktivität.

Straßenzulassung

Dem LH 22 M Industry kann mit einem Verstellausleger und einer entsprechenden Maschinenkonfiguration, ab Werk über den TÜV, eine Straßenzulassung erteilt werden. Mit dieser Straßenzulassung können unterschiedlichste Arbeiten am Straßenrand ausgeführt, sowie nahegelegene Orte ohne gesonderte Genehmigung schnell erreicht werden.



Niedriger Kraftstoffverbrauch durch intelligente Maschinensteuerung

- Liebherr-Power Efficiency (LPE) optimiert das Zusammenspiel der Antriebskomponenten in Hinblick auf den Wirkungsgrad
- LPE ermöglicht den Maschinenbetrieb im Bereich des niedrigsten spezifischen Kraftstoffverbrauchs für weniger Verbrauch und mehr Effizienz bei gleicher Leistung

Liebherr-Anbauwerkzeuge

- Robuster und servicefreundlicher Drehantrieb, 360° drehbar
- Optimales Füll- und Klemmverhalten für effektiven Materialumschlag
- Finite-Elemente-Methode (FEM) optimiert für ein perfektes Verhältnis von Greifergewicht zu Volumen und eine lange Lebensdauer

Eco-Mode

- Reduzierung der Motordrehzahl per Knopfdruck
- Geringerer Kraftstoffverbrauch bei gleichbleibend hoher Leistung
- Wirtschaftliches und umweltschonendes Arbeiten garantiert
- Ideal für leichte und mittelschwere Einsätze

Zuverlässigkeit



Beständigkeit und Nachhaltigkeit – Qualität bis ins Detail

Täglich bewähren sich Liebherr-Umschlagmaschinen in unterschiedlichsten industriellen Anwendungen weltweit. Langjährige Erfahrung, ständige Weiterentwicklung und neueste Technologien bieten absolute Einsatzsicherheit. Durch die robuste und kompakte Bauweise und die Verwendung von Komponenten aus Eigenfertigung ist der Maschinentyp LH 22 für eine lange Lebensdauer konzipiert.

Mehr Sicherheit

Rohrbruchsicherungen

Die serienmäßigen Rohrbruchsicherungen an Hub- und Stielzylindern verhindern ein unkontrolliertes Absinken der Ausrüstung und sorgen für maximale Sicherheit bei jedem Einsatz.

Arbeitsraumbegrenzungen

Für Einsätze, bei denen der Arbeitsraum limitiert werden soll, können die Umschlagmaschinen optional mit einer Arbeitsraumbegrenzung ausgestattet werden. Hierbei können alle möglichen Dimensionen eingestellt werden: Höhe, Tiefe, Weite und Nähe. Kollisionen und daraus resultierende Bauteilschäden können dadurch vermieden werden.

Überlastwarneinrichtung und Lastmomentbegrenzung

Die akustische und visuelle Überlastwarneinrichtung informiert den Fahrer kontinuierlich über die aktuelle Traglastsituation der Maschine. Die Lastmomentbegrenzung reguliert zudem die Geschwindigkeit der Arbeitshydraulik automatisch und ermöglicht so eine sichere Annäherung an die maximale Traglast. Bei Überlast werden jene Funktionen, die zum Kippen der Maschine führen würden, gesperrt. Es sind dann lediglich Bewegungen zurück in den sicheren Arbeitsbereich möglich.



QPDM – Qualitäts- und Prozessdaten-Management

- QPDM ermöglicht die Erfassung, Dokumentation und Auswertung der Produktionsdaten
- Automatisierung von Dokumentations- und Prüfvorgängen
- Beherrschung hoher Stückzahlen bei gleichbleibend guter Qualität

Staubintensiver Einsatz

- Großdimensionierter Kühler mit großen Maschen für optimale Kühlleistung auch bei staubintensiver Beanspruchung
- Schutzgitter engmaschig, ausziehbar und abklappbarer Lüfter für einfache und schnelle Reinigung
- Vorbereitung an der Kabine für den Anbau von Filteranlagen

Recyclingpaket

- Reversierbarer Lüfter verzögert die Verschmutzung von Motor und Kühler und gewährleistet hohe Maschinenverfügbarkeit
- Separate Position des Klimakondensators maximiert Luftstrom in der Kühler- / Lüfter-Einheit und garantiert auch unter extremer Staubbelastung hohe Zuverlässigkeit
- Luftvorfilter mit Staubaustragung für Feinstfilterung der Motoransaugluft

Hohe Maschinenverfügbarkeit

Qualität und Kompetenz

Unsere Erfahrung, das Verständnis für Kundenbedürfnisse und deren technische Umsetzung garantieren den Produkterfolg. So überzeugt Liebherr seit Jahrzehnten durch Fertigungstiefe und Systemlösungen. Schlüsselkomponenten wie Dieselmotor, Elektronikbauteile, Drehkranz, Schwenkantrieb und Hydraulikzylinder werden von Liebherr selbst entwickelt und produziert. Die große Fertigungstiefe gewährleistet höchste Qualität und ermöglicht die optimale Abstimmung der Komponenten untereinander.

Robuste Bauweise

Sämtliche Stahlbauteile werden von Liebherr selbst konstruiert und gefertigt. Aus hochfesten Stahlblechen für härteste Anforderungen ausgelegt, resultieren daraus eine hohe Verwindungssteifigkeit und eine optimale Aufnahme der eingeleiteten Kräfte für eine lange Lebensdauer.

Intelligente Selbstdiagnose

Mit der intelligenten Steuerungselektronik werden die Vitalfunktionen der Maschine permanent überwacht, wodurch eine hohe Maschinenverfügbarkeit garantiert wird. Sicherheitskritische Bauteile sind dabei redundant ausgeführt, um ein Höchstmaß an Zuverlässigkeit zu gewährleisten.

Komfort



Perfektion auf einen Blick – wenn Technik komfortabel ist

Der neu gestaltete Fahrerarbeitsplatz setzt Maßstäbe in Sachen Komfort. Die Liebherr-Komfortkabine besticht durch großzügiges Platzangebot, ergonomische Gestaltung und überzeugt durch geringe Schallwerte. Dadurch bleiben Aufmerksamkeit und Konzentration den ganzen Arbeitstag erhalten und ermöglichen dem Fahrer eine konstant hohe Leistungsfähigkeit.

Kabine der Extraklasse

Ergonomisch gestaltet

Modernstes Kabinendesign bietet beste Voraussetzung für gesundes, konzentriertes und produktives Arbeiten bei größtmöglichem Komfort. Sowohl die Anzeigeeinheit mit Touchscreen-Farbdisplay, als auch die Bedienelemente und der Comfort-Fahrersitz sind optimal aufeinander abgestimmt und bilden eine perfekte ergonomische Einheit. Zudem sorgen die ergonomisch geformten und mitschwingenden Joysticks für angenehmes und zugleich präzises Arbeiten.

Hervorragende Rundumsicht

Die großzügige Verglasung, verschiedene Varianten an Kabinenerhöhungen, sowie Rück- und Seitenraumüberwachung ermöglichen dem Fahrer stets optimale Sicht auf seinen Arbeitsbereich und das Umfeld der Maschine. Der perfekte Überblick gibt dem Fahrer Sicherheit und sorgt für ein jederzeit sicheres Handling der Maschine.

Geringe Schallwerte

Durch den Einsatz von viskoelastischen Lagern, einer guten Dämmung sowie den laufruhigen Dieselmotoren von Liebherr sind Schallemission und Vibration auf ein Minimum reduziert. Die Schallwerte betragen lediglich 70 dB(A) in der Fahrerkabine und 101 dB(A) außen. Demzufolge ist die Maschine LH 22 Industry sehr geräuscharm und schont Mensch und Umwelt.



Komfortable Bedienung

Proportionalsteuerung

In Anwendungen wie Sortieren von Wertstoffen oder Recycling von Metallschrott sind Präzision und Feinsteuerbarkeit der Umschlagmaschine besonders wichtig. Dank der serienmäßigen Proportionalsteuerung können auch solch anspruchsvolle Einsatzsegmente mit Bravour gemeistert werden.

Lenkung und Abstützung auf Joystick

Mit der serienmäßigen Joysticklenkung erhält der Fahrer einen weiteren Komfort-Zuschlag. Die Lenkbewegung kann bequem über den Joystick ausgeführt werden, ein Umgreifen während des Arbeitszyklus ist so nicht mehr nötig.

Durch den Wegfall der Lenksäule, bietet die Joysticklenkung zusätzlich mehr Beinfreiheit und freie Sicht auf den Einsatzbereich. Neu hinzugekommen ist die Steuerung der Abstützung über den Joystick als Serienausstattung zur weiteren Komfort- und Produktivitätssteigerung der Maschine.

Touchscreen-Farbdisplay und Bedieneinheit

Das 7" große Touchscreen-Farbdisplay ist intuitiv zu bedienen und informiert laufend über alle wichtigen Betriebsdaten. Die Schnellzugriffstasten können individuell belegt und über die Menüleiste schnell und einfach ausgewählt werden.

Sicherer Zugang

- Klappbare Armkonsole für einfachen und komfortablen Zustieg in die Kabine
- Breite, rutschfeste Trittstufen und ergonomisch positionierte Haltegriffe sorgen für einen leichten und sicheren Einstieg
- Alle Aufstiegssysteme konstruiert nach länderspezifischen Richtlinien und gesetzlichen Bestimmungen
- Elastische erste Trittstufe

Comfort-Sitz mit verstellbaren Armlehnen

- Hoher Sitzkomfort durch einstellbare Dämpferhärte, blockierbare Horizontalfederung, pneumatische Lendenwirbelstütze, Sitzheizung und passive Sitzklimatisierung für konzentriertes Arbeiten
- Individuelle Einstellmöglichkeiten von Armlehnen, Sitzkissentiefe, Sitzneigung und Kopfstütze für gesundes Arbeiten

Joystick mit Proportionalsteuerung

- Hohe Funktionalität bei schlankem, ergonomischem Design
- 4-Wege Mini-Joystick ermöglicht vielfältige Steuerungsmöglichkeiten ohne umgreifen zu müssen, z. B. von Lenkung, Abstützung oder Anbauwerkzeug
- Je Joystick zwei Taster und ein Wippschalter erhöhen zusätzlich die Anzahl an Funktionalitäten und gewähren dank neuer Ausführung maximale Funktionssicherheit

Wartungsfreundlichkeit



Effizienz-Zuschlag – auch bei Wartung und Service

Die Liebherr-Umschlagmaschine LH 22 Industry präsentiert sich leistungsstark, robust, präzise und effizient. Zusätzlich überzeugt sie durch ihren serviceorientierten Maschinenaufbau mit eingebauten Wartungsvorteilen. Die Wartung der Liebherr-Umschlagmaschine erfolgt schnell, einfach und sicher. Hierdurch werden Wartungskosten und Stillstandzeiten der Umschlagmaschine auf ein Minimum reduziert.

Durchdachtes Wartungskonzept

Ihr kompetenter Servicepartner

Serviceorientierter Maschinenaufbau

Der serviceorientierte Maschinenaufbau garantiert kurze Wartungszeiten und minimiert dank Zeitersparnis die anfallenden Wartungskosten. Alle Wartungspunkte sind bequem vom Boden aus zugänglich und dank der großen und weit öffnenden Servicetüren leicht zu erreichen. Das optimierte Servicekonzept fasst einzelne Wartungspunkte zusammen und reduziert deren Anzahl auf ein Minimum. Servicearbeiten können so noch schneller und effizienter durchgeführt werden.

Eingebaute Wartungsvorteile

Die Durchführung von Wartungsarbeiten erhält die Funktionsfähigkeit der Maschine. Wartungsarbeiten bedeuten jedoch Maschinenstillstandzeiten, die es zu minimieren gilt. Mit Wechselintervallen von bis zu 500 Stunden für Motoröl und bis zu 8.000 Stunden für Hydrauliköl senkt Liebherr den Wartungsaufwand signifikant und erhöht die Produktivität der Umschlagmaschinen. Zusätzlich helfen automatische Zentralschmieranlagen den täglichen Aufwand für die Wartung zu optimieren.

Remanufacturing

Das Liebherr Reman-Programm bietet die kostengünstige Wiederaufbereitung von Komponenten nach höchsten industriellen Qualitätsstandards. Verschiedene Aufbereitungsstufen stehen zur Auswahl: Tauschkomponente, Generalüberholung oder Reparatur. Damit erhält der Kunde Komponenten in Originalteil-Qualität zu deutlich reduzierten Kosten.

Kompetente Beratung und Dienstleistung

Kompetente Beratung ist bei Liebherr selbstverständlich. Erfahrene Fachkräfte bieten Entscheidungshilfen für sämtliche spezifischen Anforderungen: einsatzorientierte Verkaufsberatung, Servicevereinbarungen, preiswerte Reparaturalternativen, Originalteilemanagement, sowie Ferndatenübertragung für Einsatzplanung und Flottenmanagement.

Schneller Ersatzteil-Service

Der Ersatzteil-Service von Liebherr bietet 24 Stunden Lieferbereitschaft und ist somit rund um die Uhr für unsere Händler im Einsatz. Dank des elektronischen Ersatzteilkataloges ist eine schnelle und zuverlässige Auswahl und Bestellung über das Liebherr Online-Portal durchführbar. Die Nachverfolgung des aktuellen Bearbeitungsstandes Ihrer Bestellung ist mit dem Online-Tracking jederzeit möglich.



Abschmieren beim Arbeiten

- Vollautomatische Zentralschmieranlage für Oberwagen und Ausrüstung
- Optional erweiterbar auf Verbindungslasche, Schnellwechsler und Anbauwerkzeug
- Vollautomatische Zentralschmieranlage für Unterwagen optional erhältlich
- Abschmieren ohne Arbeitsunterbrechung für mehr Produktivität und eine lange Lebensdauer der Komponenten

Optimaler Servicezugang

- Große, weit öffnende Servicetüren
- Motoröl-, Kraftstoff-, Luft- und Kabinenluftfilter sind bequem und sicher vom Boden aus zugänglich
- Der Ölstand im Hydrauliktank kann von der Kabine aus geprüft werden
- Kurze Servicezeiten für mehr Produktivität

SCRT für Stufe V

- Neu entwickeltes Abgasreinigungssystem SCRT beinhaltet einen DOC-Katalysator, einen Partikelfilter und einen SCR-Katalysator
- Der DOC-Katalysator ist wartungsfrei und der Partikelfilter wird aktiv regeneriert
- Die Wartungsintervalle können auf 3.000 Betriebsstunden ausgedehnt werden

Umschlagmaschine im Überblick

Arbeitsausrüstung

- Hohe Traglasten und große Reichweiten dank optimierter Kinematik und robuster Bauweise für mehr Umschlagleistung
- Durchdachte Verlegung der Hydraulikschläuche optimiert den Ölfluss und minimiert Leistungsverluste für maximale Energieeffizienz
- Rohrbruchsicherungen an Hub- und Stielzylindern und Stielabschaltung einfahren für maximale Sicherheit bei jedem Einsatz
- Schnellwechselsysteme und Anbauwerkzeuge von Liebherr für maximale Maschinenauslastung und mehr Umschlagleistung

Fahreerkabine

- Joysticklenkung ohne Lenksäule serienmäßig für komfortable Bedienung, mehr Beinfreiheit und freie Sicht auf den Einsatzbereich
- Entlastung für Fahrer, Arbeiter und Umwelt aufgrund geringer Schallemissionen
- Optimale Übersichtlichkeit dank großer Glasflächen und serienmäßiger Rück- und Seitenraumüberwachung mit Kamera
- Serienmäßig Proportionalsteuerung mit 4-Wege Mini-Joystick für mehr Präzision, Feinsteuerbarkeit und Funktionalität





Oberwagen

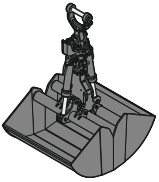
- Mehr Kraftstoffeffizienz dank modernster Motortechnologie mit intelligenter Maschinensteuerung
- Recyclingpaket für hohe Maschinenverfügbarkeit auch unter extremer Staubbelastung
- Neues Oberwagenkonzept für mehr Traglast und optimale Servicezugänglichkeit
- Optimierte Hydraulik für mehr Kraftstoffeffizienz und schnellere Arbeitsspiele

Unterswagen

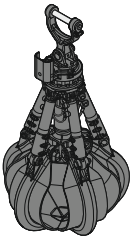
- Maximale Beschleunigung und höhere Zugkraft dank neuem Fahrmotor für mehr Fahrleistung
- Lasthalteventile serienmäßig an allen Abstützylindern sorgen für maximale Standsicherheit bei jedem Einsatz
- Weniger Stillstandzeiten dank wartungsfreien Abstützylindern
- Unterswagenvarianten mit Räumschild für universellen Einsatz der Umschlagmaschine

Für jeden Einsatz die passende Lösung

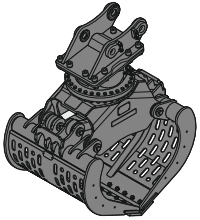
Anbauwerkzeuge



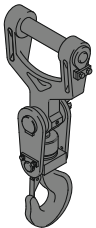
Schüttgutgreifer



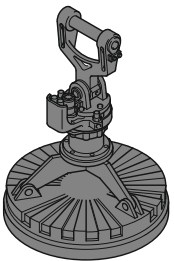
Mehrschalengreifer



Sortiergreifer

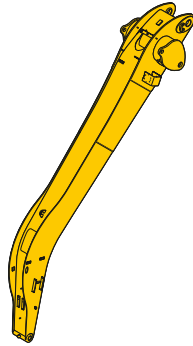


Lasthaken

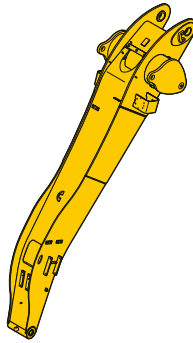


Magnetplatte

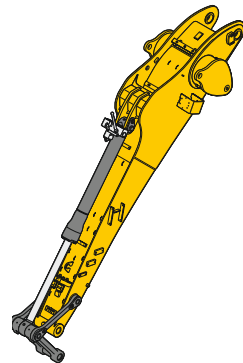
Stiele



Stiel abgewinkelt

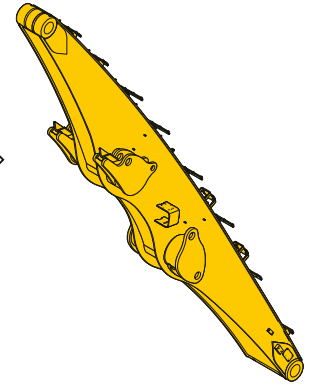


Stiel flach abgewinkelt

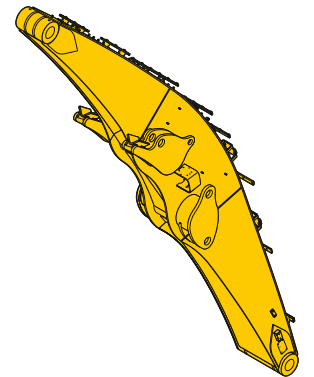


Stiel mit Kippkinematik

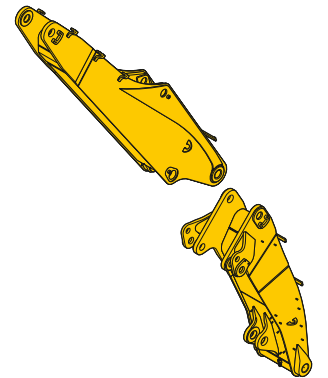
Ausleger



Ausleger gerade

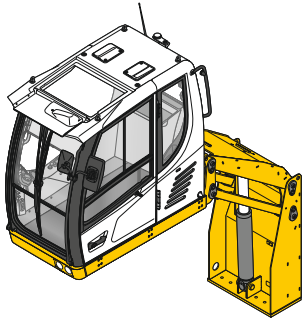


Ausleger abgewinkelt



Verstellausleger

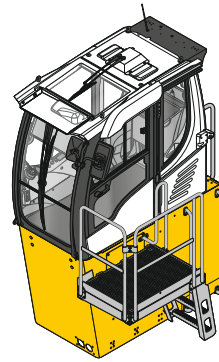
Kabinenerhöhungen



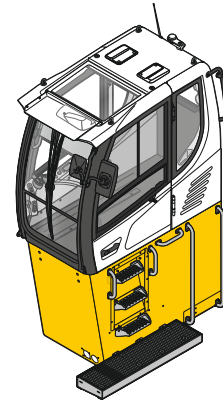
Hydraulische Kabinenerhöhung



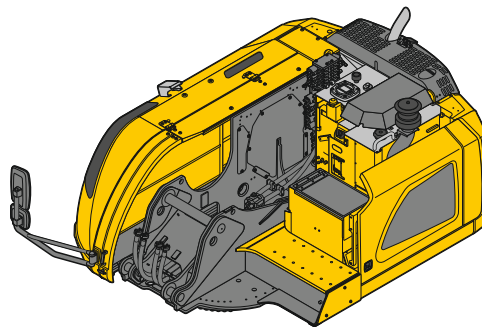
30° Kippfunktion



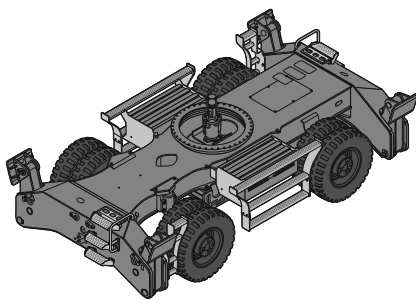
Starre Kabinenerhöhung



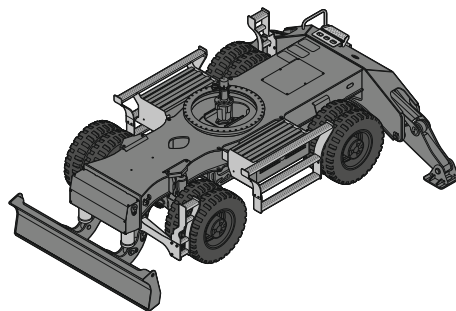
Oberwagen



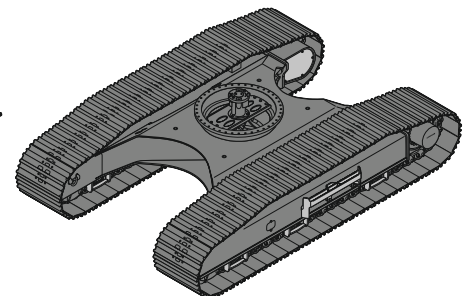
Unterswagen



Mobil, 4-Pkt.-Abstützung



Mobil, Schild + 2-Pkt.-Abstützung



Raupe

Den Fortschritt erleben

Die Erfindung des mobilen Turmdrehkrans 1949 ist zugleich die Geburtsstunde des Unternehmens Liebherr. Innerhalb des ersten Jahrzehnts entwickelt sich die kleine Baufirma zu einem etablierten Hersteller von Baumaschinen und vielen weiteren technisch anspruchsvollen Produkten. Im Jahr 1961 folgte mit dem R 353 und der ersten Industrieausrüstung der Grundstein für die Produktion der heutigen Materialum-

schlagmaschinen. Mit der mobilen Umschlagmaschine A 911 gelang nur wenige Jahre später der Durchbruch im Bereich des Materialumschlags. Im Laufe der Jahre entwickelten sich die Maschinen stets weiter und sind heute kompromisslos für den industriellen Einsatz ausgelegt.

1949

Erster Turmdrehkran TK10



1968

Durchbruch mit mobiler Umschlagmaschine A 911



1974

Schallgedämpfte Umschlagmaschine



R 353 mit der ersten Industrieausrüstung

1961



Produktionswerk in Kirchdorf

1970



Erste hydraulisch verstellbare Kabinenerhöhung

1983

Liebherr entwickelt und produziert seit nunmehr 50 Jahren Materialumschlagmaschinen für die unterschiedlichsten Einsätze im Schrott-, Hafen- und Holzumschlag, sowie für die Abfallwirtschaft- und Recyclingbranche. Bei der Entwicklung der Maschinen setzt Liebherr von Beginn an auf Qualität, Langlebigkeit und Zuverlässigkeit, sowie Leistungsfähigkeit und Wirtschaftlichkeit. Die jahrelange Erfahrung in Konzeption und

Auslegung spiegelt sich nicht nur im Endprodukt, sondern auch im Bereich der Komponenten, welche von Liebherr selbst entwickelt, konstruiert und gefertigt werden, wider. Dieses bereichsübergreifende Know-How fließt bereits im frühen Entwicklungsprozess in die Produktgestaltung ein und ermöglicht dadurch technische Innovationen auf höchstem Niveau.

2007

Einweihung der Montagehalle für Materialumschlagmaschinen



2013

Einführung der neuen LH-Serie



2016

Einführung der Port-Umschlagmaschinen



Auszeichnung mit Bauma-Designpreis für LH 120

2010



Auszeichnung mit Bauma-Innovationspreis für ERC-Zylinder



Auszeichnung mit IF Award für Umschlagmaschine LH 60

2014

Technische Daten



Dieselmotor

Leistung nach ISO 9249	105 kW (143 PS) bei 1.800 min ⁻¹
Motortyp	
Stufe V	D924 – FPT-Motor für Liebherr entwickelt
Stufe IIIA (konform)	Cummins QSB4.5
Bauart	4-Zylinder-Reihenmotor
Bohrung/Hub	104 / 132 mm (FPT)
	107 / 124 mm (Cummins)
Hubraum	4,5 l
Arbeitsverfahren	4-Takt-Diesel
	Common-Rail-Einspritzsystem
	Turbolader mit Ladeluftkühlung
	emissionsoptimiert
Luftfilter	Trockenluftfilter mit Vorabscheider, Haupt- und Sicherheitselement
	sensorgesteuert
Leerlaufautomatik	
Elektrische Anlage	
Betriebsspannung	24 V
Batterie	2 x 135 Ah / 12 V
Generator	Drehstrom 28 V / 140 A (FPT)
	Drehstrom 28 V / 90 A (Cummins)
Stufe V	
Schadstoff-Emissionswerte	gemäß Verordnung (EU) 2016/1628
Abgasreinigung	Liebherr-SCRT Technologie
Kraftstofftankinhalt	369 l
DEF-Tankinhalt	46 l
Stufe IIIA (konform)	
Schadstoff-Emissionswerte	gemäß ECE-R.96 Power Band I
Kraftstofftankinhalt	369 l



Kühlsystem

Dieselmotor	wassergekühlt
	Kompaktkühlanlage, bestehend aus Kühleinheit für Wasser, Hydrauliköl, Ladeluft mit stufenlosem, thermostatisch geregeltem Lüfter, Lüfter zur Kühlerreinigung komplett wegklappbar



Steuerung

Energieverteilung	über Steuerschieber mit integrierten Sicherheitsventilen, gleichzeitige und unabhängige Betätigung von Fahrwerk, Schwenkwerk und Arbeitsausrüstung
Betätigung	
Ausrüstung und Schwenkwerk	mit hydraulischer Vorsteuerung und proportional wirkenden Kreuzschalthebeln
Fahrwerk	
Mobil	mit elektroproportional wirkendem Fußpedal
Raupe	mit hydraulisch proportional wirkenden Fußpedalen, oder mittels einsteckbarer Hebel
Zusatzfunktionen	über Schalter oder elektroproportional wirkende Fußpedale
Proportionalsteuerung	proportional wirkende Geber auf den Kreuzschalthebeln für hydraulische Zusatzfunktionen



Hydraulikanlage

Hydraulikpumpe	
für Ausrüstung und Fahrwerk	Liebherr-Axialkolben-Verstellpumpe
Fördermenge max.	300 l/min.
Betriebsdruck max.	350 bar
Pumpenregelung und -steuerung	Liebherr-Synchron-Comfort-System (LSC) mit elektronischer Grenzlastregelung, Druckabschneidung, Bedarfsstromsteuerung, Schwenkreis-Priorität und -Momentenregelung
Hydrauliktankinhalt	155 l
Hydrauliksysteminhalt	350 l
Filterung	1 Filter im Rücklauf mit integriertem Feinstfilterbereich (5 µm)
MODE-Auswahl	Anpassung der Motor- und Hydraulikleistung über Mode-Vorwahl an die jeweiligen Einsatzbedingungen z. B. für besonders wirtschaftliches und umweltfreundliches Arbeiten oder für max. Umschlagleistung und schwere Einsätze
S (Sensitive)	Mode für besonders feinfühliges Arbeiten oder Heben von Lasten
E (Eco)	Mode für besonders wirtschaftliches und umweltschonendes Arbeiten
P (Power)	Mode für hohe Leistung bei geringem Kraftstoffverbrauch
P+ (Power-Plus)	Mode für höchste Leistung und für sehr schwere Einsätze, für Dauerbetrieb geeignet
Drehzahl- und Leistungseinstellung	stufenlose Anpassung der Motor- und Hydraulikleistung über die Drehzahl
Option	Tool Control: 20 fest einstellbare Fördermengen und Drücke für optionale Anbaugeräte im Display anwählbar



Schwenkwerk

Antrieb	Liebherr-Axialkolbenmotor mit integriertem Bremsventil und Momentensteuerung
Drehkranz	Liebherr, innenverzahnter, abgedichteter Kugeldrehkranz
Oberwagen Drehzahl	0 – 9,0 min ⁻¹ stufenlos
Schwenkmoment	53 kNm
Feststellbremse	nasse Lamellen (negativ wirkend)
Option	Drehwerksbremse, Comfort



Fahrerkabine

Kabine	TOPS-Sicherheitskabinenstruktur (Umsturzschutz) mit Frontscheibe einzeln oder mit Unterteil unter Dach einschiebbar, im Dach integrierte Arbeitsscheinwerfer, Tür mit Schiebefenster (beidseitig zu öffnen), große Stau- und Ablagemöglichkeiten, schwingungsabsorbierende Lagerung, Schalldämmung, getöntes Verbund-sicherheitsglas (VSG), separate Sonnenrollos für Dach- und Frontscheibe
Fahrersitz Comfort	luftgefederter Fahrersitz mit dreidimensional verstellbaren Armlehnen, Kopfstütze, Beckengurt, Sitzheizung, verstellbarer Sitzkissen-neigung und -länge, blockierbare Horizontal-federung, automatische Gewichtseinstellung, einstellbare Dämpferhärte, pneumatische Lendenwirbelunterstützung und passive Sitz-klimatisierung mit Aktivkohle
Fahrersitz Premium (Option)	zusätzlich zu Fahrersitz Comfort: aktive elektro-nische Gewichtseinstellung (automatische Nachjustierung), pneumatische Niederfrequenz-federung und aktive Sitzklimatisierung mit Aktiv-kohle und Ventilator
Steuerung	Joysticks mit den Steuerkonsolen und Sitz schwingend, klappbare linke Steuerkonsole
Bedienung und Anzeige	große hochauflösende Bedieneinheit, selbst-erklärend, mit Touchscreen-Farbdisplay, video-tauglich, vielseitige Einstell-, Kontroll- und Über-wachungsmöglichkeiten wie z.B. Klimarege-lung, Kraftstoffverbrauch, Maschinen- und Werkzeugparameter
Klimatisierung	Klimaautomatik, Umluftfunktion, Schnellent-eisung und -entfeuchtung auf Knopfdruck, Lüftungsklappen über Menü bedienbar; Umluft- und Frischluftfilter einfach zu wechseln und von außen zugänglich; Heizkühl-Aggregat, ausge-legt für extreme Außentemperaturen; die Re-gelung erfolgt abhängig von der Sonneneinstrah-lung, Innen- und Außentemperatur
Kältemittel	R134a
Treibhauspotenzial	1.430
Menge bei 25 °C*	1.300 – 1.500 g
CO ₂ -Äquivalent	1,859 – 2,145 t
Vibrationsemission**	
Hand-Arm-Vibrationen	< 2,5 m/s ²
Ganzkörper-Vibrationen	< 0,5 m/s ²
Messunsicherheit	gemäß Norm EN 12096:1997



Arbeitsausrüstung

Bauart	hochfeste Stahlbleche an hochbelasteten Stellen für härteste Anforderungen. Aufwendige und stabile Lagerung von Ausrüstung und Zylindern
Hydraulikzylinder	Liebherr-Zylinder mit Spezialdichtungs- und Führungssystem sowie je nach Zylinderart mit Endlagendämpfung
Lagerstellen	abgedichtet und wartungsarm



Unterwagen

Mobil	
Antrieb	Zweigang-Lastschaltgetriebe und elektrisch betätigter Kriechgang, Liebherr-Axialkolben-motor mit beidseitig wirkendem Bremsventil
Fahrgeschwindigkeit	
Joysticklenkung	0 – 3,5 km/h stufenlos (Kriechgang + Getriebestufe 1) 0 – 7,0 km/h stufenlos (Getriebestufe 1) 0 – 12,0 km/h stufenlos (Kriechgang + Getriebestufe 2) 0 – 12,0 km/h stufenlos (Getriebestufe 2)
Lenkradlenkung (Option)	0 – 3,5 km/h stufenlos (Kriechgang + Getriebestufe 1) 0 – 7,0 km/h stufenlos (Getriebestufe 1) 0 – 13,0 km/h stufenlos (Kriechgang + Getriebestufe 2) 0 – 20,0 km/h stufenlos (Getriebestufe 2)
Fahrbetrieb	automotives Fahren mit Gaspedal, Geschwindig-keitsregelfunktion: Fahrpedalstellung stufenlos speicherbar
Achsen	32-t-Antriebsachsen, manuell oder automatisch betätigte hydraulische Arretierung der Pendel-Lenkachse
Betriebsbremse	2-Kreis-Bremsanlage mit Druckspeicher; nasse, spielarme Lamellenbremse
Feststellbremse	nasse Lamellen (negativ wirkend)
Abstützvarianten	Schild + 2-Pkt.-Abstützung 4-Pkt.-Abstützung
Option	Räumschild vorn bei 4-Pkt.-Abstützung
Raupe	
Variante	LC
Antrieb	Liebherr-Kompakt-Planetengetriebe mit Liebherr-Axialkolbenmotor je Fahrwerksseite
Fahrgeschwindigkeit	0 – 2,7 km/h stufenlos (Kriechgang) 0 – 4,6 km/h stufenlos
Bremse	beidseitig wirkende Bremsventile
Feststellbremse	nasse Lamellen (negativ wirkend)
Bodenplatten	3-Steg



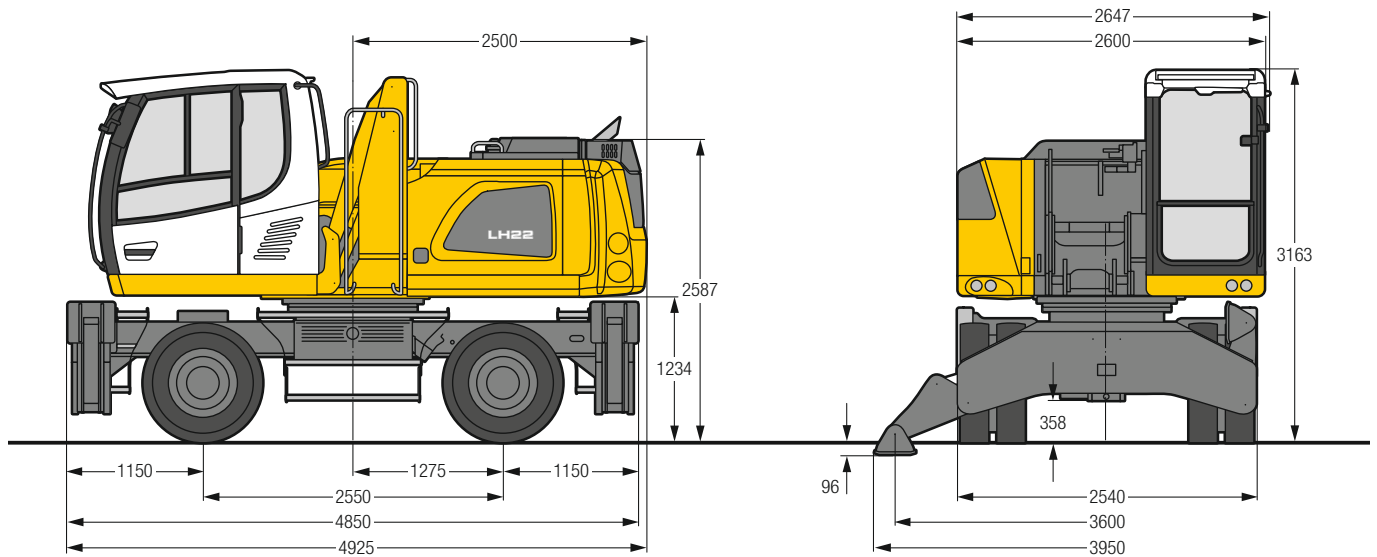
Gesamtmaschine

Schmierung	Liebherr-Zentralschmieranlage für Oberwagen und Ausrüstung, vollautomatisch
Mobil (Option)	Liebherr-Zentralschmieranlage für Unterwagen, vollautomatisch
Aufstiegssystem	sicheres und langlebiges Zustiegssystem mit rutschhemmenden Laufflächen; Hauptkomponenten feuerverzinkt
Schallemission	
ISO 6396	L _{PA} (in Fahrerkabine) = 70 dB(A) (Stufe V)
2000/14/EG	L _{WA} (außen) = 101 dB(A) (Stufe V)
ISO 6396	L _{PA} (in Fahrerkabine) = 70 dB(A) (Stufe IIIA konform)
2000/14/EG	L _{WA} (außen) = 102 dB(A) (Stufe IIIA konform)

* konfigurationsabhängig

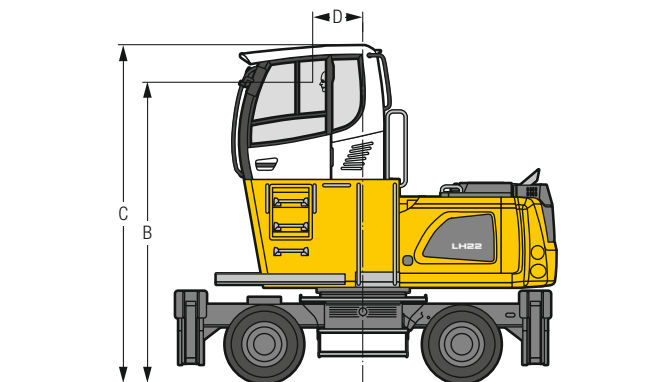
** zur Gefährdungsbeurteilung gemäß 2002/44/EG siehe ISO/TR 25398:2006

LH 22 M – Abmessungen



LH 22 M – Fahrerkabinen-Varianten

Fahrerkabinenerhöhung LFC (starre Erhöhung)

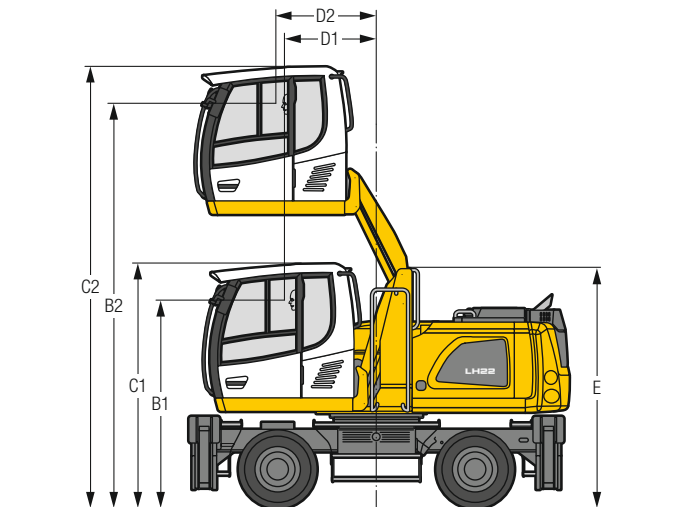


Erhöhung Typ	LFC 120
Erhöhung	1.200 mm
B	3.889 mm
C	4.361 mm
D	653 mm

Bei einer starren Kabinenerhöhung ist die Kabine in einer erhöhten Position fest installiert. Ist eine niedrigere Transporthöhe erforderlich, muss die Fahrerhauserhöhung abgenommen und durch eine Transportvorrichtung ersetzt werden. Das Maß C beträgt bei dieser Maschinenausführung für alle starren Fahrerkabinenerhöhungen 3.465 mm.

Bereifung 10.00-20

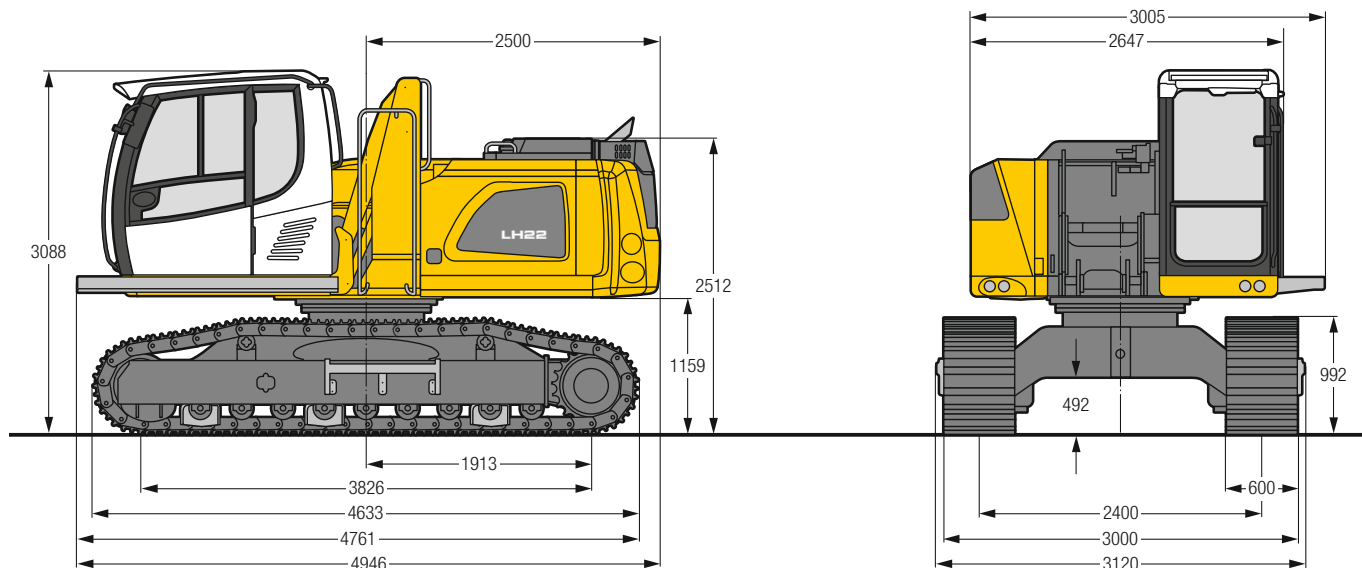
Fahrerkabinenerhöhung LHC (hydraulische Erhöhung)



Erhöhung Typ	LHC 255
B1	2.696 mm
B2	5.236 mm
C1	3.163 mm
C2	5.704 mm
D1	1.190 mm
D2	1.299 mm
E	3.104 mm

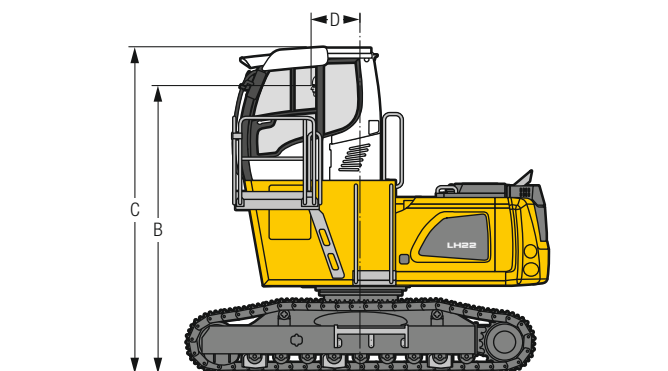
Mit der hydraulisch höhenverstellbaren Kabine kann der Fahrer seinen Sichtbereich innerhalb des Kabinenhubes frei wählen und jederzeit verstellen.

LH 22 C – Abmessungen



LH 22 C – Fahrer­kabinen-Varianten

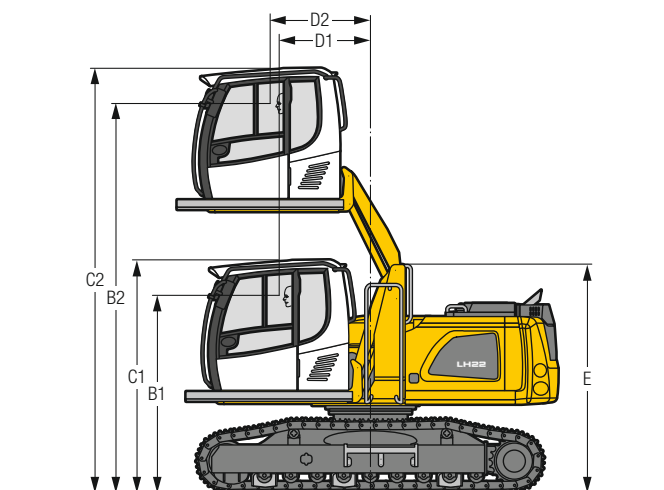
Fahrer­kabinenerhöhung LFC (starre Erhöhung)



Erhöhung Typ	LFC 120
Erhöhung	1.200 mm
B	3.814 mm
C	4.328 mm
D	653 mm

Bei einer starren Kabinenerhöhung ist die Kabine in einer erhöhten Position fest installiert. Ist eine niedrigere Transporthöhe erforderlich, muss die Fahrerhauserhöhung abgenommen und durch eine Transportvorrichtung ersetzt werden. Das Maß C beträgt bei dieser Maschinenausführung für alle starren Fahrer­kabinenerhöhungen 3.432 mm.

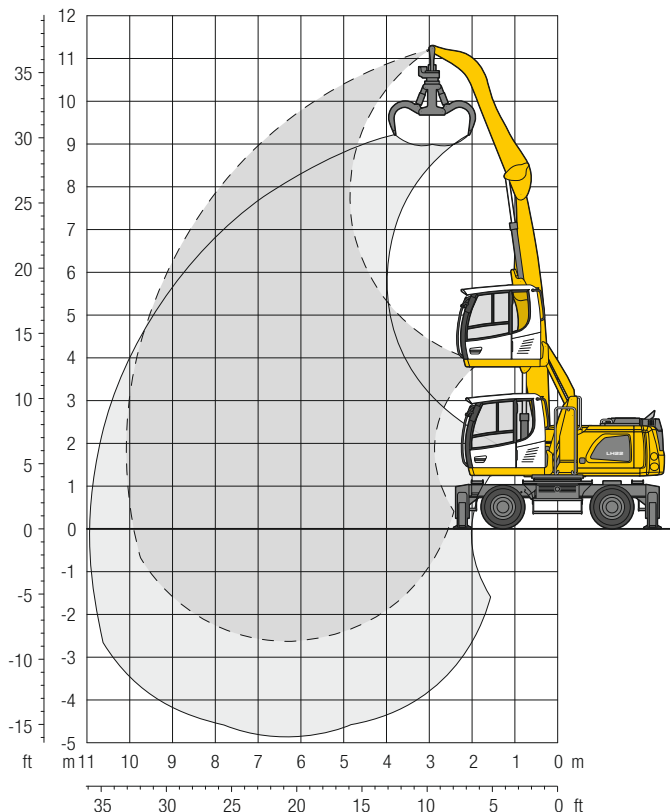
Fahrer­kabinenerhöhung LHC (hydraulische Erhöhung)



Erhöhung Typ	LHC 255
B1	2.621 mm
B2	5.161 mm
C1	3.088 mm
C2	5.629 mm
D1	1.207 mm
D2	1.317 mm
E	3.029 mm

Mit der hydraulisch höhenverstellbaren Kabine kann der Fahrer seinen Sichtbereich innerhalb des Kabinenhubes frei wählen und jederzeit verstellen.

LH 22 M – Ausrüstung GA10

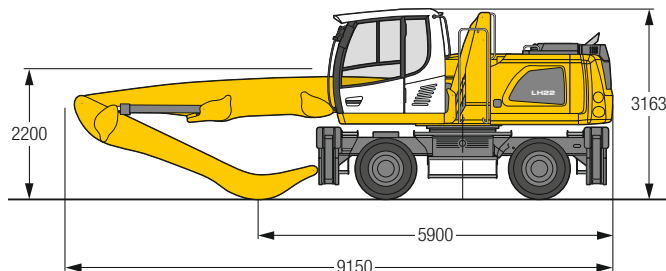


Einsatzgewicht

Das Einsatzgewicht beinhaltet die Grundmaschine mit 4-Pkt.-Abstützung, Fahrerkabine hydr. höhenverstellbar, 8-fach Vollreifen mit Zwischenringen, Ausleger gerade 6,00 m, Stiel abgewinkelt 4,00 m und Mehrschalengreifer GM 55B/0,40 m³ halbgeschlossene Schalen.

Gewicht 22.500 kg

Abmessungen



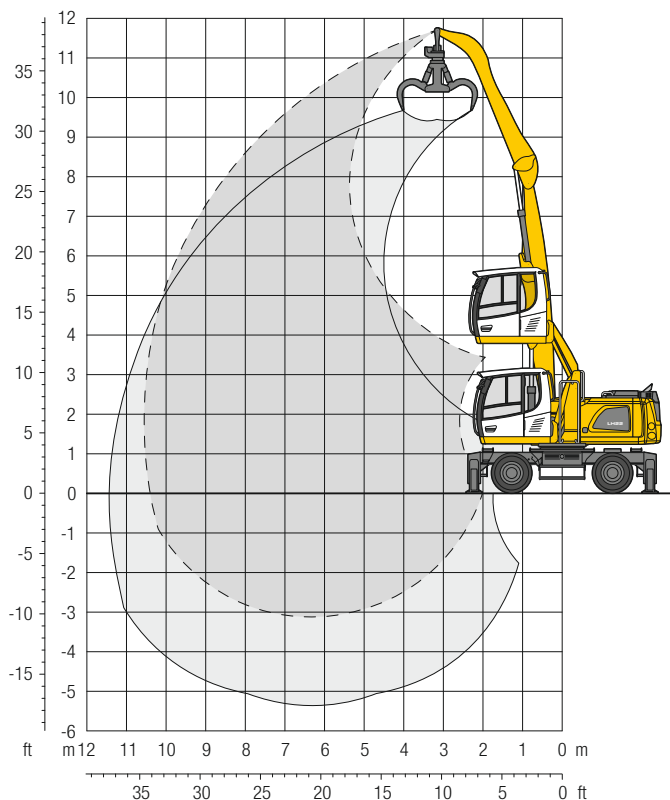
m	Unterwagen	3,0 m		4,5 m		6,0 m		7,5 m		9,0 m		10,5 m		m		
10,5	nicht abgestützt			5,6*	5,6*									5,0*	5,0*	4,8
	4-Pkt. abgestützt			5,6*	5,6*									5,0*	5,0*	
9,0	nicht abgestützt					3,9	5,1							3,0	4,0*	7,0
	4-Pkt. abgestützt					5,6*	5,6*							4,0*	4,0*	
7,5	nicht abgestützt					3,9	5,2	2,7	3,6					2,3	3,0	8,3
	4-Pkt. abgestützt					5,7*	5,7*	4,9*	4,9*					3,6*	3,6*	
6,0	nicht abgestützt			6,0	7,2*	3,8	5,1	2,7	3,6	2,0	2,6			1,9	2,6	
	4-Pkt. abgestützt			7,2*	7,2*	5,8*	5,8*	4,9*	4,9*	3,9*	3,9*			3,4*	3,4*	9,1
4,5	nicht abgestützt			5,6	7,6	3,7	4,9	2,6	3,5	1,9	2,6			1,7	2,3	
	4-Pkt. abgestützt			7,8*	7,8*	6,1*	6,1*	5,0*	5,0*	4,0	4,2*			3,3*	3,3*	9,7
3,0	nicht abgestützt	9,1	11,8*	5,1	7,1	3,4	4,6	2,5	3,3	1,9	2,6			1,6	2,2	
	4-Pkt. abgestützt	11,8*	11,8*	8,6*	8,6*	6,4*	6,4*	5,1*	5,1*	3,9	4,1*			3,4*	3,4*	10,0
1,5	nicht abgestützt	1,2*	1,2*	4,6	6,5	3,2	4,4	2,4	3,2	1,8	2,5			1,5	2,1	
	4-Pkt. abgestützt	1,2*	1,2*	8,9*	8,9*	6,5*	6,5*	5,0*	5,0*	3,9	3,9*			3,0*	3,0*	10,1
0	nicht abgestützt	1,9*	1,9*	4,4	6,2	3,0	4,2	2,3	3,1	1,8	2,4			1,6	2,2	
	4-Pkt. abgestützt	1,9*	1,9*	7,9*	7,9*	6,1*	6,1*	4,7*	4,7*	3,5*	3,5*			2,6*	2,6*	9,9
-1,5	nicht abgestützt			4,3	6,1	2,9	4,1	2,2	3,1	1,8	2,4			1,7	2,4	
	4-Pkt. abgestützt			6,5*	6,5*	5,1*	5,1*	3,9*	3,9*	2,6*	2,6*			2,5*	2,5*	9,1
-3,0	nicht abgestützt															
	4-Pkt. abgestützt															

Höhe 360° schwenkbar über Längsrichtung max. Reichweite * begrenzt durch hydr. Hubkraft

Die Traglastwerte sind am Stielende ohne Werkzeug in Tonnen (t) angegeben und gelten auf festem, ebenem Untergrund bei geschlossener Pendelachse. Die Werte quer zum Unterwagen sind 360° schwenkbar. Die Werte längs zum Unterwagen (+/- 15°) sind im nicht abgestützten Zustand über die Lenkachse und im abgestützten Zustand über die Starrachse angegeben. Die angegebenen Traglastwerte basieren auf der ISO 10567 und betragen max. 75 % der statischen Kipplast oder 87 % der hydraulischen Hubkraft. Die Tragfähigkeit der Maschine wird durch die Standsicherheit, das Hubvermögen der hydraulischen Einrichtungen oder die maximal zulässige Traglast des Lasthakens begrenzt.

Gemäß der harmonisierten Europäischen Norm EN 474-5 müssen Hydraulikbagger im Hebezeugbetrieb mit entsprechenden Leitungsbruchsicherungen, einer Überlastwarneinrichtung, einem Tragmittel (z. B. Lasthaken) und einer Traglasttabelle ausgerüstet sein.

LH 22 M – Ausrüstung GA11

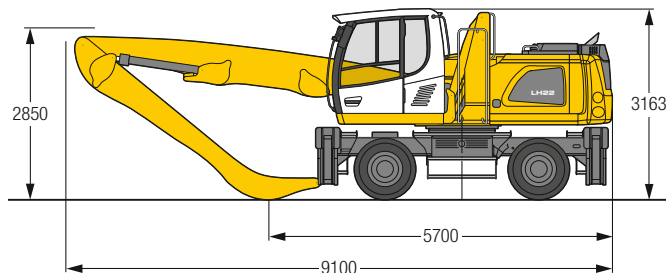


Einsatzgewicht

Das Einsatzgewicht beinhaltet die Grundmaschine mit 4-Pkt.-Abstützung, Fahrerkabine hydr. höhenverstellbar, 8-fach Vollreifen mit Zwischenringen, Ausleger gerade 6,00 m, Stiel abgewinkelt 4,50 m und Mehrschalengreifer GM 55B/0,40 m³ halbgeschlossene Schalen.

Gewicht 22.600 kg

Abmessungen



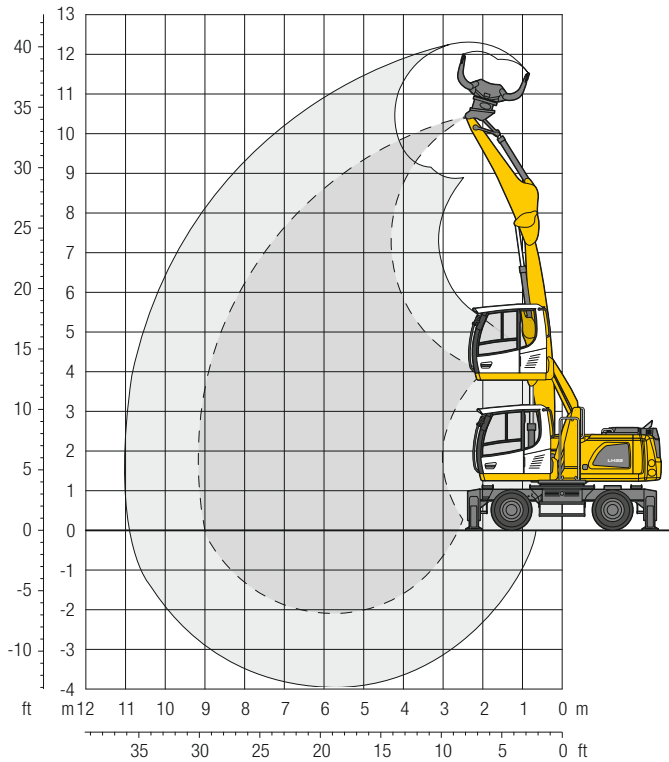
m	3,0 m		4,5 m		6,0 m		7,5 m		9,0 m		10,5 m		m		
10,5	Unterwagen														
	nicht abgestützt		5,7*	5,7*									4,0	4,1*	
	4-Pkt. abgestützt		5,7*	5,7*									4,1*	4,1*	
9,0	nicht abgestützt				4,0	5,2	2,7	3,6					2,6	3,4*	
	4-Pkt. abgestützt				5,5*	5,5*	3,8*	3,8*					3,4*	3,4*	
7,5	nicht abgestützt				4,0	5,3	2,8	3,7					2,0	2,7	
	4-Pkt. abgestützt				5,5*	5,5*	4,8*	4,8*					3,1*	3,1*	
6,0	nicht abgestützt				3,9	5,2	2,7	3,6	2,0	2,7			1,7	2,4	
	4-Pkt. abgestützt				5,6*	5,6*	4,8*	4,8*	4,1	4,1*			3,0*	3,0*	
4,5	nicht abgestützt		5,8	7,3*	3,7	5,0	2,6	3,5	2,0	2,6			1,6	2,1	
	4-Pkt. abgestützt		7,3*	7,3*	5,9*	5,9*	4,9*	4,9*	4,0	4,1*			2,9*	2,9*	
3,0	nicht abgestützt	9,7	12,7*	5,3	7,2	3,5	4,7	2,5	3,4	1,9	2,6	1,5	2,0	1,5	2,0
	4-Pkt. abgestützt	12,7*	12,7*	8,3*	8,3*	6,3*	6,3*	5,0*	5,0*	4,0	4,1*	3,0*	3,0*	2,9*	2,9*
1,5	nicht abgestützt	2,2*	2,2*	4,7	6,6	3,2	4,4	2,4	3,2	1,8	2,5	1,4	2,0	1,4	2,0
	4-Pkt. abgestützt	2,2*	2,2*	8,8*	8,8*	6,4*	6,4*	5,0*	5,0*	3,9	4,0*	2,9*	2,9*	2,8*	2,8*
0	nicht abgestützt	2,1*	2,1*	4,4	6,2	3,0	4,2	2,3	3,1	1,8	2,4			1,5	2,0
	4-Pkt. abgestützt	2,1*	2,1*	8,5*	8,5*	6,2*	6,2*	4,8*	4,8*	3,7*	3,7*			2,5*	2,5*
-1,5	nicht abgestützt	3,2*	3,2*	4,2	6,1	2,9	4,1	2,2	3,1	1,7	2,4			1,6	2,2
	4-Pkt. abgestützt	3,2*	3,2*	7,2*	7,2*	5,5*	5,5*	4,2*	4,2*	3,0*	3,0*			2,3*	2,3*
-3,0	nicht abgestützt					2,9	4,1							2,3	3,1
	4-Pkt. abgestützt					4,1*	4,1*							3,2*	3,2*

Höhe 360° schwenkbar über Längsrichtung max. Reichweite * begrenzt durch hydr. Hubkraft

Die Traglastwerte sind am Stielende ohne Werkzeug in Tonnen (t) angegeben und gelten auf festem, ebenem Untergrund bei geschlossener Pendelachse. Die Werte quer zum Unterwagen sind 360° schwenkbar. Die Werte längs zum Unterwagen (+/- 15°) sind im nicht abgestützten Zustand über die Lenkachse und im abgestützten Zustand über die Starrachse angegeben. Die angegebenen Traglastwerte basieren auf der ISO 10567 und betragen max. 75 % der statischen Kipplast oder 87 % der hydraulischen Hubkraft. Die Tragfähigkeit der Maschine wird durch die Standsicherheit, das Hubvermögen der hydraulischen Einrichtungen oder die maximal zulässige Traglast des Lasthakens begrenzt.

Gemäß der harmonisierten Europäischen Norm EN 474-5 müssen Hydraulikbagger im Hebezeugbetrieb mit entsprechenden Leitungsbruchsicherungen, einer Überlastwarneinrichtung, einem Tragmittel (z. B. Lasthaken) und einer Traglasttabelle ausgerüstet sein.

LH 22 M – Ausrüstung GK9

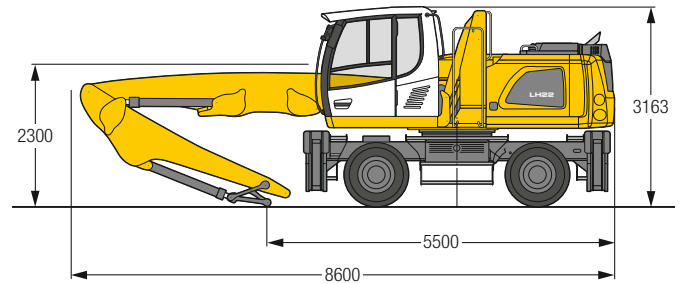


Einsatzgewicht

Das Einsatzgewicht beinhaltet die Grundmaschine mit 4-Pkt.-Abstützung, Fahrerkabine hydr. höhenverstellbar, 8-fach Vollreifen mit Zwischenringen, Ausleger gerade 5,50 m, Stiel mit Kippkinematik 3,50 m und Sortiergreifer SG 20B/0,50 m³ gelochte Schalen.

Gewicht 22.700 kg

Abmessungen



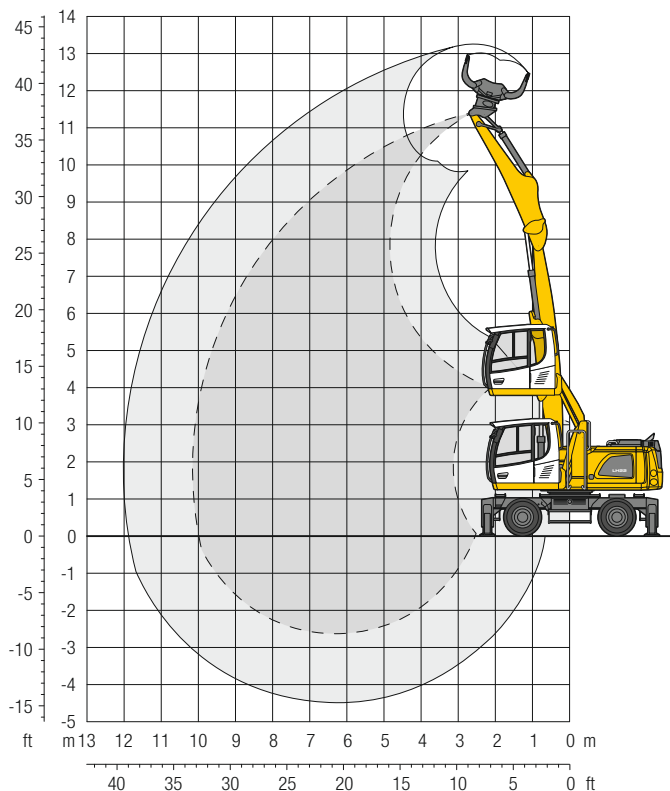
m	Unterwagen	3,0 m		4,5 m		6,0 m		7,5 m		9,0 m		10,5 m		m		
10,5	nicht abgestützt 4-Pkt. abgestützt															
9,0	nicht abgestützt 4-Pkt. abgestützt			5,7 7,1*	7,1* 7,1*									3,9 5,0*	5,0* 5,0*	5,5
7,5	nicht abgestützt 4-Pkt. abgestützt			5,8 7,1*	7,1* 7,1*	3,6 5,9*	4,9 5,9*							2,6 4,2*	3,6 4,2*	7,1
6,0	nicht abgestützt 4-Pkt. abgestützt			5,7 7,3*	7,3* 7,3*	3,6 5,9*	4,8 5,9*	2,4 4,9*	3,3 4,9*					2,1 3,8*	2,9 3,8*	8,1
4,5	nicht abgestützt 4-Pkt. abgestützt	7,6* 7,6*	7,6* 7,6*	5,4 7,8*	7,4 7,8*	3,5 6,1*	4,7 6,1*	2,4 4,9*	3,3 4,9*					1,8 3,7*	2,5 3,7*	8,8
3,0	nicht abgestützt 4-Pkt. abgestützt	9,0 13,5*	13,3 13,5*	5,0 8,6*	6,9 8,6*	3,2 6,3*	4,5 6,3*	2,3 4,9*	3,2 4,9*	1,7 3,7*	2,4 3,7*			1,7 3,5*	2,3 3,5*	9,1
1,5	nicht abgestützt 4-Pkt. abgestützt	0,9* 0,9*	0,9* 0,9*	4,5 8,7*	6,4 8,7*	3,0 6,3*	4,2 6,3*	2,2 4,8*	3,1 4,8*	1,7 3,3*	2,3 3,3*			1,6 3,1*	2,3 3,1*	9,2
0	nicht abgestützt 4-Pkt. abgestützt	2,0* 2,0*	2,0* 2,0*	4,3 7,9*	6,1 7,9*	2,9 5,8*	4,1 5,8*	2,1 4,2*	3,0 4,2*					1,7 2,5*	2,3 2,5*	9,0
-1,5	nicht abgestützt 4-Pkt. abgestützt			4,2 6,0*	6,0* 6,0*	2,8 4,6*	4,0 4,6*	2,1 3,1*	3,0 3,1*					2,0 2,9*	2,9 2,9*	7,7

Höhe 360° schwenkbar über Längsrichtung max. Reichweite * begrenzt durch hydr. Hubkraft

Die Traglastwerte sind am Stielende ohne Werkzeug in Tonnen (t) angegeben und gelten auf festem, ebenem Untergrund bei geschlossener Pendelachse. Die Werte quer zum Unterwagen sind 360° schwenkbar. Die Werte längs zum Unterwagen (+/- 15°) sind im nicht abgestützten Zustand über die Lenkachse und im abgestützten Zustand über die Starrachse angegeben. Die angegebenen Traglastwerte basieren auf der ISO 10567 und betragen max. 75 % der statischen Kipplast oder 87 % der hydraulischen Hubkraft. Die Tragfähigkeit der Maschine wird durch die Standsicherheit, das Hubvermögen der hydraulischen Einrichtungen oder die maximal zulässige Traglast des Lasthakens begrenzt.

Gemäß der harmonisierten Europäischen Norm EN 474-5 müssen Hydraulikbagger im Hebezeugbetrieb mit entsprechenden Leitungsbruchsicherungen, einer Überlastwarneinrichtung, einem Tragmittel (z. B. Lasthaken) und einer Traglasttabelle ausgerüstet sein.

LH 22 M – Ausrüstung GK10

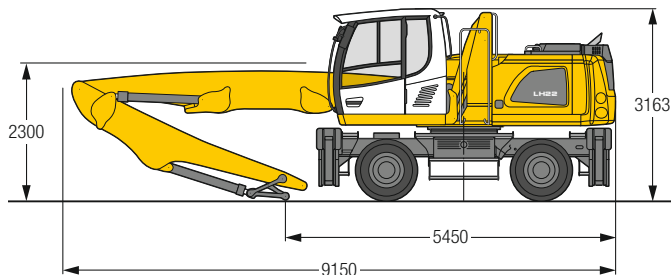


Einsatzgewicht

Das Einsatzgewicht beinhaltet die Grundmaschine mit 4-Pkt.-Abstützung, Fahrerkabine hydr. höhenverstellbar, 8-fach Vollreifen mit Zwischenringen, Ausleger gerade 6,00 m, Stiel mit Kippkinematik 4,00 m und Sortiergreifer SG 20B/0,50 m³ gelochte Schalen.

Gewicht 22.900 kg

Abmessungen



m	Unterwagen	3,0 m		4,5 m		6,0 m		7,5 m		9,0 m		10,5 m		m
10,5	nicht abgestützt 4-Pkt. abgestützt			5,6 6,0*	6,0* 6,0*							4,6 5,0*	5,0* 5,0*	5,0
9,0	nicht abgestützt 4-Pkt. abgestützt					3,6 5,6*	4,9 5,6*					2,6 3,9*	3,6 3,9*	7,1
7,5	nicht abgestützt 4-Pkt. abgestützt					3,7 5,5*	4,9 5,5*	2,5 4,6*	3,3 4,6*			1,9 3,4*	2,7 3,4*	8,4
6,0	nicht abgestützt 4-Pkt. abgestützt			5,8 6,9*	6,9* 6,9*	3,6 5,6*	4,8 5,6*	2,4 4,6*	3,3 4,6*	1,7 3,8	2,4 3,9*	1,6 3,2*	2,3 3,2*	9,2
4,5	nicht abgestützt 4-Pkt. abgestützt			5,4 7,5*	7,4 7,5*	3,4 5,8*	4,6 5,8*	2,3 4,7*	3,2 4,7*	1,7 3,8	2,4 3,9*	1,4 3,1*	2,0 3,1*	9,8
3,0	nicht abgestützt 4-Pkt. abgestützt	7,6* 7,6*	7,6* 7,6*	4,8 8,3*	6,8 8,3*	3,1 6,1*	4,4 6,1*	2,2 4,8*	3,1 4,8*	1,6 3,7	2,3 3,8*	1,3 3,0*	1,9 3,0*	10,1
1,5	nicht abgestützt 4-Pkt. abgestützt			4,3 8,5*	6,2 8,5*	2,9 6,1*	4,1 6,1*	2,1 4,7*	2,9 4,7*	1,5 3,6*	2,2 3,6*	1,3 2,6*	1,8 2,6*	10,2
0	nicht abgestützt 4-Pkt. abgestützt	1,2* 1,2*	1,2* 1,2*	4,0 6,9*	5,8 6,9*	2,7 5,7*	3,9 5,7*	2,0 4,3*	2,8 4,3*	1,5 3,1*	2,2 3,1*	1,3 2,1*	1,9 2,1*	10,0
-1,5	nicht abgestützt 4-Pkt. abgestützt			3,9 6,1*	5,7 6,1*	2,6 4,7*	3,8 4,7*	1,9 3,5*	2,8 3,5*	1,5 2,3*	2,2 2,3*	1,5 2,2*	2,1 2,2*	9,1

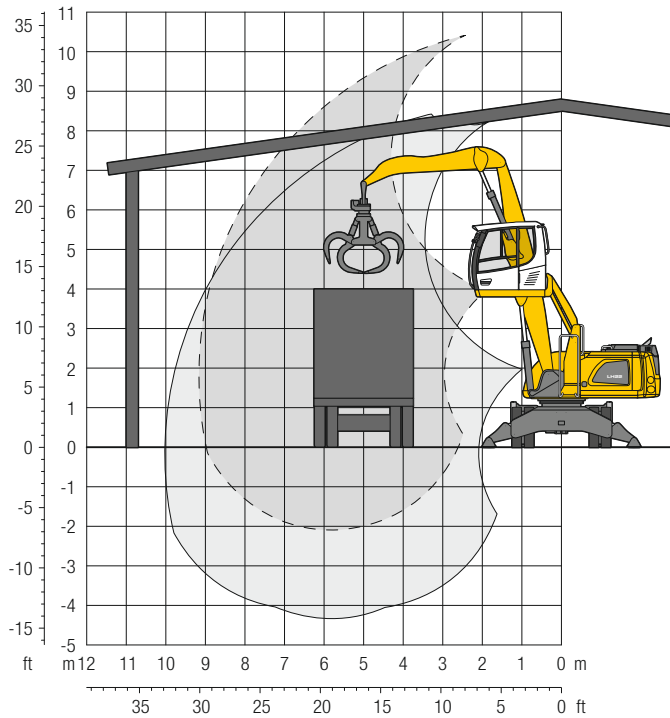
Höhe 360° schwenkbar über Längsrichtung max. Reichweite * begrenzt durch hydr. Hubkraft

Die Traglastwerte sind am Stielende ohne Werkzeug in Tonnen (t) angegeben und gelten auf festem, ebenem Untergrund bei geschlossener Pendelachse. Die Werte quer zum Unterwagen sind 360° schwenkbar. Die Werte längs zum Unterwagen (+/- 15°) sind im nicht abgestützten Zustand über die Lenkachse und im abgestützten Zustand über die Starrachse angegeben. Die angegebenen Traglastwerte basieren auf der ISO 10567 und betragen max. 75 % der statischen Kipplast oder 87 % der hydraulischen Hubkraft. Die Tragfähigkeit der Maschine wird durch die Standsicherheit, das Hubvermögen der hydraulischen Einrichtungen oder die maximal zulässige Traglast des Lasthakens begrenzt.

Gemäß der harmonisierten Europäischen Norm EN 474-5 müssen Hydraulikbagger im Hebezeugbetrieb mit entsprechenden Leitungsbruchsicherungen, einer Überlastwarneinrichtung, einem Tragmittel (z. B. Lasthaken) und einer Traglasttabelle ausgerüstet sein.

LH 22 M – Ausrüstung GF9

Speziell für Halleneinsatz konzipierte Ausrüstung

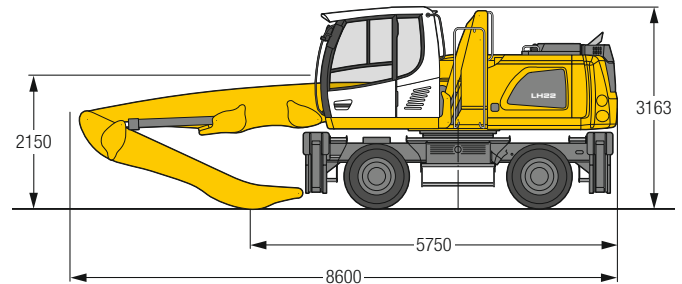


Einsatzgewicht

Das Einsatzgewicht beinhaltet die Grundmaschine mit 4-Pkt.-Abstützung, Fahrerkabine hydr. höhenverstellbar, 8-fach Vollreifen mit Zwischenringen, Ausleger gerade 5,50 m, Stiel flach abgewinkelt 3,50 m und Mehrschalengreifer GM 55B/0,40 m³ halbgeschlossene Schalen.

Gewicht 22.400 kg

Abmessungen



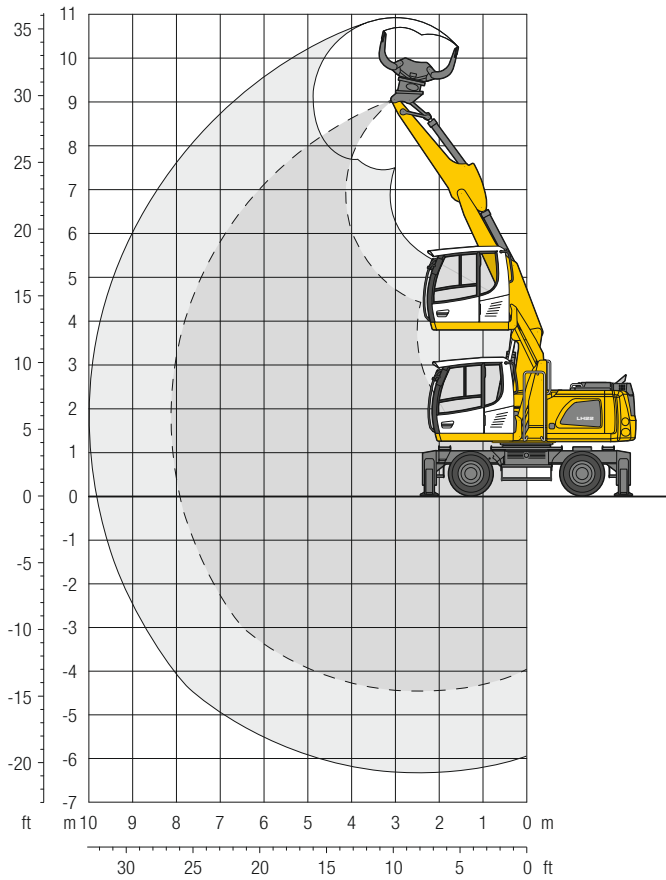
m	Unterwagen	3,0 m		4,5 m		6,0 m		7,5 m		9,0 m		10,5 m		m		
9,0	nicht abgestützt			5,9	7,2*									4,2	5,1*	5,5
	4-Pkt. abgestützt			7,2*	7,2*									5,1*	5,1*	
7,5	nicht abgestützt			6,0	7,3*	3,8	5,1							2,9	3,8	7,1
	4-Pkt. abgestützt			7,3*	7,3*	6,1*	6,1*							4,3*	4,3*	
6,0	nicht abgestützt			5,9	7,5*	3,8	5,0	2,7	3,5					2,3	3,1	8,1
	4-Pkt. abgestützt			7,5*	7,5*	6,1*	6,1*	5,2*	5,2*					4,0*	4,0*	
4,5	nicht abgestützt	8,1*	8,1*	5,6	7,6	3,7	4,9	2,6	3,5					2,0	2,7	8,8
	4-Pkt. abgestützt	8,1*	8,1*	8,1*	8,1*	6,4*	6,4*	5,2*	5,2*					3,9*	3,9*	
3,0	nicht abgestützt	9,3	13,7	5,2	7,2	3,5	4,7	2,5	3,4	1,9	2,6			1,9	2,6	9,1
	4-Pkt. abgestützt	13,8*	13,8*	8,9*	8,9*	6,6*	6,6*	5,2*	5,2*	4,0*	4,0*			3,8*	3,8*	
1,5	nicht abgestützt	1,2*	1,2*	4,8	6,7	3,3	4,5	2,5	3,3	1,9	2,6			1,9	2,5	9,2
	4-Pkt. abgestützt	1,2*	1,2*	9,1*	9,1*	6,6*	6,6*	5,1*	5,1*	3,6*	3,6*			3,4*	3,4*	
0	nicht abgestützt	2,3*	2,3*	4,6	6,5	3,2	4,4	2,4	3,3					1,9	2,6	9,0
	4-Pkt. abgestützt	2,3*	2,3*	8,3*	8,3*	6,1*	6,1*	4,5*	4,5*					2,8*	2,8*	
-1,5	nicht abgestützt			4,6	6,4*	3,1	4,3	2,4	3,2					2,3	3,1	7,7
	4-Pkt. abgestützt			6,4*	6,4*	4,9*	4,9*	3,4*	3,4*					3,2*	3,2*	
-3,0	nicht abgestützt															
	4-Pkt. abgestützt															

Höhe 360° schwenkbar über Längsrichtung max. Reichweite * begrenzt durch hydr. Hubkraft

Die Traglastwerte sind am Stielende ohne Werkzeug in Tonnen (t) angegeben und gelten auf festem, ebenem Untergrund bei geschlossener Pendelachse. Die Werte quer zum Unterwagen sind 360° schwenkbar. Die Werte längs zum Unterwagen (+/- 15°) sind im nicht abgestützten Zustand über die Lenkachse und im abgestützten Zustand über die Starrachse angegeben. Die angegebenen Traglastwerte basieren auf der ISO 10567 und betragen max. 75 % der statischen Kipplast oder 87 % der hydraulischen Hubkraft. Die Tragfähigkeit der Maschine wird durch die Standsicherheit, das Hubvermögen der hydraulischen Einrichtungen oder die maximal zulässige Traglast des Lasthakens begrenzt.

Gemäß der harmonisierten Europäischen Norm EN 474-5 müssen Hydraulikbagger im Hebezeugbetrieb mit entsprechenden Leitungsbruchsicherungen, einer Überlastwarneinrichtung, einem Tragmittel (z. B. Lasthaken) und einer Traglasttabelle ausgerüstet sein.

LH 22 M – Ausrüstung VK8

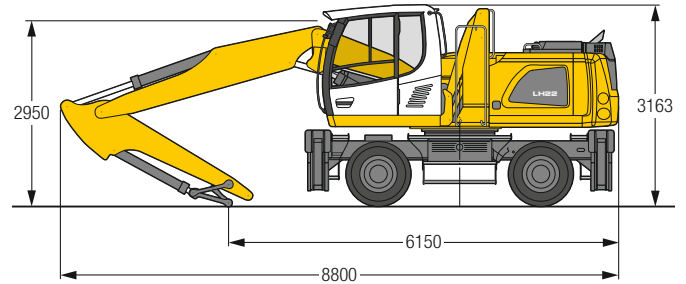


Einsatzgewicht

Das Einsatzgewicht beinhaltet die Grundmaschine mit 4-Pkt.-Abstützung, Fahrerkabine hydr. höhenverstellbar, 8-fach Vollreifen mit Zwischenringen, Verstellausleger 5,25 m, Stiel mit Kippkinematik 2,65 m und Sortiergreifer SG 20B/0,50 m³ gelochte Schalen.

Gewicht 22.600 kg

Abmessungen



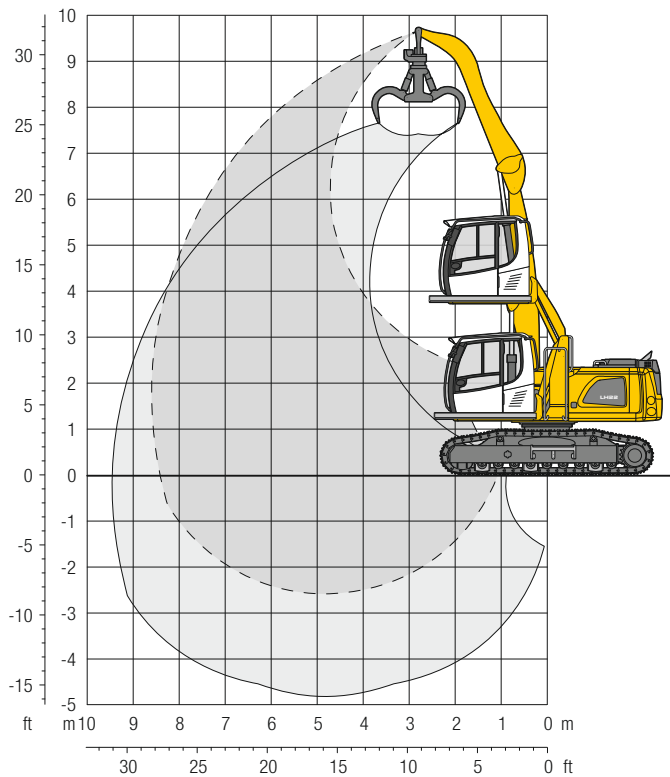
m	Unterwagen	3,0 m		4,5 m		6,0 m		7,5 m		9,0 m		10,5 m		m		
9,0	nicht abgestützt													4,2*	4,2*	3,2
	4-Pkt. abgestützt													4,2*	4,2*	
7,5	nicht abgestützt			5,1*	5,1*									2,9*	2,9*	5,6
	4-Pkt. abgestützt			5,1*	5,1*									2,9*	2,9*	
6,0	nicht abgestützt			5,1*	5,1*	3,9	4,6*							2,5*	2,5*	6,9
	4-Pkt. abgestützt			5,1*	5,1*	4,6*	4,6*							2,5*	2,5*	
4,5	nicht abgestützt	6,7*	6,7*	5,7	5,8*	3,8	4,8*	2,6	3,3*					2,4*	2,4*	7,6
	4-Pkt. abgestützt	6,7*	6,7*	5,8*	5,8*	4,8*	4,8*	3,3*	3,3*					2,4*	2,4*	
3,0	nicht abgestützt	9,4*	9,4*	5,5	6,8*	3,8	4,8	2,6	3,5					2,3	2,4*	8,0
	4-Pkt. abgestützt	9,4*	9,4*	6,8*	6,8*	5,2*	5,2*	4,3*	4,3*					2,4*	2,4*	
1,5	nicht abgestützt	9,5	10,4*	5,5	7,0	3,8	4,8	2,5	3,4					2,2	2,5*	8,1
	4-Pkt. abgestützt	10,4*	10,4*	7,6*	7,6*	5,5*	5,5*	4,3*	4,3*					2,5*	2,5*	
0	nicht abgestützt	9,6	11,9*	5,5	7,1	3,6	4,8	2,5	3,3					2,2	2,7*	7,9
	4-Pkt. abgestützt	11,9*	11,9*	7,7*	7,7*	5,6*	5,6*	4,3*	4,3*					2,7*	2,7*	
-1,5	nicht abgestützt	9,4	12,6*	5,3	7,3	3,4	4,6							2,4	3,2*	7,4
	4-Pkt. abgestützt	12,6*	12,6*	7,8*	7,8*	5,7*	5,7*							3,2*	3,2*	
-3,0	nicht abgestützt	9,3	13,0*	5,0	7,0	3,3	4,2*							3,0	3,0*	6,5
	4-Pkt. abgestützt	13,0*	13,0*	7,7*	7,7*	4,2*	4,2*							3,0*	3,0*	

Höhe 360° schwenkbar über Längsrichtung max. Reichweite * begrenzt durch hydr. Hubkraft

Die Traglastwerte sind am Stielende ohne Werkzeug in Tonnen (t) angegeben und gelten auf festem, ebenem Untergrund bei geschlossener Pendelachse. Die Werte quer zum Unterwagen sind 360° schwenkbar. Die Werte längs zum Unterwagen (+/- 15°) sind im nicht abgestützten Zustand über die Lenkachse und im abgestützten Zustand über die Starrachse angegeben. Die Werte gelten bei optimaler Stellung des Verstellauslegers. Die angegebenen Traglastwerte basieren auf der ISO 10567 und betragen max. 75 % der statischen Kipplast oder 87 % der hydraulischen Hubkraft. Die Tragfähigkeit der Maschine wird durch die Standsicherheit, das Hubvermögen der hydraulischen Einrichtungen oder die maximal zulässige Traglast des Lasthakens begrenzt.

Gemäß der harmonisierten Europäischen Norm EN 474-5 müssen Hydraulikbagger im Hebezeugbetrieb mit entsprechenden Leitungsbruchsicherungen, einer Überlastwarneinrichtung, einem Tragmittel (z. B. Lasthaken) und einer Traglasttabelle ausgerüstet sein.

LH 22 C – Ausrüstung GA9

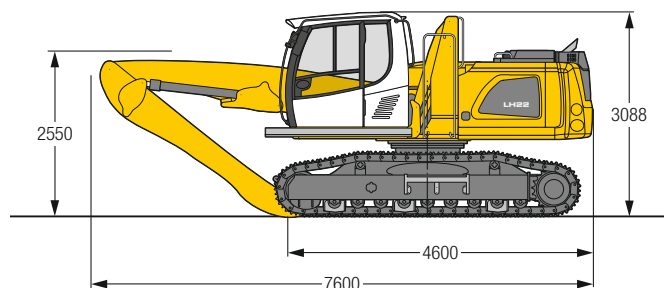


Einsatzgewicht und Bodenbelastung

Das Einsatzgewicht beinhaltet die Grundmaschine mit Fahrerkabine hydr. höhenverstellbar, Ausleger gerade 4,50 m, Stiel abgewinkelt 4,00 m und Mehrschalengreifer GM 55B/0,40 m³ halbgeschlossene Schalen.

Gewicht	22.700 kg
Bodenplattenbreite	600 mm
Bodenbelastung	auf Anfrage

Abmessungen



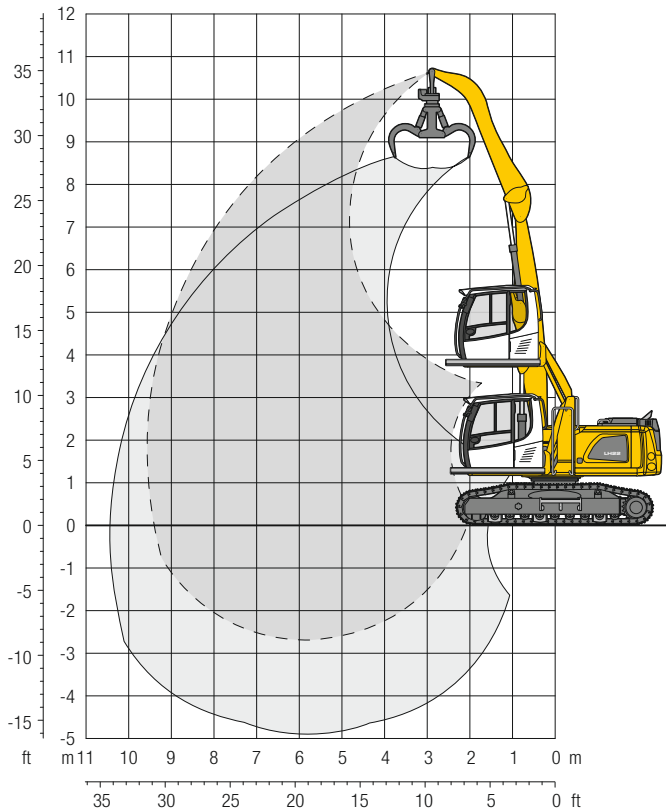
m	Unterwagen	3,0 m		4,5 m		6,0 m		7,5 m		9,0 m		m		
10,5	LC													
9,0	LC													
7,5	LC					4,6*	4,6*					5,1*	5,1*	4,2
6,0	LC					5,4	6,1*					3,9*	3,9*	6,2
4,5	LC			7,3*	7,3*	5,3	6,3*	3,8	5,3*			3,3	3,3*	8,1
3,0	LC			8,0	8,2*	5,2	6,6*	3,7	5,4*			3,1	3,3*	8,5
1,5	LC	14,1*	14,1*	7,6	9,2*	5,0	6,8*	3,6	5,3*			3,0	3,4*	8,6
0	LC	8,1*	8,1*	7,2	9,3*	4,8	6,7*	3,6	4,9*			3,1	3,5*	8,4
-1,5	LC	7,6*	7,6*	7,1	8,1*	4,8	5,7*	3,6	3,6*			3,4*	3,4*	7,6

Höhe 360° schwenkbar über Längsrichtung max. Reichweite * begrenzt durch hydr. Hubkraft

Die Traglastwerte sind am Stielende ohne Werkzeug in Tonnen (t) angegeben und gelten auf festem, ebenem Untergrund 360° schwenkbar. Die Werte gelten für 600 mm breite 3-Step-Bodenplatten. Die angegebenen Traglastwerte basieren auf der ISO 10567 und betragen max. 75 % der statischen Kipplast oder 87 % der hydraulischen Hubkraft. Die Tragfähigkeit der Maschine wird durch die Stand-sicherheit, das Hubvermögen der hydraulischen Einrichtungen oder die maximal zulässige Traglast des Lasthakens begrenzt.

Gemäß der harmonisierten Europäischen Norm EN 474-5 müssen Hydraulikbagger im Hebezeugbetrieb mit entsprechenden Leitungsbruchsicherungen, einer Überlastwarneinrichtung, einem Tragmittel (z. B. Lasthaken) und einer Traglasttabelle ausgerüstet sein.

LH 22 C – Ausrüstung GA10

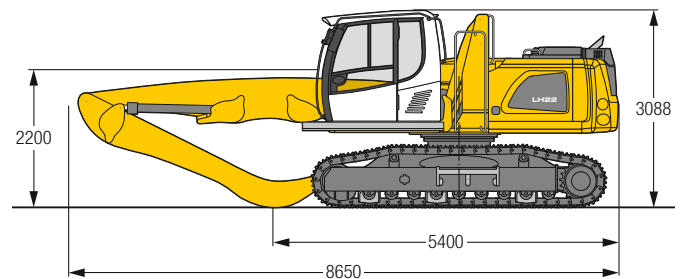


Einsatzgewicht und Bodenbelastung

Das Einsatzgewicht beinhaltet die Grundmaschine mit Fahrerkabine hydr. höhenverstellbar, Ausleger gerade 5,50 m, Stiel abgewinkelt 4,00 m und Mehrschalengreifer GM 55B/0,40 m³ halbgeschlossene Schalen.

Gewicht	23.000 kg
Bodenplattenbreite	600 mm
Bodenbelastung	auf Anfrage

Abmessungen



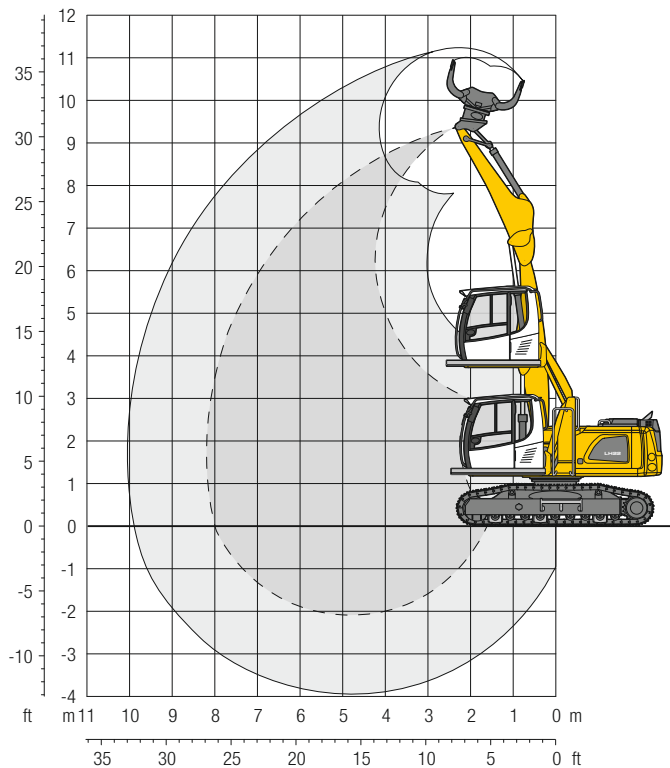
m	Unterwagen	3,0 m		4,5 m		6,0 m		7,5 m		9,0 m		m		
10,5	LC											6,3*	6,3*	3,2
9,0	LC			6,4*	6,4*	4,3*	4,3*					4,2*	4,2*	6,0
7,5	LC					5,4	5,9*	3,7	3,8*			3,7*	3,7*	7,5
6,0	LC					5,3	5,9*	3,8	5,1*			3,0	3,4*	8,5
4,5	LC			7,6*	7,6*	5,2	6,1*	3,7	5,1*	2,8	3,9*	2,7	3,3*	9,2
3,0	LC	12,7*	12,7*	7,6	8,5*	5,0	6,4*	3,6	5,2*	2,7	4,2*	2,5	3,3*	9,5
1,5	LC	3,7*	3,7*	7,1	9,1*	4,8	6,6*	3,5	5,1*	2,7	3,9*	2,5	3,3*	9,6
0	LC	3,0*	3,0*	6,8	8,7*	4,6	6,4*	3,4	4,8*	2,7	3,4*	2,5	2,9*	9,4
-1,5	LC	4,1*	4,1*	6,7	7,3*	4,5	5,5*	3,3	4,0*			2,8*	2,8*	8,7

Höhe 360° schwenkbar über Längsrichtung max. Reichweite * begrenzt durch hydr. Hubkraft

Die Traglastwerte sind am Stielende ohne Werkzeug in Tonnen (t) angegeben und gelten auf festem, ebenem Untergrund 360° schwenkbar. Die Werte gelten für 600 mm breite 3-Step-Bodenplatten. Die angegebenen Traglastwerte basieren auf der ISO 10567 und betragen max. 75 % der statischen Kipplast oder 87 % der hydraulischen Hubkraft. Die Tragfähigkeit der Maschine wird durch die Stand-sicherheit, das Hubvermögen der hydraulischen Einrichtungen oder die maximal zulässige Traglast des Lasthakens begrenzt.

Gemäß der harmonisierten Europäischen Norm EN 474-5 müssen Hydraulikbagger im Hebezeugbetrieb mit entsprechenden Leitungsbruchsicherungen, einer Überlastwarneinrichtung, einem Tragmittel (z. B. Lasthaken) und einer Traglasttabelle ausgerüstet sein.

LH 22 C – Ausrüstung GK8

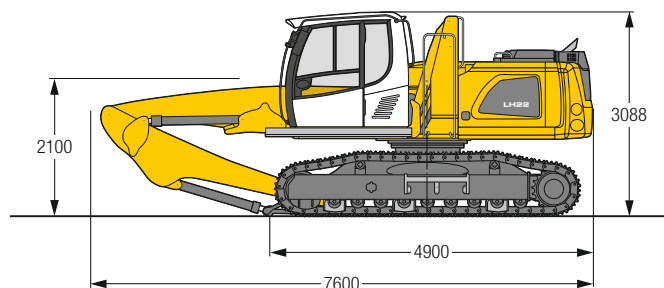


Einsatzgewicht und Bodenbelastung

Das Einsatzgewicht beinhaltet die Grundmaschine mit Fahrerkabine hydr. höhenverstellbar, Ausleger gerade 4,50 m, Stiel mit Kippkinematik 3,50 m und Sortiergreifer SG 20B/0,50 m³ gelochte Schalen.

Gewicht	22.900 kg
Bodenplattenbreite	600 mm
Bodenbelastung	auf Anfrage

Abmessungen



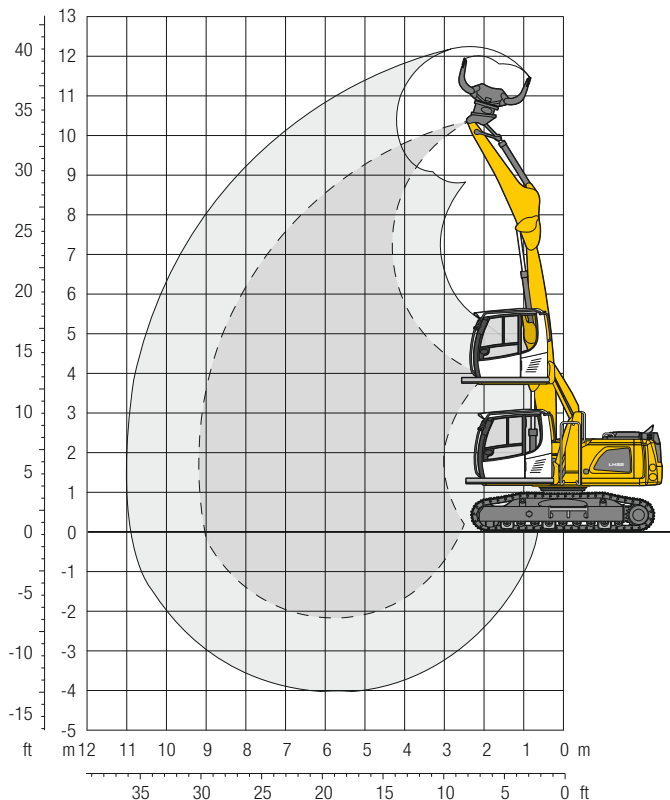
m	Unterwagen	3,0 m		4,5 m		6,0 m		7,5 m		9,0 m		m		
9,0	LC	7,7*	7,7*									7,0*	7,0*	3,3
7,5	LC			7,1*	7,1*							4,6*	4,6*	5,6
6,0	LC			7,3*	7,3*	5,1	6,2*					4,0*	4,0*	6,9
4,5	LC			7,6*	7,6*	5,0	6,3*	3,5	4,7*			3,4	3,7*	7,7
3,0	LC	9,2*	9,2*	7,6	8,4*	4,9	6,5*	3,5	5,1*			3,1	3,7*	8,1
1,5	LC	13,9	14,4*	7,2	9,1*	4,7	6,6*	3,4	4,9*			3,0	3,8*	8,2
0	LC	5,9*	5,9*	6,9	8,8*	4,6	6,2*	3,4	4,2*			3,1	3,1*	8,0
-1,5	LC	7,2*	7,2*	6,8	7,1*	4,5	4,9*					3,6*	3,6*	6,8

Höhe 360° schwenkbar über Längsrichtung max. Reichweite * begrenzt durch hydr. Hubkraft

Die Traglastwerte sind am Stielende ohne Werkzeug in Tonnen (t) angegeben und gelten auf festem, ebenem Untergrund 360° schwenkbar. Die Werte gelten für 600 mm breite 3-Step-Bodenplatten. Die angegebenen Traglastwerte basieren auf der ISO 10567 und betragen max. 75 % der statischen Kippplast oder 87 % der hydraulischen Hubkraft. Die Tragfähigkeit der Maschine wird durch die Stand-sicherheit, das Hubvermögen der hydraulischen Einrichtungen oder die maximal zulässige Traglast des Lasthakens begrenzt.

Gemäß der harmonisierten Europäischen Norm EN 474-5 müssen Hydraulikbagger im Hebezeugbetrieb mit entsprechenden Leitungsbruchsicherungen, einer Überlastwarneinrichtung, einem Tragmittel (z. B. Lasthaken) und einer Traglasttabelle ausgerüstet sein.

LH 22 C – Ausrüstung GK9

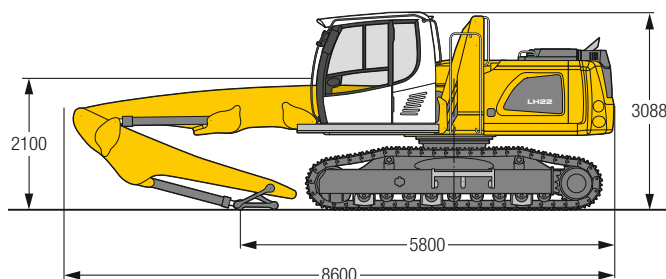


Einsatzgewicht und Bodenbelastung

Das Einsatzgewicht beinhaltet die Grundmaschine mit Fahrerkabine hydr. höhenverstellbar, Ausleger gerade 5,50 m, Stiel mit Kippkinematik 3,50 m und Sortiergreifer SG 20B/0,50 m³ gelochte Schalen.

Gewicht	23.200 kg
Bodenplattenbreite	600 mm
Bodenbelastung	auf Anfrage

Abmessungen



m	Unterwagen	3,0 m		4,5 m		6,0 m		7,5 m		9,0 m		m		
9,0	LC			6,9*	6,9*							5,2*	5,2*	5,3
7,5	LC			7,1*	7,1*	5,1	5,9*					3,8	4,2*	7,0
6,0	LC			7,2*	7,2*	5,0	5,9*	3,5	4,9*			3,0	3,8*	8,1
4,5	LC			7,8	7,8*	4,9	6,1*	3,4	4,9*			2,7	3,7*	8,7
3,0	LC	13,3*	13,3*	7,3	8,5*	4,7	6,3*	3,3	4,9*	2,5	3,7*	2,5	3,6*	9,1
1,5	LC	0,9*	0,9*	6,8	8,8*	4,5	6,3*	3,2	4,8*	2,5	3,4*	2,4	3,1*	9,2
0	LC	1,8*	1,8*	6,5	8,0*	4,3	5,9*	3,2	4,3*	2,5	2,6*	2,5	2,5*	9,0
-1,5	LC			6,2*	6,2*	4,2	4,7*	3,1	3,3*			2,8*	2,8*	7,9

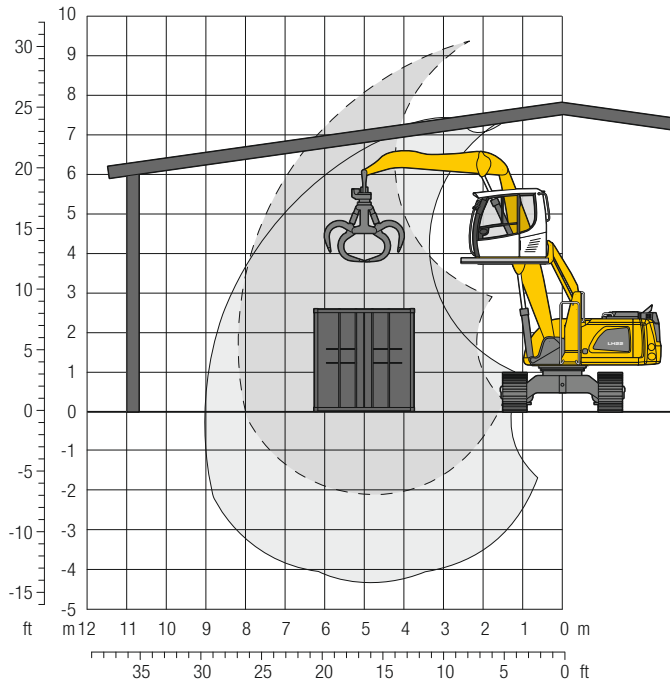
Höhe 360° schwenkbar über Längsrichtung max. Reichweite * begrenzt durch hydr. Hubkraft

Die Traglastwerte sind am Stielende ohne Werkzeug in Tonnen (t) angegeben und gelten auf festem, ebenem Untergrund 360° schwenkbar. Die Werte gelten für 600 mm breite 3-Step-Bodenplatten. Die angegebenen Traglastwerte basieren auf der ISO 10567 und betragen max. 75 % der statischen Kippplast oder 87 % der hydraulischen Hubkraft. Die Tragfähigkeit der Maschine wird durch die Standfestigkeit, das Hubvermögen der hydraulischen Einrichtungen oder die maximal zulässige Traglast des Lasthakens begrenzt.

Gemäß der harmonisierten Europäischen Norm EN 474-5 müssen Hydraulikbagger im Hebezeugbetrieb mit entsprechenden Leitungsbruchsicherungen, einer Überlastwarneinrichtung, einem Tragmittel (z. B. Lasthaken) und einer Traglasttabelle ausgerüstet sein.

LH 22 C – Ausrüstung GF8

Speziell für Halleneinsatz konzipierte Ausrüstung

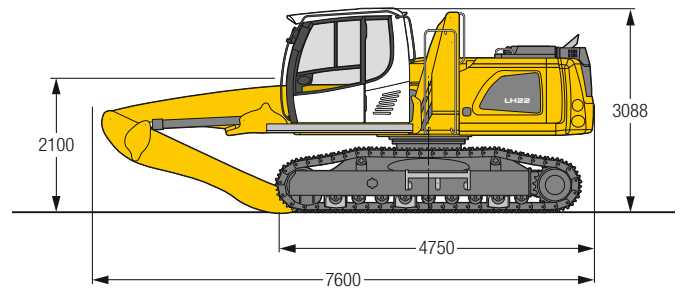


Einsatzgewicht und Bodenbelastung

Das Einsatzgewicht beinhaltet die Grundmaschine mit Fahrerkabine hydr. höhenverstellbar, Ausleger gerade 4,50 m, Stiel flach abgewinkelt 3,50 m und Mehrschalengreifer GM 55B/ 0,40 m³ halbgeschlossene Schalen.

Gewicht	22.600 kg
Bodenplattenbreite	600 mm
Bodenbelastung	auf Anfrage

Abmessungen



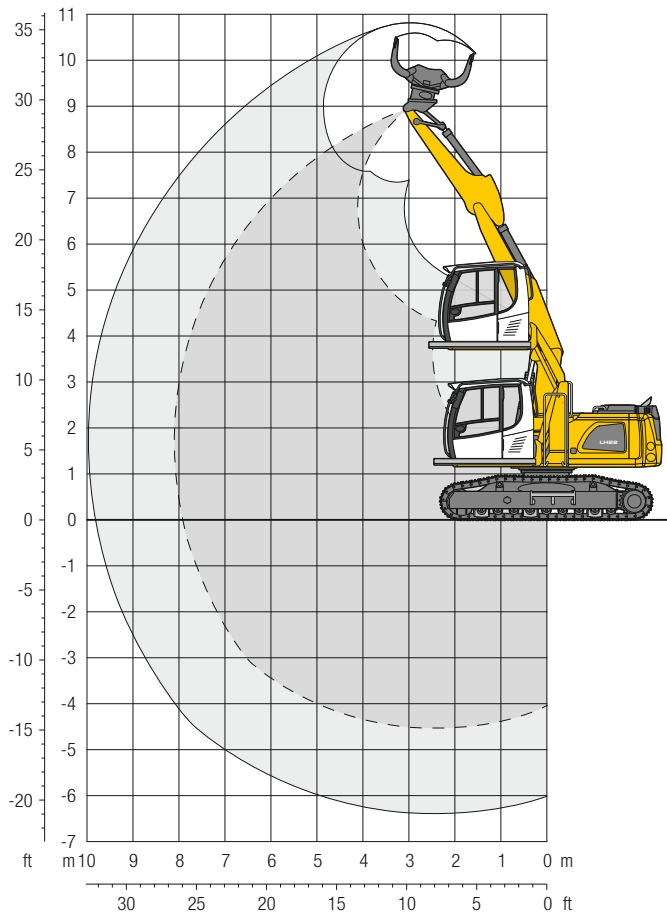
m	Unterwagen	3,0 m		4,5 m		6,0 m		7,5 m		9,0 m		m
9,0	LC	7,7*	7,7*									3,2
7,5	LC			7,3*	7,3*							5,6
6,0	LC			7,5*	7,5*	5,3	6,5*					6,9
4,5	LC			7,9*	7,9*	5,2	6,5*	3,7	4,8*			7,7
3,0	LC	9,8*	9,8*	7,9	8,7*	5,1	6,8*	3,7	5,4*			8,1
1,5	LC	14,3	14,8*	7,5	9,4*	5,0	6,9*	3,6	5,2*			8,2
0	LC	6,2*	6,2*	7,2	9,2*	4,9	6,5*	3,6	4,5*			8,0
-1,5	LC	7,4*	7,4*	7,1	7,5*	4,8	5,2*					8,0
-3,0	LC											6,8

Höhe 360° schwenkbar über Längsrichtung max. Reichweite * begrenzt durch hydr. Hubkraft

Die Traglastwerte sind am Stielende ohne Werkzeug in Tonnen (t) angegeben und gelten auf festem, ebenem Untergrund 360° schwenkbar. Die Werte gelten für 600 mm breite 3-Step-Bodenplatten. Die angegebenen Traglastwerte basieren auf der ISO 10567 und betragen max. 75 % der statischen Kipplast oder 87 % der hydraulischen Hubkraft. Die Tragfähigkeit der Maschine wird durch die Stand-sicherheit, das Hubvermögen der hydraulischen Einrichtungen und die maximal zulässige Traglast des Lasthakens begrenzt.

Gemäß der harmonisierten Europäischen Norm EN 474-5 müssen Hydraulikbagger im Hebezeugbetrieb mit entsprechenden Leitungsbruchsicherungen, einer Überlastwarneinrichtung, einem Tragmittel (z. B. Lasthaken) und einer Traglasttabelle ausgerüstet sein.

LH 22 C – Ausrüstung VK8

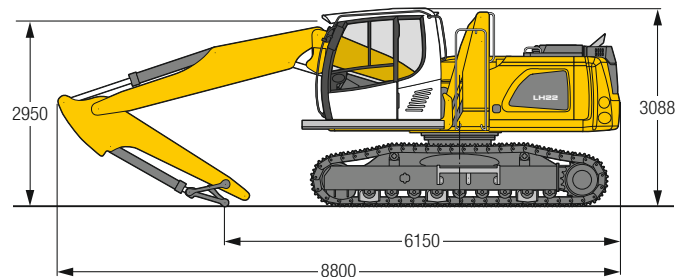


Einsatzgewicht und Bodenbelastung

Das Einsatzgewicht beinhaltet die Grundmaschine mit Fahrerkabine hydr. höhenverstellbar, Verstellausleger 5,25 m, Stiel mit Kippkinematik 2,65 m und Sortiergreifer SG 20B/0,50 m³ gelochte Schalen.

Gewicht	23.100 kg
Bodenplattenbreite	600 mm
Bodenbelastung	auf Anfrage

Abmessungen



m	Unterwagen	3,0 m		4,5 m		6,0 m		7,5 m		9,0 m		m
7,5	LC			5,1*	5,1*					2,9*	2,9*	5,5
6,0	LC			5,1*	5,1*	4,6*	4,6*			2,5*	2,5*	6,8
4,5	LC	6,3*	6,3*	5,7*	5,7*	4,7*	4,7*	3,1*	3,1*	2,4*	2,4*	7,6
3,0	LC	9,3*	9,3*	6,7*	6,7*	5,0	5,1*	3,6	4,3*	2,4*	2,4*	8,0
1,5	LC	10,4*	10,4*	7,3	7,6*	5,0	5,5*	3,6	4,3*	2,5*	2,5*	8,1
0	LC	11,8*	11,8*	7,3	7,7*	5,0	5,6*	3,5	4,3*	2,7*	2,7*	7,9
-1,5	LC	12,6*	12,6*	7,5	7,8*	4,8	5,7*			3,2*	3,2*	7,4
-3,0	LC	13,0*	13,0*	7,3	7,8*	4,4*	4,4*			3,0*	3,0*	6,5
-4,5	LC	8,1*	8,1*							7,2*	7,2*	3,3

Höhe 360° schwenkbar über Längsrichtung max. Reichweite * begrenzt durch hydr. Hubkraft

Die Traglastwerte sind am Stielende ohne Werkzeug in Tonnen (t) angegeben und gelten auf festem, ebenem Untergrund 360° schwenkbar. Die Werte gelten für 600 mm breite 3-Step-Bodenplatten. Die Werte gelten bei optimaler Stellung des Verstellauslegers. Die angegebenen Traglastwerte basieren auf der ISO 10567 und betragen max. 75 % der statischen Kipplast oder 87 % der hydraulischen Hubkraft. Die Tragfähigkeit der Maschine wird durch die Standsicherheit, das Hubvermögen der hydraulischen Einrichtungen oder die maximal zulässige Traglast des Lasthakens begrenzt.

Gemäß der harmonisierten Europäischen Norm EN 474-5 müssen Hydraulikbagger im Hebezeugbetrieb mit entsprechenden Leitungsbruchsicherungen, einer Überlastwarneinrichtung, einem Tragmittel (z. B. Lasthaken) und einer Traglasttabelle ausgerüstet sein.

Stand sicherheiten Sortiergreifer

LH 22 M – Maximal zulässiges Materialgewicht in t/m³

Greifer	Schalenform	Inhalt m ³	Direktanbau mit Adapterplatte						Anbau mit SWA 48					
			4-Pkt. abgestützt			Schild + 2-Pkt. abgestützt			4-Pkt. abgestützt			Schild + 2-Pkt. abgestützt		
			GK9	GK10	VK8	GK9	GK10	VK8	GK9	GK10	VK8	GK9	GK10	VK8
SG 20B	geloht	0,40	3,2	2,0	1,5	2,2	1,0	1,5	2,5	1,3	0,8	1,5	0,3	0,8
SG 20B	geloht	0,50	2,5	1,5	1,1	1,7	0,7	1,1	1,9	0,9	0,5	1,1	–	0,5
SG 20B	geloht	0,60	2,0	1,1	0,8	1,3	0,5	0,8	1,5	0,7	0,3	0,8	–	0,3
SG 20B	geloht	0,70	1,6	0,9	0,6	1,0	0,3	0,6	1,2	0,5	–	0,7	–	–
SG 20B	geschlossen	0,40	3,2	1,9	1,4	2,2	0,9	1,4	2,5	1,2	0,7	1,5	–	0,7
SG 20B	geschlossen	0,50	2,4	1,4	1,0	1,6	0,6	1,0	1,9	0,9	0,5	1,1	–	0,5
SG 20B	geschlossen	0,60	2,0	1,1	0,8	1,3	0,5	0,8	1,5	0,7	0,3	0,8	–	0,3
SG 20B	geschlossen	0,70	1,6	0,9	0,6	1,0	0,3	0,6	1,2	0,5	–	0,6	–	–

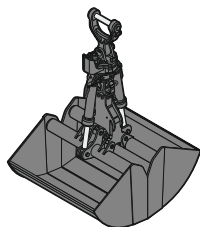
– = Traglastwerte bei max. Ausladung nicht ausreichend

LH 22 C – Maximal zulässiges Materialgewicht in t/m³

Greifer	Schalenform	Inhalt m ³	Direktanbau mit Adapterplatte LC-Unterwagen			Anbau mit SWA 48 LC-Unterwagen		
			GK8	GK9	VK8	GK8	GK9	VK8
SG 20B	geloht	0,40	2,7	1,2	1,5	2,0	0,5	0,8
SG 20B	geloht	0,50	2,1	0,9	1,1	1,5	0,3	0,5
SG 20B	geloht	0,60	1,6	0,6	0,8	1,2	–	0,3
SG 20B	geloht	0,70	1,3	0,5	0,6	0,9	–	–
SG 20B	geschlossen	0,40	2,7	1,2	1,4	2,0	0,5	0,7
SG 20B	geschlossen	0,50	2,0	0,8	1,0	1,5	0,3	0,5
SG 20B	geschlossen	0,60	1,6	0,6	0,8	1,2	–	0,3
SG 20B	geschlossen	0,70	1,3	0,5	0,6	0,9	–	–

– = Traglastwerte bei max. Ausladung nicht ausreichend

Anbauwerkzeuge



Schüttgutgreifer

Schüttgutschalen mit Schneidkanten (ohne Zähne)

Greifer Typ GM 10B

Schalenbreite	mm	1.000	1.300	1.500	1.800
Inhalt	m ³	1,00	1,30	1,50	1,80
Gewicht	kg	1.095	1.135	1.195	1.525

Mehrschalengreifer

offen

halbgeschlossen

geschlossen

Greifer Typ GM 64 (4 Schalen)

Inhalt	m ³	0,40	0,60	0,40	0,60	0,40	0,60	0,60*
Gewicht	kg	800	910	940	1.060	1.100	1.265	1.175

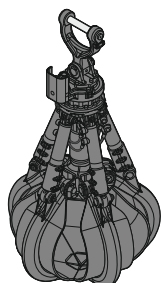
Greifer Typ GM 55B (5 Schalen)

Inhalt	m ³	0,40		0,40		0,40*		
Gewicht	kg	995		1.120		1.375		

Greifer Typ GM 65 (5 Schalen)

Inhalt	m ³	0,40	0,60	0,40	0,60	0,40	0,60	0,60*
Gewicht	kg	1.175	1.310	1.350	1.490	1.365	1.605	1.505

* Herzform



Sortiergreifer

geloht

gerippt

geschl.

geloht

gerippt

geschl.

geloht

gerippt

geschl.

geloht

gerippt

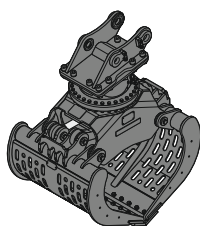
geschl.

Greifer Typ SG 20B

Schalenbreite	mm	800		800	1.000		1.000	1.200		1.200	1.400	1.400
Inhalt	m ³	0,40		0,40	0,50		0,50	0,60		0,60	0,70	0,70
max. Schließkraft	kN	40		40	40		40	40		40	40	40
Gewicht inkl. Adapterplatte SWA	kg	950		965	995		1.010	1.040		1.050	1.085	1.095

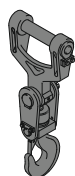
Greifer Typ SG 25B

Schalenbreite	mm	800	800	800	1.000	1.000	1.000	1.200	1.200	1.200	1.400	1.400
Inhalt	m ³	0,55	0,50	0,55	0,75	0,65	0,75	0,90	0,80	0,90	1,10	1,10
max. Schließkraft	kN	60	60	60	60	60	60	60	60	60	60	60
Gewicht inkl. Adapterplatte SWA	kg	1.240	1.285	1.260	1.305	1.370	1.330	1.370	1.455	1.400	1.435	1.470



Lasthaken

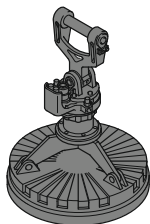
zulässige Anhängelast	t	12,5
Gesamthöhe	mm	930
Gewicht	kg	96




Magnetanlagen / Lasthebemagneten


Generator	kW	10	10
Lasthebemagnet mit Aufhängung			
Leistung	kW	5,5	8,8
Magnetchmesser	mm	1.150	1.250
Gewicht	kg	1.125*	1.415*


* nur Magnetplatte




Ausstattung

 Unterswagen	22 M	22 C
Bodenplatten, Varianten		+
Einzelsteuerung Pratzen	+	
Pendelachsverriegelung, automatisch	•	
Pratzenkontrolle	+	
Räumschild	+	
Reifen, Varianten	+	
Schutz für Fahrtrieb	+	
Schutz für Kolbenstangen, Pratzen	+	
Staukasten, beidseitig – abschließbar	•	
Unterswagen, Varianten	+	

 Oberwagen	22 M	22 C
Arbeitsscheinwerfer am Oberwagen, 1 Stück, LED, rechts	•	•
Arbeitsscheinwerfer auf Oberwagen hinten, 2 Stück, LED	+	+
Betankungssystem mit Betankungspumpe	+	+
Generatoranlage	+	+
Haupttrennschalter für Elektroanlage	•	•
Recyclingpaket	+	+
Rundumkennleuchte am Oberwagen, LED Doppelblitz	+	+
Schutz für Frontscheinwerfer	+	+
Schutz für Rückleuchten	+	+
Werkzeugausrüstung, erweitert	+	+

 Hydraulikanlage	22 M	22 C
Grenzlastregelung, elektronisch	•	•
Liebherr-Hydrauliköl von –20 °C bis +40 °C	•	•
Liebherr-Hydrauliköl, biologisch abbaubar	+	+
Magnetstab im Hydrauliksystem	•	•
Nebenstromfilter	+	+
Vorwärmung Hydrauliköl	+	+

 Motor	22 M	22 C
Kraftstoff-Diebstahlschutz	+	+
Motorabschaltung, automatisch (Zeit einstellbar)	+	+
Vorwärmung Kraftstoff	+	+
Vorwärmung Kühlmittel*	+	+
Vorwärmung Motoröl*	+	+

 Kühlsystem	22 M	22 C
Kühler, großmaschig, für staubintensiven Einsatz	•	•
Lüfterantrieb reversierbar, vollautomatisch	+	+
Schutzgitter (engmaschig) vor Kühleransaugung, ausziehbar	•	•



Fahrerkabine

	22 M	22 C
Abstützung, Bedienhebel Konsole links	+	
Abstützung, Proportionalsteuerung auf dem linken Joystick	•	
Arbeitsscheinwerfer Kabine vorne, Halogen	+	+
Arbeitsscheinwerfer Kabine vorne, Halogen (unter Regenschutz)	•	•
Arbeitsscheinwerfer Kabine vorne, LED	+	+
Arbeitsscheinwerfer Kabine vorne, LED (unter Regenschutz)	+	+
Armlehne verstellbar	•	•
Drehwerksbremse Comfort, Taster im linken oder rechten Joystick	+	
Fahrersitz Comfort	•	•
Fahrersitz Premium	+	+
Fahrwarneinrichtung (ertönt bei Vorwärts- und Rückwärtsfahrt, abschaltbar)	+	+
Feuerlöscher	+	+
Fußabstützung	+	+
Hupe, Drucktaste auf dem linken Joystick	•	•
Joysticklenkung (max. 12 km/h)	•	
Joystick- und Lenkradlenkung (schmale Ausführung)	+	
Kabinenerhöhung, hydraulisch (LHC)	•	•
Kabinenerhöhung, hydraulisch mit Kippfunktion (LHC)	+	+
Kabinenerhöhung, starr (LFC)	+	+
Klimaautomatik	•	•
Lenkradlenkung (schmale Ausführung)	+	
LiDAT, Fuhrpark- und Flottenmanagement	•	•
Proportionalsteuerung	•	•
Radio Comfort, Bedienung über Anzeigeeinheit mit Freisprecheinrichtung	+	+
Radioeinbauvorbereitung	•	•
Rückfahrwarneinrichtung (ertönt bei Rückwärtsfahrt, nicht abschaltbar)	+	
Rundumkennleuchte auf Kabine, LED Doppelblitz	+	+
Scheiben aus Verbundsicherheitsglas, durchwurfhemmend	+	+
Scheibenwischer, Dachscheibe	+	+
Scheibenwischer, Frontscheibe komplett	•	•
Schutzgitter oben (Top Guard)	+	+
Schutzgitter vorne (Front Guard), verstellbar	+	+
Sonnenblende	+	+
Steuerkonsole links, klappbar	•	•



Arbeitsausrüstung

	22 M	22 C
Arbeitsscheinwerfer am Ausleger, 2 Stück, Halogen	•	•
Arbeitsscheinwerfer am Ausleger, 2 Stück, LED	+	+
Arbeitsscheinwerfer am Stiel, 2 Stück, Halogen	•	•
Arbeitsscheinwerfer am Stiel, 2 Stück, LED	+	+
Filtersystem für Anbauwerkzeug	+	+
Höhenbegrenzung und Stielabschaltung, elektronisch	+	+
Hubzylinderdämpfung	+	+
Kamera am Stiel (mit separatem Monitor), Untergurtseite, mit Schutz	+	+
Liebherr-Multikupplungssystem	+	+
Liebherr-Schnellwechsler, hydraulisch	+	+
Rohrbruchsicherung Hubzylinder	•	•
Rohrbruchsicherung Stielzylinder	•	•
Schnellwechselsystem LIKUFIX	+	+
Schutz für Kolbenstangen, Hubzylinder	+	+
Schutz für Kolbenstangen, Stielzylinder	+	+
Überlastwarneinrichtung	+	+



Gesamtmaschine

	22 M	22 C
Schmierung		
Schmierung Unterwagen, manuell – dezentral (Schmierpunkte)	•	
Schmierung Unterwagen, manuell – zentral (ein Schmierpunkt)	+	
Zentralschmieranlage Oberwagen und Ausrüstung, vollautomatisch	•	•
Zentralschmieranlage Unterwagen, vollautomatisch	+	
Zentralschmieranlage, Erweiterung für Anbauwerkzeug	+	+
Sonderlackierung		
Sonderlackierung, Varianten	+	+
Überwachung		
Rückraumüberwachung mit Kamera	•	•
Seitenraumüberwachung mit Kamera	•	•

• = Standard, + = Option

* = länderabhängig

Ausrüstungs- und Anbauteile fremder Fabrikate dürfen ohne Abstimmung mit Liebherr nicht ein- oder angebaut werden.

Die Firmengruppe Liebherr



Große Produktvielfalt

Die Firmengruppe Liebherr ist einer der weltweit größten Baumaschinenhersteller. Auch auf vielen anderen Gebieten genießen die nutzenorientierten Produkte und Dienstleistungen von Liebherr hohe Anerkennung. Dazu gehören Kühl- und Gefriergeräte, Ausrüstungen für die Luftfahrt und den Schienenverkehr, Werkzeugmaschinen sowie Krane für den maritimen Bereich.

Höchster Kundennutzen

In allen Produktbereichen werden komplette Modellreihen mit vielen Ausstattungsvarianten angeboten. Mit ihrer technischen Reife und anerkannten Qualität bieten Liebherr-Produkte in der praktischen Anwendung ein Höchstmaß an Nutzen.

Technologische Kompetenz

Um dem hohen Anspruch an die Qualität seiner Produkte gerecht zu werden, legt Liebherr großen Wert darauf, Kernkompetenzen selbst zu beherrschen. Deshalb kommen wichtige Baugruppen aus eigener Entwicklung und Fertigung, zum Beispiel die gesamte Antriebs- und Steuerungstechnik für Baumaschinen.

Global und unabhängig

Das Familienunternehmen Liebherr wurde im Jahr 1949 von Hans Liebherr gegründet. Inzwischen ist das Unternehmen zu einer Firmengruppe mit über 48.000 Beschäftigten in über 130 Gesellschaften auf allen Kontinenten angewachsen. Dachgesellschaft der Firmengruppe ist die Liebherr-International AG in Bulle, Schweiz, deren Gesellschafter ausschließlich Mitglieder der Familie Liebherr sind.

www.liebherr.com