

Umschlagmaschine

LH 60 Port

Litronic®



Generation

6

Einsatzgewicht

59.900 – 77.300 kg*

Motor

190 kW / 258 PS

Stufe V

Stufe IIIA (konform)

Systemleistung

322 kW

* Ohne Anbauwerkzeug

LIEBHERR

Technische Daten



Dieselmotor

Leistung nach ISO 9249	190 kW (258 PS) bei 1.800 min ⁻¹
Motortyp	Liebherr D944
Bauart	4-Zylinder-Reihenmotor
Bohrung/Hub	130/150 mm
Hubraum	8,0 l
Arbeitsverfahren	4-Takt-Diesel Common-Rail-Einspritzsystem Turbolader mit Ladeluftkühlung emissionsoptimiert
Luftfilter	Trockenluftfilter mit Vorabscheider, Haupt- und Sicherheitselement sensorgesteuert
Leerlaufautomatik	
Elektrische Anlage	
Betriebsspannung	24 V
Batterie	2 x 180 Ah/12 V
Generator	Drehstrom 28 V/140 A
Stufe V	
Schadstoff-Emissionswerte	gemäß Verordnung (EU) 2016/1628
Abgasreinigung	Liebherr-SCRFilter Technologie
Kraftstofftankinhalt	518 l
DEF-Tankinhalt	65 l
Stufe IIIA (konform)	
Schadstoff-Emissionswerte	gemäß ECE-R.96 Power Band H
Kraftstofftankinhalt	518 l



Kühlsystem

Dieselmotor	wassergekühlt Kompaktkühlanlage, bestehend aus Kühleinheit für Wasser, Hydrauliköl, Ladeluft mit stufenlosem, thermostatisch geregeltem Lüfter
--------------------	---



Steuerung

Energieverteilung	über Steuerschieber mit integrierten Sicherheitsventilen, gleichzeitige Betätigung von Fahrwerk und Arbeitsausrüstung. Schwenkwerk im separaten geschlossenen Kreis
Betätigung	
Ausrüstung und Schwenkwerk	mit elektro-hydraulischer Vorsteuerung und proportional wirkenden Kreuzschalthebeln
Fahrwerk	
Mobil	mit elektroproportional wirkendem Fußpedal
Raupe	mit elektrisch proportional wirkenden Fußpedalen, oder mittels einsteckbarer Hebel
Zusatzfunktionen	über Schalter oder elektroproportional wirkende Fußpedale
Proportionalsteuerung	proportional wirkende Geber auf den Kreuzschalthebeln für hydraulische Zusatzfunktionen



Hydraulikanlage

Hydraulikpumpe	
für Ausrüstung und Fahrwerk	2 Liebherr-Axialkolben-Verstellpumpen (Doppelbauweise)
Fördermenge max.	2 x 302 l/min.
Betriebsdruck max. für Schwenkwerk	350 bar reversierbare Axialkolben-Verstellpumpe, geschlossener Kreislauf
Fördermenge max.	199 l/min.
Betriebsdruck max.	370 bar
Pumpenregelung und -steuerung	2-Kreis Liebherr-Synchron-Comfort-System (LSC) mit elektronischer Grenzlastregelung, Druckabschneidung, Bedarfsstromsteuerung und Summenschaltung
Hydrauliktankinhalt	265 l
Hydrauliksysteminhalt	890 l
Filterung	2 Filter im Rücklauf mit integriertem Feinfilterbereich (5 µm)
MODE-Auswahl	Anpassung der Motor- und Hydraulikleistung über Mode-Vorwahl an die jeweiligen Einsatzbedingungen z. B. für besonders wirtschaftliches und umweltfreundliches Arbeiten oder für max. Umschlagleistung und schwere Einsätze Mode für besonders feinfühliges Arbeiten oder Heben von Lasten
S (Sensitive)	Mode für besonders wirtschaftliches und umweltschonendes Arbeiten
E (Eco)	Mode für besonders wirtschaftliches und umweltschonendes Arbeiten
P (Power)	Mode für hohe Leistung bei geringem Kraftstoffverbrauch
P+ (Power-Plus)	Mode für höchste Leistung und für sehr schwere Einsätze, für Dauerbetrieb geeignet
Drehzahl- und Leistungseinstellung	stufenlose Anpassung der Motor- und Hydraulikleistung über die Drehzahl
Option	Tool Control: 20 fest einstellbare Fördermengen und Drücke für optionale Anbaugeräte im Display anwählbar



Schwenkwerk

Antrieb	Liebherr-Axialkolbenmotor im geschlossenen Kreis, Liebherr-Planetengetriebe
Drehkranz	Liebherr, innenverzahnter, abgedichteter Kugeldrehkranz
Oberwagen Drehzahl	0 – 6,5 min ⁻¹ stufenlos
Schwenkmoment	118 kNm
Feststellbremse	nasse Lamellen (negativ wirkend)
Option	Drehwerksbremse, Comfort



Fahrerkabine

Kabine	Sicherheitskabinenstruktur mit Frontscheibe einzeln oder mit Unterteil unter Dach einschiebbar, im Dach integrierte Arbeitsscheinwerfer, Tür mit Schiebefenster (beidseitig zu öffnen), große Stau- und Ablagemöglichkeiten, schwingungsabsorbierende Lagerung, Schalldämmung, getöntes Verbundsicherheitsglas (VSG), separate Sonnenrollos für Dach- und Frontscheibe
High Rise	abweichend zu Standard: Sicherheitskabinenstruktur mit fest eingebauter Front- und Dachscheibe aus Verbundsicherheitsglas durchwurfhemmend
Fahrersitz Comfort	luftgefederter Fahrersitz mit dreidimensional verstellbaren Armlehnen, Kopfstütze, Beckengurt, Sitzheizung, verstellbarer Sitzkissenneigung und -länge, blockierbare Horizontalfederung, automatische Gewichtseinstellung, einstellbare Dämpferhärte, pneumatische Lendenwirbelunterstützung und passive Sitzklimatisierung mit Aktivkohle
Fahrersitz Premium (Option)	zusätzlich zu Fahrersitz Comfort: aktive elektronische Gewichtseinstellung (automatische Nachjustierung), pneumatische Niederfrequenzfederung und aktive Sitzklimatisierung mit Aktivkohle und Ventilator
Steuerung	Joysticks mit den Steuerkonsolen und Sitz schwingend, klappbare linke Steuerkonsole
Bedienung und Anzeige	große hochauflösende Bedieneinheit, selbst-erklärend, mit Touchscreen-Farbdisplay, video-tauglich, vielseitige Einstell-, Kontroll- und Überwachungsmöglichkeiten wie z. B. Klimaregung, Kraftstoffverbrauch, Maschinen- und Werkzeugparameter
Klimatisierung	Klimaautomatik, Umluftfunktion, Schnellent-eisung und -entfeuchtung auf Knopfdruck, Lüftungsklappen über Menü bedienbar; Umluft- und Frischluftfilter einfach zu wechseln und von außen zugänglich; Heizkühl-Aggregat, ausgelegt für extreme Außentemperaturen; die Regelung erfolgt abhängig von der Sonneneinstrahlung, Innen- und Außentemperatur
Kältemittel	R134a
Treibhauspotenzial	1.430
Menge bei 25 °C*	1.400 – 2.000 g
CO ₂ -Äquivalent*	2,002 – 2,86 t
Vibrationsemission**	
Hand-Arm-Vibrationen	< 2,5 m/s ²
Ganzkörper-Vibrationen	< 0,5 m/s ²
Messunsicherheit	gemäß Norm EN 12096:1997



Arbeitsausrüstung

Bauart	gewichtsoptimierte Bauform für Schütt- und Stückgutumschlag bei optimaler Umschlagleistung. Aufwendige und stabile Lagerung von Ausrüstung und Zylindern
Hydraulikzylinder	Liebherr-Zylinder mit Spezialdichtungs- und Führungssystem sowie je nach Zylinderart mit Endlagendämpfung
Energierückgewinnungs-zylinder	Liebherr-Gaszylinder mit Spezialdichtungs- und Führungssystem
Lagerstellen	abgedichtet und wartungsarm

* konfigurationsabhängig

** zur Gefährdungsbeurteilung gemäß 2002/44/EG siehe ISO/TR 25398:2006



Unterwagen

Mobil	
Variante	Standard, High Rise
Antrieb	je Antriebsachse ein Achsgetriebe mit Liebherr-Axialkolbenmotor und beidseitig wirkendem Bremsventil
Fahrgeschwindigkeit	
Joysticklenkung	0 – 4,0 km/h stufenlos (Kriechgang) 0 – 12,0 km/h stufenlos 0 – 3,5 km/h stufenlos (Kriechgang) (High Rise) 0 – 10,0 km/h stufenlos (High Rise)
Fahrbetrieb	automotives Fahren mit Gaspedal, Geschwindigkeitsregelfunktion: Fahrpedalstellung stufenlos speicherbar
Achsen	70-/90-t-Antriebsachsen (LH 60 M/LH 60 M High Rise), manuell oder automatisch betätigte hydraulische Arretierung der Pendel-Lenkachse
Betriebsbremse	2-Kreis-Bremsanlage mit Druckspeicher; Scheibenbremse
Feststellbremse	nasse Lamellen (negativ wirkend)
Abstützvarianten	4-Pkt.-Abstützung
Raupe	
Varianten	SW, High Rise
Antrieb	Liebherr-Kompakt-Planetengetriebe mit Liebherr-Axialkolbenmotor je Fahrwerksseite
Fahrgeschwindigkeit	0 – 2,8 km/h stufenlos (Kriechgang) 0 – 4,0 km/h stufenlos 0 – 2,5 km/h stufenlos (Kriechgang) (High Rise) 0 – 4,0 km/h stufenlos (High Rise)
Bremse	beidseitig wirkende Bremsventile
Feststellbremse	nasse Lamellen (negativ wirkend)
Bodenplatten	3-Steg, flach
Ketten	abgedichtet und fettgeschmiert

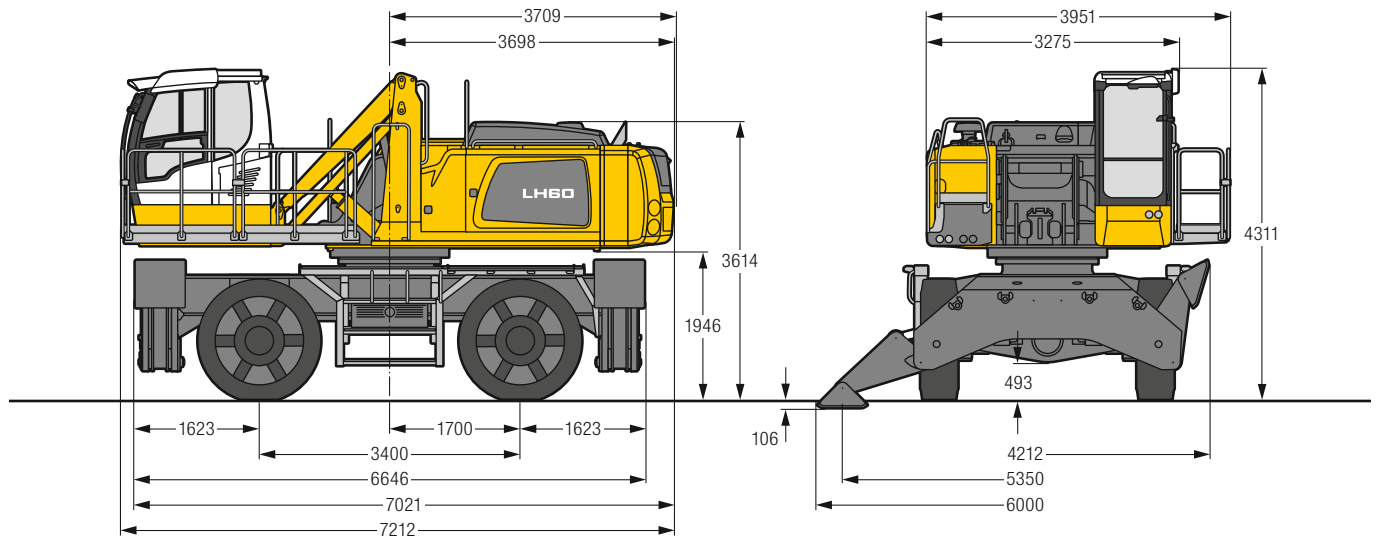


Gesamtmaschine

Schmierung	Liebherr-Zentralschmieranlage für Oberwagen und Ausrüstung, vollautomatisch
Mobil (Option)	Liebherr-Zentralschmieranlage für Unterwagen, vollautomatisch
Aufstiegssystem	sicheres und langlebiges Zustiegssystem mit rutschhemmenden Laufflächen; Hauptkomponenten feuerverzinkt
Schallemission	
ISO 6396	L _{PA} (in Fahrerkabine) = 70 dB(A) (Stufe V)
2000/14/EG	L _{WA} (außen) = 103 dB(A) (Stufe V)
ISO 6396	L _{PA} (in Fahrerkabine) = keine Angabe (Stufe IIIA konform)
2000/14/EG	L _{WA} (außen) = keine Angabe (Stufe IIIA konform)

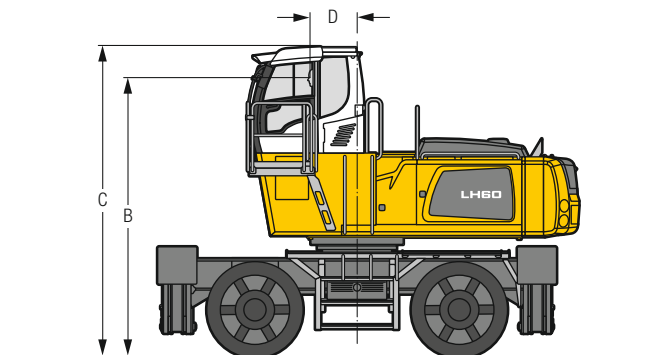
LH 60 M – Abmessungen

Port



LH 60 M – Fahrerkabinen-Varianten

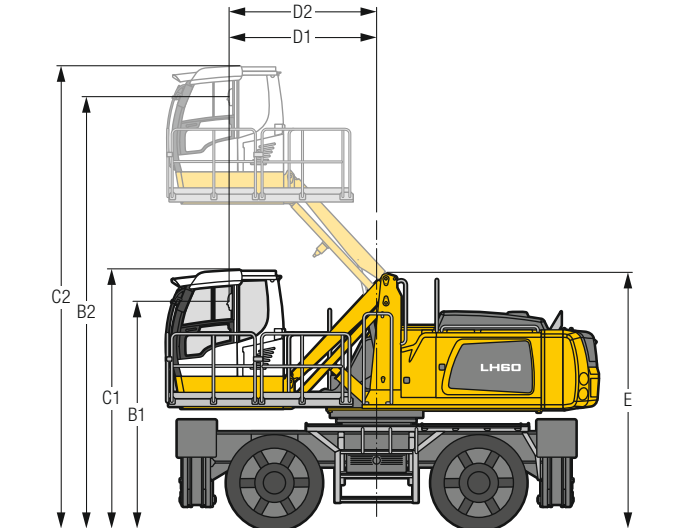
Fahrerkabinenerhöhung LFC (starre Erhöhung)



Erhöhung Typ	LFC 120
Erhöhung	1.200 mm
B	4.646 mm
C	5.159 mm
D	788 mm

Bei einer starren Kabinenerhöhung ist die Kabine in einer erhöhten Position fest installiert. Ist eine niedrigere Transporthöhe erforderlich, muss die Fahrerhauserhöhung abgenommen und durch eine Transportvorrichtung ersetzt werden. Das Maß C beträgt bei dieser Maschinenausführung für alle starren Fahrerkabinenerhöhungen 4.263 mm.

Fahrerkabinenerhöhung LHC (hydraulische Erhöhung)



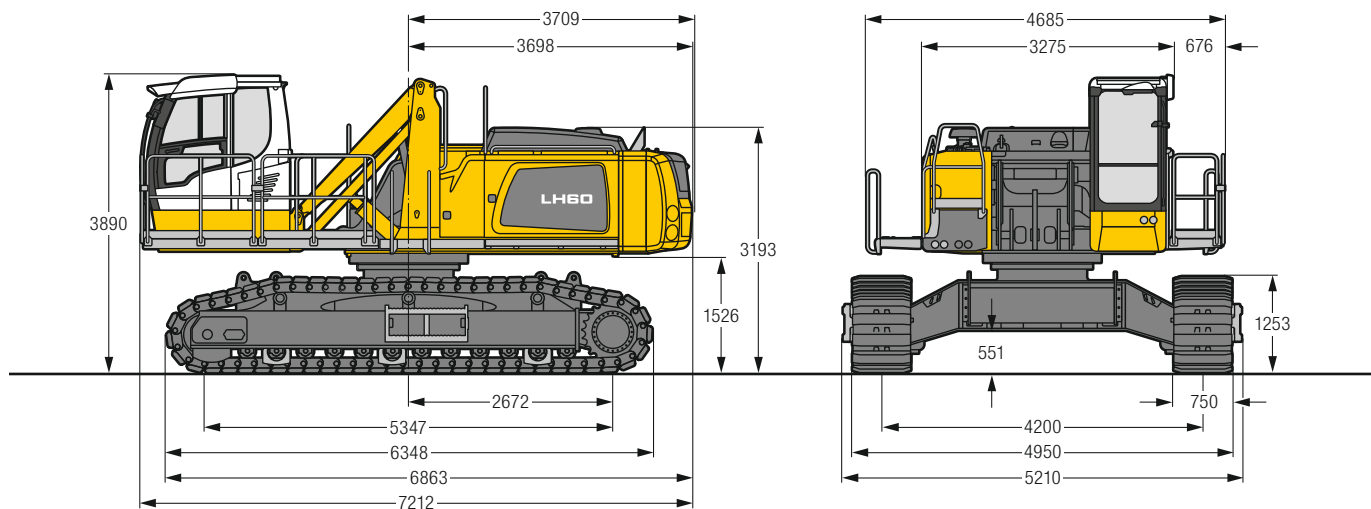
Erhöhung Typ		LHC 255	LHC 340-35
B1	mm	3.436	3.797
B2	mm	5.983	7.213
C1	mm	3.949	4.311
C2	mm	6.496	7.727
D1	mm	1.343	2.457
D2	mm	1.469	2.457
E	mm	3.851	4.251

Mit der hydraulisch höhenverstellbaren Kabine kann der Fahrer seinen Sichtbereich innerhalb des Kabinenhubes frei wählen und jederzeit verstellen.

Bereifung 18.00-25

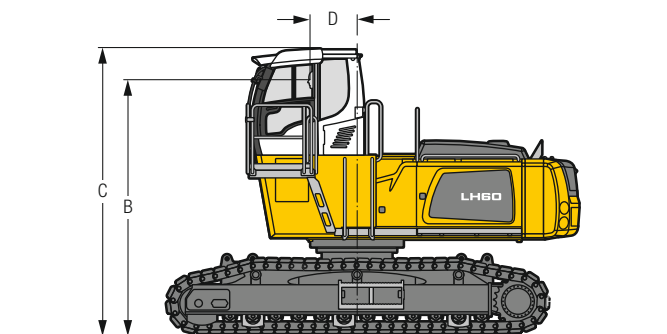
LH 60 C – Abmessungen

Port



LH 60 C – Fahrerkabinen-Varianten

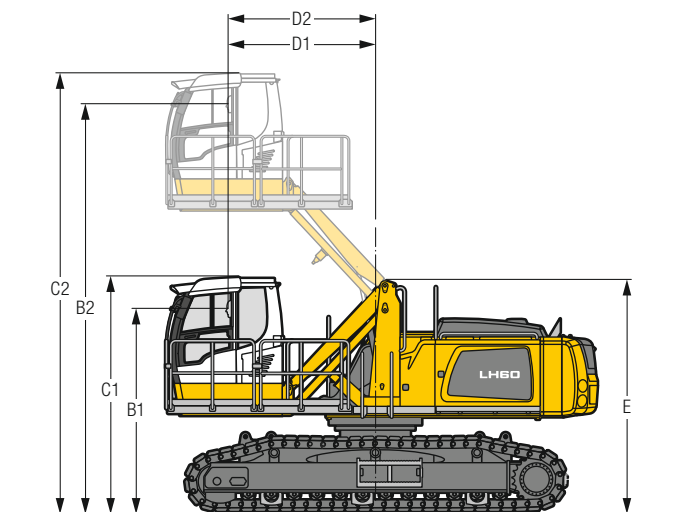
Fahrerkabinenerhöhung LFC (starre Erhöhung)



Erhöhung Typ	LFC 120
Erhöhung	1.200 mm
B	4.228 mm
C	4.741 mm
D	788 mm

Bei einer starren Kabinenerhöhung ist die Kabine in einer erhöhten Position fest installiert. Ist eine niedrigere Transporthöhe erforderlich, muss die Fahrerhauserhöhung abgenommen und durch eine Transportvorrichtung ersetzt werden. Das Maß C beträgt bei dieser Maschinenausführung für alle starren Fahrerkabinenerhöhungen 3.845 mm.

Fahrerkabinenerhöhung LHC (hydraulische Erhöhung)

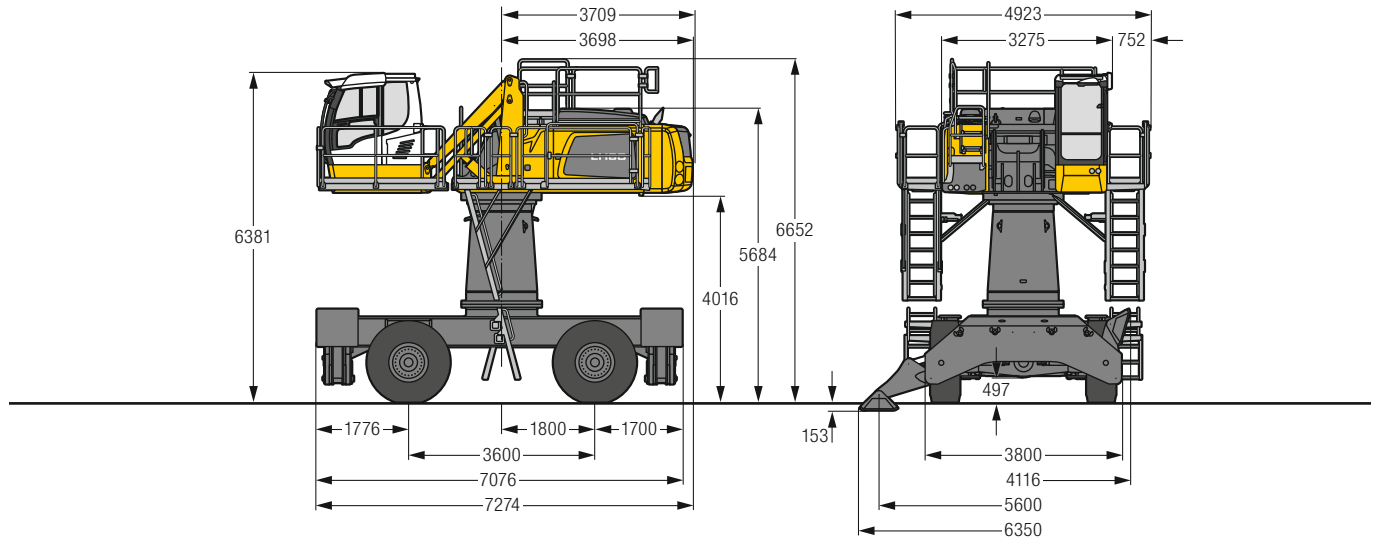


Erhöhung Typ		LHC 255	LHC 340-35
B1	mm	3.025	3.377
B2	mm	5.572	6.793
C1	mm	3.539	3.890
C2	mm	6.086	7.306
D1	mm	1.343	2.457
D2	mm	1.469	2.457
E	mm	3.441	3.831

Mit der hydraulisch höhenverstellbaren Kabine kann der Fahrer seinen Sichtbereich innerhalb des Kabinenhubes frei wählen und jederzeit verstellen.

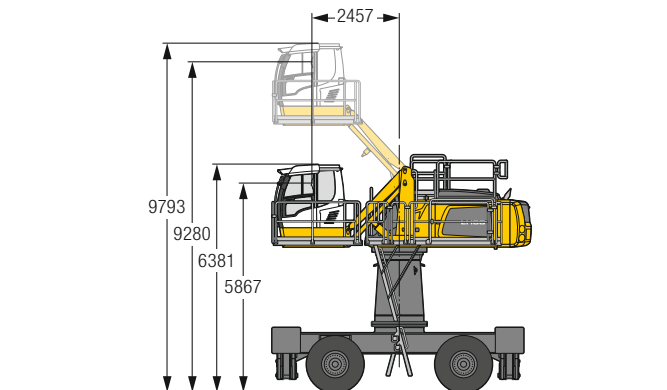
LH 60 M HR – Abmessungen

Port



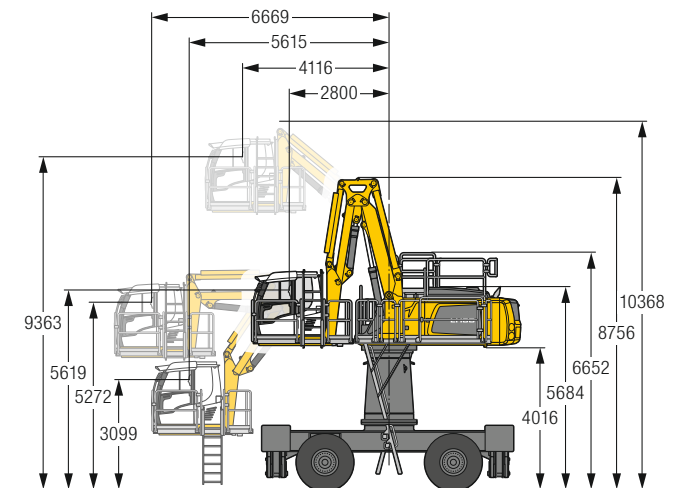
LH 60 M HR – Fahrer­kabinen­Variante

Fahrer­kabinenerhöhung LHC (hydraulische Erhöhung)



Erhöhung Typ LHC 340-35
Mit der hydraulisch höhenverstellbaren Kabine kann der Fahrer seinen Sichtbereich innerhalb des Kabinenhubes frei wählen und jederzeit verstellen.

Fahrer­kabinenerhöhung LHC-D (hydraulische Erhöhung)

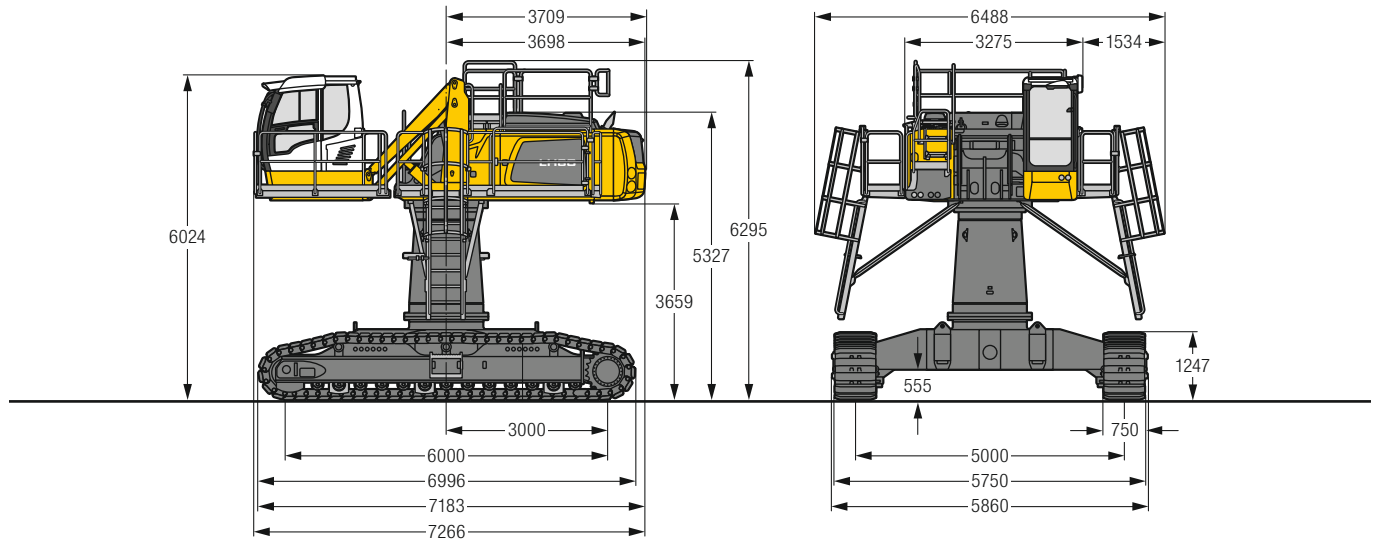


Erhöhung Typ LHC-D 730
Mit der hydraulisch höhenverstellbaren Kabine kann der Fahrer seinen Sichtbereich innerhalb des Kabinenhubes frei wählen und jederzeit verstellen.

Bereifung 23.5-25

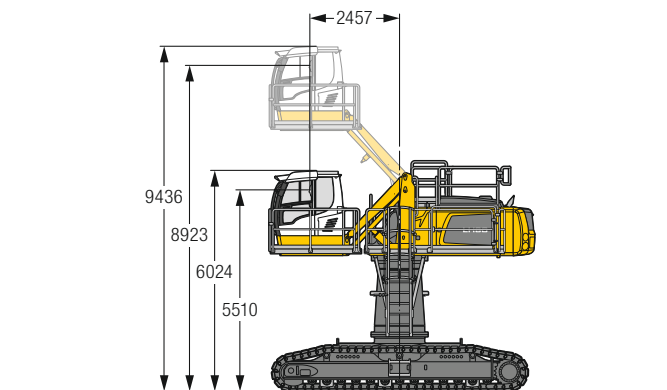
LH 60 C HR – Abmessungen

Port



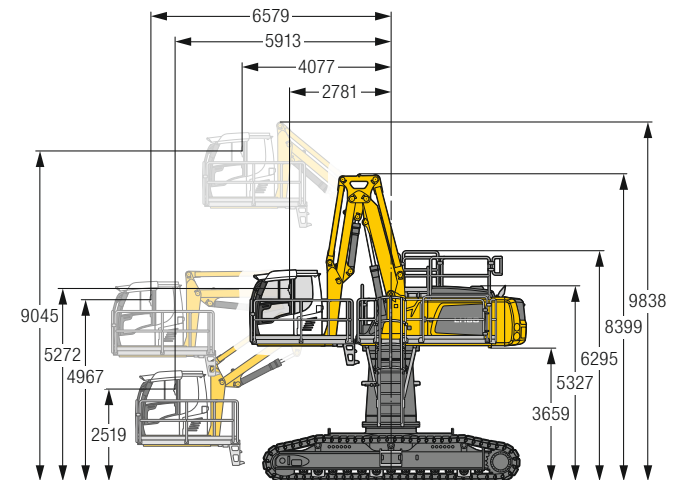
LH 60 C HR – Fahrer­kabi­nen-Varianten

Fahrer­kabi­nen­er­hö­hung LHC (hydraulische Erhöhung)



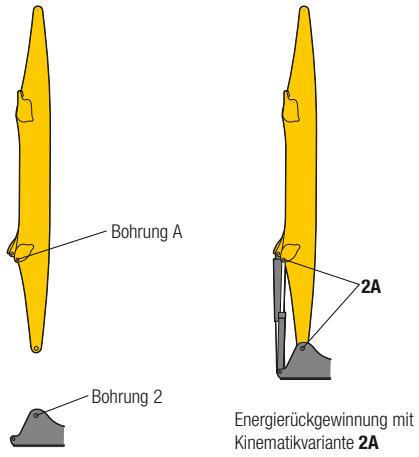
Erhöhung Typ **LHC 340-35**
 Mit der hydraulisch höhenverstellbaren Kabine kann der Fahrer seinen Sichtbereich innerhalb des Kabinenhubes frei wählen und jederzeit verstellen.

Fahrer­kabi­nen­er­hö­hung LHC-D (hydraulische Erhöhung)

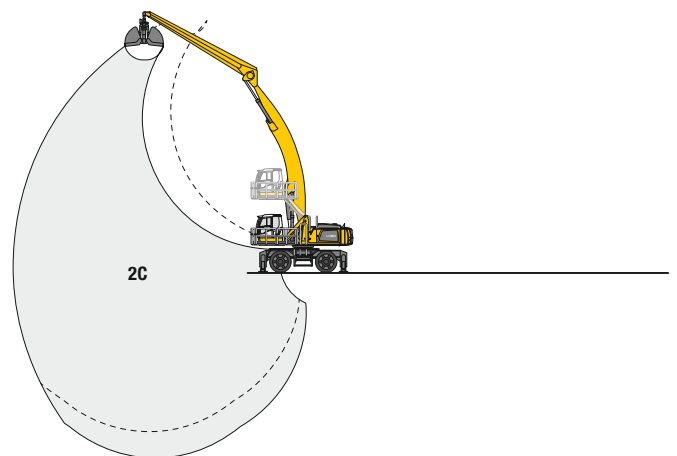
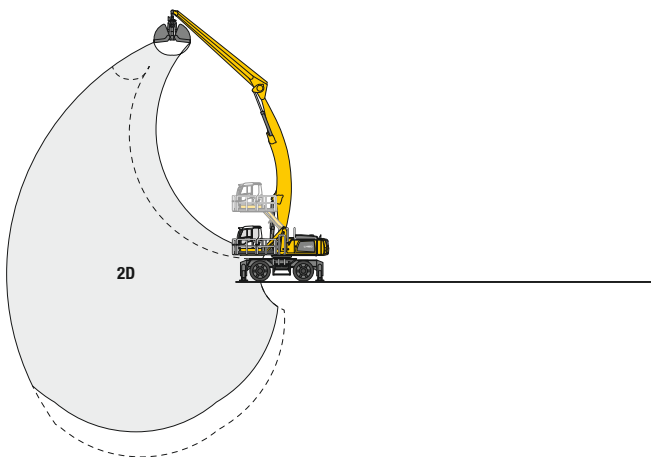
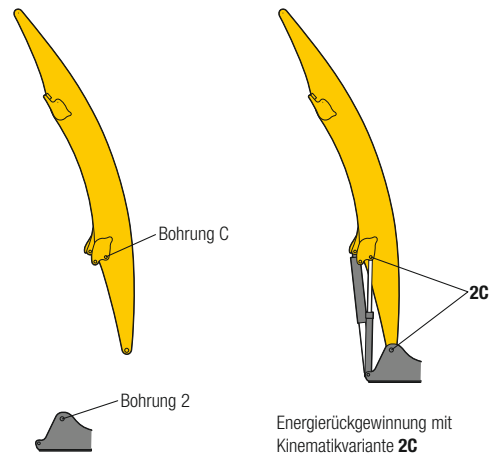
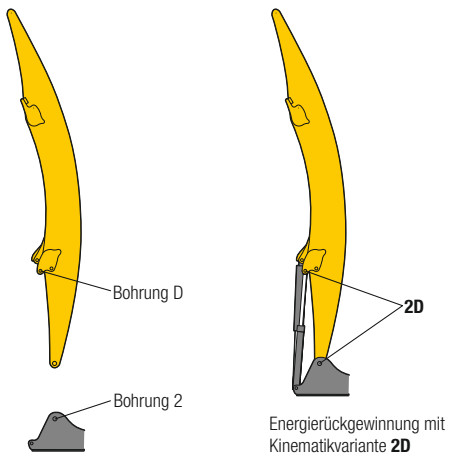


Erhöhung Typ **LHC-D 730**
 Mit der hydraulisch höhenverstellbaren Kabine kann der Fahrer seinen Sichtbereich innerhalb des Kabinenhubes frei wählen und jederzeit verstellen.

Kinematikvariante 2A



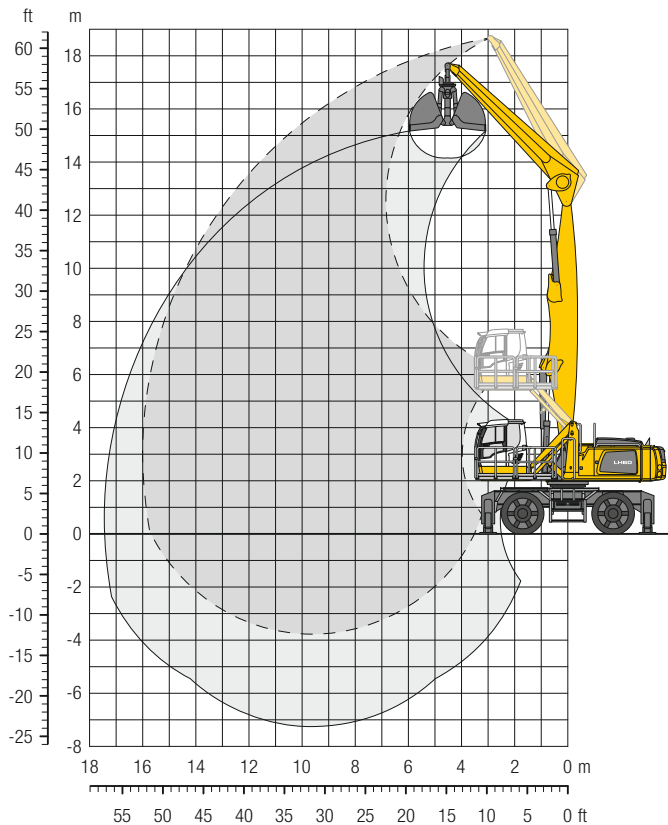
Kinematikvariante 2D/2C



Veränderte Bereichskurve bei zusätzlicher Reichtiefe, z. B. Schiffsentladung

LH 60 M – Ausrüstung GG16

Port – Kinematik 2A

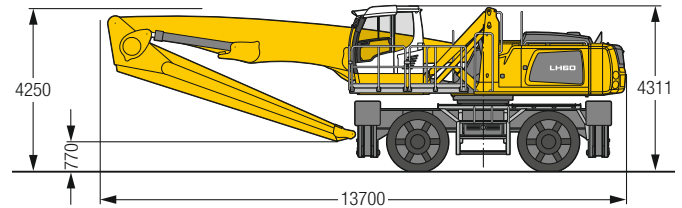


Einsatzgewicht

Das Einsatzgewicht beinhaltet die Grundmaschine mit 4-Pkt.-Abstützung, Fahrerkabine hydr. höhenverstellbar, 4-fach Vollreifen, Ausleger gerade 9,50 m, Stiel gerade 6,80 m und Schüttgutgreifer GMZ 80/6,00 m³.

Gewicht 63.900 kg

Abmessungen



m	Unterwagen	6,0 m		7,5 m		9,0 m		10,5 m		12,0 m		13,5 m		15,0 m		16,5 m		18,0 m		19,5 m		21,0 m		22,5 m		m				
		↙	↘	↙	↘	↙	↘	↙	↘	↙	↘	↙	↘	↙	↘	↙	↘	↙	↘	↙	↘	↙	↘	↙	↘	↙	↘			
18,0	4-Pkt. abgestützt																											15,6"	15,6"	5,4
16,5	4-Pkt. abgestützt	16,9"	16,9"	14,6"	14,6"																							11,9"	11,9"	8,5
15,0	4-Pkt. abgestützt			16,1"	16,1"	14,4"	14,4"	10,6"	10,6"																			10,4"	10,4"	10,6
13,5	4-Pkt. abgestützt			15,7"	15,7"	14,1"	14,1"	12,9"	12,9"	9,8"	9,8"																	9,5"	9,5"	12,1
12,0	4-Pkt. abgestützt			15,6"	15,6"	14,0"	14,0"	12,8"	12,8"	11,8"	11,8"																	9,0"	9,0"	13,2
10,5	4-Pkt. abgestützt			15,8"	15,8"	14,1"	14,1"	12,8"	12,8"	11,8"	11,8"	10,9"	10,9"															8,7"	8,7"	14,1
9,0	4-Pkt. abgestützt	17,5"	17,5"	16,4"	16,4"	14,5"	14,5"	13,0"	13,0"	11,9"	11,9"	10,9"	10,9"															8,5"	8,5"	14,8
7,5	4-Pkt. abgestützt	19,3"	19,3"	17,2"	17,2"	15,0"	15,0"	13,3"	13,3"	12,0"	12,0"	11,0"	11,0"	9,9"	9,9"													8,4"	8,4"	15,4
6,0	4-Pkt. abgestützt	22,1"	22,1"	18,2"	18,2"	15,6"	15,6"	13,7"	13,7"	12,2"	12,2"	11,0"	11,0"	9,9"	9,9"													8,4"	8,4"	15,7
4,5	4-Pkt. abgestützt	24,0"	24,0"	19,3"	19,3"	16,3"	16,3"	14,1"	14,1"	12,5"	12,5"	11,1"	11,1"	9,8"	9,8"													8,5"	8,5"	15,9
3,0	4-Pkt. abgestützt	25,6"	25,6"	20,2"	20,2"	16,8"	16,8"	14,4"	14,4"	12,6"	12,6"	11,1"	11,1"	9,7"	9,7"													8,4"	8,4"	16,0
1,5	4-Pkt. abgestützt	15,8"	15,8"	20,7"	20,7"	17,1"	17,1"	14,5"	14,5"	12,5"	12,5"	10,9"	10,9"	9,3"	9,3"													7,8"	7,8"	15,9
0	4-Pkt. abgestützt	12,7"	12,7"	20,3"	20,3"	16,8"	16,8"	14,2"	14,2"	12,2"	12,2"	10,4"	10,4"	8,5"	8,5"													7,2"	7,2"	15,7
-1,5	4-Pkt. abgestützt	12,9"	12,9"	19,1"	19,1"	16,0"	16,0"	13,5"	13,5"	11,4"	11,4"	9,5"	9,5"															7,7"	7,7"	14,7
-3,0	4-Pkt. abgestützt			16,8"	16,8"	14,3"	14,3"	12,1"	12,1"	10,0"	10,0"																	9,0"	9,0"	12,8

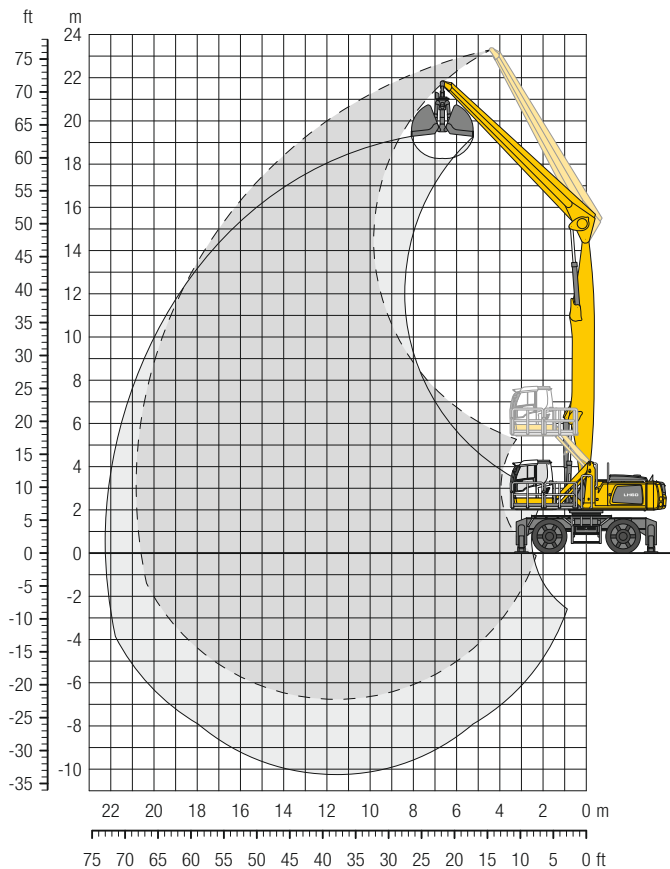
↙ Höhe ↘ 360° schwenkbar über Längsrichtung max. Reichweite * begrenzt durch hydr. Hubkraft

Die Traglastwerte sind am Stielende ohne Werkzeug in Tonnen (t) angegeben und gelten auf festem, ebenem Untergrund bei geschlossener Pendelachse. Die Werte quer zum Unterwagen sind 360° schwenkbar. Die Werte längs zum Unterwagen (+/- 15°) sind im abgestützten Zustand über die Starrachse angegeben. Die angegebenen Traglastwerte basieren auf der ISO 10567 und betragen max. 75 % der statischen Kipplast oder 87 % der hydraulischen Hubkraft und werden bei entsprechender Betriebstemperatur erreicht. Durch kontinuierliche Auslegerbewegungen wird diese Betriebstemperatur sichergestellt. Gewichte angebaute Arbeitswerkzeuge (Greifer, Lasthaken, usw.) und Lastaufnahmemittel sind von den Traglastwerten abzuziehen. Die Tragfähigkeit der Maschine wird durch die Standfestigkeit, das Hubvermögen der hydraulischen Einrichtungen oder die maximal zulässige Traglast des Lasthakens begrenzt.

Gemäß der harmonisierten Europäischen Norm EN 474-5 müssen Hydraulikbagger im Hebezeugbetrieb mit entsprechenden Leitungsbruchsicherungen, einer Überlastwarnrichtung, einem Tragmittel (z. B. Lasthaken) und einer Traglasttabelle ausgerüstet sein.

LH 60 M – Ausrüstung GG21

Port – Kinematik 2A

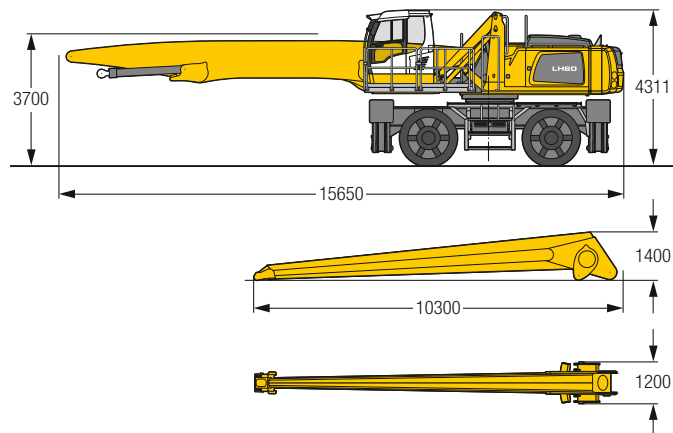


Einsatzgewicht

Das Einsatzgewicht beinhaltet die Grundmaschine mit 4-Pkt.-Abstützung, Fahrerkabine hydr. höhenverstellbar, 4-fach Vollreifen, Ausleger gerade 11,50 m, Stiel gerade 9,80 m und Schüttgutgreifer GMZ 80/4,00 m³.

Gewicht 64.800 kg

Abmessungen



m	Unterwagen	6,0 m		7,5 m		9,0 m		10,5 m		12,0 m		13,5 m		15,0 m		16,5 m		18,0 m		19,5 m		21,0 m		22,5 m		m					
		Höhe	360° schwenkbar	Höhe	360° schwenkbar	Höhe	360° schwenkbar	Höhe	360° schwenkbar	Höhe	360° schwenkbar	Höhe	360° schwenkbar	Höhe	360° schwenkbar	Höhe	360° schwenkbar	Höhe	360° schwenkbar	Höhe	360° schwenkbar	Höhe	360° schwenkbar	Höhe	360° schwenkbar	Höhe	360° schwenkbar	max. Reichweite	* begrenzt durch hydr. Hubkraft		
22,5	4-Pkt. abgestützt	12,1*	12,1*																								10,5*	10,5*	7,1		
21,0	4-Pkt. abgestützt			11,6*	11,6*	10,2*	10,2*																					8,3*	8,3*	10,4	
19,5	4-Pkt. abgestützt					11,2*	11,2*	10,1*	10,1*	8,4*	8,4*																	7,3*	7,3*	12,7	
18,0	4-Pkt. abgestützt							10,8*	10,8*	9,8*	9,8*	8,3*	8,3*															6,7*	6,7*	14,4	
16,5	4-Pkt. abgestützt							10,7*	10,7*	9,8*	9,8*	9,0*	9,0*	7,8*	7,8*													6,2*	6,2*	15,8	
15,0	4-Pkt. abgestützt							10,6*	10,6*	9,7*	9,7*	8,9*	8,9*	8,3*	8,3*	7,1*	7,1*											6,0*	6,0*	17,0	
13,5	4-Pkt. abgestützt							10,6*	10,6*	9,7*	9,7*	8,9*	8,9*	8,3*	8,3*	7,7*	7,7*											5,8*	5,8*	18,0	
12,0	4-Pkt. abgestützt							10,7*	10,7*	9,7*	9,7*	8,9*	8,9*	8,3*	8,3*	7,7*	7,7*	7,2*	7,2*									5,6*	5,6*	18,8	
10,5	4-Pkt. abgestützt					11,9*	11,9*	10,9*	10,9*	9,9*	9,9*	9,0*	9,0*	8,3*	8,3*	7,7*	7,7*	7,2*	7,2*									5,5*	5,5*	19,4	
9,0	4-Pkt. abgestützt					12,4*	12,4*	11,1*	11,1*	10,0*	10,0*	9,2*	9,2*	8,4*	8,4*	7,8*	7,8*	7,2*	7,2*	6,5	6,6*							5,5*	5,5*	19,9	
7,5	4-Pkt. abgestützt			12,1*	12,1*	13,0*	13,0*	11,5*	11,5*	10,3*	10,3*	9,3*	9,3*	8,5*	8,5*	7,8*	7,8*	7,2*	7,2*	6,4	6,6*							5,5*	5,5*	20,3	
6,0	4-Pkt. abgestützt	12,1*	12,1*	14,8*	14,8*	13,6*	13,6*	11,9*	11,9*	10,6*	10,6*	9,5*	9,5*	8,6*	8,6*	7,9*	7,9*	7,2*	7,2*	6,3	6,6*							5,5*	5,5*	20,6	
4,5	4-Pkt. abgestützt	21,1*	21,1*	17,0*	17,0*	14,2*	14,2*	12,3*	12,3*	10,8*	10,8*	9,7*	9,7*	8,7*	8,7*	7,9*	7,9*	7,2*	7,2*	6,3	6,5*							5,6*	5,6*	20,8	
3,0	4-Pkt. abgestützt	22,5*	22,5*	17,8*	17,8*	14,8*	14,8*	12,6*	12,6*	11,1*	11,1*	9,8*	9,8*	8,8*	8,8*	7,9*	7,9*	7,0	7,2*	6,2	6,4*							5,4*	5,4*	20,8	
1,5	4-Pkt. abgestützt	11,6*	11,6*	18,4*	18,4*	15,2*	15,2*	12,9*	12,9*	11,2*	11,2*	9,9*	9,9*	8,8*	8,8*	7,9*	7,9*	6,9	7,1*	6,1	6,2*							5,1*	5,1*	20,8	
0	4-Pkt. abgestützt	7,6*	7,6*	18,6*	18,6*	15,3*	15,3*	13,0*	13,0*	11,2*	11,2*	9,9*	9,9*	8,7*	8,7*	7,7*	7,8*	6,8	6,8*	5,8*	5,8*							4,8*	4,8*	20,6	
-1,5	4-Pkt. abgestützt	7,0*	7,0*	14,2*	14,2*	15,1*	15,1*	12,8*	12,8*	11,1*	11,1*	9,7*	9,7*	8,5*	8,5*	7,5*	7,5*	6,5*	6,5*	5,3*	5,3*							4,4*	4,4*	20,3	
-3,0	4-Pkt. abgestützt	7,4*	7,4*	12,8*	12,8*	14,5*	14,5*	12,4*	12,4*	10,7*	10,7*	9,3*	9,3*	8,1*	8,1*	7,0*	7,0*	5,9*	5,9*									4,6*	4,6*	19,3	
-4,5	4-Pkt. abgestützt	8,1*	8,1*	12,8*	12,8*	13,3*	13,3*	11,5*	11,5*	9,9*	9,9*	8,6*	8,6*	7,4*	7,4*	6,3*	6,3*											5,1*	5,1*	17,9	
-6,0	4-Pkt. abgestützt					11,6*	11,6*	10,1*	10,1*	8,8*	8,8*	7,6*	7,6*	6,4*	6,4*													6,0*	6,0*	15,4	

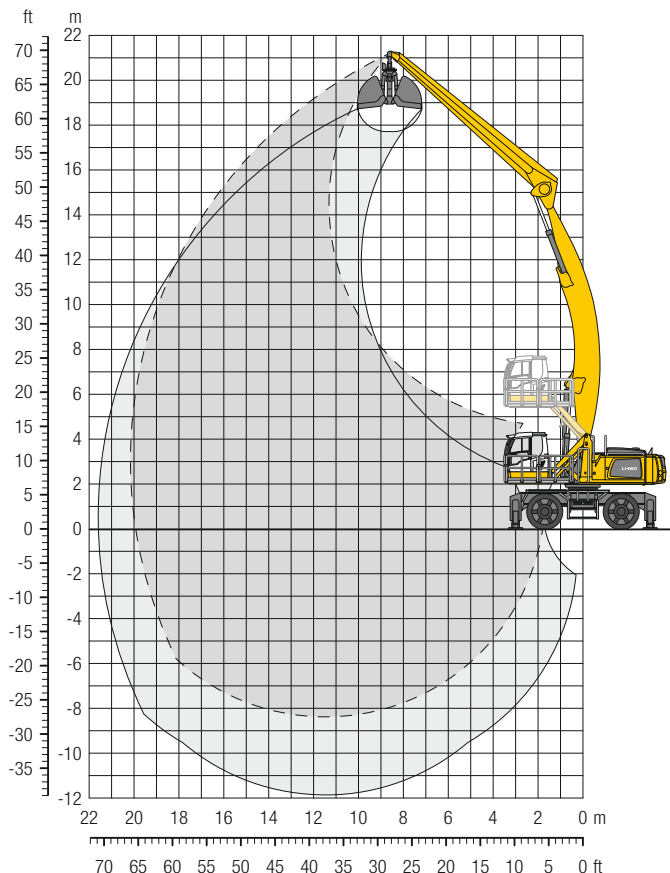
Höhe 360° schwenkbar über Längsrichtung max. Reichweite * begrenzt durch hydr. Hubkraft

Die Traglastwerte sind am Stielende ohne Werkzeug in Tonnen (t) angegeben und gelten auf festem, ebenem Untergrund bei geschlossener Pendelachse. Die Werte quer zum Unterwagen sind 360° schwenkbar. Die Werte längs zum Unterwagen (+/- 15°) sind im abgestützten Zustand über die Starrachse angegeben. Die angegebenen Traglastwerte basieren auf der ISO 10567 und betragen max. 75 % der statischen Kipplast oder 87 % der hydraulischen Hubkraft und werden bei entsprechender Betriebstemperatur erreicht. Durch kontinuierliche Auslegerbewegungen wird diese Betriebstemperatur sichergestellt. Gewichte angebaute Arbeitswerkzeuge (Greifer, Lasthaken, usw.) und Lastaufnahmemittel sind von den Traglastwerten abzuziehen. Die Tragfähigkeit der Maschine wird durch die Standfestigkeit, das Hubvermögen der hydraulischen Einrichtungen oder die maximal zulässige Traglast des Lasthakens begrenzt.

Gemäß der harmonisierten Europäischen Norm EN 474-5 müssen Hydraulikbagger im Hebezeugbetrieb mit entsprechenden Leitungsbruchsicherungen, einer Überlastwarnrichtung, einem Tragmittel (z. B. Lasthaken) und einer Traglasttabelle ausgerüstet sein.

LH 60 M – Ausrüstung AG20

Port – Kinematik 2D

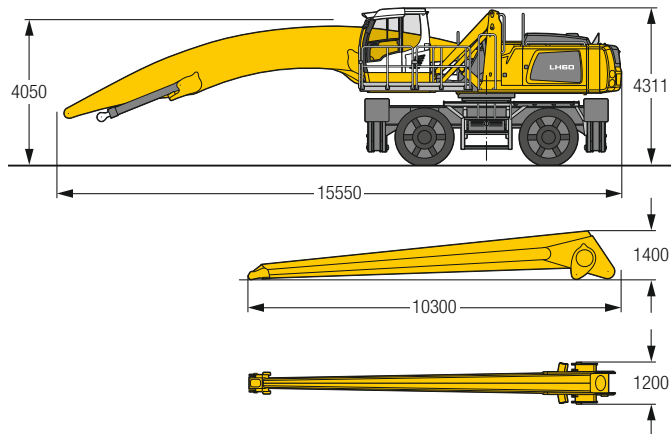


Einsatzgewicht

Das Einsatzgewicht beinhaltet die Grundmaschine mit 4-Pkt.-Abstützung, Fahrerkabine hydr. höhenverstellbar, 4-fach Vollreifen, Ausleger abgewinkelt 11,50 m, Stiel gerade 9,80 m und Schüttgutgreifer GMZ 80/4,00 m³.

Gewicht 65.300 kg

Abmessungen



m	Unterwagen	6,0 m		7,5 m		9,0 m		10,5 m		12,0 m		13,5 m		15,0 m		16,5 m		18,0 m		19,5 m		21,0 m		22,5 m		m			
		360°	über Längsrichtung	360°	über Längsrichtung	360°	über Längsrichtung	360°	über Längsrichtung	360°	über Längsrichtung	360°	über Längsrichtung	360°	über Längsrichtung	360°	über Längsrichtung	360°	über Längsrichtung	360°	über Längsrichtung	360°	über Längsrichtung	360°	über Längsrichtung	360°	über Längsrichtung		
21,0	4-Pkt. abgestützt																									7,8*	7,8*	9,0	
19,5	4-Pkt. abgestützt							8,1*	8,1*																		6,8*	6,8*	11,5
18,0	4-Pkt. abgestützt									8,1*	8,1*																6,3*	6,3*	13,4
16,5	4-Pkt. abgestützt									8,4*	8,4*	7,9*	7,9*														6,0*	6,0*	15,0
15,0	4-Pkt. abgestützt									8,3*	8,3*	7,8*	7,8*	7,3*	7,3*												5,7*	5,7*	16,2
13,5	4-Pkt. abgestützt									8,3*	8,3*	7,7*	7,7*	7,3*	7,3*	6,8*	6,8*										5,6*	5,6*	17,2
12,0	4-Pkt. abgestützt									8,4*	8,4*	7,8*	7,8*	7,3*	7,3*	6,9*	6,9*	5,6*	5,6*								5,5*	5,5*	18,0
10,5	4-Pkt. abgestützt							9,3*	9,3*	8,5*	8,5*	7,9*	7,9*	7,4*	7,4*	6,9*	6,9*	6,6*	6,6*								5,5*	5,5*	18,7
9,0	4-Pkt. abgestützt							9,6*	9,6*	8,7*	8,7*	8,0*	8,0*	7,5*	7,5*	7,0*	7,0*	6,6*	6,6*								5,5*	5,5*	19,3
7,5	4-Pkt. abgestützt									9,0*	9,0*	8,2*	8,2*	7,6*	7,6*	7,1*	7,1*	6,6*	6,6*	5,9*	5,9*						5,5*	5,5*	19,7
6,0	4-Pkt. abgestützt			13,8*	13,8*	11,9*	11,9*	10,4*	10,4*	9,3*	9,3*	8,5*	8,5*	7,8*	7,8*	7,2*	7,2*	6,7*	6,7*	6,3*	6,3*						5,6*	5,6*	19,9
4,5	4-Pkt. abgestützt	18,4*	18,4*	14,9*	14,9*	12,6*	12,6*	10,9*	10,9*	9,7*	9,7*	8,7*	8,7*	8,0*	8,0*	7,3*	7,3*	6,8*	6,8*	6,3*	6,3*						5,7*	5,7*	20,1
3,0	4-Pkt. abgestützt	20,2*	20,2*	16,0*	16,0*	13,3*	13,3*	11,4*	11,4*	10,0*	10,0*	9,0*	9,0*	8,1*	8,1*	7,4*	7,4*	6,8*	6,8*	6,2*	6,3*						5,8*	5,9*	20,2
1,5	4-Pkt. abgestützt	17,5*	17,5*	16,9*	16,9*	13,9*	13,9*	11,9*	11,9*	10,4*	10,4*	9,2*	9,2*	8,3*	8,3*	7,5*	7,5*	6,9*	6,9*	6,1*	6,3*						5,8*	6,0*	20,1
0	4-Pkt. abgestützt	10,9*	10,9*	17,6*	17,6*	14,4*	14,4*	12,2*	12,2*	10,6*	10,6*	9,4*	9,4*	8,4*	8,4*	7,6*	7,6*	6,8*	6,9*	6,0*	6,1*						5,8*	5,9*	19,9
-1,5	4-Pkt. abgestützt	9,4*	9,4*	17,2*	17,2*	14,7*	14,7*	12,4*	12,4*	10,7*	10,7*	9,5*	9,5*	8,4*	8,4*	7,5*	7,5*	6,7*	6,8*	5,9*	5,9*						5,8*	5,8*	19,7
-3,0	4-Pkt. abgestützt	9,2*	9,2*	14,9*	14,9*	14,6*	14,6*	12,4*	12,4*	10,7*	10,7*	9,4*	9,4*	8,3*	8,3*	7,4*	7,4*	6,5*	6,5*								5,7*	5,7*	19,2
-4,5	4-Pkt. abgestützt	9,5*	9,5*	14,2*	14,2*	14,2*	14,2*	12,1*	12,1*	10,5*	10,5*	9,2*	9,2*	8,1*	8,1*	7,1*	7,1*	6,1*	6,1*								5,5*	5,5*	18,7
-6,0	4-Pkt. abgestützt	10,0*	10,0*	14,2*	14,2*	13,4*	13,4*	11,5*	11,5*	10,0*	10,0*	8,7*	8,7*	7,6*	7,6*	6,5*	6,5*										5,3*	5,3*	17,9
-7,5	4-Pkt. abgestützt			14,1*	14,1*	12,2*	12,2*	10,5*	10,5*	9,1*	9,1*	7,9*	7,9*	6,7*	6,7*												6,3*	6,3*	15,6

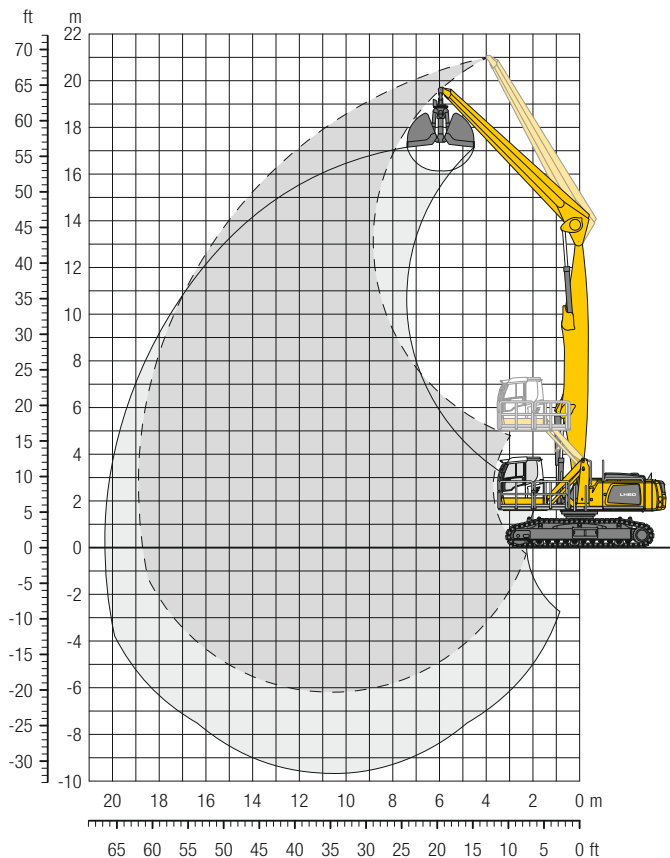
↑ Höhe 360° schwenkbar über Längsrichtung max. Reichweite * begrenzt durch hydr. Hubkraft

Die Traglastwerte sind am Stielende ohne Werkzeug in Tonnen (t) angegeben und gelten auf festem, ebenem Untergrund bei geschlossener Pendelachse. Die Werte quer zum Unterwagen sind 360° schwenkbar. Die Werte längs zum Unterwagen (+/- 15°) sind im abgestützten Zustand über die Starrachse angegeben. Die angegebenen Traglastwerte basieren auf der ISO 10567 und betragen max. 75 % der statischen Kippplast oder 87 % der hydraulischen Hubkraft und werden bei entsprechender Betriebstemperatur erreicht. Durch kontinuierliche Auslegerbewegungen wird diese Betriebstemperatur sichergestellt. Gewichte angebaute Arbeitswerkzeuge (Greifer, Lasthaken, usw.) und Lastaufnahmemittel sind von den Traglastwerten abzuziehen. Die Tragfähigkeit der Maschine wird durch die Stand-sicherheit, das Hubvermögen der hydraulischen Einrichtungen oder die maximal zulässige Traglast des Lasthakens begrenzt.

Gemäß der harmonisierten Europäischen Norm EN 474-5 müssen Hydraulikbagger im Hebezeugbetrieb mit entsprechenden Leitungsbruchsicherungen, einer Überlastwarnrichtung, einem Tragmittel (z. B. Lasthaken) und einer Traglasttabelle ausgerüstet sein.

LH 60 C – Ausrüstung GG19

Port – Kinematik 2A

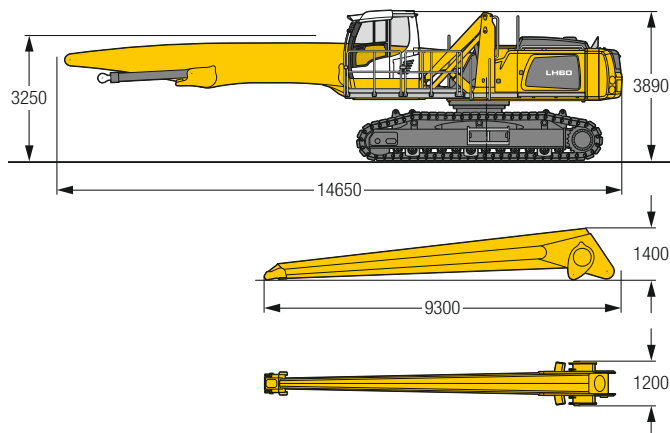


Einsatzgewicht und Bodenbelastung

Das Einsatzgewicht beinhaltet die Grundmaschine mit Fahrerkabine hydr. höhenverstellbar, Ausleger gerade 10,50 m, Stiel gerade 8,80 m und Schüttgutgreifer GMZ 80/4,00 m³.

Gewicht	66.000 kg
Bodenplattenbreite	750 mm
Bodenbelastung	auf Anfrage

Abmessungen



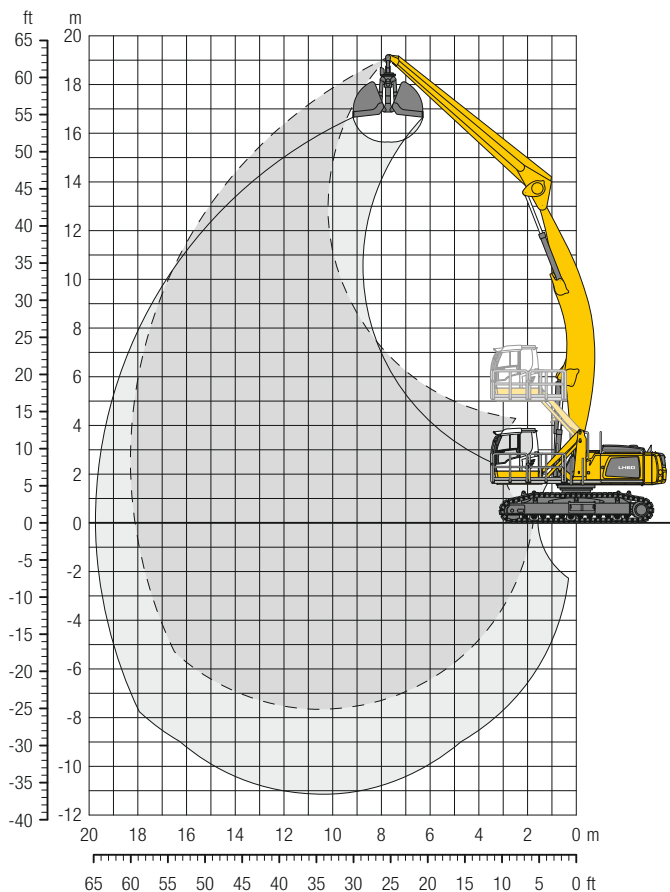
m	Unterwagen	6,0 m		7,5 m		9,0 m		10,5 m		12,0 m		13,5 m		15,0 m		16,5 m		18,0 m		19,5 m		21,0 m		22,5 m		m			
		SW	SW	SW	SW	SW	SW	SW	SW	SW	SW	SW	SW	SW	SW	SW	SW	SW	SW	SW	SW	SW	SW	SW	SW				
19,5	SW			11,6*	11,6*																				10,3*	10,3*	8,2		
18,0	SW			12,9*	12,9*	11,5*	11,5*	9,3*	9,3*																	8,6*	8,6*	10,8	
16,5	SW					12,4*	12,4*	11,2*	11,2*	9,3*	9,3*															7,7*	7,7*	12,7	
15,0	SW					12,5*	12,5*	11,4*	11,4*	10,5*	10,5*	8,8*	8,8*													7,2*	7,2*	14,2	
13,5	SW					12,3*	12,3*	11,2*	11,2*	10,4*	10,4*	9,7*	9,7*	7,9*	7,9*												6,8*	6,8*	15,4
12,0	SW					12,4*	12,4*	11,2*	11,2*	10,3*	10,3*	9,6*	9,6*	8,5	9,0*												6,5*	6,5*	16,3
10,5	SW					12,5*	12,5*	11,4*	11,4*	10,4*	10,4*	9,6*	9,6*	8,5	9,0*	7,2	8,2*										6,4*	6,4*	17,1
9,0	SW					12,9*	12,9*	11,6*	11,6*	10,6*	10,6*	9,7*	9,7*	8,5	9,0*	7,1	8,4*										6,2	6,3*	17,8
7,5	SW			13,8*	13,8*	13,4*	13,4*	12,0*	12,0*	10,8*	10,8*	9,9*	9,9*	8,3	9,1*	7,1	8,4*	6,0	7,1*								5,9	6,2*	18,2
6,0	SW	13,4*	13,4*	16,0*	16,0*	14,0*	14,0*	12,4*	12,4*	11,1*	11,1*	9,7	10,1*	8,2	9,2*	7,0	8,4*	6,0	7,5								5,7	6,3*	18,6
4,5	SW	19,8*	19,8*	17,3*	17,3*	14,7*	14,7*	12,8*	12,8*	11,3	11,4*	9,4	10,2*	8,0	9,3*	6,9	8,4*	5,9	7,5								5,5	6,3*	18,8
3,0	SW	23,1*	23,1*	18,4*	18,4*	15,4*	15,4*	13,3*	13,3*	10,9	11,7*	9,2	10,4*	7,8	9,4*	6,7	8,4*	5,9	7,4								5,4	6,4*	18,9
1,5	SW	24,2*	24,2*	19,2*	19,2*	15,9*	15,9*	12,8	13,6*	10,5	11,9*	8,9	10,5*	7,6	9,3*	6,6	8,3*	5,8	7,2*								5,4	6,3*	18,9
0	SW	11,6*	11,6*	19,6*	19,6*	15,2	16,2*	12,3	13,7*	10,2	11,9*	8,7	10,5*	7,5	9,2*	6,5	8,1*	5,7	6,8*								5,4	5,9*	18,7
-1,5	SW	9,8*	9,8*	19,0	19,4*	14,7	16,1*	11,9	13,6*	9,9	11,7*	8,5	10,2*	7,3	8,9*	6,4	7,6*	5,7	6,1*								5,5*	5,5*	18,4
-3,0	SW	9,9*	9,9*	18,4*	18,4*	14,4	15,4*	11,6	13,1*	9,7	11,3*	8,3	9,7*	7,2	8,3*	6,4	6,9*										5,8*	5,8*	17,4
-4,5	SW	10,7*	10,7*	16,7*	16,7*	14,2	14,2*	11,5	12,1*	9,6	10,4*	8,2	8,8*	7,2	7,4*												6,5*	6,5*	15,8
-6,0	SW					12,2*	12,2*	10,5*	10,5*	8,9*	8,9*																8,3*	8,3*	12,6

 Höhe
  360° schwenkbar
  über Längsrichtung
  max. Reichweite
 * begrenzt durch hydr. Hubkraft

Die Traglastwerte sind am Stielende ohne Werkzeug in Tonnen (t) angegeben und gelten auf festem, ebenem Untergrund 360° schwenkbar. Die Werte gelten für 750 mm breite 3-Step-Bodenplatten. Die angegebenen Traglastwerte basieren auf der ISO 10567 und betragen max. 75 % der statischen Kippplast oder 87 % der hydraulischen Hubkraft und werden bei entsprechender Betriebstemperatur erreicht. Durch kontinuierliche Auslegerbewegungen wird diese Betriebstemperatur sichergestellt. Gewichte angebaute Arbeitswerkzeuge (Greifer, Lasthaken, usw.) und Lastaufnahmemittel sind von den Traglastwerten abzuziehen. Die Tragfähigkeit der Maschine wird durch die Standsicherheit, das Hubvermögen der hydraulischen Einrichtungen oder die maximal zulässige Traglast des Lasthakens begrenzt. Gemäß der harmonisierten Europäischen Norm EN 474-5 müssen Hydraulikbagger im Hebezeugbetrieb mit entsprechenden Leitungsbruchsicherungen, einer Überlastwarneinrichtung, einem Tragmittel (z. B. Lasthaken) und einer Traglasttabelle ausgerüstet sein.

LH 60 C – Ausrüstung AG18

Port – Kinematik 2D

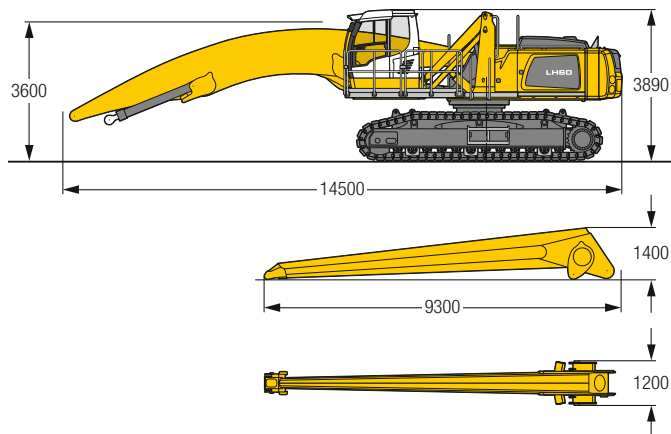


Einsatzgewicht und Bodenbelastung

Das Einsatzgewicht beinhaltet die Grundmaschine mit Fahrerkabine hydr. höhenverstellbar, Ausleger abgewinkelt 10,50 m, Stiel gerade 8,80 m und Schüttgutgreifer GMZ 80/4,00 m³.

Gewicht	66.500 kg
Bodenplattenbreite	750 mm
Bodenbelastung	auf Anfrage

Abmessungen



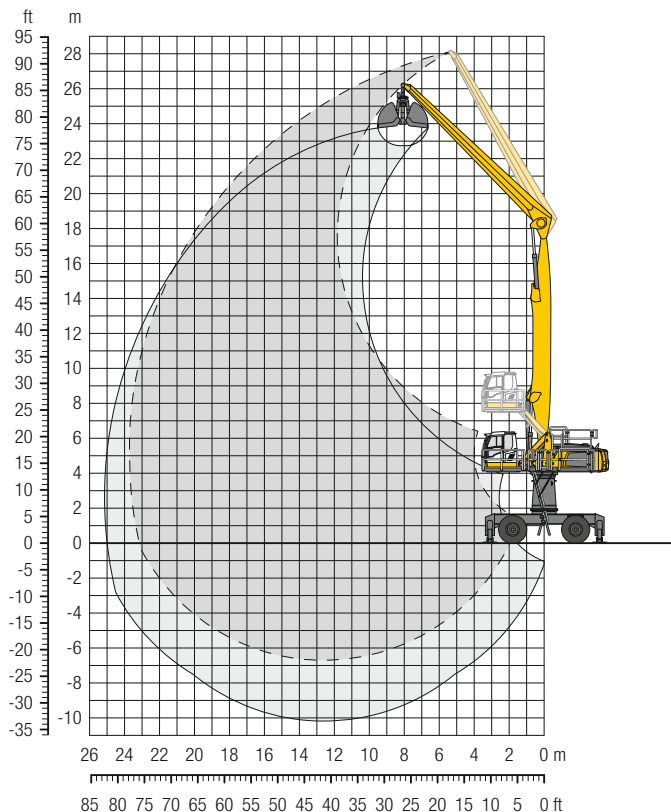
m	Unterwagen	6,0 m		7,5 m		9,0 m		10,5 m		12,0 m		13,5 m		15,0 m		16,5 m		18,0 m		19,5 m		21,0 m		22,5 m		LH 60 C		m	
		SW	SW	SW	SW	SW	SW	SW	SW	SW	SW	SW	SW	SW	SW	SW	SW	SW	SW	SW	SW	SW	SW	SW	SW	SW	SW		
18,0	SW					9,2*	9,2*																			8,1*	8,1*	9,7	
16,5	SW							9,3*	9,3*																		7,3*	7,3*	11,8
15,0	SW							9,8*	9,8*	9,1*	9,1*																6,8*	6,8*	13,4
13,5	SW							9,6*	9,6*	9,0*	9,0*	8,6*	8,6*														6,5*	6,5*	14,6
12,0	SW							9,6*	9,6*	9,0*	9,0*	8,5*	8,5*	7,8*	7,8*												6,4*	6,4*	15,7
10,5	SW							9,8*	9,8*	9,1*	9,1*	8,5*	8,5*	8,1*	8,1*												6,3*	6,3*	16,5
9,0	SW							10,0*	10,0*	9,3*	9,3*	8,6*	8,6*	8,1*	8,1*	7,2	7,2										6,2*	6,2*	17,1
7,5	SW							10,4*	10,4*	9,5*	9,5*	8,8*	8,8*	8,2*	8,2*	7,1	7,1										6,3*	6,3*	17,6
6,0	SW							10,9*	10,9*	9,9*	9,9*	9,1*	9,1*	8,3	8,4*	7,0	7,0	7,8*									6,0	6,3*	18,0
4,5	SW	18,5*	18,5*	15,2*	15,2*	13,0*	13,0*	11,4*	11,4*	10,2*	10,2*	9,3*	9,3*	8,1	8,6*	6,9	7,9*	5,9	7,1*								5,8	6,5*	18,2
3,0	SW	20,6*	20,6*	16,5*	16,5*	13,8*	13,8*	12,0*	12,0*	10,6*	10,6*	9,3	9,6*	7,9	8,7*	6,7	8,0*	5,8	7,4								5,7	6,7*	18,3
1,5	SW	22,4*	22,4*	17,6*	17,6*	14,6*	14,6*	12,5*	12,5*	10,6	11,0*	8,9	9,8*	7,6	8,9*	6,6	8,1*	5,7	7,3								5,6	6,9*	18,3
0	SW	15,9*	15,9*	18,5*	18,5*	15,2*	15,2*	12,3	12,9*	10,2	11,3*	8,7	10,0*	7,4	9,0*	6,4	8,1*	5,7	7,2								5,6	7,1*	18,1
-1,5	SW	12,6*	12,6*	18,9*	18,9*	14,7	15,5*	11,9	13,2*	9,9	11,4*	8,4	10,1*	7,3	9,0*	6,3	8,0*										5,7	7,0*	17,8
-3,0	SW	11,9*	11,9*	18,4	18,8*	14,2	15,5*	11,6	13,2*	9,6	11,4*	8,2	10,0*	7,1	8,8*	6,3	7,7*										5,8	6,9*	17,4
-4,5	SW	12,1*	12,1*	18,1	18,1*	14,0	15,1*	11,3	12,9*	9,5	11,1*	8,1	9,6*	7,0	8,4*	6,2	7,0*										6,0	6,6*	16,9
-6,0	SW	12,7*	12,7*	16,8*	16,8*	13,8	14,2*	11,2	12,1*	9,4	10,4*	8,0	8,9*	7,0	7,5*												6,6	6,8*	15,7
-7,5	SW					12,6*	12,6*	10,8*	10,8*	9,2*	9,2*																8,8*	8,8*	12,4

 Höhe
  360° schwenkbar
  über Längsrichtung
  max. Reichweite
 * begrenzt durch hydr. Hubkraft

Die Traglastwerte sind am Stielende ohne Werkzeug in Tonnen (t) angegeben und gelten auf festem, ebenem Untergrund 360° schwenkbar. Die Werte gelten für 750 mm breite 3-Step-Bodenplatten. Die angegebenen Traglastwerte basieren auf der ISO 10567 und betragen max. 75 % der statischen Kipplast oder 87 % der hydraulischen Hubkraft und werden bei entsprechender Betriebstemperatur erreicht. Durch kontinuierliche Auslegerbewegungen wird diese Betriebstemperatur sichergestellt. Gewichte angebaute Arbeitswerkzeuge (Greifer, Lasthaken, usw.) und Lastaufnahmemittel sind von den Traglastwerten abzuziehen. Die Tragfähigkeit der Maschine wird durch die Standsicherheit, das Hubvermögen der hydraulischen Einrichtungen oder die maximal zulässige Traglast des Lasthakens begrenzt. Gemäß der harmonisierten Europäischen Norm EN 474-5 müssen Hydraulikbagger im Hebezeugbetrieb mit entsprechenden Leitungsbruchsicherungen, einer Überlastwarneinrichtung, einem Tragmittel (z. B. Lasthaken) und einer Traglasttabelle ausgerüstet sein.

LH 60 M HR – Ausrüstung GG24

Port – Kinematik 2A

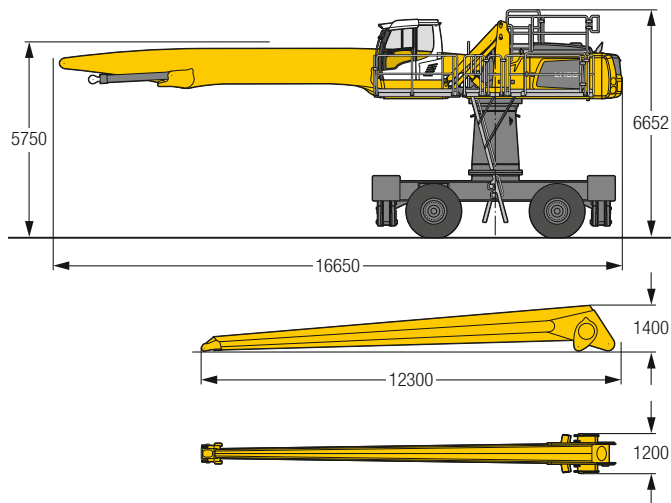


Einsatzgewicht

Das Einsatzgewicht beinhaltet die Grundmaschine mit 4-Pkt.-Abstützung, Turmerhöhung 2.000 mm, Fahrerkabine hydr. höhenverstellbar, 4-fach Vollreifen, Ausleger gerade 12,50 m, Stiel gerade 11,80 m und Schüttgutgreifer GMZ 80/3,50 m³.

Gewicht 75.600 kg

Abmessungen



m	Unterwagen	6,0 m		7,5 m		9,0 m		10,5 m		12,0 m		13,5 m		15,0 m		16,5 m		18,0 m		19,5 m		21,0 m		22,5 m		m				
		360°	über Längsrichtung	360°	über Längsrichtung	360°	über Längsrichtung	360°	über Längsrichtung	360°	über Längsrichtung	360°	über Längsrichtung	360°	über Längsrichtung	360°	über Längsrichtung	360°	über Längsrichtung	360°	über Längsrichtung	360°	über Längsrichtung	360°	über Längsrichtung					
27,0	4-Pkt. abgestützt																									8,1*	8,1*	9,0		
25,5	4-Pkt. abgestützt			9,6*	9,6*																						6,7*	6,7*	12,0	
24,0	4-Pkt. abgestützt					9,3*	9,3*	8,3*	8,3*																		5,9*	5,9*	14,3	
22,5	4-Pkt. abgestützt							9,0*	9,0*	8,1*	8,1*	6,9*	6,9*														5,4*	5,4*	16,1	
21,0	4-Pkt. abgestützt									9,0*	9,0*	8,3*	8,3*	7,6*	7,6*												5,1*	5,1*	17,6	
19,5	4-Pkt. abgestützt									8,9*	8,9*	8,2*	8,2*	7,6*	7,6*	7,0*	7,0*	6,0*	6,0*								4,8*	4,8*	18,8	
18,0	4-Pkt. abgestützt									8,8*	8,8*	8,1*	8,1*	7,5*	7,5*	7,0*	7,0*	6,5*	6,5*	5,3*	5,3*						4,6*	4,6*	19,9	
16,5	4-Pkt. abgestützt									8,9*	8,9*	8,1*	8,1*	7,5*	7,5*	7,0*	7,0*	6,5*	6,5*	6,1*	6,1*						4,5*	4,5*	20,8	
15,0	4-Pkt. abgestützt									8,9*	8,9*	8,2*	8,2*	7,5*	7,5*	7,0*	7,0*	6,5*	6,5*	6,1*	6,1*	5,4*	5,4*				4,4*	4,4*	21,5	
13,5	4-Pkt. abgestützt									9,0*	9,0*	8,2*	8,2*	7,6*	7,6*	7,0*	7,0*	6,5*	6,5*	6,1*	6,1*	5,7*	5,7*				4,4*	4,4*	22,2	
12,0	4-Pkt. abgestützt									9,2*	9,2*	8,4*	8,4*	7,7*	7,7*	7,1*	7,1*	6,5*	6,5*	6,1*	6,1*	5,7*	5,7*	4,7*	4,7*		4,3*	4,3*	22,7	
10,5	4-Pkt. abgestützt									10,2*	10,2*	9,4*	9,4*	8,5*	8,5*	7,8*	7,8*	7,1*	7,1*	6,6*	6,6*	6,1*	6,1*	5,7*	5,2*	5,2*	4,3*	4,3*	23,1	
9,0	4-Pkt. abgestützt									9,6*	9,6*	8,7*	8,7*	7,9*	7,9*	7,2*	7,2*	6,6*	6,6*	6,1*	6,1*	5,6*	5,6*	5,1*	5,1*	4,3*	4,3*	23,4		
7,5	4-Pkt. abgestützt									10,1*	10,1*	10,8*	10,8*	9,9*	9,9*	8,9*	8,9*	8,0*	8,0*	7,3*	7,3*	6,7*	6,7*	6,1*	6,1*	5,6*	5,6*	5,1*	5,1*	23,6
6,0	4-Pkt. abgestützt	13,7*	13,7*	15,9*	15,9*	13,5*	13,5*	11,6*	11,6*	10,1*	10,1*	9,0*	9,0*	8,1*	8,1*	7,4*	7,4*	6,7*	6,7*	6,1*	6,1*	5,6*	5,6*	5,0*	5,0*	4,4*	4,4*	23,7		
4,5	4-Pkt. abgestützt	21,3*	21,3*	16,9*	16,9*	14,0*	14,0*	11,9*	11,9*	10,4*	10,4*	9,2*	9,2*	8,2*	8,2*	7,4*	7,4*	6,7*	6,7*	6,1*	6,1*	5,5*	5,5*	4,9*	4,9*	4,2*	4,2*	23,7		
3,0	4-Pkt. abgestützt	11,0*	11,0*	17,4*	17,4*	14,3*	14,3*	12,1*	12,1*	10,5*	10,5*	9,3*	9,3*	8,3*	8,3*	7,4*	7,4*	6,7*	6,7*	6,0*	6,0*	5,4*	5,4*	4,7*	4,7*	4,0*	4,0*	23,6		
1,5	4-Pkt. abgestützt	6,6*	6,6*	16,5*	16,5*	14,5*	14,5*	12,3*	12,3*	10,6*	10,6*	9,3*	9,3*	8,2*	8,2*	7,4*	7,4*	6,6*	6,6*	5,9*	5,9*	5,2*	5,2*	4,4*	4,4*	3,7*	3,7*	23,4		
0	4-Pkt. abgestützt	5,8*	5,8*	11,4*	11,4*	14,4*	14,4*	12,2*	12,2*	10,5*	10,5*	9,2*	9,2*	8,1*	8,1*	7,2*	7,2*	6,4*	6,4*	5,7*	5,7*	4,9*	4,9*	4,0*	4,0*	3,4*	3,4*	23,1		
-1,5	4-Pkt. abgestützt	5,9*	5,9*	10,0*	10,0*	13,9*	13,9*	11,9*	11,9*	10,2*	10,2*	9,0*	9,0*	7,9*	7,9*	7,0*	7,0*	6,1*	6,1*	5,3*	5,3*	4,5*	4,5*			3,4*	3,4*	22,4		
-3,0	4-Pkt. abgestützt	6,4*	6,4*	9,8*	9,8*	13,1*	13,1*	11,2*	11,2*	9,8*	9,8*	8,5*	8,5*	7,5*	7,5*	6,5*	6,5*	5,7*	5,7*	4,8*	4,8*	3,8*	3,8*			3,7*	3,7*	21,2		
-4,5	4-Pkt. abgestützt	7,0*	7,0*	10,0*	10,0*	11,8*	11,8*	10,3*	10,3*	9,0*	9,0*	7,8*	7,8*	6,8*	6,8*	5,9*	5,9*	5,0*	5,0*							4,1*	4,1*	19,4		
-6,0	4-Pkt. abgestützt					10,1*	10,1*	8,9*	8,9*	7,8*	7,8*	6,8*	6,8*	5,9*	5,9*	5,0*	5,0*									5,0*	5,0*	16,5		

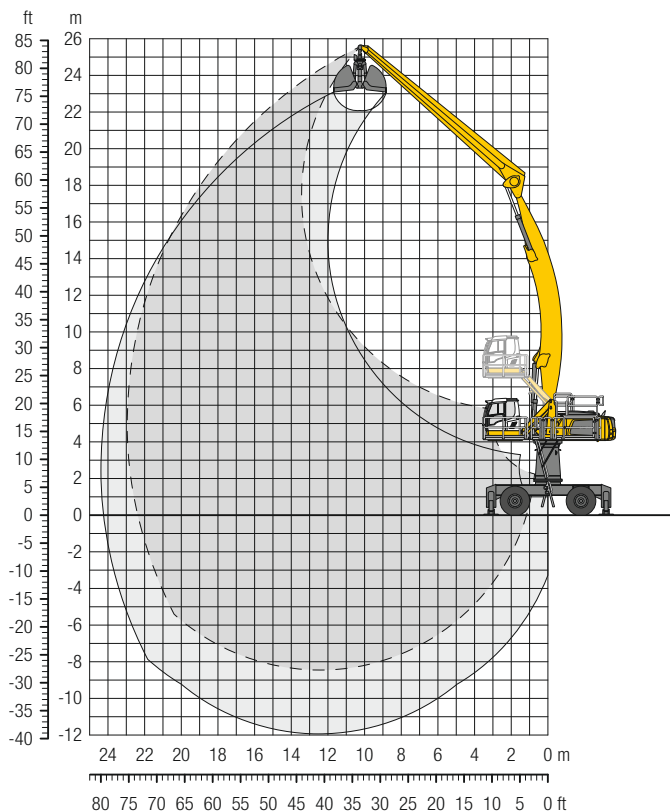
Höhe 360° schwenkbar über Längsrichtung max. Reichweite * begrenzt durch hydr. Hubkraft

Die Traglastwerte sind am Stielende ohne Werkzeug in Tonnen (t) angegeben und gelten auf festem, ebenem Untergrund bei geschlossener Pendelachse. Die Werte quer zum Unterwagen sind 360° schwenkbar. Die Werte längs zum Unterwagen (+/- 15°) sind im abgestützten Zustand über die Starrachse angegeben. Die angegebenen Traglastwerte basieren auf der ISO 10567 und betragen max. 75 % der statischen Kipplast oder 87 % der hydraulischen Hubkraft und werden bei entsprechender Betriebstemperatur erreicht. Durch kontinuierliche Auslegerbewegungen wird diese Betriebstemperatur sichergestellt. Gewichte angebaute Arbeitswerkzeuge (Greifer, Lasthaken, usw.) und Lastaufnahmemittel sind von den Traglastwerten abzuziehen. Die Tragfähigkeit der Maschine wird durch die Stand-sicherheit, das Hubvermögen der hydraulischen Einrichtungen oder die maximal zulässige Traglast des Lasthakens begrenzt.

Gemäß der harmonisierten Europäischen Norm EN 474-5 müssen Hydraulikbagger im Hebezeugbetrieb mit entsprechenden Leitungsbruchsicherungen, einer Überlastwarneinrichtung, einem Tragmittel (z. B. Lasthaken) und einer Traglasttabelle ausgerüstet sein.

LH 60 M HR – Ausrüstung AG23

Port – Kinematik 2D

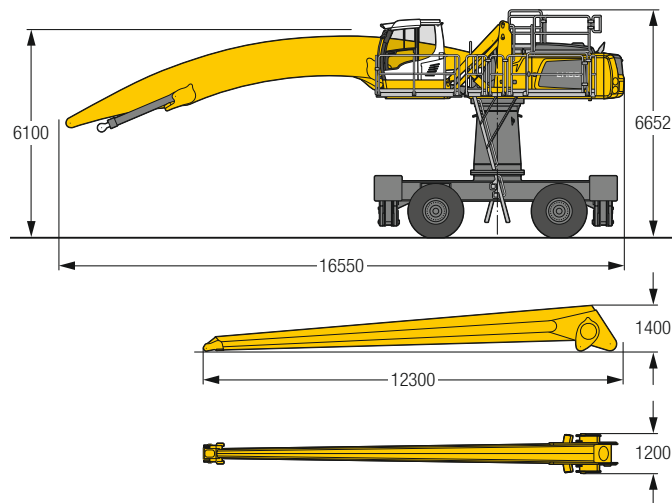


Einsatzgewicht

Das Einsatzgewicht beinhaltet die Grundmaschine mit 4-Pkt.-Abstützung, Turmerhöhung 2.000 mm, Fahrerkabine hydr. höhenverstellbar, 4-fach Vollreifen, Ausleger abgewinkelt 12,50 m, Stiel gerade 11,80 m und Schüttgutgreifer GMZ 80/3,50 m³.

Gewicht 76.200 kg

Abmessungen



m	Unterwagen	6,0 m		7,5 m		9,0 m		10,5 m		12,0 m		13,5 m		15,0 m		16,5 m		18,0 m		19,5 m		21,0 m		22,5 m		m				
		↙	↘	↙	↘	↙	↘	↙	↘	↙	↘	↙	↘	↙	↘	↙	↘	↙	↘	↙	↘	↙	↘	↙	↘	↙	↘			
25,5	4-Pkt. abgestützt																													
24,0	4-Pkt. abgestützt									6,4*	6,4*																6,3*	6,3*	10,4	
22,5	4-Pkt. abgestützt																											5,5*	5,5*	13,0
21,0	4-Pkt. abgestützt											6,4*	6,4*															5,1*	5,1*	14,9
19,5	4-Pkt. abgestützt											7,0*	7,0*	6,3*	6,3*	4,9*	4,9*											4,8*	4,8*	16,5
18,0	4-Pkt. abgestützt											6,9*	6,9*	6,5*	6,5*	6,0*	6,0*											4,6*	4,6*	17,9
16,5	4-Pkt. abgestützt											6,9*	6,9*	6,4*	6,4*	6,0*	6,0*	5,6*	5,6*									4,5*	4,5*	19,0
15,0	4-Pkt. abgestützt											6,9*	6,9*	6,4*	6,4*	6,0*	6,0*	5,7*	5,7*	4,9*	4,9*							4,4*	4,4*	19,9
13,5	4-Pkt. abgestützt											7,0*	7,0*	6,5*	6,5*	6,1*	6,1*	5,7*	5,7*	5,4*	5,4*							4,3*	4,3*	20,7
12,0	4-Pkt. abgestützt											7,1*	7,1*	6,6*	6,6*	6,1*	6,1*	5,7*	5,7*	5,4*	5,4*	4,8*	4,8*					4,3*	4,3*	21,4
10,5	4-Pkt. abgestützt											8,0*	8,0*	7,3*	7,3*	6,7*	6,7*	6,2*	6,2*	5,8*	5,8*	5,5*	5,5*	5,1*	5,1*			4,3*	4,3*	21,9
9,0	4-Pkt. abgestützt											8,3*	8,3*	7,5*	7,5*	6,9*	6,9*	6,3*	6,3*	5,9*	5,9*	5,5*	5,5*	5,2*	5,2*	4,6*	4,6*	4,4*	4,4*	22,3
7,5	4-Pkt. abgestützt											9,2*	9,2*	8,6*	8,6*	7,7*	7,7*	7,0*	7,0*	6,5*	6,5*	6,0*	6,0*	5,6*	5,6*	5,2*	5,2*	4,6*	4,6*	22,6
6,0	4-Pkt. abgestützt	17,2*	17,2*	13,9*	13,9*	11,7*	11,7*	10,1*	10,1*			8,9*	8,9*	8,0*	8,0*	7,2*	7,2*	6,6*	6,6*	6,1*	6,1*	5,6*	5,6*	5,2*	5,2*	4,8*	4,8*	4,6*	4,6*	22,8
4,5	4-Pkt. abgestützt	18,8*	18,8*	14,8*	14,8*	12,3*	12,3*	10,5*	10,5*			9,2*	9,2*	8,2*	8,2*	7,4*	7,4*	6,7*	6,7*	6,2*	6,2*	5,7*	5,7*	5,2*	5,2*	4,8*	4,8*	4,7*	4,7*	22,9
3,0	4-Pkt. abgestützt	17,4*	17,4*	15,6*	15,6*	12,8*	12,8*	10,9*	10,9*			9,5*	9,5*	8,4*	8,4*	7,5*	7,5*	6,8*	6,8*	6,2*	6,2*	5,7*	5,7*	5,2*	5,2*	4,8*	4,8*	4,6*	4,6*	22,8
1,5	4-Pkt. abgestützt	9,8*	9,8*	16,2*	16,2*	13,3*	13,3*	11,2*	11,2*			9,7*	9,7*	8,6*	8,6*	7,6*	7,6*	6,9*	6,9*	6,3*	6,3*	5,7*	5,7*	5,2*	5,2*	4,6*	4,6*	4,6*	4,6*	22,7
0	4-Pkt. abgestützt	8,1*	8,1*	14,3*	14,3*	13,5*	13,5*	11,4*	11,4*			9,9*	9,9*	8,7*	8,7*	7,7*	7,7*	6,9*	6,9*	6,3*	6,3*	5,7*	5,7*	5,1*	5,1*			4,5*	4,5*	22,4
-1,5	4-Pkt. abgestützt	7,7*	7,7*	12,0*	12,0*	13,5*	13,5*	11,5*	11,5*			9,9*	9,9*	8,7*	8,7*	7,7*	7,7*	6,9*	6,9*	6,2*	6,2*	5,5*	5,5*	4,9*	4,9*			4,4*	4,4*	22,0
-3,0	4-Pkt. abgestützt	7,7*	7,7*	11,2*	11,2*	13,3*	13,3*	11,3*	11,3*			9,8*	9,8*	8,6*	8,6*	7,6*	7,6*	6,7*	6,7*	6,0*	6,0*	5,3*	5,3*	4,6*	4,6*			4,3*	4,3*	21,5
-4,5	4-Pkt. abgestützt	8,0*	8,0*	11,1*	11,1*	12,8*	12,8*	11,0*	11,0*			9,5*	9,5*	8,3*	8,3*	7,3*	7,3*	6,5*	6,5*	5,7*	5,7*	4,9*	4,9*					4,1*	4,1*	20,8
-6,0	4-Pkt. abgestützt	8,4*	8,4*	11,2*	11,2*	12,0*	12,0*	10,3*	10,3*			9,0*	9,0*	7,8*	7,8*	6,9*	6,9*	6,0*	6,0*	5,2*	5,2*	4,3*	4,3*					4,2*	4,2*	19,6
-7,5	4-Pkt. abgestützt					10,7*	10,7*	9,3*	9,3*			8,1*	8,1*	7,1*	7,1*	6,2*	6,2*	5,3*	5,3*									5,0*	5,0*	17,0

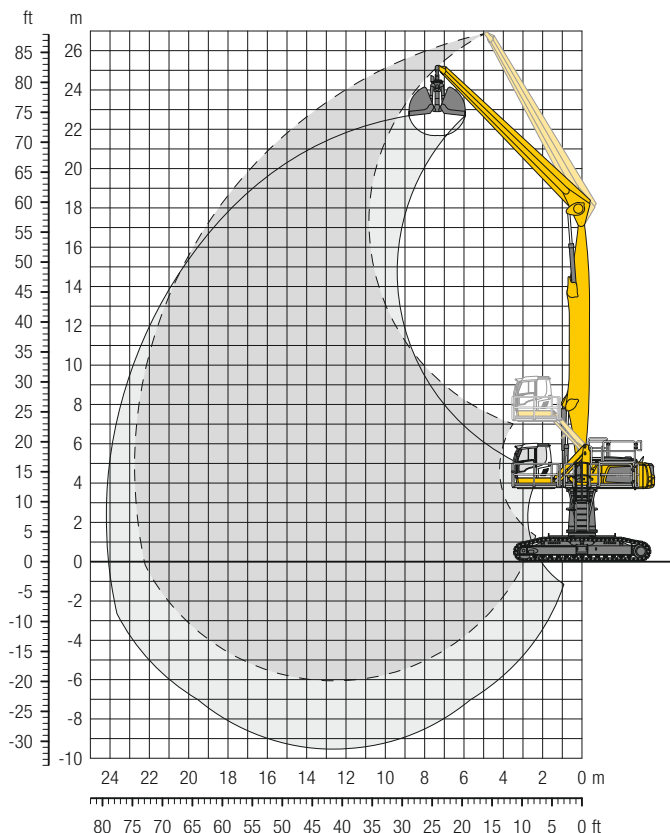
↙ Höhe ↘ 360° schwenkbar über Längsrichtung max. Reichweite * begrenzt durch hydr. Hubkraft

Die Traglastwerte sind am Stielende ohne Werkzeug in Tonnen (t) angegeben und gelten auf festem, ebenem Untergrund bei geschlossener Pendelachse. Die Werte quer zum Unterwagen sind 360° schwenkbar. Die Werte längs zum Unterwagen (+/- 15°) sind im abgestützten Zustand über die Starrachse angegeben. Die angegebenen Traglastwerte basieren auf der ISO 10567 und betragen max. 75 % der statischen Kipplast oder 87 % der hydraulischen Hubkraft und werden bei entsprechender Betriebstemperatur erreicht. Durch kontinuierliche Auslegerbewegungen wird diese Betriebstemperatur sichergestellt. Gewichte angebaute Arbeitswerkzeuge (Greifer, Lasthaken, usw.) und Lastaufnahmemittel sind von den Traglastwerten abzuziehen. Die Tragfähigkeit der Maschine wird durch die Stand-sicherheit, das Hubvermögen der hydraulischen Einrichtungen oder die maximal zulässige Traglast des Lasthakens begrenzt.

Gemäß der harmonisierten Europäischen Norm EN 474-5 müssen Hydraulikbagger im Hebezeugbetrieb mit entsprechenden Leitungsbruchsicherungen, einer Überlastwarneinrichtung, einem Tragmittel (z. B. Lasthaken) und einer Traglasttabelle ausgerüstet sein.

LH 60 C HR – Ausrüstung GG23

Port – Kinematik 2A

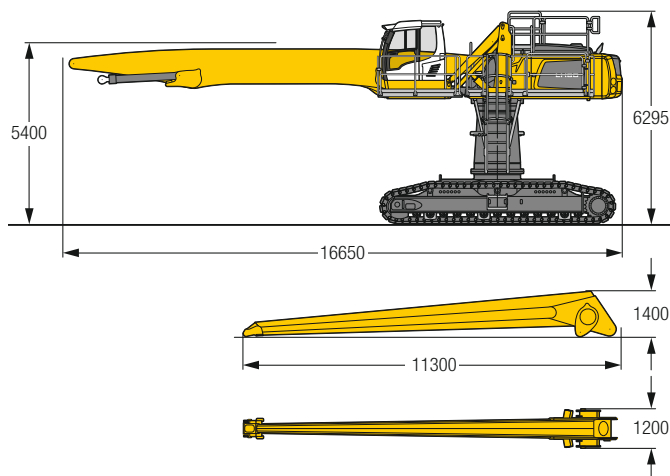


Einsatzgewicht und Bodenbelastung

Das Einsatzgewicht beinhaltet die Grundmaschine mit Turmerhöhung 2.000 mm, Fahrerkabine hydr. höhenverstellbar, Ausleger gerade 12,50 m, Stiel gerade 10,80 m und Schüttgutgreifer GMZ 80/3,50 m³.

Gewicht	76.400 kg
Bodenplattenbreite	750 mm
Bodenbelastung	auf Anfrage

Abmessungen



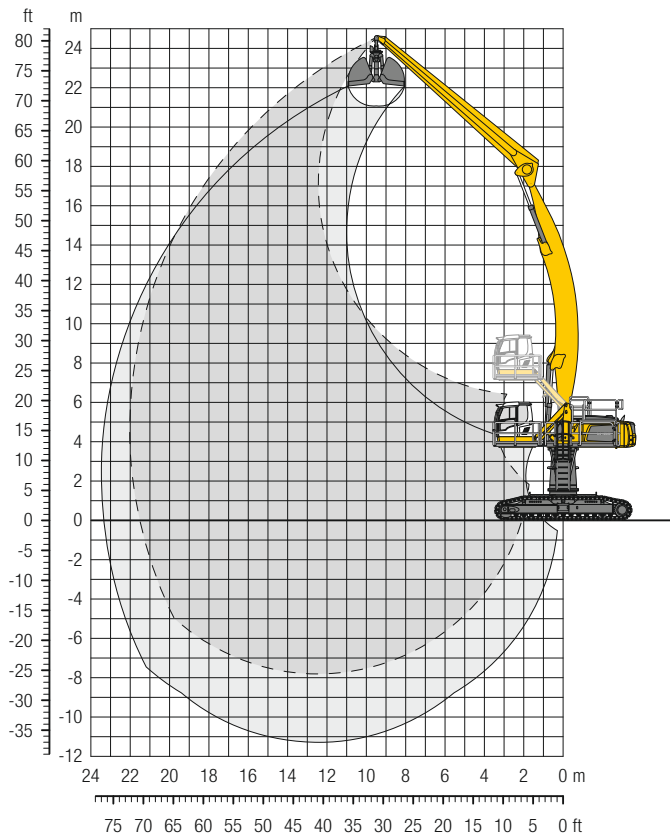
m	Unterwagen	6,0 m		7,5 m		9,0 m		10,5 m		12,0 m		13,5 m		15,0 m		16,5 m		18,0 m		19,5 m		21,0 m		22,5 m		m		
		SW	SW	SW	SW	SW	SW	SW	SW	SW	SW	SW	SW	SW	SW	SW	SW	SW	SW	SW	SW	SW	SW	SW	SW	SW	SW	SW
25,5	SW			10,4*	10,4*	8,7*	8,7*																			8,5*	8,5*	9,1
24,0	SW					10,1*	10,1*	8,9*	8,9*																	7,1*	7,1*	12,0
22,5	SW							9,7*	9,7*	8,8*	8,8*	7,3*	7,3*													6,4*	6,4*	14,1
21,0	SW							10,1*	10,1*	9,4*	9,4*	8,6*	8,6*	7,2*	7,2*											5,9*	5,9*	15,9
19,5	SW									9,3*	9,3*	8,5*	8,5*	7,9*	7,9*	6,8*	6,8*									5,5*	5,5*	17,3
18,0	SW									9,2*	9,2*	8,4*	8,4*	7,8*	7,8*	7,2*	7,2*	6,2*	6,2*							5,3*	5,3*	18,5
16,5	SW									9,2*	9,2*	8,4*	8,4*	7,8*	7,8*	7,2*	7,2*	6,7*	6,7*							5,1*	5,1*	19,5
15,0	SW									9,2*	9,2*	8,4*	8,4*	7,8*	7,8*	7,2*	7,2*	6,7*	6,7*	6,2*	6,2*					5,0*	5,0*	20,3
13,5	SW							10,3*	10,3*	9,3*	9,3*	8,5*	8,5*	7,8*	7,8*	7,2*	7,2*	6,7*	6,7*	6,2*	6,2*					4,9*	4,9*	21,0
12,0	SW							10,5*	10,5*	9,5*	9,5*	8,6*	8,6*	7,9*	7,9*	7,3*	7,3*	6,7*	6,7*	6,2*	6,2*	5,7*	5,7*			4,9*	4,9*	21,6
10,5	SW					10,9*	10,9*	10,8*	10,8*	9,7*	9,7*	8,7*	8,7*	8,0*	8,0*	7,3*	7,3*	6,8*	6,8*	6,2*	6,2*	5,7*	5,7*			4,8*	4,8*	22,0
9,0	SW					10,5*	10,5*	12,2*	12,2*	11,1*	11,1*	9,9*	9,9*	8,9*	8,9*	8,1*	8,1*	7,4*	7,4*	6,8*	6,8*	6,2*	6,2*	5,7*	5,7*	4,8*	4,8*	22,3
7,5	SW	10,6*	10,6*	13,3*	13,3*	13,3*	13,3*	11,5*	11,5*	10,1*	10,1*	9,1*	9,1*	8,2*	8,2*	7,5*	7,5*	6,8*	6,8*	6,2*	6,2*	5,7*	5,7*	5,0*	5,0*	4,9*	4,9*	22,6
6,0	SW	20,7*	20,7*	16,5*	16,5*	13,8*	13,8*	11,8*	11,8*	10,4*	10,4*	9,2*	9,2*	8,3*	8,3*	7,5*	7,5*	6,8*	6,8*	6,2*	6,2*	5,6*	5,6*	4,9*	4,9*	4,7*	4,7*	22,7
4,5	SW	21,9*	21,9*	17,3*	17,3*	14,2*	14,2*	12,1*	12,1*	10,6*	10,6*	9,3*	9,3*	8,4*	8,4*	7,5*	7,5*	6,8*	6,8*	6,2*	6,2*	5,5*	5,5*	4,7*	4,7*	4,5*	4,5*	22,8
3,0	SW	7,5*	7,5*	17,7*	17,7*	14,6*	14,6*	12,3*	12,3*	10,7*	10,7*	9,4*	9,4*	8,4*	8,4*	7,5*	7,5*	6,8*	6,8*	6,1*	6,1*	5,4*	5,4*	4,4*	4,4*	4,3*	4,3*	22,7
1,5	SW	5,4*	5,4*	12,9*	12,9*	14,6*	14,6*	12,4*	12,4*	10,7*	10,7*	9,4*	9,4*	8,3*	8,3*	7,4*	7,4*	6,6*	6,6*	5,9*	5,9*	5,1*	5,1*	4,0*	4,0*	4,0*	4,0*	22,5
0	SW	5,2*	5,2*	10,1*	10,1*	14,4*	14,4*	12,2*	12,2*	10,6*	10,6*	9,2*	9,2*	8,2*	8,2*	7,2*	7,2*	6,4*	6,4*	5,6*	5,6*	4,7*	4,7*			3,6*	3,6*	22,3
-1,5	SW	5,6*	5,6*	9,4*	9,4*	13,8*	13,8*	11,8*	11,8*	10,2*	10,2*	8,9*	8,9*	7,9*	7,9*	6,9*	6,9*	6,0*	6,0*	5,2*	5,2*	4,1*	4,1*			3,7*	3,7*	21,4
-3,0	SW	6,3*	6,3*	9,5*	9,5*	12,8*	12,8*	11,1*	11,1*	9,6*	9,6*	8,4*	8,4*	7,4*	7,4*	6,4*	6,4*	5,5*	5,5*	4,5*	4,5*					4,0*	4,0*	20,1
-4,5	SW			10,0*	10,0*	11,3*	11,3*	9,9*	9,9*	8,7*	8,7*	7,6*	7,6*	6,6*	6,6*	5,6*	5,6*	4,7*	4,7*							4,5*	4,5*	18,2
-6,0	SW									7,4*	7,4*	6,5*	6,5*													6,2*	6,2*	13,8

Höhe
 360° schwenkbar
 über Längsrichtung
 max. Reichweite
 * begrenzt durch hydr. Hubkraft

Die Traglastwerte sind am Stielende ohne Werkzeug in Tonnen (t) angegeben und gelten auf festem, ebenem Untergrund 360° schwenkbar. Die Werte gelten für 750 mm breite Flachbodenplatten. Die angegebenen Traglastwerte basieren auf der ISO 10567 und betragen max. 75 % der statischen Kipplast oder 87 % der hydraulischen Hubkraft und werden bei entsprechender Betriebstemperatur erreicht. Durch kontinuierliche Auslegerbewegungen wird diese Betriebstemperatur sichergestellt. Gewichte angebaute Arbeitswerkzeuge (Greifer, Lasthaken, usw.) und Lastaufnahmemittel sind von den Traglastwerten abzuziehen. Die Tragfähigkeit der Maschine wird durch die Standsicherheit, das Hubvermögen der hydraulischen Einrichtungen oder die maximal zulässige Traglast des Lasthakens begrenzt. Gemäß der harmonisierten Europäischen Norm EN 474-5 müssen Hydraulikbagger im Hebezeugbetrieb mit entsprechenden Leitungsbruchsicherungen, einer Überlastwarneinrichtung, einem Tragmittel (z. B. Lasthaken) und einer Traglasttabelle ausgerüstet sein.

LH 60 C HR – Ausrüstung AG22

Port – Kinematik 2D

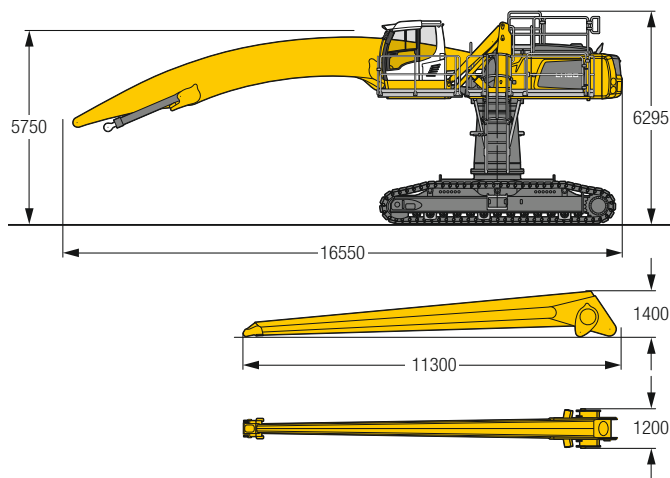


Einsatzgewicht und Bodenbelastung

Das Einsatzgewicht beinhaltet die Grundmaschine mit Turmerhöhung 2.000 mm, Fahrerkabine hydr. höhenverstellbar, Ausleger abgewinkelt 12,50 m, Stiel gerade 10,80 m und Schüttgutgreifer GMZ 80/3,50 m³.

Gewicht	77.000 kg
Bodenplattenbreite	750 mm
Bodenbelastung	auf Anfrage

Abmessungen





m	Unterwagen	6,0 m		7,5 m		9,0 m		10,5 m		12,0 m		13,5 m		15,0 m		16,5 m		18,0 m		19,5 m		21,0 m		22,5 m		m				
		SW	SW	SW	SW	SW	SW	SW	SW	SW	SW	SW	SW	SW	SW	SW	SW	SW	SW	SW	SW	SW	SW	SW	SW	SW	SW			
24,0	SW							6,8*	6,8*																	6,7*	6,7*	10,6		
22,5	SW									7,0*	7,0*																6,0*	6,0*	12,9	
21,0	SW									8,0*	8,0*		7,0*	7,0*													5,6*	5,6*	14,8	
19,5	SW											7,3*	7,3*	6,8*	6,8*												5,3*	5,3*	16,3	
18,0	SW											7,2*	7,2*	6,7*	6,7*	6,3*	6,3*										5,1*	5,1*	17,6	
16,5	SW											7,2*	7,2*	6,7*	6,7*	6,3*	6,3*	5,8*	5,8*								5,0*	5,0*	18,6	
15,0	SW											7,2*	7,2*	6,7*	6,7*	6,3*	6,3*	5,9*	5,9*								4,9*	4,9*	19,5	
13,5	SW									7,9*	7,9*	7,3*	7,3*	6,8*	6,8*	6,3*	6,3*	5,9*	5,9*	5,6*	5,6*						4,8*	4,8*	20,2	
12,0	SW									8,1*	8,1*	7,4*	7,4*	6,8*	6,8*	6,4*	6,4*	6,0*	6,0*	5,6*	5,6*						4,8*	4,8*	20,8	
10,5	SW											9,2*	9,2*	8,3*	8,3*	7,6*	7,6*	7,0*	7,0*	6,4*	6,4*	6,0*	6,0*	5,6*	5,6*	5,3*	5,3*	21,3		
9,0	SW											9,6*	9,6*	8,6*	8,6*	7,8*	7,8*	7,1*	7,1*	6,5*	6,5*	6,1*	6,1*	5,7*	5,7*	5,3*	5,3*	21,6		
7,5	SW											10,0*	10,0*	8,9*	8,9*	8,0*	8,0*	7,2*	7,2*	6,7*	6,7*	6,2*	6,2*	5,7*	5,7*	5,3*	5,3*	21,9		
6,0	SW											18,0*	18,0*	14,4*	14,4*	12,1*	12,1*	10,4*	10,4*	9,2*	9,2*	8,2*	8,2*	7,4*	7,4*	6,8*	6,8*	6,2*	6,2*	22,0
4,5	SW											19,4*	19,4*	15,3*	15,3*	12,7*	12,7*	10,8*	10,8*	9,4*	9,4*	8,4*	8,4*	7,6*	7,6*	6,9*	6,9*	6,3*	6,3*	22,0
3,0	SW											12,1*	12,1*	16,0*	16,0*	13,2*	13,2*	11,2*	11,2*	9,7*	9,7*	8,6*	8,6*	7,7*	7,7*	7,0*	7,0*	6,4*	6,4*	22,0
1,5	SW											8,3*	8,3*	16,5*	16,5*	13,5*	13,5*	11,4*	11,4*	9,9*	9,9*	8,7*	8,7*	7,8*	7,8*	7,0*	7,0*	6,4*	6,4*	21,8
0	SW											7,4*	7,4*	12,7*	12,7*	13,7*	13,7*	11,6*	11,6*	10,0*	10,0*	8,8*	8,8*	7,8*	7,8*	7,0*	7,0*	6,3*	6,3*	21,5
-1,5	SW											7,3*	7,3*	11,3*	11,3*	13,7*	13,7*	11,6*	11,6*	10,0*	10,0*	8,8*	8,8*	7,8*	7,8*	7,0*	7,0*	6,2*	6,2*	21,1
-3,0	SW											7,6*	7,6*	10,9*	10,9*	13,3*	13,3*	11,4*	11,4*	9,8*	9,8*	8,6*	8,6*	7,6*	7,6*	6,8*	6,8*	6,0*	6,0*	20,6
-4,5	SW											8,1*	8,1*	11,0*	11,0*	12,7*	12,7*	10,9*	10,9*	9,5*	9,5*	8,3*	8,3*	7,3*	7,3*	6,4*	6,4*	5,6*	5,6*	20,0
-6,0	SW													11,4*	11,4*	11,7*	11,7*	10,1*	10,1*	8,8*	8,8*	7,7*	7,7*	6,8*	6,8*	5,9*	5,9*	4,9*	4,9*	18,5
-7,5	SW													9,0*	9,0*	7,9*	7,9*	6,8*	6,8*	5,9*	5,9*									15,1


Höhe
 360° schwenkbar
 über Längsrichtung
 max. Reichweite
 * begrenzt durch hydr. Hubkraft


Die Traglastwerte sind am Stielende ohne Werkzeug in Tonnen (t) angegeben und gelten auf festem, ebenem Untergrund 360° schwenkbar. Die Werte gelten für 750 mm breite Flachbodenplatten. Die angegebenen Traglastwerte basieren auf der ISO 10567 und betragen max. 75 % der statischen Kipplast oder 87 % der hydraulischen Hubkraft und werden bei entsprechender Betriebstemperatur erreicht. Durch kontinuierliche Auslegerbewegungen wird diese Betriebstemperatur sichergestellt. Gewichte angebaute Arbeitswerkzeuge (Greifer, Lasthaken, usw.) und Lastaufnahmemittel sind von den Traglastwerten abzuziehen. Die Tragfähigkeit der Maschine wird durch die Standsicherheit, das Hubvermögen der hydraulischen Einrichtungen oder die maximal zulässige Traglast des Lasthakens begrenzt. Gemäß der harmonisierten Europäischen Norm EN 474-5 müssen Hydraulikbagger im Hebezeugbetrieb mit entsprechenden Leitungsbruchsicherungen, einer Überlastwarneinrichtung, einem Tragmittel (z. B. Lasthaken) und einer Traglasttabelle ausgerüstet sein.

Ausstattung

 Unterbau	60 M	60 C	60 M HR	60 C HR
Bodenplatten, Varianten		+		+
Einzelsteuerung Pratzen	+		•	
Kettenführung, dreiteilig		•		•
Pendelachsverriegelung, automatisch	•		•	
Pratzenkontrolle	+		+	
Reifen, Varianten	+		+	
Schutz für Kolbenstangen, Pratzen	+		+	
Staukasten, beidseitig – abschließbar	•			

 Oberbau	60 M	60 C	60 M HR	60 C HR
Arbeitsscheinwerfer am Oberbau, 1 Stück, LED, rechts	•	•	•	•
Arbeitsscheinwerfer auf Oberbau hinten, 2 Stück, LED	+	+		
Arbeitsscheinwerfer unter Oberbau hinten, 1 Stück, LED			+	+
Betankungssystem mit Betankungspumpe	+	+	+	+
Geländer auf Oberbau	+	+	•	•
Generatoranlage	+	+	+	+
Haupttrennschalter für Elektroanlage	•	•	•	•
Rundumkennleuchte am Oberbau, LED Doppelblitz	+	+	+	+
Schutz für Frontscheinwerfer	+	+		
Schutz für Rückleuchten	+	+		
Werkzeugausrüstung, erweitert	•	•	•	•

 Hydraulikanlage	60 M	60 C	60 M HR	60 C HR
Grenzlastregelung, elektronisch	•	•	•	•
Liebherr-Hydrauliköl von –20 °C bis +40 °C	•	•	•	•
Liebherr-Hydrauliköl, biologisch abbaubar	+	+	+	+
Liebherr-Hydrauliköl, speziell für warme oder kalte Regionen	+	+	+	+
Magnetstab im Hydrauliksystem	•	•	•	•
Nebenstromfilter	+	+	+	+
Vorwärmung Hydrauliköl	+	+	+	+

 Motor	60 M	60 C	60 M HR	60 C HR
Kraftstoff-Diebstahlschutz	+	+	+	+
Luftvorfilter mit Staubaustragung	+	+	+	+
Motorabschaltung, automatisch (Zeit einstellbar)	+	+	+	+
Vorwärmung Kraftstoff	+	+	+	+
Vorwärmung Kühlmittel	+	+	+	+
Vorwärmung Motoröl *	+	+	+	+

 Kühlsystem	60 M	60 C	60 M HR	60 C HR
Lüfterantrieb reversierbar, vollautomatisch	+	+	+	+
Schutzgitter vor Kühleransaugung	•	•	•	•



Fahrerkabine

	60 M	60 C	60 M HR	60 C HR
Abstützung, Bedienhebel Konsole links	+		+	
Abstützung, Proportionalsteuerung auf dem linken Joystick	•		•	
Arbeitsscheinwerfer Kabine hinten, LED	+	+	+	+
Arbeitsscheinwerfer Kabine vorne, LED	+	+	+	+
Arbeitsscheinwerfer Kabine vorne, LED (unter Regenschutz)	•	•	•	•
Arملهne verstellbar	•	•	•	•
Dosenlibelle	+	+	•	•
Drehwerksbremse Comfort, Taster im linken oder rechten Joystick	+	+	+	+
Fahrerprofil, personalisiert (max. 5 Fahrer)	+	+	+	+
Fahrersitz Comfort	•	•	•	•
Fahrersitz Premium	+	+	+	+
Fahrwarneinrichtung (ertönt bei Vorwärts- und Rückwärtsfahrt, abschaltbar)	+	+	+	+
Feuerlöscher	+	+	+	+
Fußabstützung	+	+	+	+
Hupe, Drucktaste auf dem linken Joystick	•	•	•	•
Joysticklenkung	•		•	
Joystick- und Lenkradlenkung (schmale Ausführung)	+		+	
Kabinenerhöhung, hydraulisch (LHC)	•	•	•	•
Kabinenerhöhung, hydraulisch mit Doppelgelenk (LHC-D)			+	+
Kabinenerhöhung, starr (LFC)	+	+		
Klimaautomatik	•	•	•	•
Lenkradlenkung (schmale Ausführung)	+		+	
LiDAT, Fuhrpark- und Flottenmanagement	•	•	•	•
Proportionalsteuerung	•	•	•	•
Radio Comfort, Bedienung über Anzeigeeinheit mit Freisprecheinrichtung	+	+	+	+
Radioeinbauvorbereitung	•	•	•	•
Rückfahrwarneinrichtung (ertönt bei Rückwärtsfahrt, nicht abschaltbar)	+		+	
Rundumkennleuchte auf Kabine, LED Doppelblitz	+	+	+	+
Scheiben aus Verbundsicherheitsglas, durchwurfhemmend	+	+	•	•
Scheibenwischer, Dachscheibe	+	+	+	+
Scheibenwischer, Frontscheibe komplett	•	•	•	•
Schutzgitter oben (Top Guard)	+	+	+	+
Schutzgitter vorne (Front Guard), verstellbar	+	+	+	+
Sonnenblende	+	+	+	+
Steuerkonsole links, klappbar	•	•	•	•



Arbeitsausrüstung

	60 M	60 C	60 M HR	60 C HR
Arbeitsscheinwerfer am Ausleger, 2 Stück, LED	•	•	•	•
Arbeitsscheinwerfer am Stiel, 2 Stück, LED	•	•	•	•
Auslegerabschaltung (einfahren/ausfahren), elektronisch	+	+	•	•
Ausrüstung mit elektro-hydraulischer Endlagensteuerung	•	•	•	•
AutoLift	+	+	+	+
Druckwarneinrichtung Hubzylinder	•	•	•	•
ERC-System	•	•	•	•
Filtersystem für Anbauwerkzeug	+	+	+	+
Höhenbegrenzung, elektronisch	+	+	+	+
Hubzylinderdämpfung	•	•	•	•
Kamera am Stiel (mit separatem Monitor), Untergurtseite, mit Schutz	+	+	+	+
Lastmomentbegrenzung	+	+	+	+
Liebherr-Multikupplungssystem	+	+	+	+
Rohrbruchsicherung Hubzylinder	•	•	•	•
Rohrbruchsicherung Stielzylinder	•	•	•	•
Schnellwechselsystem MH 110B	+	+	+	+
Schutz für Kolbenstange, Energierückgewinnungszylinder	+	+	+	+
Schutz für Kolbenstangen, Hubzylinder	+	+	+	+
Stielabschaltung (einfahren), elektronisch	•	•		
Stielabschaltung (einfahren/ausfahren), elektronisch	+	+	•	•
Stiel drucklos einfahren	•	•	•	•
Stiele mit Schnellwechseleinrichtung	+	+	+	+
Überlastwarneinrichtung	+	+	+	+



Gesamtmaschine

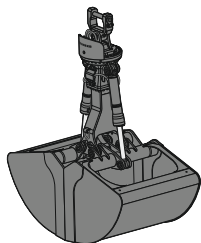
	60 M	60 C	60 M HR	60 C HR
Schmierung				
Schmierung Unterwagen, manuell – dezentral (Schmierpunkte)	•			
Schmierung Unterwagen, manuell – zentral (ein Schmierpunkt)	+		•	
Zentralschmieranlage Oberwagen und Ausrüstung, vollautomatisch	•	•	•	•
Zentralschmieranlage Unterwagen, vollautomatisch	+		+	
Zentralschmieranlage, Erweiterung für Anbauwerkzeug	+	+	+	+
Sonderlackierung				
Sonderlackierung, Varianten	+	+	+	+
Überwachung				
Rückraumüberwachung mit Kamera	•	•	•	•
Seitenraumüberwachung mit Kamera	•	•	•	•

• = Standard, + = Option

* = länderabhängig

Ausrüstungs- und Anbauteile fremder Fabrikate dürfen ohne Abstimmung mit Liebherr nicht ein- oder angebaut werden.

Anbauwerkzeuge



Schüttgutgreifer

Schüttgutschalen mit Schneidkanten (ohne Zähne)

Greifer Typ GMZ 50

Schalenbreite	mm	1.400	1.600	1.800	2.000	2.200	2.400	3.200
Inhalt	m ³	3,50	4,00	4,50	5,00	5,50	6,00	8,00
Schüttgutgewicht bis	t/m ³	1,1	1,1	1,1	1,1	1,1	1,1	1,1
Gewicht	kg	2.695	2.830	2.905	3.035	3.170	3.300	3.830

Greifer Typ GMZ 80

Schalenbreite	mm	1.300	1.500	1.750	2.000	2.200	2.600	
Inhalt	m ³	3,00	3,50	4,00	4,50	5,00	6,00	
Gewicht	kg	2.515	2.630	2.775	2.920	3.040	3.275	



Mehrschalengreifer

geschlossen

Greifer Typ GMM 80-5 (5 Schalen)

Inhalt	m ³	1,10*	1,40*	1,70*			
Gewicht	kg	2.440	2.580	2.740			

Greifer Typ GMM 120-5 (5 Schalen)

Inhalt	m ³	1,70	2,00	2,50	3,00		
--------	----------------	------	------	------	------	--	--

* Herzform



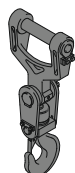
Holzgreifer

Greifer Typ GMH 50 Rundform (übergreifend, liegende Zylinder)

Fläche	m ²	2,50	2,50	2,80	3,20	3,60
Schnittbreite	mm	870	1.000	1.000	1.000	1.000
Höhe Zange geschlossen	mm	2.520	2.531	2.642	2.772	2.942
Gewicht	kg	2.115	2.190	2.270	2.330	2.390

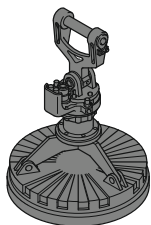
Greifer Typ GMH 80 Rundform (komplett übergreifend, stehende Zylinder)

Fläche	m ²	1,60	1,90	2,20	2,50	
Schnittbreite	mm	870	870	870	870	
Höhe Zange geschlossen	mm	3.202	3.332	3.487	3.582	
Gewicht	kg	2.195	2.240	2.255	2.315	



Lasthaken

zulässige Anhängelast	t	12,5
Gesamthöhe	mm	930
Gewicht	kg	135



Magnetanlagen / Lasthebemagneten

Generator	kW	13/20/25
Lasthebemagnet mit Aufhängung		
Leistung	kW	12,8/17,8
Magnetdurchmesser	mm	1.700
Gewicht	kg	3.280*

* nur Magnetplatte