

# ARX 12-2

## LEICHTE TANDEMVIBRATIONSWALZE

EU Stage V / U.S. EPA Tier 4 final



### STARK AN DER KANTE

Die Tandemwalze Ammann ARX 12-2 verdichtet mit seitlich versetzten Bandagen perfekt an Hindernissen entlang. Auf großen Flächen arbeitet sie durch die Umstellung auf Bandage-in-Linie mit hoher Produktivität.

Auch ungeübtere Bediener können mit der ARX 12-2 durch die logisch angeordneten Bedienelemente erfolgreich arbeiten. Die intelligenten Funktionen wie integrierte Feststellbremse und der Soft/Hard-Modus unterstützen das intuitive Steuern.

Soft Drive ermöglicht eine sanfte, gleichmäßige Anpassung an Richtungsänderungen - besonders wichtig bei Arbeiten auf Asphalt. Hard Drive reagiert schnell auf Richtungsänderungen.

### EINSATZBEREICHE

- Kleine und mittelgroße Baustellen
- Stadtstraßen
- Strandpromenaden
- Renovierungsarbeiten im Stadtzentrum

### PRODUKTIVITÄT

#### Elektronischer Schalthebel

Die innovative Antriebssteuerung ermöglicht sanfte Starts und Stopps während des Betriebs.

#### Knick- Pendelgelenk

Hervorragende Wendigkeit und konstanter Kontakt mit der Oberfläche sind Schlüsselfaktoren für eine qualitativ hochwertige Verdichtung.

#### Berieselung

Mehrstufiges Filtersystem mit großem Wassertank für lange Arbeitsintervalle.

### ERGONOMIE

#### Bedienplattform

Geräumige Plattform mit komfortablem Fahrersitz.

#### Einfache & bequeme Bedienkontrolle

Instrumententafel mit übersichtlichem Display und intuitiver Maschinensteuerung.

#### Optimale Sicht für den Fahrer

Perfekte Rundumsicht für maximale Sicherheit auf der Baustelle.

### WARTUNGSFREUNDLICHKEIT

#### Tägliche Inspektion ohne Werkzeuge

Rasche und einfache tägliche Inspektion.

#### Wartungsfreie Teile

Sie reduzieren den Zeitaufwand für die Maschinenwartung und vermeiden Schäden an Komponenten.

#### Wartungsstellen

Die Servicestellen für die regelmäßige Wartung sind schnell und einfach zugänglich.

#### MAXIMALE EMPFOHLENE VERDICHTUNGSDICKE UNTER OPTIMALEN ARBEITSBEDINGUNGEN

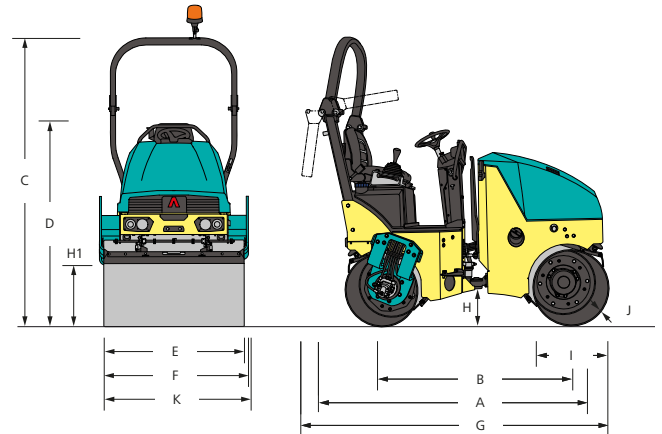
	Sand / Schotter	Mischböden	Schwemböden	Lehm	Stabilisierung	Asphalt
ARX 12-2	200 mm	150 mm	-	-	100 mm	80 mm

# AMMANN

TECHNISCHE ANGABEN  
LEICHTE TANDEMVIBRATIONSWALZE ARX 12-2  
EU Stage V / U.S. EPA Tier 4 final

## MASSE

A	Maschinenlänge	2140 mm
B	Radstand	1440 mm
C	Maschinenhöhe	2400 mm
D	Maschinenhöhe ROPS abgeklappt	1725 mm
E	Bandagenbreite	820 mm
F	Arbeitsbreite im versatz	868 mm
G	Maschinenlänge (ROPS sbgeklappt)	2330 mm
H	Bodenfreiheit	230 mm
H1	Seitenabstan	370 mm
I	Bandagendurchmesser	580 mm
J	Bandagenmanteldicke	13 mm
K	Maschinenbreite (gesamt)	865 mm



## GEWICHT UND BETRIEBSEIGENSCHAFTEN

Betriebsgewicht CECE	1460 kg
Betriebsgewicht max.	1610 kg
Stat. linienlast vordere bandage	8.2 kg/cm
Stat. linienlast hintere bandage	9.6 kg/cm
Wenderadius innen	2100 mm
Lenkwinkel / pendelung	30/6 ±°
Bandagenversatz	48 mm

## MOTOR

Motortyp	Kubota D1105
Emissionsstufe	EU Stage V, U.S. EPA Tier 4 Final
Leistung nach iso 3046	15.6 kW (21.2 HP)
Zylinderanzahl / hubraum	3 Zyl. / 1123 No./ccm
Nennrehzahl	2400 / 2600 rpm
Fahrgeschwindigkeit	8.1 km/h
Steigfähigkeit mit/ohne vibration	30 % / 35 %

## VERDICHUNGSLEISTUNG

Amplitude I	0.5 mm
Amplitude II	0.5 mm
Frequenz I	60 Hz
Frequenz II	70 Hz
Zentrifugalkraft I	19 kN
Zentrifugalkraft II	22 kN

## DIVERSES

Batteriespannung / amperestunden	12/77 V/Ah
Wassertank	110 l
Hydrauliktank	28.5 l
Dieseltank	24 l

## STANDARD

- Vibration und Antrieb vorne und hinten
- Intervallgeschaltete Druckimpulsberieselungsanlage
- 2 Arbeitsfrequenzen
- Bedienungssystem mit Nothalt
- Ammann Vibrationssteuerung
- Zentrale Hebeöse
- Hydraulische Prüfanschlüsse
- On-Bord Diagnosesystem
- Anfahrerschutz aus Hartgummi vorne/hinten
- ATC - Ammann Traction Control
- Batterietrennschalter

## SONDERAUSSTATTUNG

- CE Satz mit ROPS
- Klappkonstruktion und Arbeitsscheinwerfern
- Beleuchtung für Straßenfahrt
- Infrarot-Thermometer
- Rückfahrhupe
- Zusatzscheinwerfer (an ROPS angebaut)
- Rundumleuchte
- Zweiter Fahrhebel, links
- Armlehnen
- Kantenscheider mit Multifunktionshebel
- Biologisch abbaubares Hydrauliköl
- Bandagen in einer Linie
- Farbblackierung nach Wunsch
- Wetterschutzdach
- Servicelinke