

ARX 40-2C

LEICHTE KOMBIWALZE

EU Stage V / U.S. EPA Tier 4 Final



ARBEITEN RUND UM HINDERNISSE

Die leichte Tandemwalze ARX 40-2 C von Ammann macht das Verdichten rund um Hindernisse effizient – auch dank der guten Sicht auf den Einbaubereich. Die Bandage vorne liefert die nötige Verdichtungsleistung und durch den Knet- und Walkeffekt der Gummiräder wird auch schwer zu verdichtendes Material effizient verdichtet. Die Gummiräder passen sich der Oberfläche an und verdichten Nahtstellen und Kanten optimal. einem neuen Knick-Pendelgelenk ausgestattet, das eine schnelle Umstellung von Bandage in Linie auf max. Versatz ermöglicht. Bei max. Bandagenversatz muss der Bediener nur eine Bandage im Auge behalten, die zweite Bandage folgt in sicherem Abstand zum Hindernis. Mit der Einstellung Bandage in Linie wird das Verdichten von offenen Flächen besonders effizient.

EINSATZBEREICHE

- Kleine und mittelgrosse Baustellen
- Innerstädtischer Strassenbau
- Gehwege
- Innerstädtische Ausbesserungsarbeiten
- Instandhaltungsarbeiten

PRODUKTIVITÄT

Elektronischer Schalthebel

Die innovative Antriebssteuerung ermöglicht sanfte Starts und Stopps während des Betriebs.

Knick- Pendelgelenk

Hervorragende Wendigkeit und konstanter Kontakt mit der Oberfläche sind Schlüsselfaktoren für eine qualitativ hochwertige Verdichtung.

Berieselung

Mehrstufiges Filtersystem mit großem Wassertank für lange Arbeitsintervalle.

ERGONOMIE

Bedienplattform

Geräumige Plattform mit komfortablem Fahrersitz.

Einfache & bequeme Bedienung

Instrumententafel mit übersichtlichem Display und intuitiver Maschinensteuerung.

Optimale Sicht für den Fahrer

Perfekte Rundumsicht für maximale Sicherheit auf der Baustelle.

WARTUNGSFREUNDLICHKEIT

Tägliche Inspektion ohne Werkzeuge

Rasche und einfache tägliche Inspektion.

Wartungsfreie Teile

Sie reduzieren den Zeitaufwand für die Maschinenwartung und vermeiden Schäden an Komponenten.

Wartungsstellen

Die Servicestellen für die regelmässige Wartung sind schnell und einfach zugänglich.

MAXIMAL EMPFOHLENE SCHICHTDICKE BEI OPTIMALEN ARBEITSBEDINGUNGEN

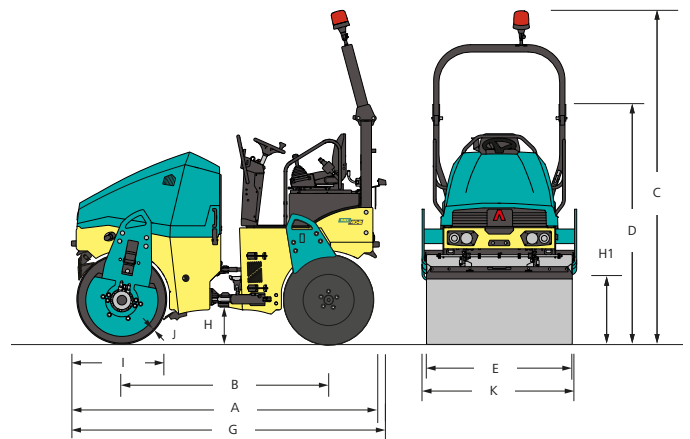
	Sand/Kies	Mischböden	Silt	Lehm	Stabilisierung	Asphalt
ARX 40-2C	250 mm	180 mm	–	–	120 mm	100 mm

AMMANN

TECHNISCHE ANGABEN
ARX 40-2C LEICHTE KOMBIWALZE
EU Stage V / U.S. EPA Tier 4 Final

MASSE

A	MASCHINENLÄNGE	2915 mm
B	RADSTAND	2000 mm
C	MASCHINENHÖHE	2840 mm
D	MASCHINENHÖHE (ROPS ABGEKLAPPT)	2150 mm
E	BANDAGENBREITE	1300 mm
E	RADSTAND	1275 mm
G	MASCHINENLÄNGE (ROPS ABGEKLAPPT)	3000 mm
H	BODENFREIHEIT	330 mm
H1	SEITENABSTAN	605 mm
I	BANDAGENDURCHMESSER	850 mm
J	BANDAGENMANTELDICKE	18 mm
K	MASCHINENBREITE (GESAMT)	1385 mm



GEWICHT UND BETRIEBSEIGENSCHAFTEN

BETRIEBSGEWICHT CECE	4055 kg
BETRIEBSGEWICHT MAX.	4355 kg
STATISCHE LINEARLAST	16.5 kg/cm
WENDERADIUS INNEN	2830 mm
LENKWINKEL / PENDELUNG	35/9 ±°

MOTOR

MOTORTYP	Kubota D1803-CR-T
EMISSIONSSTUFE	EU Stage V / U.S. EPA Tier 4 Final
LEISTUNG NACH ISO 3046	32.8 kW (44 HP)
ZYLINDERANZAHL / HUBRAUM	3 Zylinder / 1826 cm ³
NENNDREHZAHL	2400 rpm
FAHRGESCHWINDIGKEIT	10 km/h
STEIGFÄHIGKEIT MIT/OHNE VIBRATION	30 % / 40 %

VERDICHUNGSLEISTUNG

AMPLITUDE I	0.4 mm
AMPLITUDE II	0.6 mm
FREQUENZ I	41 Hz
FREQUENZ II	55 Hz
ZENTRIFUGALKRAFT I	42.4 kN
ZENTRIFUGALKRAFT II	53.8 kN
CENTRIFUGAL FORCE III	55 kN

DIVERSES

BATTERIESPANNUNG / AMPERESTUNDEN	12/77 V/Ah
WASSERTANK	340 l
ANTI-HAFT-BEHÄLTER	18 l
HYDRAULIKTANK	53.5 l
DIESELTANK	57 l
RADLAST	481 kg
RADANZAHL	4
REIFENGRÖSSE	10,5/80-16

STANDARD

- Vibration und Antrieb vorne und hinten
- Intervallgeschaltete Druckimpulsberieselungsanlage
- Berieselungsanlage
- 2 Arbeitsfrequenzen
- Bedienungssystem mit Nothalt
- Ammann Vibrationssteuerung
- Seitlich verschiebbarer Sitz
- Hydraulische Prüfanschlüsse
- Verstellbarer Off-Set bzw. In-Line-Bandagenversatz
- Batterietrennschalter
- On-Bord Diagnosesystem
- Anfahrschutz aus Hartgummi vorne/hinten

SONDERAUSSTATTUNG

- CE Satz mit ROPS Klappkonstruktion und Arbeitsscheinwerfern
- Beleuchtung für Straßenfahrt
- Infrarot-Thermometer
- ACE^{force}
- ATC - Ammann Traction Control
- Rückfahrhupe (an ROPS angebaut)
- Rundumleuchte
- Zweiter Fahrhebel, links
- Armlehnen
- Kantenschneider mit Multifunktionshebel
- Schaber kippbar
- Biologisch abbaubares Hydrauliköl
- Farblackierung nach Wunsch
- Wetterschutzdach
- Servicelink
- Zusätzliche Arbeitsscheinwerfer (am ROPS montiert)