

ARX 90

KNICKGELENKTE TANDEMWALZE

EU Stage V / U.S. EPA Tier 4 Final



DIE HÖCHSTEN NORMEN ERFÜLLEN

Die Ammann ARX 90 knickgelenkte Tandemwalze hat Funktionen und Vorteile, die dem Betreiber des schweren Verdichters einen Mehrwert bringen. Die Walze erfüllt auch die Emissionsnormen EU Stage V / U.S. EPA Tier 4 Final. Die Verdichtungsleistung ist hoch, und das System ist leistungsfähig. Jede Bandage hat eine separate Vibrationspumpe. Die Walze hat auch einen leistungsfähigen zweistufigen Vibrator mit einfacher Amplituden- und Frequenzregelung. Das optionale ACE^{force} gewährt viele Vorteile, wie etwa Messen und Protokollieren, Auswerten der Materialsteifheit und Bedienerführung.

EFFIZIENZ

Stufenlos regelbare Vibrationsfrequenzen

Flexible Vibrationseinstellungen passen die Verdichtungsleistung für eine noch präzisere Verdichtungskontrolle und höhere Qualität an

Innovatives Knick-Pendelgelenk

Permanenter Kontakt mit der Oberfläche und ein breites Spektrum an Arbeitsbreiten maximieren die Produktivität

Individuelle Anpassung der Maschine

Zahlreiche Optionen machen die Maschine zur perfekten Lösung für verschiedenste Baustellen und unterschiedliche Kundenanforderungen

ERGONOMIE

Multifunktions-Display

Das zentrale Display befindet sich zur optimalen Steuerung und Überwachung der Maschine im direkten Blickfeld des Bedieners

Intelligente Funktionen

Integrierte, hoch entwickelte Funktionen machen die Maschine bedienerfreundlicher, intuitiver und sicherer

Bedienstand

Intuitiv angeordneter, individuell einstellbarer Bedienstand mit leicht zu erreichenden Bedienelementen

ANWENDUNGEN

- Mittlere und große Baustellen
- Fernstraßenbau
- Kommunale und innerstädtische Straßen
- Autobahnen
- Start- und Landebahnen
- Erschließungen
- Gewerbegebiete
- Stadtzentren

SERVICEFREUNDLICH

Leicht zugänglicher Motorraum

Ohne Verwendung von Werkzeug weit zu öffnende Seitentüren am Motorraum

Leicht erreichbare Wartungsstellen

Alle Servicepunkte sind günstig gelegen und leicht zugänglich

Selbstdiagnosesystem

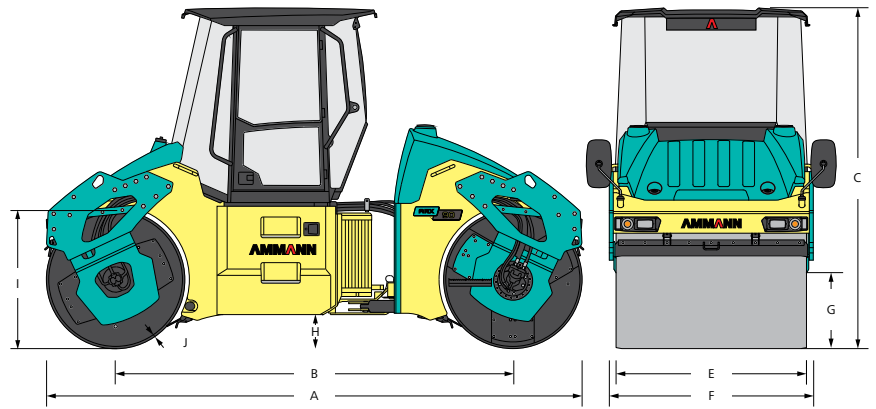
Das automatische On-Board-Diagnosesystem identifiziert schnell potenzielle Probleme

MAXIMALE EMPFOHLENE VERDICHTUNGSDICKE UNTER OPTIMALEN ARBEITSBEDINGUNGEN

	Sand/Schotter	Mischböden	Schwemmböden	Lehm	Stabilisierung	Asphalt
ARX 90	0.4 m	0.3 m	-	-	0.2 m	0.14 m

AMMANN

TECHNISCHER LASTENHEFT
 ASPHALTVERDICHTER ARX 90
 EU Stage V / U.S. EPA Tier 4 Final



MASSE		
A	Maschinenlänge	4720 mm
B	Radstand	3500 mm
C	Maschinenhöhe	3000 mm
E	Bandagenbreite	1680 mm
F	Maschinenbreite	1800 mm
G	Seitenabstan	780 mm
H	Bodenfreiheit	300 mm
I	Bandagendurchmesser	1220 mm
J	Bandagenmanteldicke	19 mm

VERDICHTUNGSKRÄFTE		
	ARX 90	ARX 90 HF
Frequenz I	38–42 Hz	42–46 Hz
Frequenz II	45–54 Hz	58–67 Hz
Amplitude I	0.7 mm	0.62 mm
Amplitude II	0.34 mm	0.23 mm
Zentrifugalkraft I	47–68 kN	56–70 kN
Zentrifugalkraft II	69–84 kN	74–89 kN
Oszillation frequenz	40 Hz	40 Hz
Oszillation amplitude	1.3 mm	1.3 mm
Oszillation fliehkraft	77 kN	77 kN

GEWICHT UND FAHREIGENSCHAFTEN		
	ARX 90	ARX 90 HF
Betriebsgewicht	9720 kg	9720 kg
Höchstgewicht	11 170 kg	11 170 kg
Statische Linearbelastung der Vorderbandage	28.5 kg/cm	28.5 kg/cm
Statische Linearbelastung der Hinterbandage	29.4 kg/cm	29.4 kg/cm
Maximale Transportgeschwindigkeit	10.5 km/h	10.5 km/h
Steigfähigkeit mit / ohne Vibration	25 % / 30 %	25 % / 30 %
Wenderadius innen (Rand)	5470 mm	5470 mm
Bandagenversatz	170 mm	170 mm

DIVERSES	
Betriebsbremsen	hydrostatisch
Parkbremsen	mechanische Mehrscheibenbremse
Notbremsen	mechanische Mehrscheibenbremse
Kraftstofftankvolumen	220 l
Wassertank	840 l
Spannung	24 V

MOTOR	
Hersteller	Deutz TCD3.6 L4
Leistung nach ISO 14396	74.4 kW (100 HP)
Maximales Drehmoment	410/1600 Nm (ft lb)/rpm
Emissionsstufe	EU Stage V / U.S. EPA Tier 4 Final
Abgasnachbehandlung	EGR+DOC+DPF+SCR

STANDARD AUSSTATTUNG	
<ul style="list-style-type: none"> CE-Konformität Offene Plattform mit Kunststoffdach ROPS/FOPS ATC - Ammann Traktionskontrolle Druckwasserberieselung mit Intervallschalter, 3-Stufen-Filterung und 2 Pumpen Arretierbares Knick- Pendelgelenk und Hundegang Abstreifer, klappbar 2 Amplituden / mehrere Frequenzen Bedienstand mit einem Fahrhebel 	<ul style="list-style-type: none"> 170° drehbarer Fahrersitz mit integrierten Armlehnen, seitlich verschiebbar Multifunktionsdisplay zur Maschinensteuerung und Übersicht Verstellbare Lenksäule Straßenbeleuchtung (Scheinwerfer, Rückleuchten, Blinker, Bremsleuchten) Telematik Vorbereitung On-Board-Diagnose Leicht zugängliche Ablassanschlüsse

SONDERAUSSTATTUNG	
<ul style="list-style-type: none"> Kabine mit ROPS/FOPS Klimaanlage Zusätzliche LEDs 360° Rundumwarnleuchte Tandemwalze - Ungeteilte Bandagen mit HF Tandemwalze - Oszillierende Bandage hinten (ungeteilt) Tandemwalze - Vordere Bandagen mit HF, Oszillierende Bandage hinten (ungeteilt) Infrarot-Thermometer 	<ul style="list-style-type: none"> Verdichtungsmesssystem ACE^{force} Splitstreuer Ammann Kantenschneider Rückfahrkamera Telematiksystem ServiceLink (3 Jahre) Flächendeckendes Verdichtungsmess- und anzeigesystem von Q Point Rückfahr-Alarm Biologisch abbaubares Hydrauliköl Kundenfarbe Sonnenschutzfolien auf Scheiben

Zusätzliche Informationen zu unseren Produkten und Dienstleistungen finden Sie unter: www.ammann.com
 Änderungen der Werkstoffe und technischen Daten können ohne vorherige Ankündigung geändert werden.
 MSS-2870-00-DE | © Ammann Group

