

ARS 50

BODENVERDICHTER

EU Stage V / U.S. EPA Tier 4 Final



LEISTUNG UND KRAFTSTOFFEFFIZIENZ

Die Ammann ARS 50 Walzenzüge setzen auf fortschrittliche Technologie, innovatives Engineering und robuste Motoren nach den neuesten Emissionsstandards. Die Kombination aus gut abgestimmtem Motor, vollhydrostatischem Antriebssystem und Steuerung ermöglicht einen aussergewöhnlich niedrigem Kraftstoffverbrauch. Diese Effizienz und ein grosser Kraftstofftank bedeuten, dass der Walzenzug nur einmal innerhalb von drei Arbeitsschichten betankt werden muss.

ANWENDUNGEN

- Landschaftsbau
- Forststrassen
- Kommunale Strassen
- Wander-/Fahrradwege
- Rohrleitungsbau
- Elektrokabelverlegung

PRODUKTIVITÄT

Hohe Verdichtungsleistung

Schnelle, präzise Verdichtung mit möglichst wenigen Überfahrten

Bauweise mit getrennten Fahrtrieben

Einzigtartiges Maschinendesign mit niedrigem Schwerpunkt für verbesserte Stabilität, Manövrierfähigkeit und optimale Baustellensicherheit

Twin-Lock-Antrieb

Höhere Traktion und weniger Schlupf der Achse

ERGONOMIE

Einfaches und zuverlässiges

Kontrolldisplay

Intuitive Maschinenbedienung, auch durch weniger erfahrene Bediener

Ungehinderte Sicht

Hervorragende Rundumsicht um die Maschine für Sicherheit auf der Baustelle

Bedienerplattform

Ergonomisch gestalteter Arbeitsplatz mit hohem Bedienkomfort während des Arbeitstages

WARTUNGSFREUNDLICHKEIT

ECOdrop

Intelligente Maschinenfunktionen und neue Technologien verbessern die Effizienz und reduzieren deutlich Kraftstoffverbrauch und die Menge der benötigten Betriebsflüssigkeiten.

Wartung vom Boden aus

Bequemer Zugang zu allen Wartungspunkten

Solide Konstruktion

Robuste Maschinenkonstruktion minimiert Ausfallzeiten

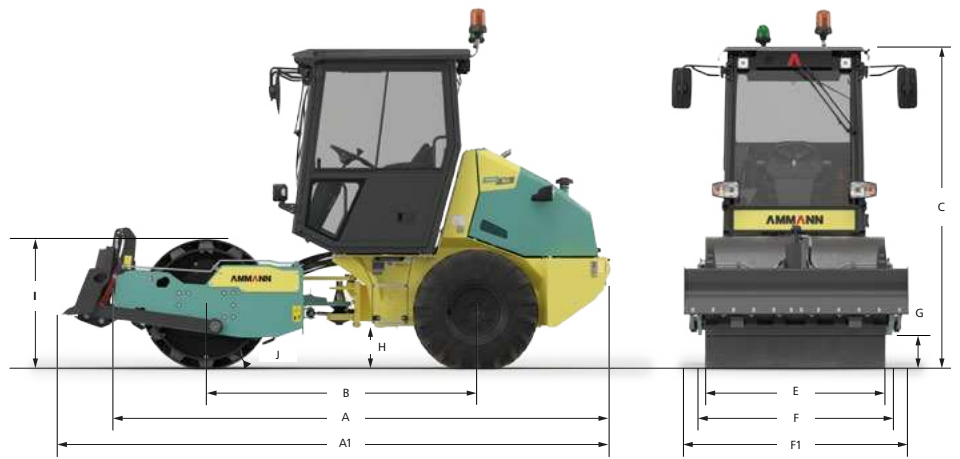
MAXIMAL EMPFOHLENE SCHICHTDICKE BEI OPTIMALEN ARBEITSBEDINGUNGEN

	Steinschüttung	Sand / Schotter	Mischböden	Schluff	Lehm
ARS 50	-	* 400 mm	* 300 mm	200 mm	100 mm
ARS 50 (PD)	-	-	* 300 mm	* 200 mm	* 150 mm

* Empfohlener Bandagentyp

AMMANN

TECHNISCHE DATEN
ARS 50 BODENVERDICHTER
EU Stage V / U.S. EPA Tier 4 Final



ABMESSUNGEN

A	Maschinenlänge	3925 mm
A1	Maschinenlänge (schild)	4330 mm
B	Radstand	2125 mm
C	Maschinenhöhe	2545 mm
E	Bandagenbreite	1400 mm
F	Maschinenbreite	1548 mm
F1	Maschinenbreite (schild)	1726 mm
G	Abstand zum Randstein	240 mm
H	Höhe bandagenrahmen	345 mm
I	Bandagendurchmesser	1000 mm / *1030 mm
J	Bandagendicke	18 mm

*Glattmantel

VERDICHUNGSKRÄFTE

		PD
Frequenz I	29 Hz	29 Hz
Frequenz II	37 Hz	37 Hz
Amplitude	1,6 mm	1,5 mm
Zentrifugalkraft I	53 kN	53 kN
Zentrifugalkraft II	85 kN	85 kN

DIVERSES

Betriebsbremsen	hydrostatische
Parkbremsen	Lamellenfeder
Notbremsen	Lamellenfeder
Kraftstofftankvolumen	98 l
Lenkungswinkel	±30°
Oszillationswinkel	±10°

MOTOR

Hersteller	Kubota V2403-CR-T
Leistung nach ISO 14396	43.2 kW (58 HP)
Abgasnachbehandlung	EGR+DOC+DPF
	EU Stage V / U.S. EPA Tier 4 Final

GEWICHT UND FAHREIGENSCHAFTEN

		PD	HX	HXPD
Betriebsgewicht CECE	4165 kg	4205 kg	4210 kg	4250 kg
Höchstgewicht	4455 kg	5340 kg	4500 kg	5385 kg
Statische Linearbelastung	16,5 kg/cm	-	16,5 kg/cm	-
Noppenanzahl (nur PD-Version)	-	63 pcs	-	63 pcs
Stampffussfläche	-	75 cm²	-	75 cm²
Stampffusshöhe	-	60 mm	-	60 mm
Maximale fahrgeschwindigkeit	12 km/h	12 km/h	9,6 km/h	9,6 km/h
Maximale arbeitsgeschwindigkeit	9,5 km/h	9,5 km/h	7,6 km/h	7,6 km/h
Steigvermögen ohne / mit vibration	40% / 30%	40% / 30%	40% / 30%	40% / 30%
Wenderadius innen (Rand)	3270 mm	3270 mm	3270 mm	3270 mm

STANDARD

- CE-Konformität
- Ammann Farbschema
- Rad- und Trommelantrieb
- Twin-Lock-System
- Glattmantelbandage
- Stahlabstreifer
- Vibrationssystem mit 2 Frequenzen/ 1 Amplitude
- Offene Plattform mit ROPS
- Manuell zu öffnende Haube
- Reifen mit Traktorprofil
- Arbeitsscheinwerfer
- On-Board-Diagnose
- Zentrale Entleeröffnungen
- Messpunkte an Haupthydraulikkomponenten

OPTIONALE AUSSTATTUNG

- Schaffussbandage (PD) inkl. Abstreifer
- Glattmantel
- HX-Antrieb
- Vulkolan-Abstreifer für Glattmantelbandage
- ROPS/FOPS-Kabine
- Radio FM
- Klimaanlage mit Kühlmittel
- Grüne LED-Warnleuchte
- 3»-Sicherheitsgurt
- Sitzoptionen Armlehnen
- Telematik Servicelink
- Telematik Servicelink Start
- Telematik Trackunit
- Telematik Trackunit Tastatur
- Telematik Topcon
- Telematik-Vorbereitung
- Verdichtungsmesssystem ACE^{force}
- Strassenscheinwerfer inkl. Blinker
- Nummernschildhalter
- Zusatzbeleuchtung, 360°-LED
- LED-Warnleuchte
- Warndreieck für langsam fahrendes Fahrzeug
- Planierschild
- Back-up-Alarm
- Back-up-Alarm, adaptiv
- Rückfahrkamera
- Vorreiniger für Motoransaugluft
- Breite Traktorreifen, 12,5»
- Reifenballast, -25°
- Sonnenschutz
- Rückwandfenster
- Motorkit für kalte Witterung