

ARS 70

WALZENZUG

EU Stage V / U.S. EPA Tier 4 Final

WENN ES AUF WENDIGKEIT ANKOMMT

Der ARS 70 ist ein kleiner, kompakter Walzenzug und gehört zu den wendigsten Maschinen am Markt. Er ist ca. 800 mm kürzer als sein Vorgänger und hat einen Wenderadius von 2580 mm. Die Maschine ist extrem kompakt, denn durch das innovative Antriebskonzept finden Motor, Kühler, Tanks und Hydraulikkomponenten bequem im Motorraum Platz. Die ARS 70 überzeugt durch gute Sicht, Kraftstoffeffizienz und Steigfähigkeit.

EINSATZBEREICHE

- Rohrleitungsbau
- Kabelbau
- Wohnungs- und Industriebau
- Erschließungen von Wohngebieten
- Verfüllarbeiten
- Enge Arbeitsräume

PRODUKTIVITÄT

- Hohe Verdichtungsleistung – Schnellere Verdichtung dickerer Schichten mit weniger Überfahrten
- Fahrantriebe – Optimale Stabilität durch tief liegenden Schwerpunkt, was die Sicherheit auf der Baustelle deutlich verbessert
- Stufenlos regelbare Vibrationsfrequenzen - Ideal für das Verdichten unterschiedlicher Materialien mit gesteigerter Produktivität
- ACE^{force} – Intelligentes Verdichtungsmesssystem für optimale Effizienz

ERGONOMIE

- Geräumige Kabine mit integriertem ROPS-Schutzbügel
- Neues Multifunktionsdisplay für die intuitive Maschinenbedienung
- Hervorragende Sicht mit 360°-Blick auf die Bandagenkanten und die Umgebung
- Innovativer Fahrhebel mit integrierter Geschwindigkeitsregelung reduziert den Kraftstoffverbrauch und steigert die Effizienz.

WARTUNGSFREUNDLICHKEIT

- Alle Wartungsstellen und der Motorraum sind vom Boden aus zugänglich
- Weit zu öffnende Heckklappe für die einfache und schnelle tägliche Wartung
- ECOdrop - Intelligente Regelung der Motordrehzahl und des Kühlsystems spart min. 16 Prozent Kraftstoff

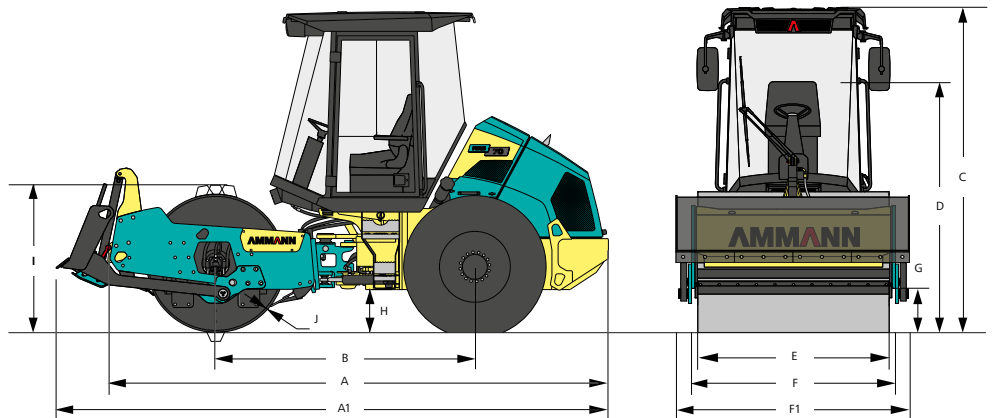
MAXIMAL EMPFOHLENE SCHICHTDICKE BEI OPTIMALEN ARBEITSBEDINGUNGEN

	Steinschüttungen	Sand/Kies	Mischböden	Silt	Lehm
ARS 70	-	* 450 mm	* 350 mm	250 mm	150 mm
ARS 70 (PD)	-	-	* 350 mm	* 250 mm	* 200 mm

* Empfohlene Bandage

AMMANN

TECHNISCHE ANGABEN
ARS 70 WALZENZUG
EU Stage V / U.S. EPA Tier 4 Final



ABMESSUNGEN

A	MASCHINENLÄNGE	4425 mm
A1	MASCHINENLÄNGE (SCHILD)	4985 mm
B	RADSTAND	2300 mm
C	MASCHINENHÖHE	2860 mm
D	MASCHINENHÖHE (FAHRERSITZ)	2285 mm
E	BANDAGENBREITE	1680 mm
F	MASCHINENBREITE	1790 mm
F1	MASCHINENBREITE (SCHILD)	2077 mm
G	ABSTAND ZUM RANDSTEIN	382 mm
H	HÖHE BANDAGENRAHMEN	380 mm
I	BANDAGENDURCHMESSER	1225 mm / *1377 mm
J	BANDAGENDICKE	18 mm / *15 mm

*PD

MOTOR

HERSTELLER	Kubota V3307-CR-TE5
LEISTUNG GEMÄSS ISO 14396	55.4 kW (75 HP)
ABGASNACHBEHANDLUNG	EGR+DOC+DPF
	EU Stage V / U.S. EPA Tier 4 Final

VERDICHUNGSLEISTUNG

	PD	
FREQUENZ I	25–34 Hz	25–33 Hz
FREQUENZ II	25–36 Hz	25–35 Hz
AMPLITUDE I	1.6 mm	1.65 mm
AMPLITUDE II	0.7 mm	0.71 mm
ZENTRIFUGALKRAFT I	71–131 kN	90–156 kN
ZENTRIFUGALKRAFT II	31–64 kN	38–80 kN

SONSTIGES

BREMSEN BETÄTIGUNG	hydrostatische
FESTSTELLBREMSE	Lamellenfeder
NOTBREMSE	Lamellenfeder
FASSUNGSVERMÖGEN DES KRAFTSTOFFTANKS	130 l (34.34 gal)
LENKUNGSWINKEL	±30°
OSZILLATIONSWINKEL	±9°

GEWICHT UND BETRIEBSEIGENSCHAFTEN

	HX	PD	HXP
CECE BETRIEBSGEWICHT	6490 kg	6910 kg	6910 kg
MAX. BETRIEBSGEWICHT	8400 kg	8820 kg	8820 kg
STATISCHE LINIENLAST	23.2 kg/cm	-	-
STAMPFFUSSFLÄCHE	-	82,5 cm ²	82,5 cm ²
STAMPFFUSSHÖHE	-	80 mm	80 mm
MAXIMALE TRANSPORTGESCHWINDIGKEIT	12 km/h	12 km/h	12 km/h
MAXIMALE ARBEITSGESCHWINDIGKEIT	6 km/h	6 km/h	6 km/h
STIEGVERMÖGEN OHNE / MIT VIBRATION	52% / 48%	54% / 51%	64% / 51%
WENDERADIUS INNEN	2580 mm	2580 mm	2580 mm

STANDARD AUSSTATTUNG

- CE-konform
- Kabine mit ROPS-Schutzbügel
- Glattbandage mit Stahlabstreifer
- Vibrationssystem mit regelbarer Frequenz und 2 Amplituden
- Externe Ablassstellen
- Front- und Heckarbeitsscheinwerfer
- Ergonomisch geformter und gefedert Fahrerplatz
- Multifunktionsdisplay
- Vorbereitung des Telematiksystems

SONDERAUSSTATTUNG

- Klimaanlage (nur mit Kabine)
- Bandage – PD-Version / Stahlabstreifer
- Bandage – PD-Bandagensatz / Stahlabstreifer
- Glattbandage – Vulkollan-Abstreifer
- ACE^{force} – Ammann Compaction Expert
- Warnleuchte
- Rückfahralarm
- HX drive
- Schiebeschild