

APR 40/60

REVERSIERBARE RÜTTELPLATTE



EIN KRÄFTIGER ALLESKÖNNER

Mit einer Arbeitsbreite von 600 Millimetern ist die APR 40/60 vielseitig einsetzbar. Sie ist die bevorzugte Rüttelplatte für die Verarbeitung von Pflastersteinen mit einer Höhe von bis zu 10 Zentimetern. Die optional verfügbare, ohne Werkzeug aufziehbare Pflastermatte schützt vor Schäden bei der Verdichtung. Auch auf anderen Untergründen und Einsatzbereichen besticht die APR 40/60 durch die benutzerfreundlichen Handhabungs- und Leistungsmerkmale aller Ammann-Rüttelplatten.

PRODUKTIVITÄT

Herausragende Verdichtungsleistung

Starke Vibrationseinheit erzeugt eine hohe Verdichtungsleistung für die schnelle und gleichmässige Verdichtung.

Unvergleichlich schnell

Ausgewogene Grundplatte sorgt für maximale Wendigkeit und Arbeitsgeschwindigkeit.

Hydrostatische Steuerung

Leichtgängige und präzise Lenkung auch in engen Bereichen.

ERGONOMIE

Vibrationsarmer Führungsbügel

Geringe HAV-Werte unter $2,5 \text{ m/s}^2$ schützen den Bediener und lassen uneingeschränktes Arbeiten zu.

Bedienkomfort

Der ergonomisch optimierte Führungsbügel ermöglicht lange Arbeitsschichten ohne Ermüdungserscheinungen.

Sicherer Transport

Maschine lässt sich schnell und sicher für den Transport sichern.

WARTUNGSFREUNDLICHEKEIT

Werkzeugfreie Routinewartung

Rasche und einfache tägliche Inspektion.

Einfache Wartung

Wartungsstellen sind schnell und einfach zugänglich.

Schutzrahmen und Abdeckungen

Schützt alle wichtigen Bauteile vor Schäden auf der Baustelle oder während des Transports.

EINSATZBEREICHE

- Bodenverdichtung
- Strassen- und Gleisbau
- Verdichtung von engen Stellen, Gräben und unwegsamen Bereichen
- Garten- und Landschaftsbau
- Fundamentarbeiten
- Asphaltarbeiten (mit Wassertank und Berieselungsanlage)
- Empfindliche Oberflächen (optional mit Pflastermatten zum Schutz der Pflastersteine)

AMMANN

TECHNISCHE ANGABEN
APR 40/60 REVERSIERBARE RÜTTELPLATTE

ABMESSUNGEN UND GEWICHT

	BENZIN	DIESEL
MASCHINENGEWICHT	263 kg	269 kg
MASCHINENGEWICHT (MIT SONDERAUSSTATTUNG)	–	284 kg
A GRUNDPLATTENLÄNGE	410 mm	410 mm
B MASCHINENLÄNGE	860 mm	860 mm
C MIT BÜGEL	1364 mm	1364 mm
D MASCHINENHÖHE	780 mm	810 mm
E BÜGELHÖHE (IM ARBEITSMODUS)	1000 mm	1000 mm
F BÜGELHÖHE (IM TRANSPORTMODUS)	1180 mm	1180 mm
G MASCHINENBREITE	600 mm	600 mm

MOTOR

MOTOR	Honda GX 270	Hatz 1B30
KRAFTSTOFF	Benzin	Diesel
MOTORLEISTUNG BEI U/MIN	6,0 kW / 8,0 PS 3100	4,5 kW / 6,0 PS 2900
KRAFTSTOFFVERBRAUCH	2,1 l/h	1,3 l/h

VERDICHUNGSLEISTUNG

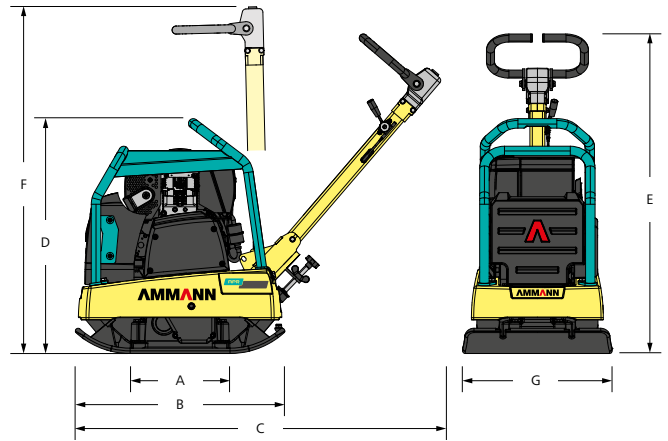
MAX. VIBRATIONSFREQUENZ	65 Hz	65 Hz
MAX. ZENTRIFUGALKRAFT	42 kN	42 kN
ARBEITSFLÄCHE	1044 m ² /h	900 m ² /h
SPEZ. ANPRESSDRUCK	17.1 N/cm ²	17.1 N/cm ²
AMPLITUDE	2.5 mm	2.5 mm

SONSTIGES

HAND-ARM-VIBRATION	< 2,5 m/sec ²	< 2,5 m/sec ²
GESCHWINDIGKEIT	29 m/min	25 m/min
KRAFTSTOFFTANK	5.3 l	5.0 l
MAX. STEIGFÄHIGKEIT	35%	35%
MAX. SCHRÄGLAGE ZU ALLEN SEITEN	20°	30°
WASSERTANK	–	–

STANDARD AUSSTATTUNG

- Robuster Schutzrahmen mit zentraler Ein-Punkt-Aufhängung
- Vibrationsgedämpfter Führungsbügel
- Leistungsstarker und zuverlässiger Dieselmotor
- 2-Wellen-Erreger mit langen Serviceabständen
- Gut geschützte, robuste Fliehkraftkupplung und verschleissbeständiger Keilriemen
- Auf drei Jahre verlängertes Garantieprogramm



SONDERAUSSTATTUNG

- Pflastermatten für das Einrütteln von Pflastersteinen, werkzeuggestrichfrei montierbar
- Betriebsstundenzähler
- e-Start (nur auf Diesel Maschinen)