

# APR 4920

## REVERSIERBARE RÜTTELPLATTE

### HOHES STEIGVERMÖGEN

Die wendige APR 4920 mit einer Motorleistung von 8.2 kW zeigt hervorragende Steigfähigkeit und Verdichtungsleistung. Die reversierbare Rüttelplatte zeichnet sich durch ihre Wendigkeit und Steigfähigkeit von bis zu 30 % aus. Die Arbeitsbreite von 450 mm kann mit Anbauwinkeln um 75 mm oder 150 mm erweitert werden. Die robuste Motorhaube schützt den Motor und bietet trotzdem eine gute Zugänglichkeit zu allen Servicestellen.

### INNOVATIVER FÜHRUNGS- BÜGEL

- Vibrationsgedämpft, um die Belastung des Bedieners zu reduzieren
- Runder Bügel sorgt für optimalen Halt für jeden Bediener
- Öffnung im Führungsbügel schützt die Maschine vor Beschädigungen beim Anheben

### HOHES STEIGVERMÖGEN

- Überwindet Steigungen von bis zu 30 %
- Leistungsstärkste Maschine ihrer Klasse

### AUCH ZUM VERMIETEN GEEIGNET

- Geringe Instandhaltungskosten
- Für viele Anwendungen geeignet
- Anwenderfreundlich – auch für unerfahrene Nutzer

### ZWEI-WELLEN- ERREGERBAUGRUPPE

- Die Umsteuerung der Erregerwellen von Vor- und Rückwärtsfahrt erfolgt hydrostatisch
- Stufenlos einstellbare Vor- und Rückwärtsfahrt
- Punktrüttlung

### ROBUST

- Maschinenabdeckung schützt alle Komponenten vor Staub und Schmutz
- Gut geschützte, robuste Fliehkraftkupplung mit verschleißarmem Keilriemen
- Servicefreundlicher Erreger mit langer Lebensdauer

### OPTIONALE TECHNOLOGIE

- ACE<sup>econ</sup> misst und überwacht den Verdichtungsgrad kontinuierlich

### ANWENDUNGEN

- Strassen- und Gleisbau
- Verdichtung von engen Gräben und unwegsamen Bereichen
- Garten- und Landschaftsbau
- Fundamentarbeiten
- Empfindliche Oberflächen (optional mit Vulkollanplatte zum Schutz der Pflastersteine)

**AMMANN**

## ABMESSUNGEN UND GEWICHT

	DIESEL
MASCHINENGEWICHT	391 kg
MIT ANBAUPLATTEN 75 mm	413 kg
MIT ANBAUPLATTEN 150 mm	424 kg
A GRUNDPLATTENLÄNGE	450 mm
B MASCHINENLÄNGE	898 mm
C MIT BÜGEL	1485 mm
D MASCHINENHÖHE	817 mm
E BÜGELHÖHE (IM ARBEITSMODUS)	1000 mm
F BÜGELHÖHE (IM TRANSPORTMODUS)	1285 mm
G MASCHINENBREITE	450 mm

## MOTOR

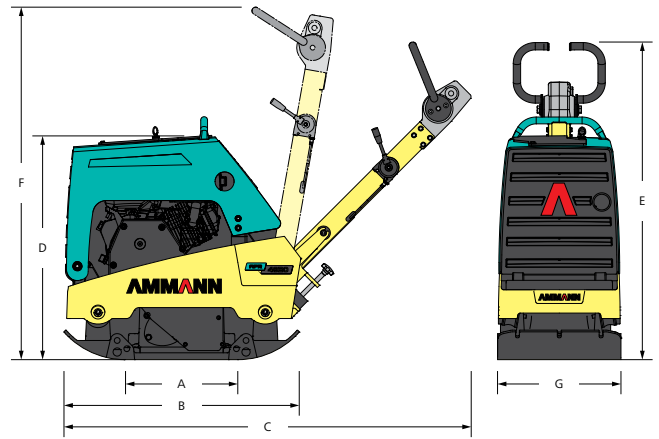
MOTOR	Hatz 1B40
KRAFTSTOFF	Diesel
MOTORLEISTUNG	6.6 kW / 8.8 HP
BEI U/MIN	2900
KRAFTSTOFFVERBRAUCH	1.6 l/h (0.4 gal)

## VERDICHUNGSLEISTUNG

MAX. RÜTTELFREQUENZ	65 Hz
MAX. ZENTRIFUGALKRAFT	49 kN
ARBEITSFLÄCHE	945 m <sup>2</sup> /h
MIT ANBAUPLATTEN 75 MM	1260 m <sup>2</sup> /h
MIT ANBAUPLATTEN 150 MM	1575 m <sup>2</sup> /h

## SONSTIGES

GESCHWINDIGKEIT	35 m/min
KRAFTSTOFFTANK	5 l
STEIGVERMÖGEN	30 %
MAX. SCHRÄGLAGE ZU ALLEN SEITEN	25 °



## STANDARD AUSSTATTUNG

- Klappbare Motorhaube schützt die Komponenten und ermöglicht einen kostengünstigen Service
- Robuster Schutzrahmen mit zentraler Ein-Punkt-Aufhängung
- Leistungsstarker und zuverlässiger Dieselmotor
- 2-Wellen-Erreger mit langen Serviceintervallen
- Gut geschützte, robuste Fliehkraftkupplung und verschleissbeständigem Keilriemen
- Auf drei Jahre verlängertes Garantieprogramm

## SONDER AUSSTATTUNG

- Vulkollanplatte für das Einrütteln von Pflastersteinen
- Elektrostarter (Dieselmotor)
- Betriebsstundenzähler
- Anbauwinkel
- ACE<sup>econ</sup>