

# APR 5920

## REVERSIERBARE RÜTTELPLATTE

### WENDIGKEIT UND HÖCHSTE VERDICHUNGSLEISTUNG

Mit einem Einsatzgewicht von 440 Kilogramm ist die APR 5920 die leistungsstärkste Rüttelplatte der APR-Serie. Der kraftvolle Dieselmotor liefert eine Leistung von 6.6 kW und die Maschine überzeugt mit einer Zentrifugalkraft von 59 kN. Die reversierbare Rüttelplatte zeichnet sich durch ihre Wendigkeit und Steigvermögen aus, mit dem sie selbst eine Steigfähigkeit mit bis zu 30% erreicht. Sie ist eine der leistungsstärksten Maschinen dieser Klasse. Optionale Anbauwinkel mit einer Breite von 75 mm oder 150 mm steigern die Produktivität zusätzlich.

### INNOVATIVER FÜHRUNGSBÜGEL

- Vibrationsgedämpft, um die Belastung des Bedieners zu reduzieren
- Runder Bügel sorgt für optimalen Halt für jeden Bediener
- Öffnung im Führungsbügel schützt die Maschine vor Beschädigungen beim Anheben

### HOHES STEIGVERMÖGEN

- Überwindet Steigungen von bis zu 30%
- Sie ist eine der leistungsstärksten Maschinen dieser Klasse

### AUCH ZUM VERMIETEN GEEIGNET

- Geringe Instandhaltungskosten
- Für viele Anwendungen geeignet
- Anwenderfreundlich – auch für unerfahrene Nutzer

### ZWEI-WELLEN-ERREGERBAUGRUPPE

- Die Umsteuerung der Erregerwellen von Vor- und Rückwärtsfahrt erfolgt hydrostatisch
- Stufenlos einstellbare Vor- und Rückwärtsfahrt
- Punktrüttlung

### ROBUST

- Maschinenabdeckung schützt alle Komponenten vor Staub und Schmutz
- Gut geschützte, robuste Fliehkraftkupplung mit verschleißarmem Keilriemen
- Servicefreundlicher Erreger mit langer Lebensdauer

### OPTIONALE TECHNOLOGIE

- ACE<sup>econ</sup> misst und überwacht den Verdichtungsgrad kontinuierlich

### ANWENDUNGEN

- Boden- und Fertigungsarbeiten
- Strassen- und Gleisbau
- Verdichtung von engen Gräben und unwegsamen Bereichen
- Garten- und Landschaftsbau
- Fundamentarbeiten
- Empfindliche Oberflächen (optional mit Vulkollanplatte zum Schutz der Pflastersteine)

**AMMANN**

TECHNISCHE SPEZIFIKATIONEN  
APR 5920 REVERSIERBARE RÜTTELPLATTE

## ABMESSUNGEN UND GEWICHT

MASCHINENGEWICHT	440 kg
MIT ANBAUPLATTEN 75 mm	462 kg
MIT ANBAUPLATTEN 150 mm	473 kg
A LÄNGE GRUNDPLATTE	450 mm
B MASCHINEN LÄNGE	898 mm
C MIT STEUERBÜGEL	1453 mm
D HÖHE GRUNDMASCHINE	850 mm
E HÖHE STEUERBÜGEL (ARBEIT)	1000 mm
F HÖHE STEUERBÜGEL (TRANSFER)	1285 mm
G MASCHINENBREITE	450 mm

## MOTOR

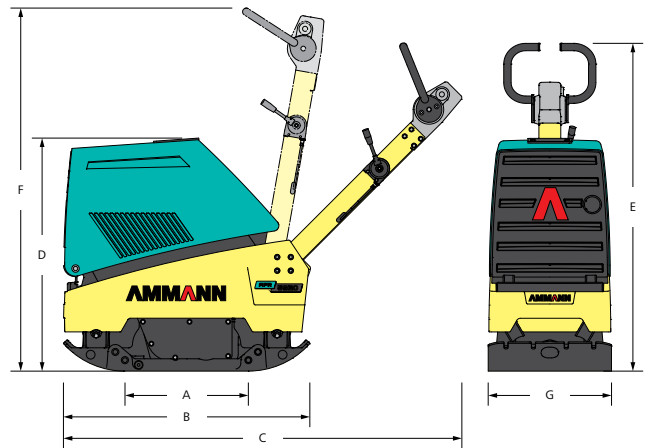
MOTOR	Hatz 1B40
KRAFTSTOFF	Diesel
LEISTUNG	6.6 kW / 8.8 PS
DREHZAHL	2900 U / min
VERBRAUCH	1.6 l/h

## VERDICHUNGSLEISTUNG

MAX. VIBRATIONSFREQUENZ	65 Hz
MAX. ZENTRIFUGALKRAFT	59 kN
MAX. FLÄCHENLEISTUNG	945 m <sup>2</sup> /h
MIT ANBAUWINKELN 75 mm	1260 m <sup>2</sup> /h
MIT ANBAUWINKELN 150 mm	1575 m <sup>2</sup> /h

## SONSTIGES

ARBEITSGESCHWINDIGKEIT	0–33 m/min
KRAFTSTOFFTANK	5 l
MAX. STEIGFÄHIGKEIT	30 %
MAX. SCHRÄGLAGE	25 °



## STANDARDAUSSTATTUNG

- Klappbare Motorhaube schützt die Komponenten und ermöglicht einen kostengünstigen Service
- Robuster Schutzrahmen mit zentraler Ein-Punkt-Aufhängung
- Leistungsstarker und zuverlässiger Dieselmotor
- 2-Wellen-Erreger mit langen Serviceintervallen
- Gut geschützte, robuste Fliehkraftkupplung und verschleissbeständiges Keilriemen
- Auf drei Jahre verlängertes Garantieprogramm

## SONDERAUSSTATTUNG

- Vulkollanplatte für das Einrütteln von Pflastersteinen
- Elektrostarter (Dieselmotor)
- Betriebsstundenzähler
- Anbauwinkel
- ACE<sup>econ</sup>