

APF 20/50

VORWÄRTSLAUFENDE RÜTTELPLATTEN

BENZIN



DIESEL



KRAFTPAKET

Die APF 20/50 ist die stärkste Rüttelplatte im neuen APF-Sortiment. Sie hat eine Arbeitsbreite von 500 mm und eine Fliehkraft von 20 kN. Die technisch ausgereifte Erregereinheit ist wartungsfrei. Dank des starken Vortriebs werden auch auf schwierigem Untergrund und an steilen Hängen hervorragende Verdichtungsergebnisse erzielt. Die APF 20/50 ist mit den Benzinmotoren von Honda, Vanguard als auch Rato erhältlich.

In der Ausführung mit Hatz-Motor profitiert die APF 20/50 von den Vorteilen der anderen Ammann Rüttelplatten mit Dieselmotor – also dem günstigen Betanken auf der Baustelle. Der Dieselmotor hat eine Leistung von 3.2 kW (4.3 PS) und überzeugt auch in höheren Lagen mit voller Kraft.

EINFACHE BEDIENUNG

- Bediener-sicherheit dank Führungs-bügel mit geringen HAV-Werten
- Maschinenrahmen lässt sich von allen Seiten gut greifen
- Hohe Wendigkeit fördert die Präzision und erleichtert die Arbeit

LEISTUNGSSTARKER VERDICHTER

- Grosszügig ausgelegte, starke Erregereinheit
- Erstklassige Verdichtungsleistung, Geschwindigkeit, Steigfähigkeit und Lebensdauer
- Kompakte Abmessungen ermöglichen das Arbeiten auf beengten Baustellen

IDEAL ALS LEIHMASCHINE

- Geringe Unterhaltskosten
- Vielfältig einsetzbar
- Anwenderfreundlich – auch für unerfahrene Bediener

INSTANDHALTUNG

- Wartungsfreies Erregersystem
- Kompletter Motorschutzrahmen
- Werkzeugfreie tägliche Wartung

VIELSEITIGE ZUSÄTZLICHE OPTIONEN

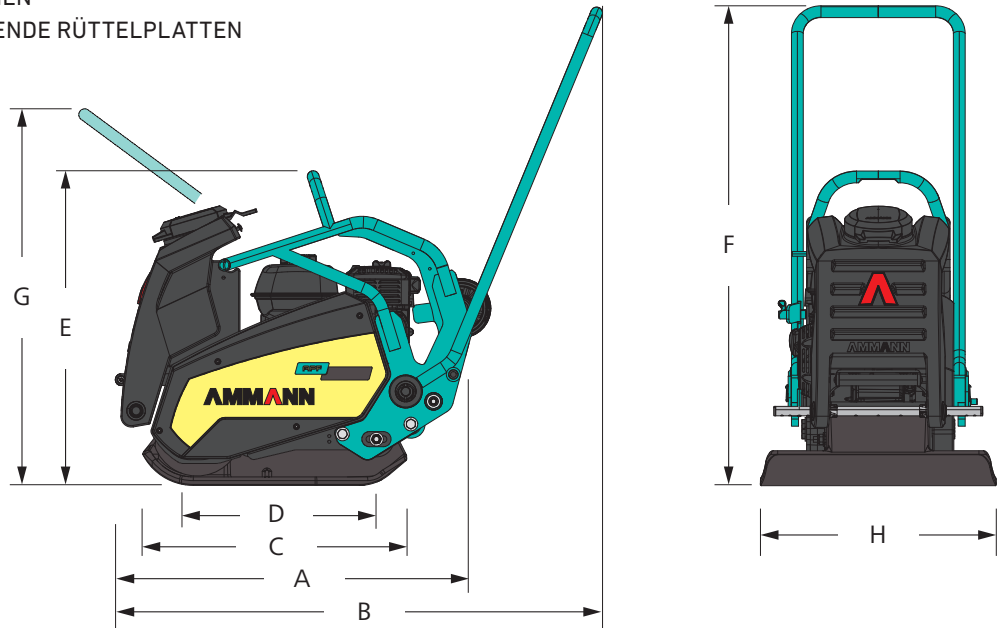
- Wassertank und Berieselungsanlage lassen sich ohne Werkzeug montieren
- Gummimatten für das Einrütteln von Pflastersteinen werkzeugfrei montierbar
- Festinstallierte Transporträder erleichtern das Umsetzen der Maschine auf der Baustelle

EINSATZBEREICHE

- Verdichtung enger Bereiche
- Ausbesserungsarbeiten im Asphaltbau
- Leichte bis mittelschwere Ausbesserungsarbeiten
- Rohrverlegung und Grabenbau
- Landschafts- und Gartenbau
- Erdarbeiten

AMMANN

TECHNISCHE SPEZIFIKATIONEN
APF 20/50 VORWÄRTSLAUFENDE RÜTTTELPLATTEN



ABMESSUNGEN & GEWICHT

	Honda / Vanguard	Hatz
BETRIEBSGEWICHTE GRUNDGERÄT	88 kg	106 kg
BETRIEBSGEWICHTE MIT RAD & WASSERTANK	97 kg	115 kg
A MASCHINEN LÄNGE	700 mm	700 mm
B MASCHINEN LÄNGE MIT HÖHE STEUERBÜGEL	1020 mm	1020 mm
C LÄNGE GRUNDPLATTE	559 mm	559 mm
D LÄNGE BODENAUFLEGE	352 mm	352 mm
E MASCHINEN HÖHE	667 mm	674 mm
F HÖHE STEUERBÜGEL (ARBEIT)	976 mm	976 mm
G HÖHE STEUERBÜGEL (TRANFER)	736/*960 mm	736 mm
H MASCHINENBREITE	500 mm	500 mm

VERDICHTUNGSLEISTUNG

MAX. VIBRATIONSFREQUENZ	90 Hz	90 Hz
MAX. ZENTRIFUGALKRAFT	20 kN	20 kN
MAX. FLÄCHENLEISTUNG	930 m ² /h	990 m ² /h
SPEZ. AUFLAGENDRUCK	11.4 N/cm ²	11.4 N/cm ²

* Vanguard und Rato

MOTOR

	Kraftstoff	Engine Output at RPM
HONDA GX 160	Benzin	3.4 kW (4.6 PS) @3250
VANGUARD 160	Benzin	3.7 kW (5 PS) @3250
RATO R180	Benzin	3.8 kW (5.1 PS) @3250
HATZ 1B20	Diesel	3.2 kW (4.3 PS) @3250

VERSCHIEDENES

	Honda / Vanguard / Rato	Hatz
HAV AN DEICHSEL	3.1 m/s ²	<2.5 m/s ²
ARBEITSGESCHWINDIGKEIT	0–31 m/min	0–33 m/min
MAX. STEIGFÄHIGKEIT	30 %	30 %
MAX. SCHRÄGLAGE	20°	20°

OPTIONEN

VULKOLLANMATTE	x	x
TRANSPORTRÄDER	x	x
WASSERBERIESERLUNG	12 l	12 l
BETRIEBSSTUNDENZÄHLER	x	x

HIGHLIGHTS

- Vibrationsgedämpfter Führungsbügel für mehr Sicherheit und Bedienkomfort
- Wartungsfreies Erregersystem
- Selbstreinigende und verschleissbeständige Grundplatte
- Stabiler Rahmen schützt die Platte auf der Baustelle und beim Transport
- Per Fussraste absenkbarer Transporträder fördern die Mobilität auf der Baustelle

Zusätzliche Informationen zu unseren Produkten und Dienstleistungen finden Sie unter:

www.ammann.com

Technische Änderungen vorbehalten.

MSS-1572-05-DE | © Ammann Group

AMMANN