

# DOOSAN

Kettenbagger |  
DX140LCR-5



Höchstleistung: 117 PS  
Betriebsgewicht: 15,4 t  
Max. Löffelinhalt: 0,76 m<sup>3</sup>





# Doosan Group – Building your tomorrow today

## ▣ Schließen Sie sich der großen Doosan-Familie an!

Die Doosan Group mit Hauptsitz im südkoreanischen Seoul wurde 1896 gegründet und ist heute eines der am schnellsten wachsenden Unternehmen weltweit:

- Mit über 37.500 Beschäftigten in 38 Ländern sind wir ein wichtiger Akteur in verschiedenen Branchen weltweit.
- Weltweiter Marktführer im Bereich Infrastrukturunterstützung mit 56 Niederlassungen und weltweit 3.700 Vertragshändlern.
- Enormes Wachstum in den vergangenen zwei Jahrzehnten: der Umsatz der Doosan Group stieg von 2,4 Mrd. EUR im Jahr 1998 auf 12,8 EUR 2016.

## ▣ Doosan Group – ein weltweit führendes Unternehmen



### Doosan Infracore

- Wir gehören zu den weltweit führenden fünf Herstellern von Baumaschinen



### Doosan Bobcat

- Ein führendes Unternehmen in Konstruktion, Herstellung, Marketing, Vertrieb und Wartung von Kompaktmaschinen und Anbaugeräten für Bauwesen, Landwirtschaft und Landschaftsbau
- Führende Position auf dem weltweiten Kompaktmaschinenmarkt
- Die Nr.1 in Nordamerika bei Kompaktladern, Kompakt-Raupenladern und Kompaktbaggern



### Doosan Heavy Industries & Construction

- Weltweit Nr. 1 im Entsalzungsanlagenbau
- Weltweit Nr. 1 bei der Wärmekrafterzeugung
- Weltweit Nr. 1 bei Form- und Werkzeugstahl
- Weltweit Nr. 3 bei Kurbelwellen



### Doosan Engineering & Construction

- Vorreiter im Wohnungs-, Hoch-/Tief-, Straßen- und Anlagenbau
- Weltweit Nr. 1 beim Apparatebau für die chemische Industrie



## ▣ Doosan Infracore Construction Equipment

### Über 40 Jahre Herstellererfahrung bei Baumaschinen

Wir haben in den letzten 40 Jahren ein globales Produktions- und Geschäftsnetz aufgebaut und sind heute weltweit einer der führenden Baumaschinenhersteller.

### Ein verlässlicher Partner, gleich in Ihrer Nähe

Wir betreiben umfangreiche Fertigungsstätten auf der ganzen Welt und verfügen über Vertriebsgesellschaften und Händler auf der ganzen Welt.



Doosan-Niederlassungen  
in Europa

## ▣ Vom Maschinenhersteller ... zum Anbieter von Komplettlösungen

Zum Sicherstellen höchster Gebrauchtmachines- und Restwerte halten unsere Ersatzteil- und Technikexperten die Leistung, Produktivität und Zuverlässigkeit aufrecht, die Sie von unserer Produkte über die gesamte Nutzungsdauer hinweg erwarten.

## ▣ Erkundigen Sie sich bei Ihrem Händler nach unseren umfassenden, speziell auf Ihre Bedürfnisse zugeschnittenen Serviceangeboten!

Ihr Händler sorgt als Spezialist vor Ort dafür, dass Sie alle Vorteile unseres integrierten Servicepakets ausschöpfen können. Planen Sie voraus, um den Erfolg Ihrer Maschinen sicherzustellen!



Von Doosan  
zugelassene  
Anbaugeräte



Original-  
ersatzteile



Garantie-  
verlängerung



Finanzierung



Wartungsvertrag



Telematik



Überwachungs-  
systeme



Dealer Locator

Europe

Select a country

City, Country

Search

# Dealer locator

Advanced Services

- Adapted dump trucks
- Mini excavator
- Crawler Excavator
- Wheeled Excavator
- Wheel Loaders

## ▣ Erleben Sie das Doosan-Produktangebot!



Knickgelenkte  
Muldenkipper



Radlader



Mobilbagger



Kompaktbagger



Kettenbagger



# Steigerung von Gewinn, Produktivität und Kraftstoffeffizienz

## ► Hohe Produktivität und niedrige Betriebskosten

Sorgt für höhere Produktivität und geringeren Kraftstoffverbrauch in einem effizienten und komfortablen Arbeitsumfeld.

⊗ **Produktivität:** Zeitgemäße Reißkräfte an Löffel und Löffelstiel.

⊗ **Plug-and-Play:** Maschinensteuerungsoptionen sind mit den einsatzfertigen Kits der wichtigsten Marken (Trimble, Leica, Xsite usw.) erhältlich und können je nach Modell und Region variieren.

⊗ **Zuverlässigkeit:** Verstärkte Gussteile, Gelenkpunkte aus geschmiedetem Stahl und ein äußerst widerstandsfähiger Löffelstiel und Ausleger widerstehen selbst heftigsten Einwirkungen.  
Die großen, robusten Zylinder von Ausleger und Löffelstiel ermöglichen einen geschmeidigen, leistungsstarken Betrieb. Moderne Bolzen- und Buchsentechnologie.

⊗ **Sicherheit:** Heckkamera und große Seitenspiegel, leistungsstarke Beleuchtung und rutschfeste Stufen und Plattformen. Sicherheitsgeländer am Oberwagen.

⊗ **Spezialanwendungen:** Konfigurationen mit zweiteiligem Ausleger und Planierschild eignen sich ideal für Spezialanwendungen. Optional erhältliche Gummistollen minimieren die Bodenverdichtung – ideal für innerstädtische Anwendungen.

⊗ **Bedienerfreundliche Anbaugeräte:** Durchfluss und Druck der Zusatzhydraulik lassen sich direkt über das Bedienfeld einstellen. Zusätzlich lassen sich bestimmte Einstellungen in Form von 10 Presets abspeichern.



☉ **Komfort:** Eine der geräumigsten Kabinen auf dem Markt mit geringen Geräusch- und Vibrationswerten und hervorragender Rundumsicht. Zur Serienausrüstung gehören ein beheizbarer, voll einstellbarer luftgefederter Sitz sowie eine Automatik-Klimaanlage.

☉ **Manövrierbarkeit:** Exklusiver Jog-Shuttle-Schalter, 4 Arbeits- und 4 Power-Modi, Proportionalsteuerung, fahrerfreundliches 7 Zoll TFT LCD-Farbdisplay.

☉ **Leistung:** Die Stufe IV-konformen Perkins-Motoren sind extrem leistungsstark - mit hohem Drehmoment bei niedrigen Drehzahlen - und benötigen keinen Dieselpartikelfilter (DPF) und das damit verbundene Regenerationssystem, was diese Maschinen noch wirtschaftlicher macht.

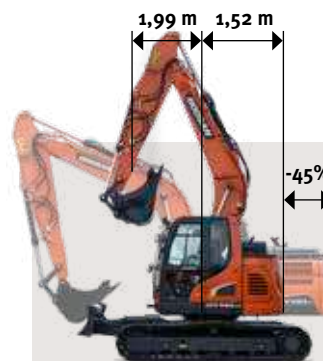
☉ **Effizientes Kraftstoffmanagement:** Der Perkins-Motor ermöglicht bis zu 5 % Kraftstoffeinsparungen. Das neue Smart Power Control-System (SPC) sorgt in Verbindung mit einer einstellbaren Motorabschaltung für zusätzliche Kraftstoffeinsparungen von bis zu 5 %.

☉ **Elektrische Lüfterkupplung:** Zur optimalen Kühlung wird die Lüfterdrehzahl über eine Lüfterkupplung elektronisch gesteuert, wodurch der Geräuschpegel des Lüfters und der Kraftstoffverbrauch sinken.

☉ **Moderne Filterung:** Filter und Reiniger mit höchster Effizienz entfernen Wasser, Staub und Partikel und schützen so Ihre Investition optimal.

☉ **Einfache Wartung:** Alle Fächer sind leicht zugänglich. Wartungsdaten werden direkt auf der Bedienkonsole angezeigt.

☉ **Widerstandsfähiger Unterwagen:** Obere Laufrollen aus tiefgehärtetem Schmiedestahl – ölgeschmierte Laufrollen – wärmebehandelte Antriebsritzel – tiefgehärtete, wärmebehandelte, mit Fett lebensdauergeschmierte Laufketten.



**Geringerer Heckschwenkradius:** Um den Einsatz in Innenstädten und auf engen Baustellen zu erleichtern, wurden der Heckschwenkradius um 24 % sowie der Frontschwenkradius um 45 % im Vergleich zum herkömmlichen DX140LC-5 verringert. Der geringste Schwenkdurchmesser beträgt nur 3,51 m.

# Optimale Leistung bei geringerem Kraftstoffverbrauch



## Produktivitätssteigernde Leistung

Der DX140LCR-5 bewältigt selbst anspruchsvollste Aufgaben mit effizienter, zuverlässiger Leistungsfähigkeit. Dadurch sparen Sie Zeit und Geld.

- Das optimierte Hydrauliksystem nutzt die Motorleistung effizienter, maximiert die Pumpleistung und bietet mehr Komfort, Feinfühligkeit und Präzision.
- Leistung, auf die Sie sich Tag für Tag verlassen können – dank höherer Grableistung, Hubkraft und Traktion.
- Durch den geringeren Kraftstoffverbrauch senken Sie Ihre Kosten und schonen die Umwelt.



## OPTIMIERTE LEISTUNGSREGELUNG

Der DX140LCR-5 ist mit einem Perkins-Motor ausgestattet. Dieser ist nicht nur für seine hervorragende Kraftstoffeffizienz, Zuverlässigkeit und lange Lebensdauer bekannt, sondern auch für seine außergewöhnliche Leistungsentfaltung und sein hohes Drehmoment bei niedrigen Drehzahlen. Der Motor besitzt eine Common-Rail-Kraftstoffeinspritzung und einen Turbolader mit Ladedruckregelventil, der die Luftdichte erhöht, sodass der Motor mehr Leistung produzieren kann.

Selektive katalytische Reduktion (SCR) in Verbindung mit einem Dieseloxydationskatalysator (DOC) sorgt für die Einhaltung der Stufe IV-Abgasnormen. Da kein Dieselpartikelfilter erforderlich ist, braucht auch keine Regeneration durchgeführt zu werden.



Wenn der Motor das Herz des Baggers ist, dann ist das e-EPOS sein Gehirn - ein System, das eine perfekt aufeinander abgestimmte Kommunikationsverbindung zwischen dem Motorsteuergerät und der Hydraulik liefert. Ein CAN-System (Controller Area Network) ermöglicht einen ständigen Informationsfluss zwischen Motor und Hydrauliksystem. Dadurch wird gewährleistet, dass nach Bedarf stets die jeweils erforderliche Leistung bereitgestellt wird.

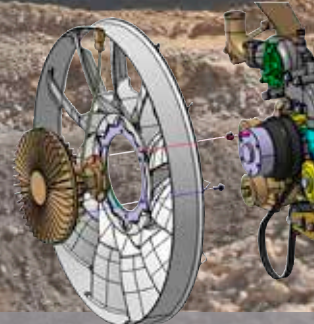
## EFFIZIENTES KRAFTSTOFFMANAGEMENT

- 4 Power-Modi und 4 Arbeitsmodi stehen zur Auswahl, die für optimale Leistung unter allen Bedingungen sorgen.
- SPS (Smart Power Control): verringert die Motordrehzahl bei geringer Lastbeanspruchung und sorgt für eine optimale Regelung des Pumpendrehmomentes, was wiederum zu geringen Verbrauchs- und Emissionswerten führt.
- Automatische Motorabschaltung: Mit dieser Option wird nach einer voreingestellten Leerlaufzeit der Maschine der Motor abgestellt.
- Die elektronische Steuerung des Kraftstoffverbrauchs sorgt für eine Effizienzoptimierung.
- Die automatische Drehzahlabenkung spart Kraftstoff.
- Umweltinfos in Echtzeit: Das ECO-Instrument liefert Informationen zum Kraftstoffverbrauch im Verhältnis zur Maschinenleistung in Echtzeit. Die rechte LED-Leiste sollte nicht zu groß werden; so spart man Kraftstoff und arbeitet effizienter.
- Zur optimalen Kühlung wird die Lüfterdrehzahl über eine Visco-Kupplung gesteuert, wodurch der Geräuschpegel des Lüfters und der Kraftstoffverbrauch sinken.





**Turbolader mit Ladedruck-Regelventil:** Ermöglicht es, die Abgase vom Turbinenrad wegzuleiten, damit der Ladedruck optimal geregelt werden kann und der Motor geschützt wird. Dies verringert auch die Zeitverzögerung, bevor der Turbolader das maximale Drehmoment erzeugt, und verringert den Verschleiß bei hohen Drehzahlen und geringer Belastung. Turbolader erhöhen die Luftdichte, so dass der Motor ungeachtet der Standorthöhe (ü. NN.) mehr Leistung erzeugt.



**Elektronische Visco-Lüfterkupplung:** Zur optimalen Kühlung wird die Lüfterdrehzahl über eine Lüfterkupplung elektronisch gesteuert, wodurch der Geräuschpegel des Lüfters und der Kraftstoffverbrauch sinken.



# Komfortable Arbeit

## Der ideale Arbeitsplatz – ganz auf Ihren Komfort zugeschnitten

Der DX140LCR-5 bietet Ihnen optimale Arbeitsbedingungen. Die ROPS-Druckkabine ist zu Ihrer Sicherheit nach ISO zertifiziert. Der geräumige Innenraum bietet Ihnen einen voll einstellbaren, beheizbaren, luftgefederten Sitz. In komfortabler Sitzposition haben Sie bequemen Zugang zu verschiedenen Staufächern und profitieren von der hervorragenden Rundumsicht über den Einsatzort. Die Geräusch- und Vibrationswerte wurden gesenkt, und dank Klimaanlage und automatischer Temperaturregelung lassen sich auch stundenlange Arbeitseinsätze ermüdungsfrei bewältigen.



### Erstklassige Arbeitsumgebung

Doosan-Kettenbagger sind mit branchenweit führenden Motoren ausgerüstet, die sich durch einen niedrigen Kraftstoffverbrauch auszeichnen und neben der Einhaltung aller Geräuschpegelvorschriften auch die Bestimmungen der europäischen Abgasnorm der Stufe IV erfüllen.

Nur geringfügige Kabinenvibrationen und -geräusche bieten einen außergewöhnlichen Komfort für den Fahrer. Die Luft in der Kabine wird darüber hinaus gefiltert, damit ein gesundes Arbeitsumfeld gegeben ist.

### Geradausfahrpedal

Zur geradlinigen Bewegung der Maschine - sorgt für Komfort beim Arbeiten an Hängen oder bei Kombinationsoperationen der Frontausrüstung wie z. B. Längs- oder Schwenkbewegungen von Ausleger und Löffelstiel.

### Zweiwege-Proportionalpedal und Joystick

Maximaler Komfort beim Arbeiten mit Anbaugeräten - der Fahrer kann seine gewünschten Einstellungen ganz einfach im Bedienfeld eingeben und das Anbaugerät mit den Rollen auf dem Joystick oder mit dem Pedal steuern (nicht verfügbar bei Konfigurationen mit zweiteiligem Ausleger).

### Beheizbarer, luftgefederter Sitz (serienmäßig)

Der Sitz ist verstellbar, bietet eine Lendenwirbelstütze und ist mit vibrationsdämpfender Luftfederung ausgestattet. Ferner hat er eine auf Tastendruck einschaltbare Sitzheizung. Ein Staufach unter dem Sitz bietet zusätzlichen Komfort.

### Automatik-Klimaanlage

Der Fahrer kann unter fünf verschiedenen Belüftungsprogrammen auswählen. Das System regelt Lufttemperatur und Gebläsedrehzahl dann so, dass die vom Fahrer eingestellte Temperatur aufrechterhalten wird. Auch eine Umlufffunktion ist verfügbar.

### MP3/USB-Radio

Optionales MP3/USB-Radio oder MP3/USB-Radio mit CD-Player.

### Staufächer

Die neu gestaltete Kabine hat viele Staufächer, inkl. Warmhalte-/Kühlbox (mit der Klimaanlage verbunden).

### CabSus-Aufhängung

Die Kabine verfügt über ein neuartiges Federungssystem (CabSus-Halterung), das hervorragende Vibrationsdämpfung und ausgezeichneten Schutz gegen Stoßeinwirkungen kombiniert. Unangenehme Erschütterungen werden wesentlich effizienter als bei einer herkömmlichen Viskose-Federung gedämpft.





1. Großes Sonnendach

2. Sonnenblende

3. Sonnenbrillenfach

4. Fenstergriff

5. Warmhalte-/Kühlbox

6. Die Frontscheibe verfügt über eine Gasdruckfeder, die eine einfache, zuverlässige Einstellung gestattet, sowie eine integrierte Sonnenblende

7. Ein Photosensor passt die Lufttemperatur anhand der festgestellten Sonnenstrahlungsenergie automatisch an

8. Verbesserte Sicht nach rechts unten

9. Joysticks und Schalter sind in einstellbare Konsolen integriert

10. Separater Hebel für Sitzhöhen- und Sitzflächenneigung

11. Pedal für Zusatzhydrauliksteuerung (uni- und bidirektional)

12. Gerade, ergonomische Pedale

13. Ebener, geräumiger, leicht zu reinigender Boden

14. Motor-Notabschalter

15. Zweiteiliger Ausleger oder Geradeausfahrpedal



# Umfassende Kontrolle in aller Einfachheit

## ▣ Höchste Effizienzstandards

Moderne und anwenderfreundliche Technologien sind nur einige der vielen Vorteile dieser Generation. Ergonomische Bedienelemente und der einfach ablesbare Farbmonitor machen die Bedienung der Maschine zum Kinderspiel.

- Der neue 7 Zoll TFT-LCD-Multifunktionsmonitor zeigt eine umfassende Auswahl an nützlichen technischen Informationen an, sodass Sie den Zustand der Maschine und die Einstellungen stets im Blick haben.
- Hochgradig empfindliche und leichtgängige Joysticks sowie klare und praktisch angeordnete Bedienelemente ermöglichen Ihnen ein sicheres, problemloses und zuverlässiges Arbeiten mit minimalem Aufwand, was mehr Komfort, Effizienz und Produktivität gewährleistet.
- Der einzigartige Doosan Jog-Shuttle-Schalter gestattet die einfache und präzise Steuerung aller Maschinenfunktionen.
- Ein proportionaler Zusatzhydraulik-Ölfluss sorgt für Steuerungspräzision (durch Joystick oder Pedal steuerbar), Laufruhe und Effizienz beim Arbeiten mit Anbaugeräten.



### Bedienkonsole mit TFT-LCD-Farbdisplay

Das modernisierte 7"-LCD-Display mit Dünnschichttransistortechnologie (TFT, eine Technik zur Verbesserung der Bildqualität) besitzt eine Tag- und Nachtanzeige. Der benutzerfreundliche Monitor bietet vollen Zugriff auf die Maschineneinstellungen und Wartungsdaten. Jede Abweichung wird deutlich auf dem Bildschirm angezeigt, so dass der Fahrer sicher und souverän arbeiten kann und jederzeit einen genauen Überblick über alle Betriebszustände hat. Alle Funktionen sind entweder direkt über das Display oder mit dem exklusiven Jog-Shuttle-Schalter steuerbar.

1. Kraftstoffverbrauch: Momentan-, Gesamt- und Tagesdurchschnittsverbrauch
2. Kraftstoffstand
3. AdBlue®-Füllstand
4. ECO-Symbol: Farbwechsel je nach Einsatzbedingung (Leerlauf, Normal- oder Ladebetrieb)
5. ECO-Instrument: zeigt den durchschnittlichen Kraftstoffverbrauch an
6. Motorkühlmittel- und Hydrauliköltemperatur
7. Warnsymbole
8. Neues Expressmenü (rechts angezeigt) zum schnellen Aufrufen der wichtigsten Funktionen
9. Passwortgeschütztes Anlassen zum Schutz gegen Diebstahl (Sonderausrüstung)
10. Ölfilterinformationen
11. Anbaugerätemanagement: Speichert bis zu 10 verschiedene Voreinstellungen für Anbaugeräte, so dass der Fahrer den hydraulischen Durchfluss und Druck nach Bedarf einstellen kann

### Tageskilometeranzeige

Ermöglicht dem Fahrer, den täglichen Kraftstoffverbrauch (oder über einen gewünschten Zeitraum) direkt an der Instrumententafel abzulesen

### Bedienung der Zusatzhydraulik über Pedale oder Joysticks.

Da das Steuern von Anbaugeräten wie Schere oder Hydraulikhammer über Joystick nach mehreren Stunden oder durch ständige Wiederholung der gleichen Bewegungen unangenehm werden kann, steigert diese Funktion den Fahrerkomfort. Sie ist auch nützlich, wenn Präzision gefragt ist - der Fahrer behält mit dem Joystick die volle Kontrolle über den Bagger bei gleichzeitiger Steuerung der Anbaugeräte über das Zweivegepedal.

### Dynamische Leistungsregelung

- Automatische Fahrgeschwindigkeitsregelung.
- Durch Aktivierung der Power Boost-Funktion erhöht sich die Grabkraft um 10 %.
- Mit einem per Tastendruck aktivierten Abbremsystem wird der Motor sofort auf eine niedrige Drehzahl bzw. in den Leerlauf zurückgeschaltet.
- Die automatische Drehzahlabsenkung beginnt 4 Sekunden nachdem alle Bedienelemente in ihre Neutralstellung geschaltet wurden - dies senkt den Kraftstoffverbrauch und den Geräuschpegel in der Kabine.

### 4 Arbeitsmodi und 4 Power-Modi

Je nach Bedarf wird die erforderliche Leistung bereitgestellt und gleichzeitig der Kraftstoffverbrauch minimiert:

- 1-Weg-Modus, 2-Wege-Modus, Grabmodus und Hubmodus.
- Power Plus-Modus, Power-Modus, Standard-Modus, Economy-Modus.





**Einfache Steuerung:** Der exklusive Jog-Shuttle-Schalter von Doosan ermöglicht die einfache und präzise Steuerung aller Maschinenfunktionen.



1. Schalter für Boosterfunktion und Abbremsender
2. Der Rändelradschalter ermöglicht eine Proportionalsteuerung von Anbaugeräten
3. Joysticks mit kurzem Hub gestatten die einfache, präzise Steuerung aller Maschinenfunktionen
4. Exklusiver Jog-Shuttle-Schalter
5. Schalter für die automatische Fahrgeschwindigkeitsregelung
6. Schalter für Arbeitsscheinwerfer
7. Klimaautomatik
8. Radiofernbedienung
9. Scheibenwischersteuerung
10. 12-V-Steckdose

**Ihre Sicherheit:** Standardkabine und Auslegerscheinwerfer, große Seitenspiegel und Heckkamera verbessern die Rundumsicht und damit die Sicherheit. Weitere Sicherheitsfunktionen in der Serienausstattung: rutschfeste Bleche, automatischer Überhitzungsschutz, Öldrucksensor, Motor-Notaus-Schalter, Zusatzhydraulikschalter (ermöglicht einen sicheren Hydraulikbetrieb bei EPOS-Ausfall), Überlastwarnvorrichtung.



Heckkamera



Große Seitenspiegel



# Zuverlässigkeit: eine lebenslange Gewohnheit

## ▣ Für langfristige und hochgradig zuverlässige Leistung

In Ihrem Metier benötigen Sie Maschinen, auf die Sie sich verlassen können. Bei Doosan verwenden wir hochspezialisierte Entwicklungs- und Analyse-Tools, um sicherzustellen, dass unsere Maschinen so robust und langlebig wie möglich sind. Unsere Materialien und Konstruktionen werden strengen Tests auf Festigkeit und Belastbarkeit unter extremsten Bedingungen unterzogen.

So bauen wir stets die widerstandsfähigsten Maschinen, um für niedrigere Betriebskosten zu sorgen.



### Besonders robustes X-Chassis

Der X-förmige Unterwagen wurde mithilfe der Finite-Elemente-Analyse und mit 3D-Computersimulationen konstruiert, damit eine optimale strukturelle Festigkeit und Langlebigkeit gewährleistet sind.

### Widerstandsfähiger Unterwagen

- Zur Gewährleistung einer langfristigen Verlässlichkeit besteht die Kette aus versiegelten, selbstschmierenden Gliedern.
- Kettenspannfeder und Spannrolle sind miteinander verbunden. Dies sorgt für dauerhafte Leistungsfähigkeit und ermöglicht eine einfache Wartung.
- Antriebsritzeln aus Stahlguss gewährleisten höchstmögliche Verschleißfestigkeit.
- Lebensdauer geschmierte Laufrollen.

### Verstärkter Ausleger und Löffelstiel

Für die Berechnung der optimalen Lastenverteilung entlang der Auslegerstruktur wurde die Finite-Elemente-Analyse verwendet. In Verbindung mit stärkerem Material bedeutet dies, dass die Ermüdung der Elemente geringer und die Zuverlässigkeit und Lebensdauer der Bauteile höher sind.

Zum besseren Schutz der Unterseite des Löffelstiels wurden zusätzliche Verstärkungsstreben hinzugefügt. Löffelstielmitte und Anschlussstutzen wurden verstärkt.

### Komplexe Filterung

- Kraftstofffilter und Wasserabscheider: ein leistungsstarker Wasserabscheider mit Filtereigenschaften fängt Feuchtigkeit im Kraftstofftank effektiv ab, was Verunreinigungen reduziert und Kraftstoffprobleme minimiert. Vorfilter und Doppelhauptfilter als Serienausrüstung minimieren Ausfälle des Kraftstoffsystems.
- Luftfilter: Der Luftfilter mit hoher Kapazität entfernt über 99 % der Partikel in der Luft. Dies verhindert Verschmutzungen des Motors und verlängert die Reinigungsintervalle sowie die Austauschintervalle der Filterpatronen.

### Moderne Bolzen- und Buchsentechnologie

Der extrem gleitfähige Auslegerdrehbolzen erhöht die Lebensdauer der Komponenten und verlängert die Schmierintervalle. Der Löffeldrehbolzen hat Buchsen mit einer verstärkten Makrostruktur, deren spezielle Oberflächenmuster und selbstschmierende Beschichtung die Reibung verringert und den Abtransport von Schmutzablagerungen verbessert. Extrem harte, abriebfeste Scheiben und Löffeldrehbolzen-Polymerscheiben erhöhen die Widerstandsfähigkeit noch mehr.





**Planierschild**

#### **Robuste und verstärkte Schildstruktur:**

- Breite Winkel für Hubhöhe und Grabtiefe für den Einsatz auf allen Baustellen.
- Große Ankerpunkte für maximale Haltbarkeit.
- Weitgehender Schutz der Zylinder und Leitungen.
- Tragösen am Schild sorgen für sicheren Transport.
- Mit dem Boden in Kontakt kommende Teile sind so gestaltet, dass Oberflächenschäden vermieden werden.



# Einfache Wartung – maximale Betriebszeiten

## ▣ Hervorragender Wartungszugang

Kurze Wartungsarbeiten bei langen Wartungsintervallen: So können Sie sich darauf verlassen, dass Ihre Maschine vor Ort immer einsatzbereit ist, wenn Sie sie benötigen. Obwohl sich unsere Maschinen durch ihre hohe Wartungsfreundlichkeit auszeichnen, stehen Ihnen bei Bedarf kompetente Doosan-Techniker für zusätzliche Supportleistungen zur Verfügung. Damit Sie Ihre Maschine möglichst effizient nutzen können, haben Sie ein umfangreiches Angebot an Serviceverträge zur Auswahl. Dies gewährleistet maximale Betriebszeiten, hohe Produktivität und einen hohen Restwert. Damit sind diese Bagger äußerst wirtschaftlich und rentabel.



### Problemloser Zugang bei Wartungsarbeiten

- Der Bagger verfügt über große Handläufe und rutschfeste Stufen und Bleche. Dies sorgt für einen sicheren, einfachen Zugang zum Oberwagen.
- Der verschleißbare Klimaanlagefilter ist seitlich an der Kabine angebracht und damit leicht zugänglich.
- Die Batterie kann über einen Schalter zur langfristigen Lagerung abgeschaltet werden.
- Der Betriebsstundenzähler lässt sich bequem vom Boden aus ablesen.
- Die Vorfilterleitung und die Kraftstoffablassleitung sind mit Absperrventilen ausgestattet. Dies vereinfacht die Wartungsarbeiten und verhindert das Auslaufen umweltgefährdender Substanzen.
- Die Motorteile können einfach über die obere und seitliche Abdeckung erreicht werden.
- Alle Filter (Motorölfilter, Kraftstoffvorfilter, Kraftstofffilter und Pilotfilter) befinden sich jetzt im Pumpenraum. Dies vereinfacht die Wartungsarbeiten.

### Längere Wartungsintervalle

Mehr als 99,5 % der Fremdpartikel werden im Ölrücklauffilter und im Motorölfilter ausgefiltert - damit wird ein längeres Ölwechsel- und Filterwechselintervall erzielt.

### Das globale Doosan Netzwerk

Mit unserem weltweiten Netzwerk von Doosan Händlern und Logistikzentralen für Originalersatzteile ist die Wartung Ihrer Doosan-Bagger stets gewährleistet, wo auch immer Sie sind.

### Ihr Anbieter von Komplettlösungen

- Das Doosan Telematiksystem ist als Serienausrüstung erhältlich und bietet Ihnen alle Funktionen, die für das Fernauslesen der Betriebs- und Produktionsparameter des Fahrzeugs erforderlich sind, sodass Sie sich keine Sorgen um Ihren Fuhrpark machen müssen.
- Noch mehr Schutz: verlängerte Gewährleistung für Ersatzteile, Fahrt- und Servicekosten (nähere Informationen erhalten Sie bei Ihrem Händler).
- **Wartungsvertrag:** Ihr Händler unterstützt Sie bei routinemäßigen Service- und Wartungsarbeiten in regelmäßigen Abständen.
- Originalersatzteile werden so hergestellt und geprüft, dass sie stets denselben hohen Qualitätsstandards wie Originalkomponenten entsprechen.

### SCR-Tank

Ist mit dem ECU verbunden; Sensoren im Tank erkennen einen niedrigen AdBlue®-Füllstand sowie Fehlfunktionen des Systems.

### Zentrale Schmierpunkte

Zur einfacheren Wartung sind die Schmierpunkte zentral positioniert.





Batterietrennschalter



Filter sind einfach zugänglich



SCR-Tank



Betriebsstundenzähler  
(vom Boden aus ablesbar)

# Technische Daten

## Motor

Stufe IV-konforme Perkins-Dieselmotoren liefern überragende Leistung und Wirtschaftlichkeit und erfüllen in vollem Umfang die neuesten Emissionsvorschriften. Zum Erzielen einer optimalen Maschinenleistung nutzt der Motor Hochdruckeinspritzdüsen, einen Luft-Luft-Ladeluftkühler und elektronische Motorsteuerungen. 4-Takt wassergekühlt, Turbolader mit Ladedruckregelventil, Abgasrückführung (EGR) und selektive katalytische Reduktion (SCR), kein Dieselpartikelfilter (DPF).

DX140LCR-5	
Typ	Perkins 1204F
Zylinderzahl	4
Nennleistung bei 2000 U/min (SAE J1995)	85,9 kW (117 PS)
(SAE J1349)	81,6 kW (111 PS)
(ISO 9249)	81,6 kW (111 PS)
Max. Drehmoment bei 1400 U/min	51 kgf/m
Leerlaufdrehzahl (niedriger/hoher Bereich)	950 [±10] - 2060 [±25] U/min
Kolbenhub	4400 mm <sup>3</sup>
Bohrung × Hub	105 mm × 127 mm
Anlasser	24 V × 4,5 kW
Batterien – Lichtmaschine	2 × 12 V, 100 Ah - 24 V, 85 A
Luftfilter	Doppelement-Luftfilter

## Unterwagen

Extrem robuste Bauweise - aus hochwertigem und strapazierfähigem Material, vollständig geschweißten Strukturen zur Stressreduzierung.

- Lebensdauer geschmierte Laufrollen
- Leiträder und Antriebsritzel mit schwimmenden Dichtungen montiert
- Kettenglieder aus induktionsgehärteter Legierung mit Dreifachprofil
- Wärmebehandelte Verbindungsbolzen
- Hydraulische Ketteneinstellvorrichtung mit stoßdämpfendem Spannmehanismus

### > Anzahl der Rollen und Kettenstege pro Seite

DX140LCR-5	
Obere Rollen (Standard-Kettenstege):	1
Untere Rollen	7
Anzahl der Kettenglieder und Kettenstege pro Seite	46
Kettengliederabstand	171,5 mm
Gesamtkettenlänge	3755 mm

## Gewicht

	Plattenbreite (mm)	Betriebsgewicht (t)	Bodendruck (kg/cm <sup>2</sup> )
Dreifachprofil	600 (Standard)	15,4	0,39
	500	15,1	0,46
	700	15,5	0,34
Gummi	500	15,1	0,46

## Gewicht der Komponenten

Beschreibung	Einheit	DX140LCR-5	Anmerkungen
Oberwagen ohne Frontausrüstung	kg	7940	
Untergarten	kg	5040	
Frontausrüstung	kg	2380	
Gegengewicht	kg	3400	
Ausleger	mm / kg	4600 / 767	einschl. Buchsen
Ausleger, zweiteilig	mm / kg	Oben: 3350/592 – Unten: 2000 / 384	einschl. Buchsen
Löffelstiele	mm / kg	2100 / 370 – 2500 / 414 – 3000 / 465	einschl. Buchsen

## Hydrauliksystem

e-EPOS (Electronic Power Optimising System) ist das Gehirn des Baggers. Es minimiert den Kraftstoffverbrauch und damit die Effizienz des Hydrauliksystems zur Optimierung für alle Arbeitsbedingungen.

Zur Harmonisierung des Betriebs von Motor und Hydraulik ist das e-EPOS über einen Datenübertragungskanal an das Motorsteuergerät (ECU) angeschlossen.

- Die Hydraulik ermöglicht den unabhängigen oder kombinierten Betrieb
- 2 Fahrgeschwindigkeiten bieten entweder ein erhöhtes Drehmoment oder eine hohe Fahrgeschwindigkeit
- Kraftstoffeinsparung durch Cross-Sensing Pumpensystem
- Automatische Gasreduzierung
- 4 Arbeitsmodi, 4 Power-Modi
- Strömungs- und Druckregelung der Zusatzhydraulikkreise von der Bedienkonsole aus
- Computergestützte Pumpendurchsatzsteuerung

### > Pumpen und Systemdruck

DX140LCR-5	
Hauptpumpentyp:	1 x Tandem-Axialkolbenverstellpumpe
Max. Förderstrom bei 2000 U/min	2 × 114 l/min
Vorsteuerpumpentyp:	Zahnradpumpe
Max. Förderstrom bei 2000 U/min	30 l/min
Druckbegrenzungsventileinstellung:	
Druckerhöhung	350 kg/cm <sup>2</sup>
Fahrt	330 kg/cm <sup>2</sup>
Schwenken	275 kg/cm <sup>2</sup>
Pilotkreislauf	40 kg/cm <sup>2</sup>

## Hydraulikzylinder

Kolbenstangen und Zylinderkörper aus hochfestem Stahl.

Stoßdämpfungsmechanismus in allen Zylindern integriert: erschütterungsfreier Betrieb und längere Lebensdauer der Kolben.

Zylinder	Stückzahl	Bohrung × Kolbenstangendurchmesser × Hub (mm)
Einteiliger Ausleger	2	110 × 75 × 1103
Löffelstiel	1	115 × 80 × 1108
Löffel	1	100 × 70 × 900
Zweiteiliger Ausleger (unten)	2	110 × 75 × 965
Zweiteiliger Ausleger (oben)	1	140 × 85 × 720
Löffelstiel, zweiteiliger Ausleger	1	115 × 80 × 1068



## ➤ Schwenkmechanismus

Der Schwenkmechanismus verwendet einen Axialkolbenmotor, der zum Erzielen eines maximalen Drehmomentes ein 2-stufiges Planetenuntersetzungsgetriebe im Ölbad antreibt.

- Schwenklager: einreihiges Schrägkugellager mit induktionsgehärtetem internem Getriebe
- Internes Zahnstangengetriebe im Schmiermittelbad

### ➤ Schwenkgeschwindigkeit und Drehmoment

DX140LCR-5	
Max. Schwenkgeschwindigkeit	9,9 U/min
Max. Schwenkmoment	4800 kgf/m

## ➤ Antrieb

Jede Kette wird von einem unabhängigen Axialkolbenmotor mit hohem Drehmoment über ein Planetengetriebe angetrieben. Zwei Hebel / Fußpedale sorgen für eine reibungslose Fahrt, bei Bedarf mit gegenläufigem Betrieb. Das Kettenfahrwerk schützt Fahrmotor, Bremse und Planetengetriebe. Die Mehrfachscheibenbremsen werden federbetätigt und hydraulisch gelöst.

### ➤ Geschwindigkeit und Traktion

DX140LCR-5	
Fahrgeschwindigkeit (niedriger/hocher Bereich)	2,8 - 4,7 km/h
Maximale Traktion	16,4 t
Maximale Steigfähigkeit	35°/70%

## ➤ Löffel

Löffeltyp	Kapazität (m³) SAE	Breite (mm)		Gewicht (kg)	Einteiliger Ausleger			Zweiteiliger Ausleger	
		Mit Seitenschneider	ohne Seitenschneider		Löffelstiel 2,1 m	Löffelstiel 2,5 m	Löffelstiel 3,0 m	Löffelstiel 2,1 m	Löffelstiel 2,5 m
					Kettensteg 600 mm	Kettensteg 600 mm	Kettensteg 800 mm	Kettensteg 600 mm	Kettensteg 800 mm
GP	0,24	534	464	275	A	A	A	A	A
	0,39	820	736	341	A	A	A	A	A
	0,45	911	821	381	A	A	A	A	A
	0,51	991	907	393	A	A	A	A	B
	0,59	1081	997	413	A	A	A	A	A
	0,64	1167	1083	435	A	A	B	A	B
	0,76	1339	1255	484	A	B	C	C	C
HD	0,42	827	762	462	A	A	A	A	A
	0,49	913	848	497	A	A	A	A	A
	0,54	981	916	517	A	A	A	A	A

Löffeltyp	Kapazität (m³) SAE	Breite (mm)		Gewicht (kg)	Einteiliger Ausleger		
		Mit Seitenschneider	ohne Seitenschneider		Löffelstiel 2,1 m	Löffelstiel 2,5 m	Löffelstiel 3,0 m
					Gummiketten 500 mm	Gummiketten 500 mm	Gummiketten 500 mm
GP	0,24	534	464	275	A	A	A
	0,39	820	736	341	A	A	A
	0,45	911	821	381	A	A	A
	0,51	991	907	393	A	A	B
	0,59	1081	997	413	A	A	A
	0,64	1167	1083	435	A	A	B
	0,76	1339	1255	484	B	C	C
HD	0,42	827	762	462	A	A	A
	0,49	913	848	497	A	A	A
	0,54	981	916	517	A	A	A

A: Geeignet für Materialien mit einer Dichte bis maximal 2100 kg/m³

B: Geeignet für Materialien mit einer Dichte bis maximal 1800 kg/m³

## ➤ Füllmengen

DX140LCR-5	
Kraftstofftank	210 l
Kühlsystem (Kühler)	25 l
Harnstofftank (DEF)	19 l
Hydraulikölbehälter	130 l
Motoröl	8 l
Schwenkmotor	3 l
Fahrwerk	2 x 2 l

## ➤ Kabine

Zur Gewährleistung einer optimalen Temperatur- und Luftfeuchtigkeitsregelung sind Klimaanlage und Heizung miteinander integriert. Ein automatisch geregelter Lüfter liefert die druckbeaufschlagte und gefilterte Kabinenluft, die über mehrere Schächte in der gesamten Kabine verteilt wird.

Der verstellbare, beheizbare und luftgefederte Fahrersitz hat einen integrierten Sicherheitsgurt. Der ergonomische Sitz und die Joystick-Konsole können unabhängig voneinander auf die Bedürfnisse des Fahrers eingestellt werden.

### ➤ Geräusentwicklung

DX140LCR-5	
A-gewichteter Emissions-Schalldruckpegel an der Fahrerposition, LpAd (ISO 6396:2008)	73 dB(A)
A-gewichteter Schalldruckpegel, LWAd (2000/14/EC)	Angegeben: 100 dB(A) Gemessen: 98 dB(A)

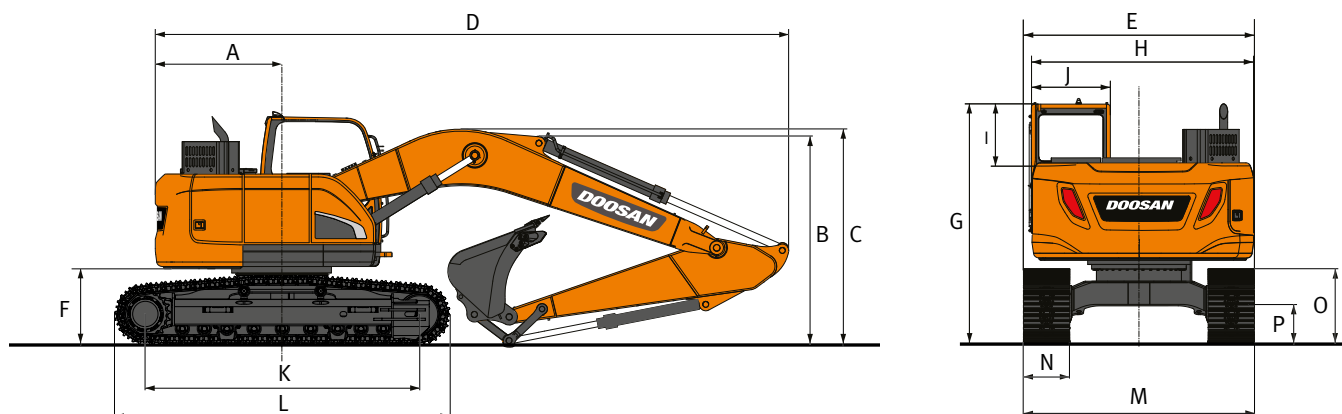
Hinweis – Die Werte für die angegebene Geräuschemission sind die Summe aus gemessenen Werten und der damit verbundenen Unsicherheit; sie stellen die obere Grenze des bei Messungen zu erwartenden Wertebereichs dar.

C: Geeignet für Materialien mit einer Dichte bis maximal 1500 kg/m³

D: Geeignet für Materialien mit einer Dichte bis maximal 1200 kg/m³

Basierend auf den Normen ISO 10567 und SAE J296; Löffelstielänge ohne Schnellwechsler. Nur zur Orientierung.

# Abmessungen



## Abmessungen

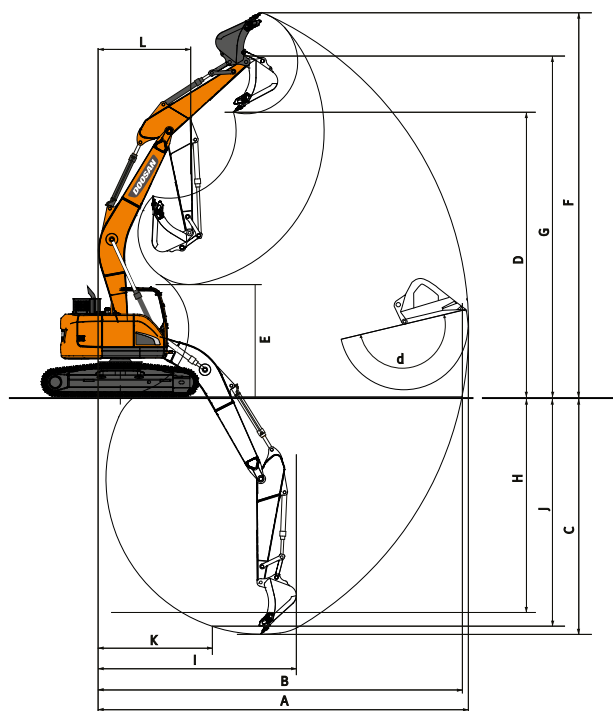
Auslegerlänge - mm	Einteiliger Ausleger			Zweiteiliger Ausleger	
	4600			4987 (3350 unten + 2000 oben)	
Löffelstiellänge - mm	2100	2500	3000	2100	2500
Fassungsvermögen des Löffels - m <sup>3</sup>	0,51	0,45	0,39	0,51	0,45
A Heckschwenkradius - mm	1525	1525	1525	1525	1525
B Transporthöhe (Ausleger) - mm	2480	2635	3060	2615	2800
C Transporthöhe (Schlauch) - mm	2595	2770	3135	2990	3170
D Transportlänge - mm	7365	7360	7320	7725	7650
E Transportbreite Standard - mm	2590	2590	2590	2590	2590
F Bodenfreiheit bis Gegengewicht - mm	895	895	895	895	895
G Höhe über Kabine - mm	2835	2835	2835	2835	2835
H Oberwagenbreite - mm	2440	2440	2440	2440	2440
I Kabinenhöhe über Oberwagen - mm	730	730	730	730	730
J Kabinenbreite - mm	1020	1020	1020	1020	1020
K Turasabstand - mm	3035	3035	3035	3035	3035
L Kettenlänge - mm	3755	3755	3755	3755	3755
M Unterwagenbreite - mm	2590	2590	2590	2590	2590
N Bodenplattenbreite - mm	600	600	600	600	600
O Kettenhöhe - mm	795	795	795	795	795
P Bodenfreiheit - mm	410	410	410	410	410

## Reißkräfte (ISO)

Auslegerlänge - mm	Einteiliger Ausleger			Zweiteiliger Ausleger	
	4600			4987 (3350 unten + 2000 oben)	
Löffelstiellänge - mm	2100	2500	3000	2100	2500
Fassungsvermögen des Löffels - m <sup>3</sup>	0,51	0,45	0,39	0,51	0,45
LÖFFEL (Normal/Hoch druck) - t	10,4 / 11,1	10,4 / 11,1	10,4 / 11,1	10,4 / 11,1	10,4 / 11,1
LÖFFELSTIEL (Normal/Hoch druck) - t	7,2 / 7,7	6,2 / 6,5	5,6 / 6,0	7,2 / 7,7	6,2 / 6,5



# Arbeitsbereich



## Arbeitsbereich

Auslegerlänge - mm	Einteiliger Ausleger			Zweiteiliger Ausleger	
	2100	2500	3000	4987 (3350 unten + 2000 oben)	
Löffelstiellänge - mm	2100	2500	3000	2100	2500
Fassungsvermögen des Löffels - m <sup>3</sup>	0,51	0,45	0,39	0,51	0,45
A Max. Grabreichweite - mm	7815	8285	8665	8260	8720
B Max. Grabreichweite (Boden) - mm	7660	8140	8530	8115	8585
C Max. Grabtiefe - mm	5085	5485	5985	5305	5735
D Max. Ladehöhe - mm	6380	6855	7080	6580	7045
E Min. Ladehöhe - mm	2890	2525	2120	3210	2865
F Max. Grabhöhe - mm	8760	9265	9470	8940	9445
G Max. Löffelbolzenhöhe - mm	7600	8075	8300	7795	8265
H Max. vertikale Wandtiefe - mm	3705	4490	4680	4120	4690
I Max. Radius (vertikal) - mm	5745	5605	5970	5870	5725
J Max. Grabtiefe - (2,44 m) mm	4780	5260	5765	5185	5625
K Min. Radius (2,44 m) - mm	1995	2110	2040	910	910
L Min. Schwenkradius - mm	1825	1995	2320	2610	2820
d Löffelwinkel - °	174	174	174	174	174

## Doosan-Löffel

4 weitere. Mehr Auswahl - widerstandsfähiger - stabiler - leistungsstärker!

### Löffel für allgemeine Bauanwendungen



Der Universallöffel ist zum Graben und Handhaben weicher bis mittelharter Materialien (z. B. Materialien mit geringen Verschleißigenschaften wie Humus, Lehm, Kohle) gedacht.

### Heavy-Baulöffel



Hochleistungsöffel dienen speziell zum Massenaushub in dichten Materialien wie z. B. Ton, gesprengtem Kalkstein, Felsgestein begrenzter Größe und Kies.

### Severe-Bergbaulöffel



Severe Duty-Löffel eignen sich zum Graben in kompakten Materialien wie gesprengtem Felsgestein, Ton und Stein.

### Xtreme-Bergbaulöffel



Xtreme Duty-Löffel sind besonders widerstandsfähige Severe Duty-Löffel zum Graben in den aggressivsten Materialien.

# Hubkräfte

## Standardunterwagen: 2590 mm • ohne Löffel

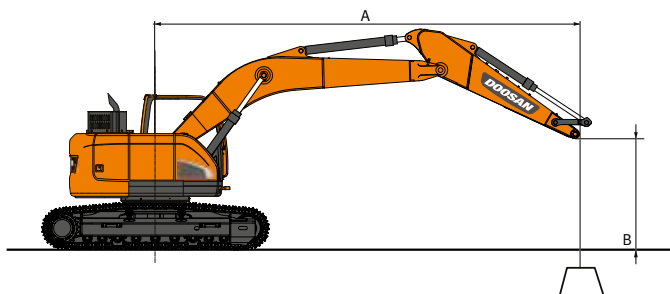
Einheit: 1000 kg	A B	Chassisrahmen- Anbaugerät	1,5 m		3,0 m		4,5 m		6,0 m		Max. Reichweite			
													A	
Einteiliger Ausleger 4,60 m Löffelstiel 2,5 m Kettensteg 600 mm Gegengewicht 3,4 t	7,5 m	Planierschild oben			3,80 *	3,80 *						2,74 *	2,74 *	3,63
		Ohne Schild			3,80 *	3,80 *						2,74 *	2,74 *	3,63
	6,0 m	Planierschild oben					3,67 *	3,67 *				2,17 *	2,17 *	5,42
		Ohne Schild					3,67 *	3,67 *				2,17 *	2,17 *	5,42
	4,5 m	Planierschild oben			3,98 *	3,98 *	4,26 *	4,18	3,20 *	2,64		2,01 *	2,01 *	6,40
		Ohne Schild			3,98 *	3,98 *	4,26 *	3,96	3,20 *	2,49		2,01 *	2,01 *	6,40
	3,0 m	Planierschild oben			7,25 *	7,25 *	5,27 *	3,98	4,31	2,58		2,00 *	2,00 *	6,91
		Ohne Schild			7,25 *	7,07	5,27 *	3,75	3,82	2,42		2,00 *	1,93	6,91
	1,5 m	Planierschild oben			8,30 *	6,74	6,38 *	3,74	4,2	2,48		2,11 *	1,95	7,07
		Ohne Schild			8,30 *	6,35	5,77	3,51	3,71	2,32		2,11 *	1,82	7,07
	0,0 m	Planierschild oben			7,16 *	6,45	6,31	3,57	4,11	2,4		2,37 *	1,98	6,90
		Ohne Schild			7,16 *	6,06	5,58	3,34	3,62	2,24		2,37 *	1,85	6,90
	-1,5 m	Planierschild oben	5,40 *	5,40 *	10,35 *	6,43	6,24	3,51	4,08	2,38		2,90 *	2,2	6,36
		Ohne Schild	5,40 *	5,40 *	10,35 *	6,04	5,51	3,28	3,59	2,22		2,90 *	2,06	6,36
	-3,0 m	Planierschild oben	9,21 *	9,21 *	8,79 *	6,54	6,00 *	3,56				4,22 *	2,82	5,37
		Ohne Schild	9,21 *	9,21 *	8,79 *	6,15	5,57	3,33				4,22 *	2,64	5,37

## Standardunterwagen: 2590 mm • ohne Löffel

Einheit: 1000 kg	A B	Chassisrahmen- Anbaugerät	1,5 m		3,0 m		4,5 m		6,0 m		Max. Reichweite			
													A	
Einteiliger Ausleger 4,60 m Löffelstiel 3,0 m Kettensteg 700 mm Gegengewicht 3,4 t	7,5 m	Planierschild oben										2,42 *	2,42 *	4,34
		Ohne Schild										2,42 *	2,42 *	4,34
	6,0 m	Planierschild oben					3,28 *	3,28 *				2,05 *	2,05 *	5,91
		Ohne Schild					3,28 *	3,28 *				2,05 *	2,05 *	5,91
	4,5 m	Planierschild oben					3,56 *	3,56 *	3,21 *	2,53		1,94 *	1,94 *	6,82
		Ohne Schild					3,56 *	3,56 *	3,21 *	2,56		1,94 *	1,94 *	6,82
	3,0 m	Planierschild oben			5,82 *	5,82 *	4,76 *	3,82	3,85	2,45		1,96 *	1,77	7,30
		Ohne Schild			5,82 *	5,82 *	4,76 *	3,86	3,89	2,47		1,96 *	1,79	7,30
	1,5 m	Planierschild oben			9,28 *	6,51	5,82	3,55	3,72	2,33		2,08 *	1,67	7,45
		Ohne Schild			9,28 *	6,58	5,89	3,59	3,76	2,36		2,08 *	1,69	7,45
	0,0 m	Planierschild oben			8,35 *	6,06	5,58	3,34	3,61	2,33		2,35 *	1,69	7,29
		Ohne Schild			8,35 *	6,14	5,65	3,38	3,65	2,26		2,35 *	1,71	7,29
	-1,5 m	Planierschild oben	5,20 *	5,20 *	10,13 *	5,96	5,47	3,25	3,56	2,18		2,86 *	1,85	6,79
		Ohne Schild	5,20 *	5,20 *	10,13 *	6,03	5,53	3,29	3,6	2,21		2,86 *	1,87	6,79
	-3,0 m	Planierschild oben	8,20 *	8,20 *	9,55 *	6,03	5,48	3,26				3,71	2,28	5,87
		Ohne Schild	8,20 *	8,20 *	9,55 *	6,1	5,55	3,3				3,75	2,31	5,87
-4,5 m	Planierschild oben			6,60 *	6,26						4,42 *	3,72	4,24	
	Ohne Schild			6,60 *	6,33						4,42 *	3,76	4,24	

## Standardunterwagen: 2590 mm • ohne Löffel

Einheit: 1000 kg	A B	Chassisrahmen- Anbaugerät	1,5 m		3,0 m		4,5 m		6,0 m		Max. Reichweite			
													A	
Einteiliger Ausleger 4,60 m Löffelstiel 2,5 m Gummikette 500 mm Gegengewicht 3,4 t	7,5 m	Planierschild oben			3,80 *	3,80 *						2,74 *	2,74 *	3,63
		Ohne Schild			3,80 *	3,80 *						2,74 *	2,74 *	3,63
	6,0 m	Planierschild oben					3,67 *	3,67 *				2,17 *	2,17 *	5,42
		Ohne Schild					3,67 *	3,67 *				2,17 *	2,17 *	5,42
	4,5 m	Planierschild oben			3,98 *	3,98 *	4,26 *	3,89	3,20 *	2,45		2,01 *	2,01 *	6,40
		Ohne Schild			3,98 *	3,98 *	4,26 *	3,89	3,20 *	2,45		2,01 *	2,01 *	6,40
	3,0 m	Planierschild oben			7,25 *	7,25 *	5,27 *	3,91	4,23	2,53		2,00 *	2,00 *	6,91
		Ohne Schild			7,25 *	6,96	5,27 *	3,69	3,75	2,38		2,00 *	1,89	6,91
	1,5 m	Planierschild oben			8,30 *	6,63	6,38 *	3,67	4,13	2,43		2,11 *	1,91	7,07
		Ohne Schild			8,30 *	6,24	5,67	3,45	3,64	2,28		2,11 *	1,78	7,07
	0,0 m	Planierschild oben			7,16 *	6,34	6,2	3,5	4,04	2,35		2,37 *	1,94	6,90
		Ohne Schild			7,16 *	5,95	5,47	3,28	3,55	2,2		2,37 *	1,81	6,90
	-1,5 m	Planierschild oben	5,40 *	5,40 *	10,35 *	6,32	6,14	3,44	4,01	2,33		2,90 *	2,16	6,36
		Ohne Schild	5,40 *	5,40 *	10,35 *	5,92	5,41	3,22	3,53	2,18		2,90 *	2,02	6,36
	-3,0 m	Planierschild oben	9,21 *	9,21 *	8,79 *	6,43	6,00 *	3,49				4,22 *	2,77	5,37
		Ohne Schild	9,21 *	9,21 *	8,79 *	6,04	5,46	3,27				4,21	2,59	5,37



: Angabe über die Front  
 : Angabe über die Seite bzw. 360°

- Hubkräfte gemäß ISO 10567:2007(E).
- Lastpunkt befindet sich am Ende des Löffelstiels.
- \* = Die Nennlasten basieren auf der hydraulischen Leistung.
- Die angegebenen Nennlasten überschreiten 75 % der Kippplast bzw. 87 % der hydraulischen Hubkraft nicht.
- Zur Berechnung der Hubkraft mit Löffel wird das tatsächliche Gewicht des Löffels von den Werten subtrahiert.
- Die angegebenen Konfigurationen müssen nicht zwangsläufig die Standardausrüstung der Maschine wiedergeben.



# Hubkräfte

## Standardunterwagen: 2590 mm • ohne Löffel

Einheit: 1000 kg	A	Chassisrahmen- Anbaugerät	1,5 m		3,0 m		4,5 m		6,0 m		Max. Reichweite			
			⏏	⏏	⏏	⏏	⏏	⏏	⏏	⏏	⏏	⏏	A	
Zweiteiliger Ausleger 4,98 m Löffelstiel 2,5 m Kettensteg 600 mm Gegengewicht 3,4 t	7,5 m	Planierschild oben			2,46 *	2,46 *						1,92 *	1,92 *	4,59
		Ohne Schild			2,46 *	2,46 *						1,92 *	1,92 *	4,59
	6,0 m	Planierschild oben			3,37 *	3,37 *	2,20 *	2,20 *				1,51 *	1,51 *	6,11
		Ohne Schild			3,37 *	3,37 *	2,20 *	2,20 *				1,51 *	1,51 *	6,11
	4,5 m	Planierschild oben			3,83 *	3,83 *	3,66 *	2,65				1,36 *	1,36 *	6,98
		Ohne Schild			3,83 *	3,83 *	3,66 *	2,49				1,36 *	1,36 *	6,98
	3,0 m	Planierschild oben			4,86 *	3,92	4,06 *	2,55				1,31 *	1,31 *	7,46
		Ohne Schild			4,86 *	3,7	3,82	2,4				1,31 *	1,31 *	7,46
	1,5 m	Planierschild oben			6,03 *	3,64	4,17	2,43	2,24 *	1,75		1,33 *	1,33 *	7,60
		Ohne Schild			5,72	3,42	3,69	2,28	2,24 *	1,63		1,33 *	1,33 *	7,60
	0,0 m	Planierschild oben			6,24	3,47	4,07	2,34				1,42 *	1,42 *	7,45
		Ohne Schild			5,51	3,24	3,59	2,18				1,42 *	1,42 *	7,45
	-1,5 m	Planierschild oben	7,43 *	6,28	6,17	3,41	4,03	2,31				1,62 *	1,62 *	6,96
		Ohne Schild	7,43 *	5,89	5,45	3,19	3,55	2,15				1,62 *	1,62 *	6,96
	-3,0 m	Planierschild oben	9,31 *	6,41	6,23	3,46	3,06 *	2,38				2,04 *	2,04 *	6,06
		Ohne Schild	9,31 *	6,01	5,51	3,24	3,06 *	2,22				2,04 *	2,04 *	6,06

## Standardunterwagen: 2590 mm • ohne Löffel

Einheit: 1000 kg	A	Chassisrahmen- Anbaugerät	3,0 m		4,5 m		6,0 m		7,5 m		Max. Reichweite			
			⏏	⏏	⏏	⏏	⏏	⏏	⏏	⏏	⏏	A		
Zweiteiliger Ausleger 4,98 m Löffelstiel 2,1 m Kettensteg 600 mm Gegengewicht 3,4 t	7,5 m	Planierschild oben										2,99 *	2,99 *	3,77
		Ohne Schild										2,99 *	2,99 *	3,77
	6,0 m	Planierschild oben			3,80 *	3,80 *						2,34 *	2,34 *	5,52
		Ohne Schild			3,80 *	3,80 *						2,34 *	2,34 *	5,52
	4,5 m	Planierschild oben	5,00 *	5,00 *	4,22 *	4,12	3,97 *	2,62				2,15 *	2,15 *	6,48
		Ohne Schild	5,00 *	5,00 *	4,22 *	3,89	3,89	2,46				2,15 *	2,15 *	6,48
	3,0 m	Planierschild oben			5,24 *	3,87	4,28	2,53				2,12 *	1,99	6,98
		Ohne Schild			5,24 *	3,65	3,8	2,38				2,12 *	1,86	6,98
	1,5 m	Planierschild oben			6,33 *	3,62	4,17	2,43				2,21 *	1,89	7,14
		Ohne Schild			5,68	3,39	3,68	2,27				2,21 *	1,76	7,14
	0,0 m	Planierschild oben			6,24	3,47	4,08	2,35				2,44 *	1,92	6,97
		Ohne Schild			5,52	3,25	3,6	2,2				2,44 *	1,79	6,97
	-1,5 m	Planierschild oben	8,60 *	6,37	6,21	3,45	4,07	2,34				2,91 *	2,14	6,45
		Ohne Schild	8,60 *	5,98	5,49	3,23	3,59	2,19				2,91 *	2	6,45
	-3,0 m	Planierschild oben			6,11 *	3,53						4,08 *	2,73	5,47
		Ohne Schild			5,58	3,3						4,08 *	2,56	5,47

## Standardunterwagen: 2590 mm • ohne Löffel

Einheit: 1000 kg	A	Chassisrahmen- Anbaugerät	3,0 m		4,5 m		6,0 m		7,5 m		Max. Reichweite			
			⏏	⏏	⏏	⏏	⏏	⏏	⏏	⏏	⏏	A		
Zweiteiliger Ausleger 4,98 m Löffelstiel 2,5 m Gummikette 500 mm Gegengewicht 3,4 t	7,5 m	Planierschild oben			2,46 *	2,46 *						1,92 *	1,92 *	4,59
		Ohne Schild			2,46 *	2,46 *						1,92 *	1,92 *	4,59
	6,0 m	Planierschild oben			3,37 *	3,37 *	2,20 *	2,20 *				1,51 *	1,51 *	6,11
		Ohne Schild			3,37 *	3,37 *	2,20 *	2,20 *				1,51 *	1,51 *	6,11
	4,5 m	Planierschild oben			3,83 *	3,83 *	3,66 *	2,6				1,36 *	1,36 *	6,98
		Ohne Schild			3,83 *	3,83 *	3,66 *	2,45				1,36 *	1,36 *	6,98
	3,0 m	Planierschild oben			4,86 *	3,85	4,06 *	2,5				1,31 *	1,31 *	7,46
		Ohne Schild			4,86 *	3,63	3,75	2,35				1,31 *	1,31 *	7,46
	1,5 m	Planierschild oben			6,03 *	3,57	4,09	2,38	2,24 *	1,71		1,33 *	1,33 *	7,60
		Ohne Schild			5,6	3,36	3,61	2,23	2,24 *	1,59		1,33 *	1,33 *	7,60
	0,0 m	Planierschild oben			6,12	3,39	3,99	2,29				1,42 *	1,42 *	7,45
		Ohne Schild			5,4	3,18	3,51	2,14				1,42 *	1,42 *	7,45
	-1,5 m	Planierschild oben	7,43 *	6,15	6,05	3,34	3,96	2,26				1,62 *	1,62 *	6,96
		Ohne Schild	7,43 *	5,77	5,34	3,13	3,48	2,11				1,62 *	1,62 *	6,96
	-3,0 m	Planierschild oben	9,31 *	6,28	6,11	3,39	3,06 *	2,33				2,04 *	2,04 *	6,06
		Ohne Schild	9,31 *	5,9	5,39	3,17	3,06 *	2,18				2,04 *	2,04 *	6,06

# Serien- und Sonderausrüstung

## Motor

Perkins 1204F, Stufe IV-konform, mit SCR, EGR, DOC, wassergekühlter Dieselmotor mit Turbolader mit Ladedruckregelventil und Luft-Luft-Ladeluftkühler	●
Automatische Drehzahlabsenkung	●
Automatische Abschaltung	●
Kein DPF	●

## Hydrauliksystem

Ölrückführung für Ausleger und Löffelstiel	●
Schockabsorber-Ventile für Schwenkmechanismus	●
Freie Anschlüsse (Ventil)	●
Boosterfunktion auf Tastendruck	●
Smart Power Control (SPC)	●
Hammerleitung	●
Zylinderdämpfung und Schmutzdichtungen	●
Steuerung von Ölfluss und Druck der Zusatzhydraulik von der Instrumentenkonsole aus	●

## Kabine und Innenraum

Schallisolierte Druckkabine mit CabSus-Aufhängung	●
Beheizbarer, verstellbarer, luftgefederter Sitz mit verstellbarer Kopfstütze und Armlehne	●
Automatik-Klimaanlage	●
Hochziehbare Frontscheibe mit Sonnenrollo und abnehmbarer unterer Frontscheibe	●
Schiebefenster links	●
Intervallgeschaltete Scheibenwischer oben und unten	●
Regenschutzblende	●
Auftauschler für Heckfenster	●
Einstellbare PPC-Handgelenksteuerhebel für Löffelstiel, Ausleger, Löffel und Schwenkmotor	●
Joysticks und Pedale liefern Proportionalsteuerung für die Zusatzhydraulik für Anbaugeräte	●
Fahrpedale und Handhebel	●
Jog-Shuttle-Schalter	●
TFT-LCD-Farbdisplay (7" / 18 cm)	●
Steuersystem für Anbaugeräte	●
Motordrehzahlregler	●
Automatische Fahrgeschwindigkeitsregelung	●
4 Betriebsarten und 4 Arbeitsmodi	●
Elektrische Hupe	●
Zigarettenanzünder	●
Deckenleuchte	●
Getränkehalter	●
Verschiedene Staufächer (z. B. Dokumentenhalter unter dem Sitz)	●
Staufächer (Werkzeuge usw.)	●
Warmhalte-/Kühlbox	●
Ebener, geräumiger, leicht zu reinigender Boden	●
Hauptschlüssel	●
Diebstahlschutz	●
Zusätzliche 12-V-Steckdose	●
Serielle Datenkommunikationsschnittstelle für Notebook	●
Funkfernbedienung mit Ein-/Aus-Schalter	●
Lautsprecher und Radioanschlüsse	●
MP3/USB-Radio oder MP3/USB-Radio mit CD-Player	○

## Sicherheit

Überrollschutz (ROPS)	●
Sicherheitsventile für Ausleger- und Löffelstielzylinder	●
Überlastmelder	●
Große Sicherheitsgeländer am Oberwagen and an Tritten	●
Rundumwarnleuchte	●
Heckkamera	●
Rutschfeste Lochbleche	●
Hydraulik-Sicherheitsperrhebel	●
Sicherheitsglas	●
Hammer für Notausstieg	●
Rechter und linker Rückspiegel	●
Tankdeckel und Abdeckungen verschließbar	●
Batterietrennschalter	●
Motor-Wiederstartverhinderung	●
Feststellbremse	●
Arbeitsscheinwerfer (2 vorne am Rahmen, 4 vorne an der Kabine, 2 hinten an der Kabine, 2 am Ausleger und 1 heckseitig)	●
Not-Aus-Schalter für den Motor und Steuerschalter für die Hydraulikpumpen	●
FOGS-Kabine - Kabinenschutzgitter oben und vorn (ISO 10262)	○
Schutzvorrichtungen oben und unten an der Frontscheibe	○

## Anderes

Ausleger: 4600 mm – Löffelstiel: 2500 mm – Gegengewicht: 3400 kg	●
Doosan Connect-Telematiksystem	●
Automatische Abschaltung der Betankungspumpe	●
Doppelement-Luftfilter	●
Kraftstoffvorfilter mit Wasserabscheidersensor	●
Staubfilter für Kühler/Ölkühler	●
Selbstdiagnosefunktion	●
Lichtmaschine (24 V, 85 A) - Batterie (2 x 12 V, 100 Ah)	●

Zwei-Fahrstufen-System mit Hydrostatik-Automatikgetriebe	●
Zentralschmierung der Gelenke von Drehkranz und Arbeitsgruppe	●
Schutzvorrichtungen für Arbeitsscheinwerfer	●
Löffelstiele: einteiliger Ausleger: 2100 mm oder 3000 mm	○
Löffelstiele, zweiteiliger Ausleger 2100 mm oder 2500 mm	○
Ausleger: zweiteilig, 4987 mm	○
Doosan-Löffel: umfangreiches Sortiment an Universal-, Hochleistungs- und Felslöffeln	○
Doosan Hydraulikhämmer und Doosan Schnellwechsler	○
Hydraulikleitungen für Schere, Schnellwechsler, Zweischalengreifer, Kipp-/Schwenklöffel	○
Zusätzlicher Filter für Hammerleitung	○
Geradausfahrpedal (nicht mit zweiteiligem Ausleger kombinierbar)	○
Biologisch abbaubares Hydrauliköl	○
Automatisches Schmiersystem	○

## Unterwagen

Hydraulische Ketteneinstellvorrichtung	●
Standardkettenschützer	●
Geschmierte, versiegelte Kettenglieder	●
600 mm Bodenplatten mit Dreifachprofil	●
500 und 700 mm Bodenplatten mit Dreifachprofil	○
500 mm Gummikette	○
Planierschild (Breite: 2490 mm für 500-mm-Platte)	○
Planierschild (Breite: 2590 mm für 600-mm-Platte)	○
Planierschild (Breite: 2690 mm für 700-mm-Platte)	○

Serienausrüstung: ●  
Sonderausrüstung: ○



Planierschild



Gummistollen



Geradausfahrpedal



Zweiteiliger Ausleger



Doosan-Löffel



Doosan Hydraulikhämmer und Schnellwechsler

Einige dieser Optionen zählen in manchen Ländern möglicherweise zur Standardausrüstung. Einige dieser Sonderausrüstungen sind in einigen Ländern möglicherweise nicht erhältlich. Bitte erkundigen Sie sich bei Ihrem DOOSAN-Händler vor Ort, um weitere Informationen über die Verfügbarkeit zu erhalten oder um Ihre Maschine an Ihre Anwendungsanforderungen anzupassen.



VERWALTUNG DER  
ARBEITSEFFIZIENZ

BAUSTELLEN-  
VERWALTUNG

PROAKTIVER  
SERVICE

VORBEUGENDE  
WARTUNG

#### BETRIEBSTENDENZ

Gesamtbetriebsstunden und Betriebsstunden nach Modus

#### KRAFTSTOFFEFFIZIENZ\*

Kraftstoffpegel und -verbrauch

#### ORT

GPS und Geo-Fence

#### BERICHTE

Einsatzbericht und Nutzung

#### WARNUNG UND ALARM

Erkennt Maschinenwarnungen, Antennenabtrennung und Geo/Time-Fence

#### FILTER- UND ÖLMANAGEMENT

Anzeige vorbeugender Wartungsmaßnahmen, nach Auswechselzyklen aufgeschlüsselt

#### TELEMATIKANSCHLUSS

Ein Terminalgerät wird installiert und an eine Maschine angeschlossen, um Maschinendaten abzurufen.

#### TELEKOMMUNIKATION

Doosan bietet eine Dual-Modus-Kommunikation (Mobiltelefon, Satellit) für eine maximale Kommunikationsabdeckung.

#### DOOSANCONNECT WEB

Benutzer können den Maschinenstatus via DoosanCONNECT Web überwachen.



