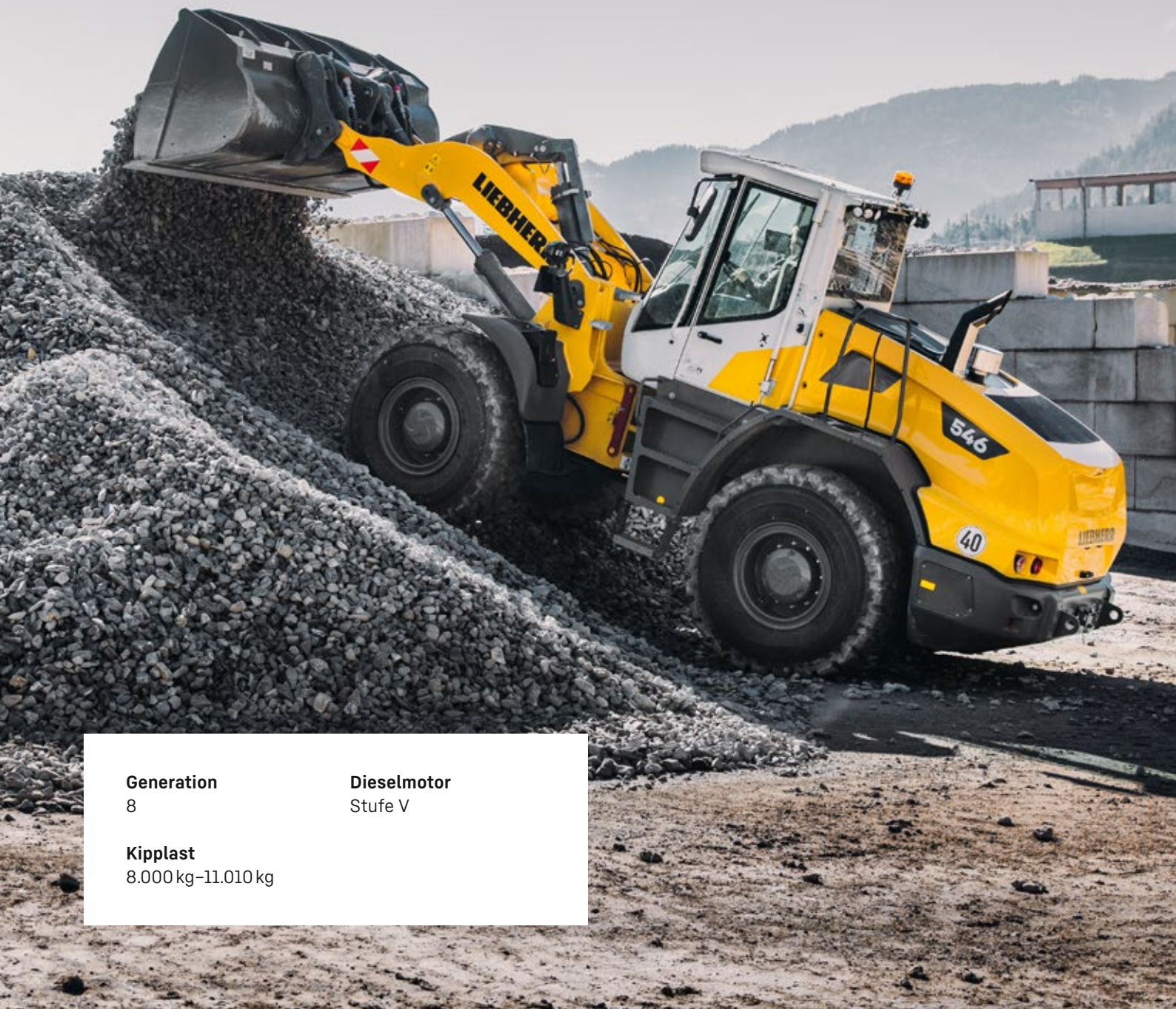

L 526 – L 546

LIEBHERR

Radlader



Generation
8

Dieselmotor
Stufe V

Kipplast
8.000 kg–11.010 kg

Leistungsfähigkeit

Der flexible Alleskönner –
Radlader für jedes Einsatzgebiet

Wirtschaftlichkeit

Effiziente Kraftpakete –
geringe Kosten bei hoher Umschlagleistung

Zuverlässigkeit

Zuverlässige Leistungsträger –
bewährte Qualität für langlebige Maschinen

Komfort

Intelligente Ingenieurskunst –
wenn Technik Komfort und Sicherheit verbindet

Wartungsfreundlichkeit

Zeit- und Kostenersparnis –
durch einfache und sichere Wartung





L 526

Kipplast geknickt
8.730 kg
Schaufelinhalt
2,2 m³
Einsatzgewicht
13.170 kg
Motorleistung
116 kW / 158 PS

L 538

Kipplast geknickt
9.650 kg
Schaufelinhalt
2,6 m³
Einsatzgewicht
14.520 kg
Motorleistung
129 kW / 175 PS

L 546

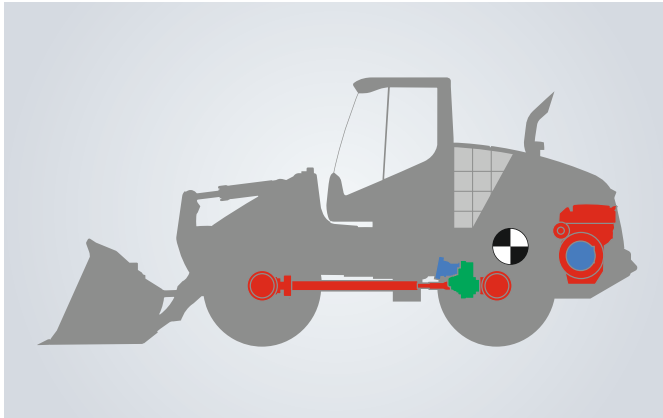
Kipplast geknickt
11.010 kg
Schaufelinhalt
3,0 m³
Einsatzgewicht
15.410 kg
Motorleistung
138 kW / 188 PS

Leistungsfähigkeit



Der flexible Alleskönner – Radlader für jedes Einsatzgebiet

Kraftvoll und leistungsorientiert zeigt sich die optimierte Z-Kinematik der mittelgroßen Radlader von Liebherr und bietet dadurch unzählige Einsatzmöglichkeiten. In Kombination mit dem bewährten Liebherr-Fahrertrieb und der stattlichen Auswahl an größeren Standardschaufeln wird die Anwendungsvielfalt auf eine neue Stufe gehoben.



Leistungsstarkes Maschinenkonzept

- Die im Heck des Radladers verbauten Antriebskomponenten dienen als natürliches Gegengewicht und sind Teil des durchdachten Ballastkonzepts
- Ideale Gewichtsverteilung führt zu höheren Kipplasten und somit zu mehr Produktivität
- Ausbalanciertes Einsatzgewicht erhöht die Effizienz und spart Kraftstoff ein
- Starke Konstruktionen und robuste Stahlbauteile sorgen für einen zuverlässigen und leistungsstarken Einsatz



Stufenloses Antriebssystem

- Der Liebherr-Fahrertrieb ermöglicht eine stufenlose Beschleunigung in allen Geschwindigkeitsbereichen, ohne spürbare Schaltvorgänge und ohne Zugkraftunterbrechung
- Höhere maximale Motordrehmomente ermöglichen eine noch bessere Beschleunigung und ein schnelleres Arbeiten
- Die Absenkung der Motordrehzahlen sorgt für weitere Kraftstoffersparnisse und somit für geringere Betriebskosten



Kraftvolle, optimierte Z-Kinematik

- Neue, optimierte Z-Kinematik ermöglicht rund 20% größere Ausbrechkräfte als bei der Vorgängergeneration
- Schnellere Kippbewegungen und Taktzeiten führen zu effizienterem Arbeiten
- Längere Schaufelarme und daraus resultierende höhere Reichweiten sowie Ausschütthöhen erleichtern die täglichen Arbeitsvorgänge
- Modernste E-Hydraulikkomponenten ermöglichen Funktionen wie die optimale parallele Führung von Gabelzinken auf Knopfdruck



Große Vielfalt für optimalen Materialumschlag

- Durch die vielfältige Auswahl an werkseitigen Arbeitsausrüstungen steht immer das richtige Werkzeug zur Verfügung
- Größere Standardschaufeln sorgen für eine höhere Umschlagleistung in derselben Zeit
- Robustes Schaufeldesign ermöglicht ein schnelles und effizientes Befüllen der Schaufel
- Modulares Schaufelkonzept ermöglicht eine individuelle Konfiguration, passend für jeden Einsatz

Wirtschaftlichkeit



Effiziente Kraftpakete – geringe Kosten bei hoher Umschlagleistung

Kraft, Schnelligkeit und Langlebigkeit kombiniert mit innovativer Technologie führt zu einem optimalen Maschinenkonzept, das einen verlässlichen Beitrag zum wirtschaftlichen Erfolg leistet. Der effiziente hydrostatische Fahrtrieb und die robusten Komponenten senken die Betriebskosten nachhaltig.



Maximale Produktivität bei minimalem Kraftstoffverbrauch

- Liebherr-Power-Efficiency (LPE) optimiert das Zusammenspiel von Dieselmotor, Getriebe und Arbeitshydraulik für maximale Wirksamkeit
- Liebherr-Fahrertrieb mit LPE sorgt für enorme Kraftstoffeinsparungen
- Bei höchstem Wirkungsgrad werden die Betriebskosten gesenkt und die Rentabilität gesteigert



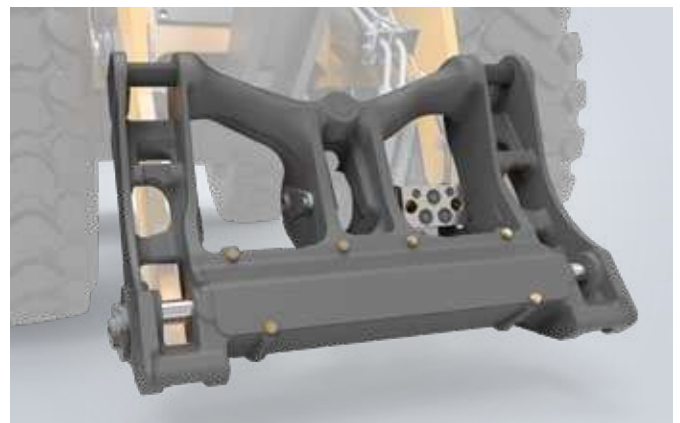
Intelligente Lösungen für geringen Verschleiß

- Der Liebherr-Fahrertrieb bremst selbstständig mit, die Betriebsbremse wirkt nur unterstützend und bleibt somit nahezu verschleißfrei
- Stufenlose Zugkraftregulierung in Kombination mit automatischen Selbstsperrdifferentialen verhindert ein Durchdrehen der Räder, wodurch die Produktivität erhöht und der Reifenverschleiß deutlich gesenkt wird



Effiziente Verwaltung mit LiDAT

- Liebherr eigenes Datenübertragungs- und Ortungssystem
- Optimale Verwaltung, Überwachung und Steuerung des gesamten Fuhrparks in Hinblick auf Maschinendatenerfassung, Datenanalyse, Fuhrparkmanagement und Service
- Auswertungen über Maschinennutzung und Kraftstoffverbrauch sorgen für eine wirtschaftliche Maschinenverwaltung
- Serienmäßige Verfügbarkeit von LiDAT inkl. 1. Jahr gebührenfreier Nutzung



LIKUFIX

- Optional erhältlicher, hydraulischer Schnellwechsler mit integriertem, automatischem Hydraulikkupplungssystem
- Sekundenschnelles Wechseln von hydraulischen Anbauwerkzeugen direkt aus der Fahrerkabine
- Der Wechsel erfolgt vollautomatisch, sicher und leckölfrei
- Zeitersparnis durch Komfort führt zu einer höheren Arbeitsleistung und spart Zeit und Kosten

Zuverlässigkeit



Zuverlässige Leistungsträger – bewährte Qualität für langlebige Maschinen

Für die neuen Radlader der mittleren Baureihe hat Liebherr auf jahrzehntelange Erfahrung bei der Entwicklung und Produktion von Radladern zurückgegriffen. Gleichzeitig haben die Ingenieure im Entwicklungsprozess Kundenwünsche aufgenommen und umgesetzt. Das Ergebnis sind kraftvolle und leistungsstarke Maschinen, die dank ausgeklügelter Technik und perfekt abgestimmter Komponenten durch hochwertige Qualität und Zuverlässigkeit überzeugen.



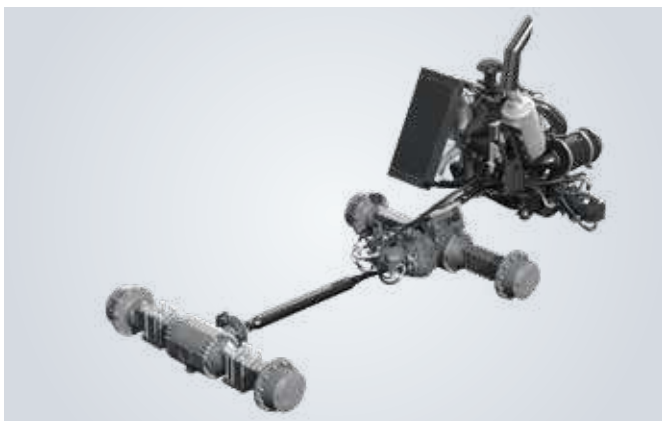
Leistungsstarke, langlebige Komponenten

- Jahrzehntelange Erfahrung in Entwicklung, Konstruktion und Fertigung von Komponenten spiegelt sich in der Robustheit und Langlebigkeit dieser wider
- Ideale Abstimmung der einzelnen Elemente für maximale Leistung
- Hohe Liebherr-Qualitätsstandards gewährleisten Zuverlässigkeit selbst bei härtesten Einsatzbedingungen



Unterbrechungsfreies Arbeiten

- Dieseloxidationskatalysator (DOC) und Dieselpartikelfilter (DPF) sowie die selektive katalytische Reduktion (SCR) sind zur Abgasnachbehandlung eingebaut und senken die Schadstoffemissionen effektiv
- Dieselpartikelfilter kann über eine Aktivregeneration während des Betriebs freigebrannt werden und ermöglicht damit einen unterbrechungsfreien Arbeitsprozess
- Lange Zeitintervalle zwischen den Regenerationen erhöhen Produktivität, sparen Kraftstoff und senken die Betriebskosten



Zuverlässiges Liebherr-Antriebskonzept

- Bewährter hydrostatischer Liebherr-Fahrtrieb ist äußerst robust und leistungsstark und sorgt für eine lange Lebensdauer der Maschine
- Die vergrößerten Fahrmotoren und Fahrpumpen steigern die Zugkraft effektiv und sorgen somit für mehr Leistung



Optimale Kühlleistung

- Kühler ist hinter der Fahrerkabine, der saubersten Stelle des Radladers, verbaut
- Kühlluft wird hinter der Fahrerkabine angesaugt und strömt durch den gesamten Motorraum
- Bedarfsgesteuerte Kühlung durch thermostatische Regelung für einen zuverlässigen Einsatz
- Hohe Maschinenverfügbarkeit durch geringere Verschmutzung des Kühlers

Komfort



Intelligente Ingenieurskunst – wenn Technik Komfort und Sicherheit verbindet

Rein in die Komfortzone – rein in die Fahrerkabine der mittelgroßen Radlader von Liebherr. Das moderne Kabinendesign ist optimal auf die täglichen Bedürfnisse der Maschinenführer abgestimmt. Die geräumige und ergonomisch gestaltete Fahrerkabine bietet perfekte Bedingungen für ein komfortables und produktives Arbeiten und kann individuell auf den jeweiligen Fahrer eingestellt werden.



Modernes Kabinendesign für mehr Produktivität

- Modernes, ergonomisches Kabinendesign ermöglicht ein konzentriertes und ermüdungsfreieres Arbeiten
- Anzeigen, Bedienelemente und der Fahrersitz sind perfekt aufeinander abgestimmt und bilden eine ergonomische Einheit
- Durch individuelle Einstellmöglichkeiten des Fahrersitzes und des Lenkrades eröffnet sich dem Fahrer eine angenehme Arbeitsatmosphäre mit viel Beinfreiheit
- Zahlreiche Ablagefächer und durchdachte Lösungen bieten in der Fahrerkabine viel Platz nach allen Seiten



Alles im Blick – für gefahrenfreieres Arbeiten

- Der hohe Verglasungsanteil der Fahrerkabine bietet eine hervorragende Rundumsicht auf Arbeitsausrüstung und Arbeitsbereich
- Das sichtoptimierte Design der Motorhaube sowie die optional integrierte Rückfahrkamera gewährleisten einen ausgezeichneten Überblick und sorgen somit für mehr Sicherheit



Innovative Joysticklenkung

- Optionale Joysticklenkung ist im Fahrersitz integriert und ermöglicht eine ergonomische und komfortable Bedienung
- Intuitives Bedienverhalten gleicht jenem eines Lenkrades
- Die Ausrichtung des Joysticks entspricht dem gewünschten Radlader-Knickwinkel
- Geschwindigkeitsabhängige Kraftrückmeldungen sorgen für ein präzises und sicheres Lenkverhalten
- Joysticklenkung only ermöglicht eine Fahrerkabine ohne Lenkrad und -säule, ein Umgreifen zwischen Lenk- und Bedieneinheit ist somit nicht erforderlich



Assistenzsysteme – komfortabel zu mehr Sicherheit

- Aktive Personenerkennung überwacht den Heckbereich des Radladers und warnt vor Gefahren durch ein visuelles sowie akustisches Signal
- Frontraumüberwachung sorgt für optimierte Sichtverhältnisse beim Einsatz großer Anbauwerkzeuge
- Skyview 360° vereinfacht die Überwachung des gesamten Maschinenumfeldes auf einem separaten Display in der Fahrerkabine
- Für schnellere und genauere Beladungszyklen sorgt die Wiegeeinrichtung mit „Truck Payload Assistant“
- Weitere Assistenzsysteme stehen auf Kundenwunsch zur Verfügung

Wartungsfreundlichkeit



Zeit- und Kostenersparnis – durch einfache und schnelle Wartung

Intelligenter Einbau der Komponenten, schneller und einfacher Zugang zum Motorraum sowie höchste Effizienz bis ins kleinste Detail sind maßgeblich für eine effektive Wartungstätigkeit. Alle zu servicierenden Einbauteile sind sicher und bequem erreichbar. Dies spart Zeit und Geld.



Sicherer und freier Servicezugang

- Sämtliche Wartungspunkte sind sicher, einfach, schnell und sauber zugänglich
- Rutschfeste Trittflächen und stabile Handläufe sorgen für ein Höchstmaß an Sicherheit für die Reinigungsarbeiten
- Durch Öffnung von nur einer Verhaubung ist der gesamte Motorraum leicht zugänglich
- Alle Punkte für die täglichen Wartungstätigkeiten sind vom Boden aus erreichbar



Geringer Wartungsaufwand durch intelligente Konstruktion

- Einfache und sichere Wartung sorgt für weniger Stillstandszeiten
- Geringere Verschmutzung des Kühlers durch dessen durchdachte Position direkt hinter der Fahrerkabine
- Aktive Regeneration der Abgasnachbehandlung spart Zeit und Kosten



Erhöhte Effizienz bis ins kleinste Detail

- Sicherer Zugang zum Knickbereich des Radladers
- Vereinfachte Zugänglichkeit der Betankungspumpe ermöglicht eine schnelle und einfache Kraftstofffüllung
- Zugang zum SCR-Tank liegt in optimaler Lage direkt neben dem Dieseltankstutzen



24h Liebherr-Kundendienst

- Effektive und zeitnahe Unterstützung durch ein dichtes Servicenetz
- Ersatzteilservice mit 24 Stunden Lieferbereitschaft
- Schnelle und sichere Servicedurchführung durch qualifizierte Service-Spezialisten

Leistung und Kraft im Fokus

Hubgerüst

Massiv und vielfältig – das intelligent konstruierte Hubgerüst mit der neuen optimierten Z-Kinematik besticht durch schnellere Kippbewegungen und Taktzeiten. Die vergrößerten Kippwinkelbereiche, die erhöhte Schürftiefe und die parallele Führung per Knopfdruck für den Gabelbetrieb steigern die Produktivität enorm. Weiterentwickelte Schaufelarme und Kippzylinder sowie eine stärkere Auslegung des Vorderwagens machen den Radlader zu einem echten Kraftpaket mit unbegrenzten Einsatzmöglichkeiten.

Performance-Schaufel

Individuell und langlebig – Die vergrößerten Standardschaufeln sorgen für mehr Schaufelinhalt sowie für mehr Freischnitt, das führt zu deutlich mehr Umschlagleistung pro Ladespiel. Das modulare Schaufelkonzept ermöglicht eine individuelle Konfiguration für jeden Einsatz und sorgt für eine maximale Umschlagleistung. Die sichtoptimierte Konstruktion des Schnellwechslers bietet einen optimalen Ausblick auf das Ladegut und erhöht die Sicherheit. Der optionale Schaufel-Kippassistent mit der Klopfautomatik und das dosierte Ausschütteln bieten Komfort bei der täglichen Arbeit, auf den nicht verzichtet werden sollte.





Design

Rundum dynamisch – Die neuen Radlader bestehen mit durchdachtem Design, angefangen vom äußeren, modernen Erscheinungsbild bis hin zum dynamischen Fahrtrieb im Herz der Maschine. Rundum optimiert und weiterentwickelt bieten die Liebherr-Radlader modernste Ingenieurskunst bis ins kleinste Detail.

Technik

Kraftvoll und robust – Die vergrößerten Arbeitspumpen und eine automatische Druckentlastung für hydraulische Zusatzkreise sorgen für sicheres, komfortables Arbeiten. Die gleichen Aufgaben lassen sich somit noch schneller erledigen. Durch die optimierte Zugkraft kann ein schnelleres und kraftvolleres Aufhalten und Aufschieben des Haufwerkes gewährleistet werden. Der größere Radstand erhöht die Stabilität, die Standsicherheit und den Fahrkomfort.

Technische Daten

Dieselmotor

	L 526	L 538	L 546
Dieselmotor	4045CB551	4045CB551	6068HB551
Bauart	Wassergekühlter Reihenmotor mit Abgasturboaufladung und gekühlter Abgasrückführung		
Zylinder in Reihe	4	4	6
Einspritzungsverfahren	Elektronische Common-Rail-Hochdruckeinspritzung		
Leistung nach ISO 9249 – SAE J1349	kW/PS bei min ⁻¹	114/155 126/171	148/201 2.000
Nennleistung nach ISO 14396/ECE-R.120	kW/PS bei min ⁻¹	116/158 2.200	129/175 2.200
Max. Drehmoment nach ISO 14396	Nm bei min ⁻¹	667 1.600	667 1.600
Hubraum	Liter	4,5	4,5
Bohrung/Hub	mm	106/127	106/127
Stufe V			
Schadstoff-Emissionswerte	Gemäß Verordnung (EU) 2016/1628		
Abgasreinigung	SCR Technologie und geschlossenes Dieselpartikel-filtersystem		
Luftfilteranlage	Trockenluftfilter mit Haupt- und Sicherheitselement, Vorabscheider, Wartungsanzeige am Liebherr-Display		
Elektrische Anlage			
Betriebsspannung	V	24	24
Batterie	Ah	2x135	2x135
Generator	V/A	24/100	24/100
Starter	V/kW	24/7,8	24/7,8

Fahrtrieb

Stufenloser hydrostatischer Fahrtrieb

Bauart	Schrägscheiben-Verstellpumpe und zwei Axialkolbenmotoren im geschlossenen Kreislauf und Achsverteilergetriebe. Vor- und Rückwärtsfahrt durch Förder richtungswechsel der Verstellpumpe
Filterung	Rücklauf-Saugfilter für den geschlossenen Kreislauf
Steuerung	Steuerung des Fahrtriebs durch Fahrpedal und Zugkraftregelungs-Pedal (Inch-Pedal). Das Zugkraftregelungs-Pedal ermöglicht eine stufenlose Anpassung der Zug- oder Schubkraft bei voller Dieselmotordrehzahl. Betätigung der Vor- und Rückwärtsfahrt über Liebherr-Bedienhebel
Fahrgeschwindigkeiten	Fahrbereich 1 _____ 0- 8 km/h Fahrbereich A1-2 _____ 0-16 km/h Fahrbereich A1-3 _____ 0-40 km/h* vor- und rückwärts Geschwindigkeitsangaben sind für die angegebenen Standardbereifungen der jeweiligen Ladertypen gültig!

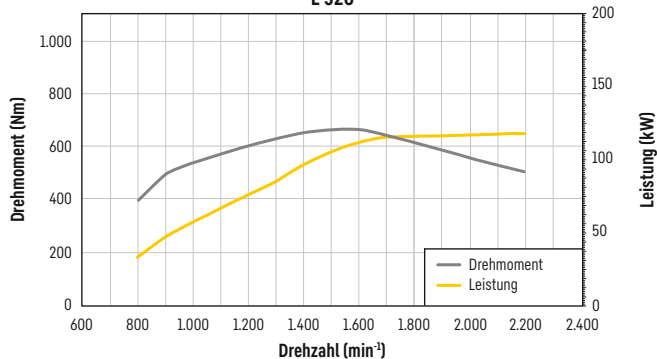
*Konfiguration, Bereifung und Anbauwerkzeug können die maximale Geschwindigkeit beeinflussen.

Bremsen

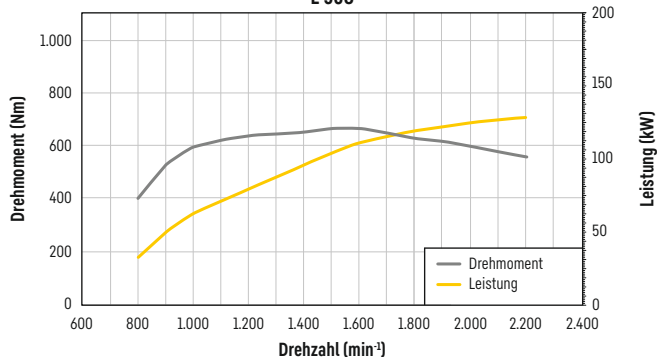
Verschleißfreie Betriebsbremse	Selbsthemmung des hydrostatischen Fahrtriebs auf alle 4 Räder wirkend und zusätzlich hydraulische Pumpspeicher-Bremsanlage mit nassen Lamellenbremsen im Differentialgehäuse liegend (zwei getrennte Bremskreise)
Feststellbremse	Elektro-hydraulisch betätigte Federspeicher-Scheibenbremse an der Vorderachse

Die Bremsanlage entspricht den Vorschriften gemäß StVZO.

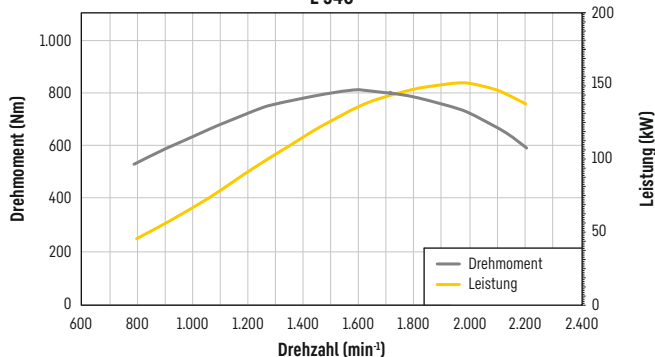
L 526



L 538



L 546



Achsen

	L 526	L 538	L 546
Allradantrieb			
Vorderachse	Starr		
Hinterachse	Pendelnd gelagert mit 10° Pendelwinkel nach jeder Seite		
Überfahrbare Hindernishöhe	mm 470	470	470
	wobei alle 4 Räder Bodenkontakt behalten		
Differentiale	Selbstsperrdifferentiale mit 45 % Sperrwert in beiden Achsen, automatisch wirkend		
Achsübersetzung	Planetenendtriebe in den Radnaben		
Spurbreite	1.900 mm für alle Bereifungen		

Lenkung

Bauart	„Load-Sensing“-Schrägscheiben-Verstellpumpe mit Druckabschneidung und Förderstromregler. Zentrales Knickgelenk mit zwei doppelt wirkenden Lenkzylindern
Knickwinkel	40° nach jeder Seite
Notlenkung	Elektro-hydraulisches Notlenkungssystem

Arbeitshydraulik

	L 526	L 538	L 546
Bauart	„Load-Sensing“-Axialkolben-Verstellpumpe mit Leistungsregler und Förderstromregler, Druckabschneidung im Steuerblock		
Kühlung	Hydraulikölkühlung durch thermostatisch geregelten Lüfter und Ölkühler		
Filterung	Rücklauffilter im Hydrauliktank		
Steuerung	Einhebelsteuerung, elektro-hydraulisch vorgesteuert		
Hubfunktion	Heben, Neutral, Senken Hub- und Senkautomatik über Liebherr-Bedienhebel, Schwimmstellung über Liebherr-Bedienhebel		
Kippfunktion	Einkippen, Neutral, Auskippen Automatische Schaufelrückführung für An- und Auskippen über Liebherr-Bedienhebel		
Max. Fördermenge	l/min. 170	200	200
Max. Betriebsdruck	bar 350	350	350

Arbeitsausrüstung

	L 526	L 538	L 546
Kinematik	Kraftvolle, optimierte Z-Kinematik mit einem Kippzylinder, hydr. Schnellwechseinrichtung optional		
Lagerstellen	Abgedichtet		
Arbeitsaktzeit bei Nennlast	ZK	ZK	ZK
Heben	s 5,0	5,5	5,5
Auskippen	s 1,2	1,9	2,2
Senken (leer)	s 3,9	4,9	4,9

Fahrerkabine

Ausführung	Elastisch gelagerte, schallgedämmte Kabine. ROPS-Überschlagschutz nach EN ISO 3471/EN 474-1 FOPS-Steinschlagschutz nach EN ISO 3449/EN 474-1, Kat. II Fahrerkabinentür mit 105° Öffnungswinkel und Ausstellfenster mit 5° Spaltöffner oder 170° Öffnung, rechte Seite Schiebefenster, Frontscheibe in Verbundsicherheitsglas VSG getönt grün serienmäßig, Seitenscheiben Einscheibensicherheitsglas ESG getönt grün, heizbare Heckscheibe ESG. Stufenlos verstellbare Lenksäule
Liebherr-Fahrersitz	6-fach verstellbarer, schwingungsgedämpfter Fahrersitz „Komfort“ mit serienmäßiger Sitz-, Tiefen- und Neigungsverstellung (Luftgefedert mit Sitzheizung, auf das Fahrergewicht einstellbar), Liebherr-Bedienhebel serienmäßig am Fahrersitz montiert
Heizung und Lüftung	Luftführung über 2 Ebenen, Kühlwasserheizung, Defroster und Klimatisierung mittels manueller Düsenstellung bzw. elektronischer Klappensteuerung für Kopf- und Frontbereich sowie elektronischer Frischluft / Umluftsteuerung, elektrisch heizbare Heckscheibe, Filteranlage über Vorfilter, Frischluftfilter und Umluftfilter, leicht wechselbar, Klimaanlage / Klimaautomatik mit neuer verbesserter Kühlleistung optional
Vibrationsemissionen	
Hand-Arm-Vibrationen	m/s ² ≤ 2,5
Ganzkörper-Vibrationen	m/s ² ≤ 0,5

Schallpegel

	L 526	L 538	L 546
Schalldruckpegel nach ISO 6396			
L _{PA} (in der Fahrerkabine)	dB(A) 69	69	69
Schallleistungspegel nach 2000/14/EG			
L _{WA} (außen)	dB(A) 102	102	104

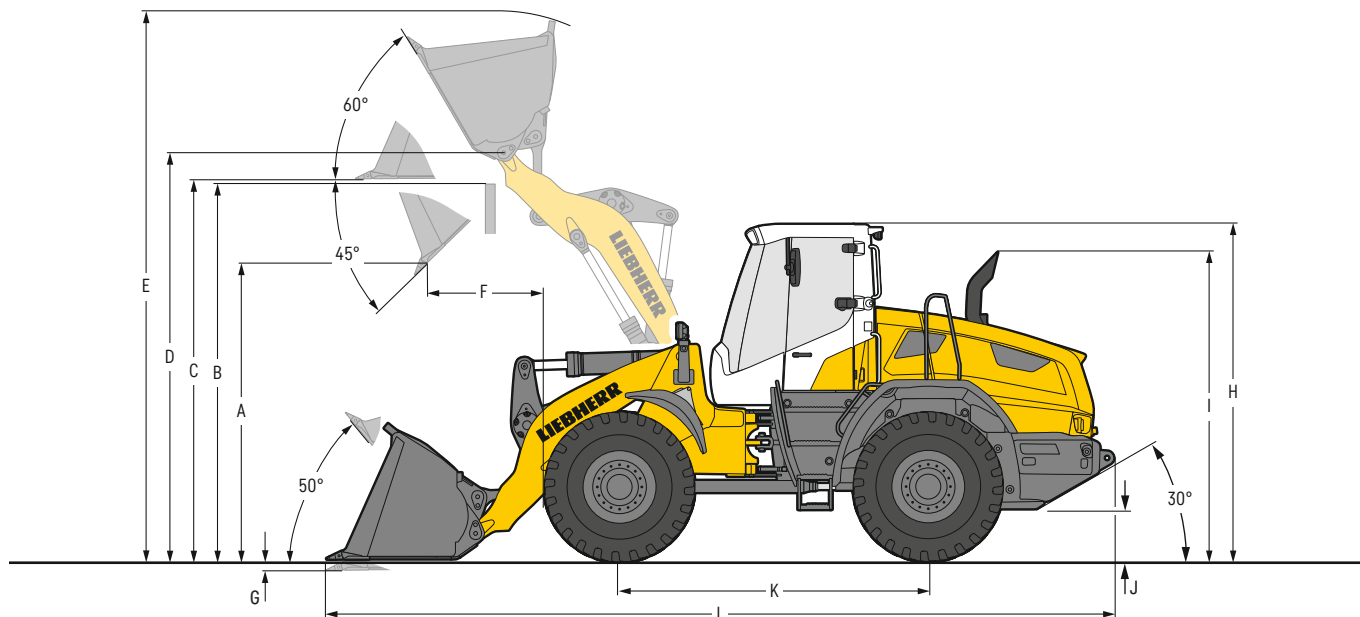
Füllmengen

	L 526	L 538	L 546
Kraftstofftankinhalt (Kunststoffausführung)	l 205	205	205
Kraftstofftankinhalt (Stahlausführung optional)	l 205	205	205
Harnstofftankinhalt	l 20	20	20
Motoröl (mit Filterwechsel)	l 21	21	23,5
Achsverteilergetriebe	l 2,5	2,5	2,5
Kühlmittel	l 26,5	26,5	26,5
Vorderachse / Radnaben	l 16 / 2,5	19 / 3,5	19 / 3,5
Hinterachse / Radnaben	l 16 / 2,5	19 / 3,5	19 / 3,5
Hydrauliktank	l 95	95	95
Hydrauliksystem gesamt	l 170	180	180

Abmessungen

Standardschaufel

L 526 – L 546



Ladeschaufel

	L 526			L 538			L 546			
	ZK	ZK-SW	ZK	ZK	ZK-SW	ZK	ZK	ZK-SW	ZK	
Ladegerometrie	Z	Z	Z	Z	Z	Z	Z	Z	Z	
Schneidwerkzeug	Z	Z	Z	Z	Z	Z	Z	Z	Z	
Hubgerüslänge	mm	2.550	2.550	2.550	2.650	2.650	2.650	2.650	2.650	
Schaufelinhalt lt. ISO 7546**	m ³	2,2	2,0	2,4	2,6	2,4	2,8	3,0	2,8	
Spezifisches Materialgewicht	t/m ³	1,8	1,8	1,6	1,8	1,8	1,6	1,8	1,8	
Schaufelbreite	mm	2.520	2.520	2.520	2.720	2.520	2.720	2.720	2.720	
A Schütthöhe bei max. Hubhöhe und 45° Auskippwinkel	mm	2.900	2.815	2.855	2.960	2.830	2.935	2.900	2.800	
B Überschüttbare Höhe	mm	3.450	3.450	3.450	3.540	3.540	3.540	3.540	3.540	
C Max. Höhe Schaufelboden	mm	3.615	3.615	3.615	3.720	3.720	3.720	3.720	3.720	
D Max. Höhe Schaufeldrehpunkt	mm	3.875	3.875	3.875	3.980	3.980	3.980	3.980	3.980	
E Max. Höhe Schaufeloberkante	mm	5.100	5.150	5.170	5.270	5.390	5.310	5.360	5.430	
F Reichweite bei max. Hubhöhe und 45° Auskippwinkel	mm	945	1.020	990	1.085	1.210	1.110	1.150	1.235	
G Schürftiefe	mm	100	100	100	100	100	100	100	100	
H Höhe über Fahrerkabine ¹⁾	mm	3.250	3.250	3.250	3.250	3.250	3.250	3.250	3.250	
I Höhe über Auspuff	mm	2.950	2.950	2.950	2.950	2.950	2.950	2.950	2.950	
J Bodenfreiheit	mm	440	440	440	430	430	430	430	430	
K Achsabstand	mm	2.975	2.975	2.975	3.025	3.025	3.025	3.025	3.025	
L Gesamtlänge	mm	7.480	7.600	7.550	7.630	7.810	7.670	7.720	7.850	
Wenderadius über Reifen	mm	5.365	5.365	5.365	5.420	5.420	5.420	5.420	5.420	
Wenderadius über Schaufelaußenkante	mm	5.950	5.990	5.970	6.140	6.100	6.150	6.165	6.200	
Ausbrechkraft (SAE)	kN	110	100	105	125	115	120	140	130	
Kipplast gerade*	kg	10.100	9.350	10.050	11.200	10.400	11.150	12.500	11.600	
Kipplast voll eingeknickt*	kg	8.730	8.000	8.650	9.650	8.880	9.610	11.010	10.250	
Einsatzgewicht*	kg	13.170	13.570	13.210	14.520	14.900	14.550	15.410	15.810	
Reifendimension		20.5R25 L3			20.5R25 L3			20.5R25 L3		

* Die angegebenen Werte gelten mit der oben angeführten Bereifung, inklusive aller Schmierstoffe, vollem Kraftstofftank, ROPS/FOPS-Kabine und Fahrer. Reifendimension und Zusatzausrüstungen verändern Einsatzgewicht und Kipplast. (Kipplast voll eingeknickt nach ISO 14397-1)

** Der Schaufelinhalt kann in der Praxis um ca. 10% größer sein, als es die Berechnung laut Norm ISO 7546 vorschreibt. Der Schaufelfüllungsgrad ist vom jeweiligen Material abhängig – siehe Seite 12.

¹⁾ Bei der optional verfügbaren „Komfort-Sicherheitstüre (180° offenbar)“ erhöht sich der Wert „H“ bei geöffneter Türe um 130 mm.

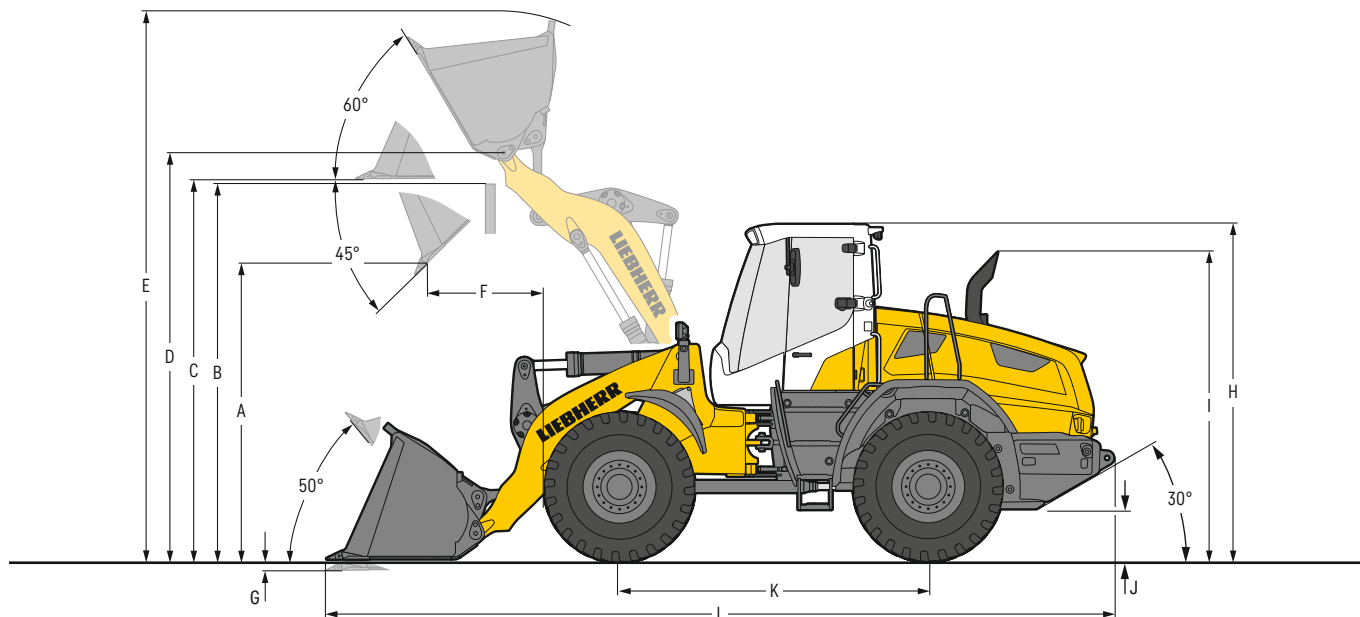
ZK = Z-Kinematik

ZK-SW = Z-Kinematik inkl. Schnellwechseinrichtung

Z = Angeschweißte Zahnhalter mit aufgesteckten Zahnschneidern

Abmessungen

Standardschaufel High Lift



Ladeschaufel

	L 526		L 538		L 546	
	ZK	ZK-SW	ZK	ZK-SW	ZK	ZK-SW
Ladegeometrie	Z	Z	Z	Z	Z	Z
Schneidwerkzeug	Z	Z	Z	Z	Z	Z
Hubgerüstlänge	mm	3.000	3.000	3.000	3.000	3.000
Schaufelinhalt lt. ISO 7546**	m ³	2,0	2,0	2,4	2,2	2,8
Spezifisches Materialgewicht	t/m ³	1,6	1,5	1,6	1,6	1,6
Schaufelbreite	mm	2.520	2.520	2.520	2.520	2.720
A Schütthöhe bei max. Hubhöhe und 45° Auskippwinkel	mm	3.530	3.400	3.500	3.415	3.470
B Überschüttbare Höhe	mm	4.015	4.015	4.070	4.070	4.070
C Max. Höhe Schaufelboden	mm	4.200	4.200	4.260	4.260	4.260
D Max. Höhe Schaufeldrehpunkt	mm	4.460	4.460	4.520	4.520	4.520
E Max. Höhe Schaufeloberkante	mm	5.620	5.740	5.820	5.870	5.850
F Reichweite bei max. Hubhöhe und 45° Auskippwinkel	mm	850	975	935	1.010	960
G Schürftiefe	mm	120	120	120	120	120
H Höhe über Fahrerkabine ¹⁾	mm	3.250	3.250	3.250	3.250	3.250
I Höhe über Auspuff	mm	2.950	2.950	2.950	2.950	2.950
J Bodenfreiheit	mm	440	440	430	430	430
K Achsabstand	mm	2.975	2.975	3.025	3.025	3.025
L Gesamtlänge	mm	7.980	8.160	8.080	8.200	8.120
Wenderadius über Reifen	mm	5.365	5.365	5.420	5.420	5.420
Wenderadius über Schaufelaußenkante	mm	6.200	6.260	6.260	6.300	6.360
Ausbrechkraft (SAE)	kN	115	105	130	120	145
Kipplast gerade*	kg	7.900	7.200	9.300	8.620	10.410
Kipplast voll eingeknickt*	kg	6.760	6.100	7.990	7.350	9.200
Einsatzgewicht*	kg	13.430	13.870	14.670	15.070	15.580
Reifendimension		20.5R25 L3		20.5R25 L3		20.5R25 L3

* Die angegebenen Werte gelten mit der oben angeführten Bereifung, inklusive aller Schmierstoffe, vollem Kraftstofftank, ROPS/FOPS-Kabine und Fahrer. Reifendimension und Zusatzausrüstungen verändern Einsatzgewicht und Kipplast. (Kipplast voll eingeknickt nach ISO 14397-1)

** Der Schaufelinhalt kann in der Praxis um ca. 10% größer sein, als es die Berechnung laut Norm ISO 7546 vorschreibt. Der Schaufelfüllungsgrad ist vom jeweiligen Material abhängig – siehe Seite 12.

¹⁾ Bei der optional verfügbaren „Komfort-Sicherheitstüre (180° offenbar)“ erhöht sich der Wert „H“ bei geöffneter Türe um 130 mm.

ZK = Z-Kinematik

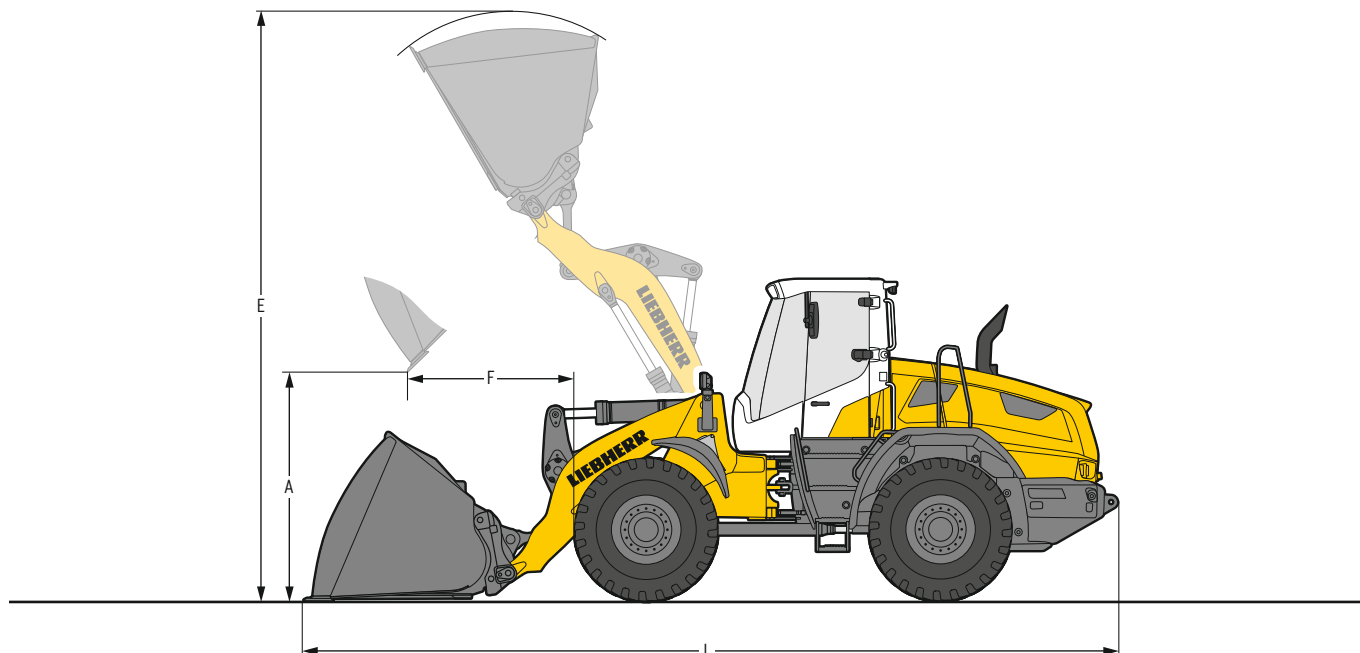
ZK-SW = Z-Kinematik inkl. Schnellwechseinrichtung

Z = Angeschweißte Zahnhalter mit aufgesteckten Zahnspitzen

Ausrüstung

Leichtgutschaufel

L 526 – L 546



Hohes Schüttgewicht

	L 526		L 538		L 546	
Ladegeometrie	ZK	ZK-SW	ZK	ZK-SW	ZK	ZK-SW
Schneidwerkzeug	USM	USM	USM	USM	USM	USM
Schaufelinhalt	m ³	3,5	3,5	4,0	4,0	4,5
Spezifisches Materialgewicht	t/m ³	1,05	1,0	1,05	1,0	1,05
Schaufelbreite	mm	2.700	2.700	2.700	2.700	2.700
A Schütthöhe bei max. Hubhöhe	mm	2.590	2.490	2.595	2.520	2.510
E Max. Höhe über Schaufeloberkante	mm	5.300	5.400	5.510	5.610	5.620
F Reichweite bei max. Hubhöhe	mm	1.230	1.320	1.420	1.490	1.510
L Gesamtlänge	mm	7.750	7.890	7.970	8.080	8.090
Kipplast gerade*	kg	9.600	8.900	10.600	10.000	11.820
Kipplast voll eingeknickt*	kg	8.230	7.590	9.090	8.520	10.140
Einsatzgewicht*	kg	13.450	13.890	14.790	15.220	15.700
Reifendimension		20.5R25 L3		20.5R25 L3		20.5R25 L3



Niedriges Schüttgewicht

	L 526	L 538	L 546	
Ladegeometrie	ZK-SW	ZK-SW	ZK-SW	
Schneidwerkzeug	USM	USM	USM	
Schaufelinhalt	m ³	5,5	6,5	7,5
Spezifisches Materialgewicht	t/m ³	0,5	0,5	0,5
Schaufelbreite	mm	2.700	2.700	3.000
A Schütthöhe bei max. Hubhöhe	mm	2.210	2.190	2.160
E Max. Höhe über Schaufeloberkante	mm	5.800	6.080	6.110
F Reichweite bei max. Hubhöhe	mm	1.610	1.830	1.855
L Gesamtlänge	mm	8.300	8.550	8.590
Kipplast gerade*	kg	8.500	9.500	10.600
Kipplast voll eingeknickt*	kg	7.170	8.020	8.960
Einsatzgewicht*	kg	14.200	15.620	16.620
Reifendimension		20.5R25 L3		20.5R25 L3

* Die angegebenen Werte gelten mit der oben angeführten Bereifung, inklusive aller Schmierstoffe, vollem Kraftstofftank, ROPS / FOPS-Kabine und Fahrer. Reifendimension und Zusatzausrüstungen verändern Einsatzgewicht und Kipplast. (Kipplast voll eingeknickt nach ISO 14397-1)

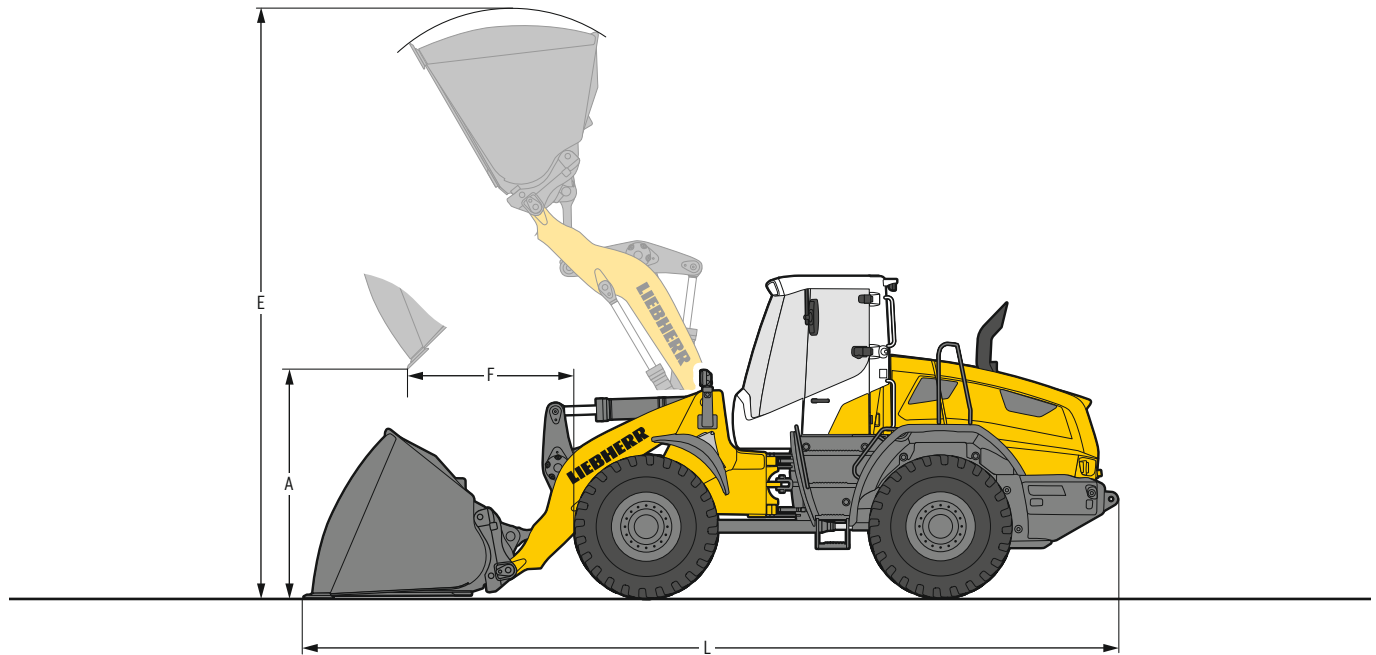
ZK = Z-Kinematik

ZK-SW = Z-Kinematik inkl. Schnellwechseleinrichtung

USM = Unterschraubmesser

Ausrüstung

Leichtgutschaufel High Lift



Hohes Schüttgewicht

	L 526		L 538		L 546		
Ladegerometrie	ZK	ZK-SW	ZK	ZK-SW	ZK	ZK-SW	
Schneidwerkzeug	USM	USM	USM	USM	USM	USM	
Schaufelinhalt	m ³	3,5	3,5	4,0	4,0	4,5	
Spezifisches Materialgewicht	t/m ³	0,85	0,8	0,85	0,8	0,85	
Schaufelbreite	mm	2.700	2.700	2.700	2.700	2.700	
A Schütthöhe bei max. Hubhöhe	mm	3.170	3.080	3.135	3.060	3.050	
E Max. Höhe über Schaufeloberkante	mm	5.880	5.970	6.060	6.160	6.170	
F Reichweite bei max. Hubhöhe	mm	1.180	1.270	1.275	1.340	1.360	
L Gesamtlänge	mm	8.310	8.450	8.420	8.530	8.540	
Kipplast gerade*	kg	7.400	6.800	8.730	8.200	9.800	
Kipplast voll eingeknickt*	kg	6.280	5.720	7.450	6.920	8.350	
Einsatzgewicht*	kg	13.750	14.190	14.990	15.420	15.900	
Reifendimension		20.5R25 L3		20.5R25 L3		20.5R25 L3	



Niedriges Schüttgewicht

	L 526	L 538	L 546
Ladegerometrie	ZK-SW	ZK-SW	ZK-SW
Schneidwerkzeug	USM	USM	USM
Schaufelinhalt	m ³	4,5	5,5
Spezifisches Materialgewicht	t/m ³	0,5	0,5
Schaufelbreite	mm	2.700	2.700
A Schütthöhe bei max. Hubhöhe	mm	2.925	2.850
E Max. Höhe über Schaufeloberkante	mm	6.210	6.440
F Reichweite bei max. Hubhöhe	mm	1.430	1.555
L Gesamtlänge	mm	8.670	8.830
Kipplast gerade*	kg	6.610	7.900
Kipplast voll eingeknickt*	kg	5.540	6.610
Einsatzgewicht*	kg	14.350	15.650
Reifendimension		20.5R25 L3	

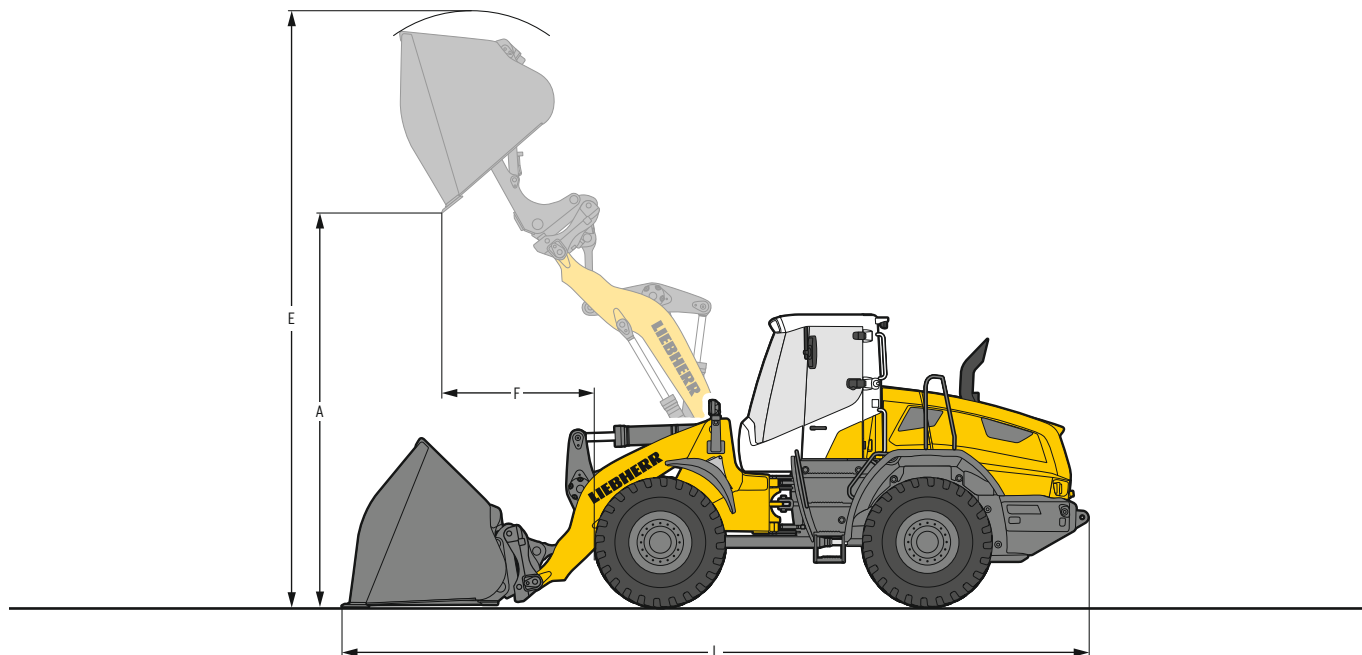
* Die angegebenen Werte gelten mit der oben angeführten Bereifung, inklusive aller Schmierstoffe, vollem Kraftstofftank, ROPS / FOPS-Kabine und Fahrer. Reifendimension und Zusatzausrüstungen verändern Einsatzgewicht und Kipplast. (Kipplast voll eingeknickt nach ISO 14397-1)

ZK = Z-Kinematik
 ZK-SW = Z-Kinematik inkl. Schnellwechseleinrichtung
 USM = Unterschraubmesser

Ausrüstung

Hochkippschaufel

L 526 – L 546



Hohes Schüttgewicht

	L 526		L 538		L 546	
Ladegeometrie	ZK	ZK-SW	ZK	ZK-SW	ZK	ZK-SW
Schneidwerkzeug	USM	USM	USM	USM	USM	USM
Schaufelinhalt	m ³	3,0	3,0	3,5	3,5	4,0
Spezifisches Materialgewicht	t/m ³	1,1	1,05	1,1	1,05	1,1
Schaufelbreite	mm	2.700	2.700	2.700	2.700	2.700
A Schütthöhe bei max. Hubhöhe	mm	4.495	4.600	4.550	4.680	4.490
E Max. Höhe über Schaufeloberkante	mm	6.210	6.350	6.360	6.550	6.450
F Reichweite bei max. Hubhöhe	mm	1.280	1.350	1.430	1.470	1.510
L Gesamtlänge	mm	7.900	8.030	8.060	8.140	8.160
Kipplast gerade*	kg	8.700	8.100	9.800	9.300	11.100
Kipplast voll eingeknickt*	kg	7.350	6.830	8.340	7.860	9.390
Einsatzgewicht*	kg	14.110	14.460	15.440	15.780	16.350
Reifendimension		20.5R25 L3		20.5R25 L3		20.5R25 L3



Niedriges Schüttgewicht

	L 526	L 538	L 546	
Ladegeometrie	ZK-SW	ZK-SW	ZK-SW	
Schneidwerkzeug	USM	USM	USM	
Schaufelinhalt	m ³	5,0	6,0	7,0
Spezifisches Materialgewicht	t/m ³	0,5	0,5	0,5
Schaufelbreite	mm	2.700	2.700	3.000
A Schütthöhe bei max. Hubhöhe	mm	4.360	4.385	4.365
E Max. Höhe über Schaufeloberkante	mm	6.660	6.910	6.950
F Reichweite bei max. Hubhöhe	mm	1.560	1.750	1.770
L Gesamtlänge	mm	8.300	8.510	8.540
Kipplast gerade*	kg	8.100	9.130	10.400
Kipplast voll eingeknickt*	kg	6.780	7.680	8.720
Einsatzgewicht*	kg	14.590	15.930	16.880
Reifendimension		20.5R25 L3		20.5R25 L3

* Die angegebenen Werte gelten mit der oben angeführten Bereifung, inklusive aller Schmierstoffe, vollem Kraftstofftank, ROPS / FOPS-Kabine und Fahrer. Reifendimension und Zusatzausrüstungen verändern Einsatzgewicht und Kipplast. (Kipplast voll eingeknickt nach ISO 14397-1)

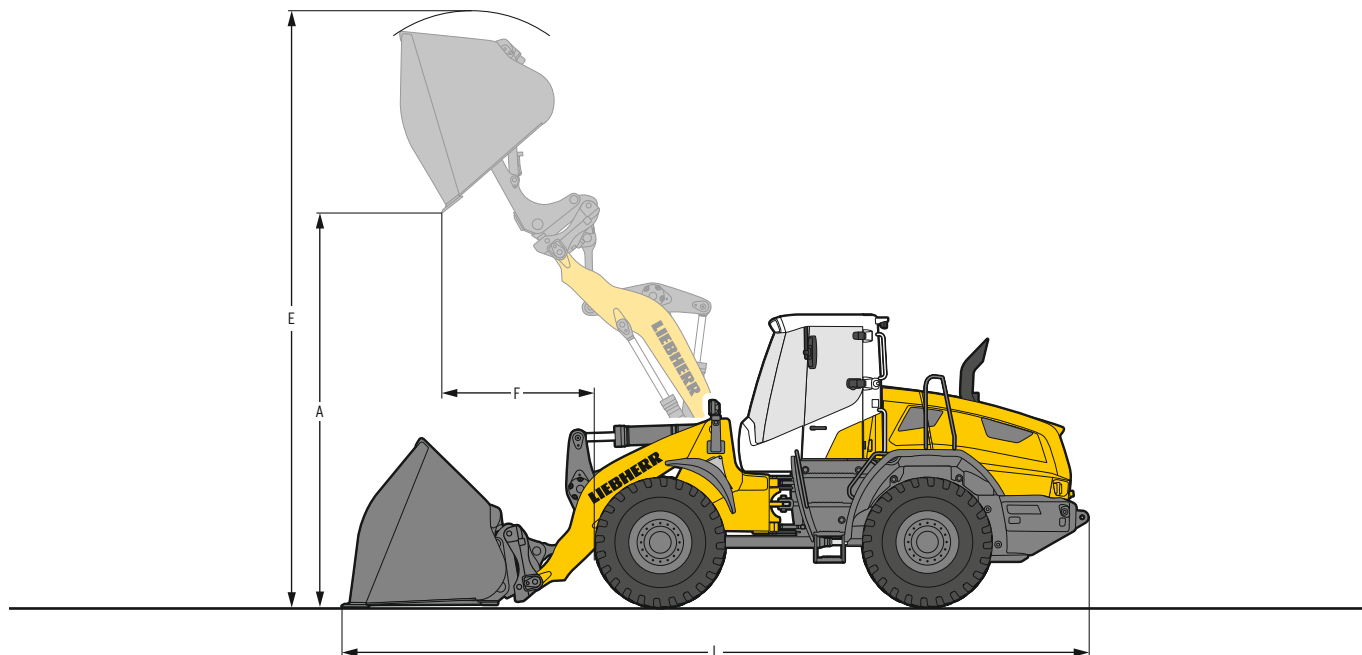
ZK = Z-Kinematik

ZK-SW = Z-Kinematik inkl. Schnellwechseleinrichtung

USM = Unterschraubmesser

Ausrüstung

Hochkippschaufel High Lift



L 526 – L 546



Hohes Schüttgewicht

	L 526		L 538		L 546		
Ladegeometrie	ZK	ZK-SW	ZK	ZK-SW	ZK	ZK-SW	
Schneidwerkzeug	USM	USM	USM	USM	USM	USM	
Schaufelinhalt	m ³	3,0	3,0	3,5	3,5	4,0	
Spezifisches Materialgewicht	t/m ³	0,85	0,8	0,85	0,8	0,85	
Schaufelbreite	mm	2.700	2.700	2.700	2.700	2.700	
A Schütthöhe bei max. Hubhöhe	mm	5.090	5.200	5.090	5.220	5.030	
E Max. Höhe über Schaufeloberkante	mm	6.800	6.940	6.900	7.090	6.990	
F Reichweite bei max. Hubhöhe	mm	1.230	1.300	1.285	1.325	1.365	
L Gesamtlänge	mm	8.450	8.580	8.490	8.580	8.590	
Kipplast gerade*	kg	6.600	6.100	8.000	7.540	9.100	
Kipplast voll eingeknickt*	kg	5.490	5.030	6.740	6.300	7.640	
Einsatzgewicht*	kg	14.420	14.770	15.650	15.990	16.560	
Reifendimension		20.5R25 L3		20.5R25 L3		20.5R25 L3	



Niedriges Schüttgewicht

	L 526	L 538	L 546
Ladegeometrie	ZK-SW	ZK-SW	ZK-SW
Schneidwerkzeug	USM	USM	USM
Schaufelinhalt	m ³	4,0	5,0
Spezifisches Materialgewicht	t/m ³	0,5	0,5
Schaufelbreite	mm	2.700	2.700
A Schütthöhe bei max. Hubhöhe	mm	5.080	5.000
E Max. Höhe über Schaufeloberkante	mm	7.070	7.300
F Reichweite bei max. Hubhöhe	mm	1.360	1.510
L Gesamtlänge	mm	8.660	8.825
Kipplast gerade*	kg	6.200	7.500
Kipplast voll eingeknickt*	kg	5.100	6.220
Einsatzgewicht*	kg	14.750	16.050
Reifendimension		20.5R25 L3	

* Die angegebenen Werte gelten mit der oben angeführten Bereifung, inklusive aller Schmierstoffe, vollem Kraftstofftank, ROPS / FOPS-Kabine und Fahrer. Reifendimension und Zusatzausrüstungen verändern Einsatzgewicht und Kipplast. (Kipplast voll eingeknickt nach ISO 14397-1)

ZK = Z-Kinematik

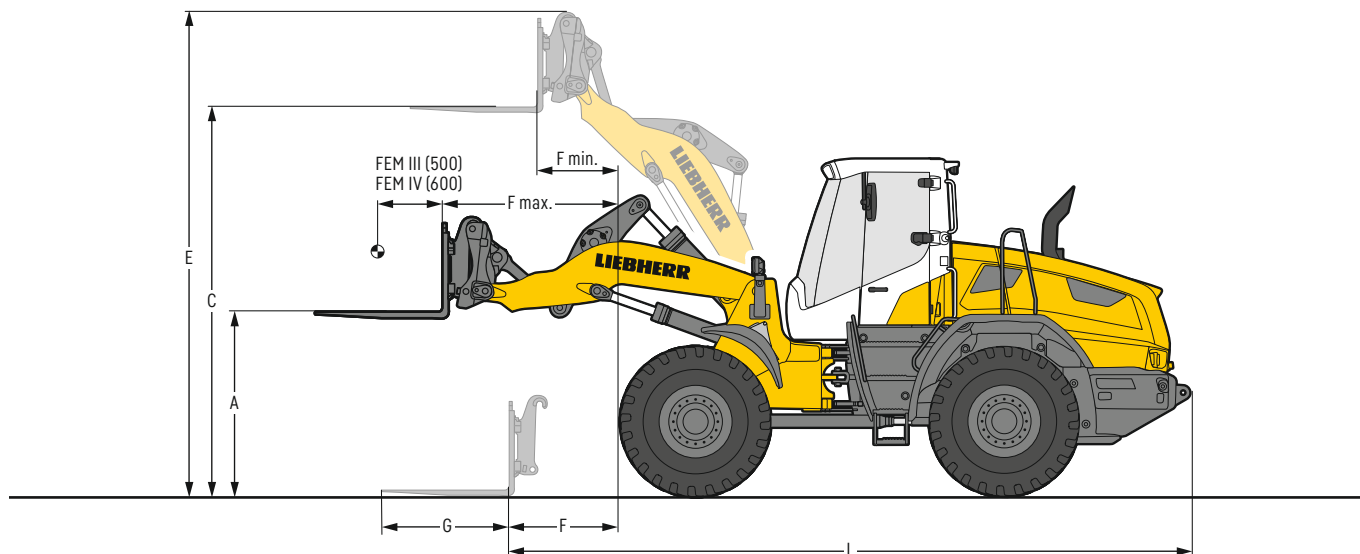
ZK-SW = Z-Kinematik inkl. Schnellwechseleinrichtung

USM = Unterschraubmesser

Ausrüstung

Ladegabel

L 526 – L 546



Ladegabel

	L 526		L 538		L 546		L 538		L 546		
	STD	HL	STD	HL	STD	HL	STD	HL	STD	HL	
Ladegabeltyp	FEM III	FEM III	FEM III	FEM III	FEM III	FEM III	FEM IV	FEM IV	FEM IV	FEM IV	
Ladegerometrie	ZK-SW	ZK-SW	ZK-SW	ZK-SW	ZK-SW	ZK-SW	ZK-SW	ZK-SW	ZK-SW	ZK-SW	
Hubgerüstlänge	mm	2.550	3.000	2.650	3.000	2.650	3.000	2.650	3.000	2.650	3.000
A Hubhöhe bei max. Reichweite	mm	1.700	1.700	1.780	1.780	1.780	1.780	1.740	1.740	1.740	1.740
C Max. Hubhöhe	mm	3.675	4.250	3.780	4.310	3.780	4.310	3.740	4.270	3.740	4.270
E Max. Höhe über Gabelträger	mm	4.605	5.190	4.705	5.250	4.705	5.250	4.740	5.285	4.740	5.285
F Reichweite Ladestellung	mm	1.030	1.590	1.070	1.510	1.070	1.510	1.090	1.530	1.090	1.530
F max. Größtmögliche Reichweite	mm	1.640	2.080	1.710	2.050	1.710	2.050	1.690	2.030	1.690	2.030
F min. Reichweite bei max. Hubhöhe	mm	700	650	790	650	790	650	770	630	770	630
G Gabelzinkenlänge	mm	1.200	1.200	1.200	1.200	1.200	1.200	1.500	1.500	1.500	1.500
L Gesamtlänge Grundmaschine	mm	6.590	7.150	6.670	7.120	6.670	7.120	6.700	7.140	6.700	7.140
Kipplast gerade*	kg	7.350	6.000	8.300	7.150	9.350	8.100	7.900	6.800	8.900	7.700
Kipplast voll eingeknickt*	kg	6.320	5.100	7.190	6.150	8.080	6.950	6.780	5.780	7.650	6.560
Zulässige Nutzlast auf unebenem Gelände = 60% der statischen Kipplast geknickt ¹⁾	kg	3.750	3.000	4.300	3.650	4.800	4.150	4.000	3.450	4.550	3.900
Zulässige Nutzlast auf ebenem Gelände = 80% der statischen Kipplast geknickt ¹⁾	kg	5.000 ²⁾	4.050	5.000 ²⁾	4.900	5.000 ²⁾	5.000 ²⁾	5.400	4.600	6.100	5.200
Einsatzgewicht*	kg	13.110	13.410	14.390	14.570	15.190	15.400	14.620	14.830	15.450	15.660
Reifendimension		20.5R25 L3		20.5R25 L3		20.5R25 L3		20.5R25 L3		20.5R25 L3	

* Die angegebenen Werte gelten mit der oben angeführten Bereifung, inklusive aller Schmierstoffe, vollem Kraftstofftank, ROPS / FOPS-Kabine und Fahrer. Reifendimension und Zusatzausrüstungen verändern Einsatzgewicht und Kipplast. (Kipplast voll eingeknickt nach ISO 14397-1)

¹⁾ Nach EN 474-3

²⁾ Nutzlast durch FEM III Gabelträger und Zinken auf 5.000 kg begrenzt

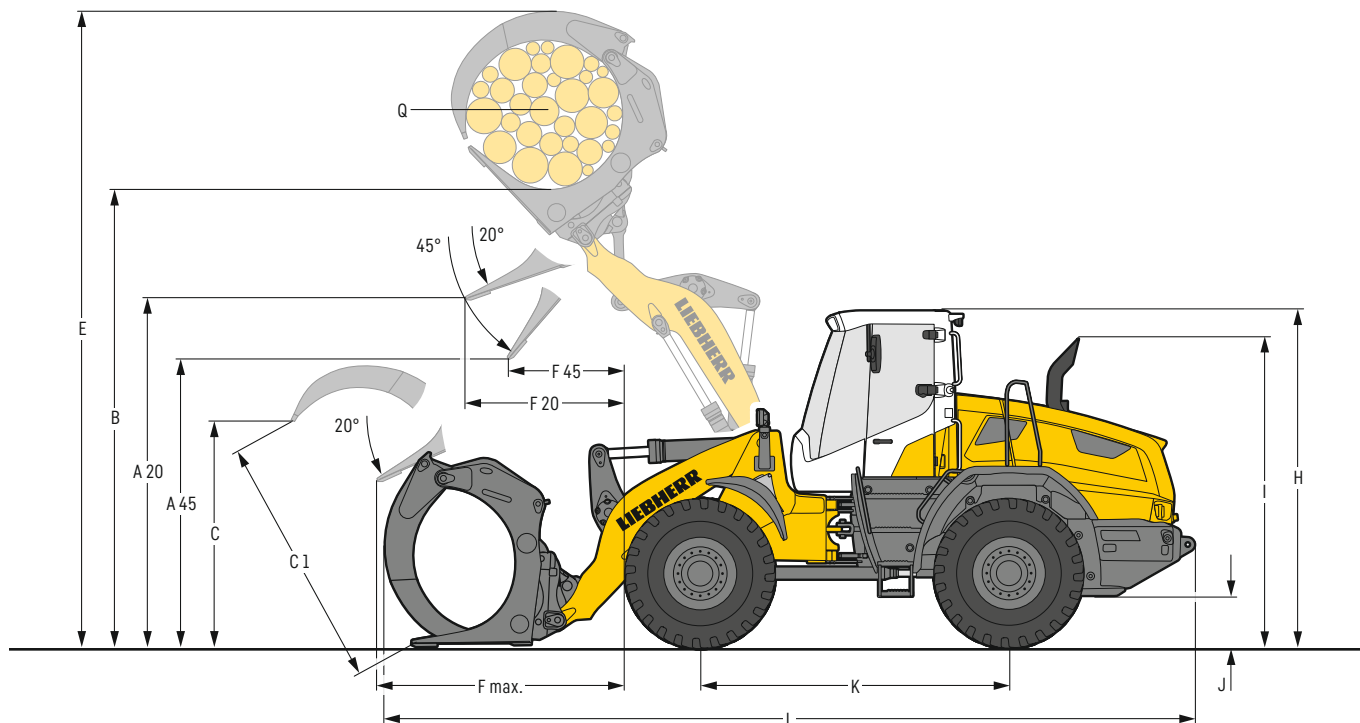
STD = Standard Hubgerüst-Länge

HL = High Lift

ZK-SW = Z-Kinematik inkl. Schnellwechseinrichtung

Ausrüstung

Holzgreifer



L 526 – L 546

Holzgreifer

		L 526	L 538	L 546
Ladegerometrie		ZK-SW	ZK-SW	ZK-SW
A20	Entladehöhe bei 20°	mm	3.205	3.260
A45	Entladehöhe bei 45°	mm	2.785	2.790
B	Manipulationshöhe	mm	4.290	4.440
C	Max. Greiferöffnung in Ladestellung	mm	1.910	2.395
C1	Max. Greiferöffnung	mm	2.140	2.590
E	Max. Höhe	mm	5.840	6.240
F20	Reichweite bei max. Hubhöhe und 20° Auskippwinkel	mm	1.425	1.650
F45	Reichweite bei max. Hubhöhe und 45° Auskippwinkel	mm	1.035	1.230
F max.	Max. Reichweite	mm	2.360	2.575
H	Höhe über Fahrerkabine ¹⁾	mm	3.250	3.250
I	Höhe über Auspuff	mm	2.950	2.950
J	Bodenfreiheit	mm	440	430
K	Achsabstand	mm	2.975	3.025
L	Gesamtlänge	mm	7.720	7.950
Maschinenbreite über Reifen		mm	2.480	2.480
Q	Greifer Querschnitt	m ²	1,3	1,8
Greiferbreite		mm	1.600	1.600
Nutzlast*		kg	3.400	4.100
Einsatzgewicht*		kg	13.900	15.290
Reifendimension		20.5R25 L3	20.5R25 L3	20.5R25 L3

* Die angegebenen Werte gelten mit der oben angeführten Bereifung, inklusive aller Schmierstoffe, vollem Kraftstofftank, ROPS / FOPS-Kabine und Fahrer. Reifendimension und Zusatzausrüstungen verändern Einsatzgewicht und Kipplast. (Kipplast voll eingeknickt nach ISO 14397-1)

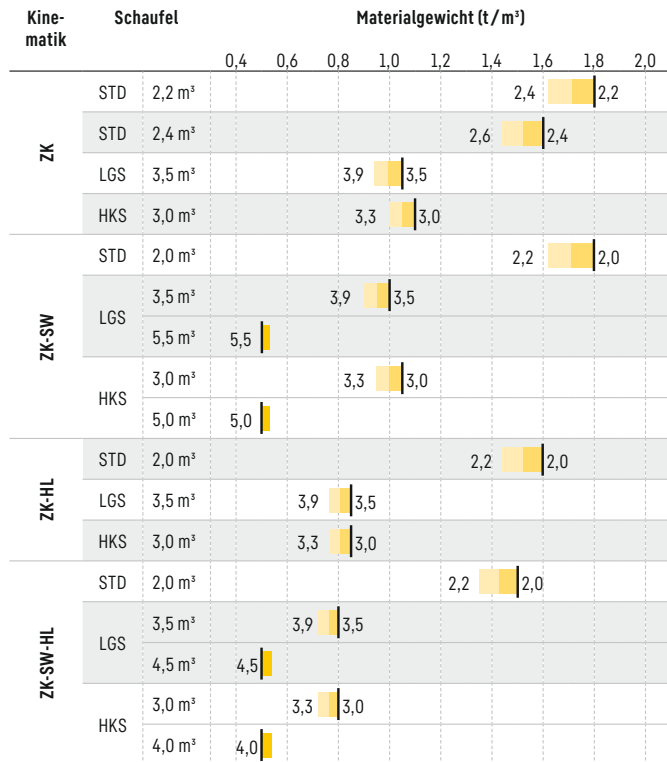
¹⁾ Bei der optional verfügbaren „Komfort-Sicherheitstüre (180° offenbar)“ erhöht sich der Wert „H“ bei geöffneter Türe um 130 mm.

ZK-SW = Z-Kinematik inkl. Schnellwechseinrichtung

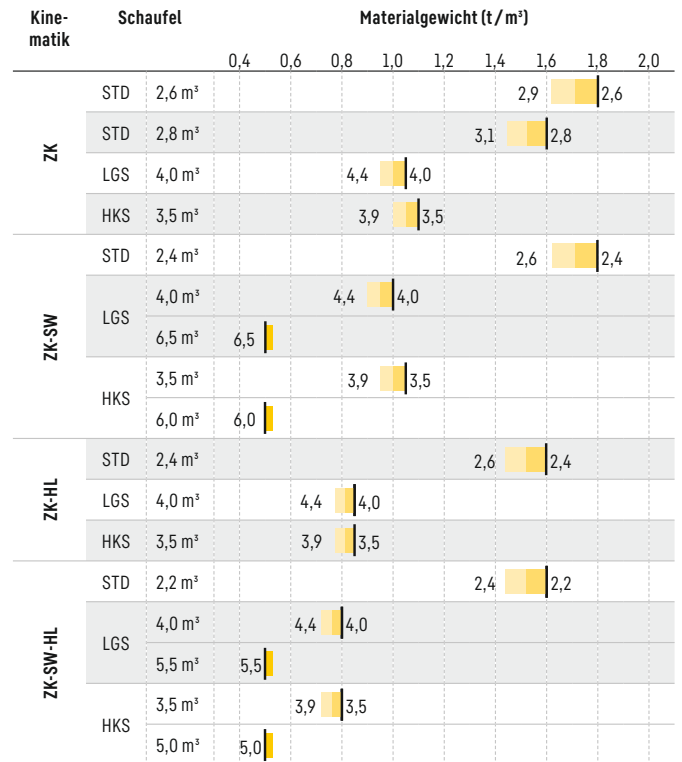
Schaufelwahl

L 526 - L 546

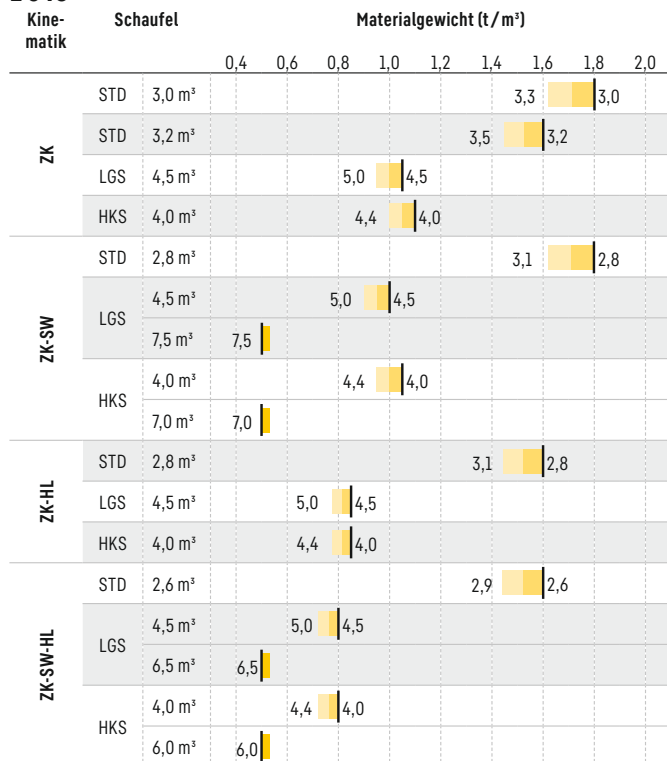
L 526



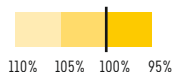
L 538



L 546



Schaufelfüllung



Kinematik

ZK	Z-Kinematik, Standardlänge
ZK-SW	Z-Kinematik mit Schnellwechseinrichtung, Standardlänge
ZK-HL	Z-Kinematik, High Lift
ZK-SW-HL	Z-Kinematik mit Schnellwechseinrichtung, High Lift

Schaufel

STD	Standardschaufel (Erdbauschaufel)
LGS	Leichtgutschaufel
HKS	Hochkippschaufel

Schüttgewichte und Richtwerte für den Schaufelfüllungsgrad

		t/m ³	%			t/m ³	%			t/m ³	%
Kies	feucht	1,9	105	Erde	trocken	1,3	115	Glasabfälle	gebrochen	1,4	100
	trocken	1,6	105		nass ausgehoben	1,6	110		ganz	1,0	100
	gebrochen, Split	1,5	100	Mutterboden		1,1	110	Kompost	trocken	0,8	105
Sand	trocken	1,5	105	Basalt		1,95	100	nass	1,0	110	
	nass	1,9	110	Granit		1,8	95	Hackschnitzel / Sägespäne		0,5	110
Kiessand	trocken	1,7	105	Sandstein		1,6	100	Papier	geschreddert / lose	0,6	110
	nass	2,0	100	Schiefer		1,75	100	Altpapier / Karton		1,0	110
Sand / Ton		1,6	110	Bauxit		1,4	100	Kohle	schwer	1,2	110
Ton	natürlich	1,6	110	Kalkstein		1,6	100	leicht	0,9	110	
	hart	1,4	110	Gips	gebrochen	1,8	100	Müll	Hausmüll	0,5	100
Ton / Kies	trocken	1,4	110	Koks		0,5	110	Sperrmüll		1,0	100
	nass	1,6	100	Schlacke	gebrochen	1,8	100				

Kipplast, warum ist sie wichtig?



Was ist Kipplast?

Die Last im Lastschwerpunkt der Ausrüstung, die den Radlader gerade über die Vorderachse zum Kippen bringt! Dabei befindet sich der Radlader in der statisch ungünstigsten Position, d. h. Hubgerüst in waagrechter Position bei voll eingeknicktem Radlader.

Die Nenn- oder Nutzlast.

Die Nennlast darf 50% der geknickten Kipplast nicht überschreiten!
Das entspricht einem Sicherheitsfaktor von 2,0.

Der maximal anbaubare Schaufelinhalt.

Der anbaubare Schaufelinhalt wird über die Kipplast und die Nennlast ermittelt!

$$\text{Nennlast} = \frac{\text{Kipplast geknickt}}{2}$$

$$\text{Schaufelinhalt} = \frac{\text{Nennlast (t)}}{\text{spez. Materialgewicht (t/m}^3\text{)}}$$

Bereifung

Reifentypen

	Dimension und Profilkode	Veränderung Einsatzgewicht kg	Lader-Breite über Reifen mm	Veränderung der Vertikalmaße* mm	Einsatz
L 526					
Bridgestone	17.5R25 VJT L3	- 394	2.440	- 44	Schüttgüter (befestigter Untergrund)
Bridgestone	17.5R25 VSDL L5	119	2.450	- 5	Fels, Schrott, Recycling (befestigter Untergrund)
Bridgestone	20.5R25 VJT L3	17	2.480	8	Schüttgüter (befestigter Untergrund)
Bridgestone	20.5R25 VSDL L5	680	2.480	60	Fels, Schrott, Recycling (befestigter Untergrund)
Bridgestone	20.5R25 VSDR L5	688	2.480	60	Fels, Schrott, Recycling (befestigter Untergrund)
Bridgestone	550/65R25 VTS L3	- 132	2.500	- 50	Kies, Schotter (alle Bodenverhältnisse)
Bridgestone	650/65R25 VTS L3	605	2.650	16	Kies, Schotter (alle Bodenverhältnisse)
Continental	20.5R25 EM-Master L3	166	2.480	26	Schüttgüter (befestigter Untergrund)
Goodyear	17.5R25 RT-3B L3	- 320	2.460	- 41	Kies, Schotter (alle Bodenverhältnisse)
Goodyear	17.5R25 TL-3A+ L3	- 252	2.460	- 39	Sand, Kies, Erdbau, Lehm (alle Bodenverhältnisse)
Goodyear	17.5R25 RL-5K L5	160	2.460	- 20	Fels, Schrott, Recycling (befestigter Untergrund)
Goodyear	20.5R25 RT-3B L3	11	2.490	16	Kies, Schotter (alle Bodenverhältnisse)
Goodyear	20.5R25 TL-3A+ L3	156	2.500	11	Sand, Kies, Erdbau, Lehm (alle Bodenverhältnisse)
Goodyear	20.5R25 GP-4D L4	328	2.470	20	Kies, Industrie, Holz (befestigter Untergrund)
Goodyear	20.5R25 RL-5K L5	752	2.500	49	Fels, Schrott, Recycling (befestigter Untergrund)
Michelin	17.5R25 XTLA L2	- 555	2.460	- 44	Kies, Erdbau, Lehm (alle Bodenverhältnisse)
Michelin	17.5R25 XHA2 L3	- 528	2.460	- 61	Sand, Kies, Schotter (alle Bodenverhältnisse)
Michelin	17.5R25 XLD D2A L5	- 232	2.460	- 25	Fels, Untertage (befestigter Untergrund)
Michelin	17.5R25 X MINE PRO L5	32	2.490	- 17	Fels, Schrott, Recycling (befestigter Untergrund)
Michelin	20.5R25 XTLA L2	- 121	2.480	- 7	Kies, Erdbau, Lehm (alle Bodenverhältnisse)
Michelin	20.5R25 XHA2 L3	0	2.480	0	Sand, Kies, Schotter (alle Bodenverhältnisse)
Michelin	20.5R25 XLD D2A L5	431	2.480	30	Fels, Untertage (befestigter Untergrund)
Michelin	20.5R25 X MINE PRO L5	616	2.510	48	Fels, Schrott, Recycling (befestigter Untergrund)
Michelin	550/65R25 XLD65 L3	- 82	2.500	- 44	Kies, Schotter (alle Bodenverhältnisse)
Michelin	650/65R25 XLD65 L3	488	2.640	- 7	Kies, Schotter (alle Bodenverhältnisse)
Nokian	17.5R25 Hakkapeliitta L2	- 488	2.450	- 51	Winterreifen, Kies, Schotter, Asphalt (alle Bodenverhältnisse)
Nokian	20.5R25 Hakkapeliitta L2	- 104	2.490	6	Winterreifen, Kies, Schotter, Asphalt (alle Bodenverhältnisse)
L 538 / L 546					
Bridgestone	20.5R25 VJT L3	17	2.480	8	Schüttgüter (befestigter Untergrund)
Bridgestone	20.5R25 VSDL L5	680	2.480	60	Fels, Schrott, Recycling (befestigter Untergrund)
Bridgestone	20.5R25 VSDR L5	688	2.480	60	Fels, Schrott, Recycling (befestigter Untergrund)
Bridgestone	550/65R25 VTS L3	- 44	2.500	- 50	Kies, Schotter (alle Bodenverhältnisse)
Bridgestone	650/65R25 VTS L3	595	2.650	16	Kies, Schotter (alle Bodenverhältnisse)
Continental	20.5R25 EM-Master L3	156	2.480	26	Schüttgüter (befestigter Untergrund)
Goodyear	20.5R25 RT-3B L3	11	2.490	16	Kies, Schotter (alle Bodenverhältnisse)
Goodyear	20.5R25 TL-3A+ L3	156	2.500	11	Sand, Kies, Erdbau, Lehm (alle Bodenverhältnisse)
Goodyear	20.5R25 GP-4D L4	328	2.470	20	Kies, Industrie, Holz (befestigter Untergrund)
Goodyear	20.5R25 RL-5K L5	752	2.500	49	Fels, Schrott, Recycling (befestigter Untergrund)
Michelin	20.5R25 XTLA L2	- 121	2.510	- 7	Kies, Erdbau, Lehm (alle Bodenverhältnisse)
Michelin	20.5R25 XHA2 L3	0	2.480	0	Sand, Kies, Schotter (alle Bodenverhältnisse)
Michelin	20.5R25 XLD D2A L5	431	2.480	30	Fels, Untertage (befestigter Untergrund)
Michelin	20.5R25 X MINE PRO L5	606	2.510	48	Fels, Schrott, Recycling (befestigter Untergrund)
Michelin	550/65R25 XLD65 L3	- 82	2.500	- 44	Kies, Schotter (alle Bodenverhältnisse)
Michelin	650/65R25 XLD65 L3	478	2.640	- 7	Kies, Schotter (alle Bodenverhältnisse)
Nokian	20.5R25 Hakkapeliitta L2	- 114	2.490	6	Winterreifen, Kies, Schotter, Asphalt (alle Bodenverhältnisse)

* Die angegebenen Werte sind theoretische Angaben und können in der Praxis abweichen.

Die Verwendung von Pannenschutz (Reifen-Ausschäumung) oder Reifenschutzketten ist mit der Liebherr-Werk Bischofshofen GmbH abzustimmen.

Die Liebherr-Radlader

Radlader



		L 504 Compact	L 506 Compact	L 507 Stereo	L 508 Compact	L 509 Stereo	L 514 Stereo
Kipplast	kg	3.000	3.500	3.750	3.900	4.430	5.750
Schaufelinhalt	m ³	0,7	0,8	0,9	1,0	1,2	1,5
Einsatzgewicht	kg	4.600	4.970	5.550	5.700	6.390	8.860
Motorleistung	kW / PS	34 / 46	47,5 / 64	50 / 68	47,5 / 64	54 / 73	76 / 103

Radlader



		L 518 Stereo	L 526	L 538	L 546	L 550 XPower®
Kipplast	kg	6.550	8.730	9.650	11.010	12.500
Schaufelinhalt	m ³	1,7	2,2	2,6	3,0	3,4
Einsatzgewicht	kg	9.190	13.170	14.520	15.410	18.550
Motorleistung	kW / PS	76 / 103	116 / 158	129 / 175	138 / 188	163 / 222

Radlader



		L 556 XPower®	L 566 XPower®	L 576 XPower®	L 580 XPower®	L 586 XPower®
Kipplast	kg	13.750	15.900	17.600	19.200	21.600
Schaufelinhalt	m ³	3,7	4,2	4,7	5,2	6,0
Einsatzgewicht	kg	19.600	23.900	25.700	27.650	32.600
Motorleistung	kW / PS	183 / 249	203 / 276	218 / 296	233 / 317	263 / 358

02.22

Sie können mit Umweltschutz Geld verdienen!



Rein in den Sparmodus mit dem Liebherr-Spritsparrechner

100% Leistung bei bis zu 30% weniger Kraftstoffverbrauch – der Liebherr-Spritsparrechner zeigt, wie viel Sprit gegenüber vergleichbaren Maschinen gespart werden kann. Schnell und unkompliziert bietet die frei verfügbare Online-Anwendung eine Übersicht über die Sritersparnisse in Euro im Jahr. Als Berechnungsgrundlage wird hierfür der durchschnittliche Spritverbrauch, die Betriebsstunden pro Jahr sowie der aktuelle Spritpreis herangezogen. Das Einsparpotential beim Einsatz eines Liebherr-Radladers ist beeindruckend, überzeugen Sie sich selbst!

	Ø Liter / Stunde *
L 526: 2,2 m ³	6,3
L 538: 2,6 m ³	7,0
L 546: 3,0 m ³	7,1
L 550: 3,4 m ³	9,0
L 556: 3,7 m ³	9,9
L 566: 4,2 m ³	12,2
L 576: 4,7 m ³	12,9
L 580: 5,2 m ³	13,9
L 586: 6,0 m ³	16,7

* Radlader im Einsatz mit kundenspezifischer Maschinenausführung. Durchschnittsdaten aus LiDAT, ermittelt am 13.04.2023.



Jetzt live erleben, wie viel Sprit Sie sparen können!
www.encyplus.liebherr.com

Ausstattung



Basisradlader

	L 526	L 538	L 546
Abschleppkupplung	●	●	●
Anfahrerschutz heckseitig	+	+	+
Anfahrerschutz heckseitig (mit Schutzgitter)	+	+	+
Automatische Motorabschaltung (nach 5 Minuten bei Leerdrehzahl < 1.000 U/Min.)	+	+	+
Automatische Zentralschmieranlage Liebherr	+	+	+
Elektr. Ausrüstung für Kehrmaschine (Steckdose für Kehrmaschine)	+	+	+
Elektronische Zugkraftregulierung für schwierige Bodenverhältnisse	●	●	●
Design-Endrohr in Edelstahlausführung	+	+	+
Fahrscheinwerfer (mit Zusatzscheinwerfer) am Vorderwagen - Halogen	+	+	+
Fahrscheinwerfer (mit Zusatzscheinwerfer) am Vorderwagen - LED	+	+	+
Fahrscheinwerfer am Vorderwagen - Halogen	●	●	●
Fahrscheinwerfer am Vorderwagen - LED	+	+	+
Fahrschwingungsdämpfer	+	+	+
Feuerlöscher (6 kg)	+	+	+
Flusensieb für Kühler	+	+	+
Fremdstarthilfeinrichtung	+	+	+
Gelenkwellenschutz komplett	+	+	+
Geschwindigkeitsbegrenzung (20 km/h)	+	+	+
Harnstofftank in Kunststoffausführung	●	●	●
Integriertes Reifendruck-Überwachungssystem	+	+	+
Kennzeichenleuchte hinten	+	+	+
Kombinierte Inch-Bremseinrichtung	●	●	●
Kotflügel in Kunststoffausführung (Standard)	●	●	●
Kotflügel in Stahlausführung	+	+	+
Kraftstofftank in Stahlausführung	+	+	+
Kraftstoffvorfilter	●	●	●
Kraftstoffvorfilter mit Vorwärmung	+	+	+
Kühler grobmaschig	+	+	+
Kühlwasservorwärmung (230 V)	+	+	+
Kunststoffkotflügel verstellbar	+	+	+
Lamellen-Selbstsperrdifferential in beiden Achsen	●	●	●
Liebherr-Bio-Ölbefüllung	+	+	+
Lüfterantrieb reversierbar	+	+	+
Nachlaufautomatik (5 Min.)	+	+	+
Radkastenverbreiterung in Kunststoffausführung	+	+	+
Radkastenverbreiterung verstellbar in Stahlausführung	+	+	+
Schutzgitter für die Fahrscheinwerfer	+	+	+
SCR Technologie inkl. Dieselpartikelfilter	●	●	●
Standheizung (Zusatzheizung mit Motorvorwärmung)	+	+	+
Vorabscheider TOP AIR	+	+	+
Werkzeugkasten mit Werkzeugsatz	+	+	+
Wiegeeinrichtung Liebherr mit „Truck Payload Assist“ (nicht eichfähig)	+	+	+



Ausrüstung

	L 526	L 538	L 546
1. hydraulische Zusatzfunktion frontseitig inkl. Leitungen	+	+	+
1. und 2. hydraulische Zusatzfunktion frontseitig inkl. Leitungen	+	+	+
Arbeitshydrauliksperr	●	●	●
Dauerbetrieb Zusatzfunktion	+	+	+
Druckentlastung für hydraulische Zusatzfunktion	●	●	●
Endlagendämpfung	+	+	+
Gabelträger und Gabelzinken	+	+	+
Hochkippschaufel	+	+	+
Holzgreifer	+	+	+
Hub- und Senkautomatik programmierbar	●	●	●
Hubgerüst 2.550 mm	●	-	-
Hubgerüst 2.650 mm	-	●	●
Hubgerüst 3.000 mm	+	+	+
Hydraulische Schnellwechsel-Einrichtung	+	+	+
Hydraulische Schnellwechsel-Einrichtung LIKUFIX	+	+	+
Hydraulische Schnellwechsel-Einrichtung Vorbereitung LIKUFIX	+	+	+
Kehrmaschinenbetrieb	+	+	+
Kippgeschwindigkeit, einstellbar	●	●	●
Kippzylinder Kolbenstangenschutz	+	+	+
Leichtgutschaufel	+	+	+
Rohrbruchsicherung (Hub- und Kippzylinder)	+	+	+
Rückfahrautomatik Hochkippschaufel	+	+	+
Schaufel-Kipp-Assistent	+	+	+
Schaufellagerabdichtung (Standard)	●	●	●
Schaufelrückführung (automatisch & programmierbar)	●	●	●
Schaufelrückführung über Taste	+	+	+
Schwimmstellung	●	●	●
Visualisierung Ausrüstungsstellung	●	●	●

Ausstattung



Fahrerkabine

	L 526	L 538	L 546
Adapterplatte für zusätzliche Befestigungsmöglichkeiten auf der Multifunktionsschiene	●	●	●
Adaptive Arbeitsbeleuchtung	+	+	+
Außenspiegel elektrisch verstell- und beheizbar	+	+	+
Außenspiegel klapp- und beheizbar	+	+	+
Außenspiegel klappbar	●	●	●
Ausstellfenster (links)	+	+	+
Aufstiegshilfe zur leichteren Frontscheibenreinigung	●	●	●
Betätigung mit Mehrhebelsteuerung	+	+	+
Betriebsstundenzähler (mechanisch)	+	+	+
Elektronische Wegfahrsperrung mit Code	+	+	+
Elektronische Wegfahrsperrung mit Schlüssel	+	+	+
Fahreridentifikation automatisch	+	+	+
Fahreridentifikation manuell	+	+	+
Fahrersitz „Komfort“ mit pneumatischer Federung „Komfort integriert“ - Grammer (mit Sitzheizung und 3-Punkt-Gurt)	+	+	+
Fahrersitz „Komfort“ mit pneumatischer Federung „Komfort integriert“ - Grammer (mit Sitzheizung und 4-Punkt-Gurt)	+	+	+
Fahrersitz „Komfort“ mit pneumatischer Federung „Komfort integriert“ - Grammer (mit Sitzheizung)	●	●	●
Fahrersitz „Premium“ mit niederrfrequenter Federung - mit Sitzklima, Sitzheizung und Kopfstütze - Grammer	+	+	+
Feinstaubfilter F7	●	●	●
Feuerlöscher in der Fahrerkabine (2kg)	+	+	+
Funkgeräteeinbau (Vorbereitung)	+	+	+
Geschwindigkeitsbegrenzung V_{max} über Taste an Bedieneinheit einstellbar	●	●	●
Geschwindigkeitsbegrenzung & Fixgas	+	+	+
Gurtwarnanlage (optisch) - Warnblitzleuchte grün auf Kabine	+	+	+
Heckscheibenheizung elektrisch	●	●	●
Hupenbetätigung über rechte Taste	+	+	+
Innenspiegel (links)	●	●	●
Joysticklenkung	+	+	+
Joysticklenkung only	+	+	+
Kabinen-Bodenmatte	●	●	●
Kleiderhaken	●	●	●
Klimaanlage	+	+	+
Klimaautomatik	+	+	+
Komfort-Sicherheitsstüre (180° öffnbar)	+	+	+
Kopfstütze	+	+	+
Kühlbox	+	+	+
Lenksäule höhenverstellbar	+	+	+
Lenksäule neigbar	●	●	●
LiDAT Hardware	●	●	●
Liebherr-Bedienhebel mit Mini-Joystick	+	+	+
Liebherr-Bedienhebel mit Tasten	●	●	●
Multifunktionsschiene rechts	●	●	●

- = Standard
- + = Option
- = nicht erhältlich



Fahrerkabine

	L 526	L 538	L 546
Notlenkpumpe	●	●	●
Premiumdisplay (Touchscreen), höhenverstell- und schwenkbar	●	●	●
Radio „Komfort“ (DAB+ / USB / AUX / BLUETOOTH / Freisprechfunktion)	+	+	+
Radio Standard	+	+	+
Radioeinbau Vorbereitung	+	+	+
Rundumkennleuchte schwenkbare Ausführung - LED	+	+	+
Rundumkennleuchtenaktivierung bei Rückwärtsfahrt	+	+	+
Schallgedämpfte ROPS / FOPS-Kabine	●	●	●
Scheibenwisch- und Waschanlage	●	●	●
Scheibenwischer-Tipp-Wisch über Taste	+	+	+
Scheinwerfer hinten dreifach - LED	+	+	+
Scheinwerfer hinten einfach - Halogen	+	+	+
Scheinwerfer hinten einfach - LED	+	+	+
Scheinwerfer hinten zweifach - Halogen	+	+	+
Scheinwerfer hinten zweifach - LED	+	+	+
Scheinwerfer vorne zweifach - Halogen	●	●	●
Scheinwerfer vorne zweifach - LED	+	+	+
Scheinwerferaktivierung bei Rückwärtsfahrt (auf der Kabine)	+	+	+
Schiebefenster rechts	●	●	●
Schonbezug für Fahrersitz	+	+	+
Schutzgitter für die Frontscheibe	+	+	+
Sicherheitsgurt mit Warnton	+	+	+
Sonnenrollo hinten	+	+	+
Sonnenrollo vorne	+	+	+
Steckdose 12V	●	●	●
USB-Ladeanschluss	+	+	+
Verbandskasten	●	●	●
Vorbereitung für Schutzbelüftungsanlage	+	+	+
Vorbereitung für Staubfilterüberdruckanlage	+	+	+
Weitwinkelspiegel	+	+	+
Zigarettenanzünder	●	●	●



Sicherheit

	L 526	L 538	L 546
Aktive Personenerkennung heckseitig	+	+	+
Batterie Hauptschalter (abschließbar)	+	+	+
Dachkamera zur Frontraumüberwachung	+	+	+
Feststellbremse Standard	●	●	●
Individuallackierung	+	+	+
Rückfahrwarnanlage (akustisch)	+	+	+
Rückfahrwarnanlage (optisch) LED Warnblitzleuchte	+	+	+
(einstellbar auf wahlweise 0 - Dauer - Rückwärtsfahrt)	+	+	+
Rückraumüberwachung (mit Kamera)	●	●	●
Skyview 360°	+	+	+

Weitere Informationen entnehmen Sie bitte der Broschüre „Assistenzsysteme für Radlader“ oder finden Sie hier:



Hier finden Sie unsere Radlader-Broschüren auch als Download:



Die Firmengruppe Liebherr



Global und unabhängig: Erfolgreich seit über 70 Jahren

Gegründet wurde Liebherr im Jahr 1949: Mit der Entwicklung des ersten mobilen Turmdrehkrans der Welt legte Hans Liebherr den Grundstein für ein erfolgreiches Familienunternehmen, das heute über 140 Gesellschaften auf allen Kontinenten umfasst und fast 51.000 Mitarbeitende beschäftigt. Dachgesellschaft der Firmengruppe ist die Liebherr-International AG in Bulle (Schweiz), deren Gesellschafter ausschließlich Mitglieder der Familie Liebherr sind.

Technologieführerschaft und Pioniergeist

Liebherr versteht sich als Pionier. Aus dieser Haltung heraus gestaltet das Unternehmen die Technologiegeschichte in vielen Branchen maßgeblich mit. Bis heute teilen Mitarbeitende auf der ganzen Welt den Mut des Unternehmensgründers, bislang unbekannte Wege zu beschreiten. Sie alle verbindet die Leidenschaft für Technik und faszinierende Produkte sowie die Entschlossenheit, für ihre Kunden Herausragendes zu leisten.

Breit diversifiziertes Produktprogramm

Liebherr zählt zu den größten Baumaschinenherstellern der Welt, bietet aber auch auf vielen anderen Gebieten hochwertige, nutzenorientierte Produkte und Dienstleistungen an. Das Produktprogramm umfasst die Segmente Erdbewegungsmaschinen, Materialumschlagmaschinen, Spezialtiefbaumaschinen, Mining, Mobil- und Raupenkrane, Turmdrehkrane, Betontechnik, Maritime Krane, Aerospace und Verkehrstechnik, Verzahntechnik und Automationssysteme, Kühl- und Gefriergeräte, Komponenten sowie Hotels.

Maßgeschneiderte Lösungen und höchster Kundennutzen

Liebherr-Lösungen zeichnen sich durch höchste Präzision, exzellente Umsetzung und besondere Langlebigkeit aus. Das Beherrschen von Schlüsseltechnologien versetzt das Unternehmen in die Lage, seinen Kunden auch maßgeschneiderte Lösungen anzubieten. Der Kundenfokus endet bei Liebherr jedoch nicht am Produkt, sondern umfasst ebenso eine Vielzahl an Dienstleistungen, die einen wirklichen Unterschied machen.

www.liebherr.com

Liebherr-Werk Bischofshofen GmbH

Postfach 49 · 5500 Bischofshofen, Austria · Phone +43 50809 1-0 · Fax +43 50809 11385
info.lbh@liebherr.com · www.liebherr.com · www.facebook.com/LiebherrConstruction