

**SONDERAKTION
GÜLTIG BIS 30.06.2024**

Gravierfutter

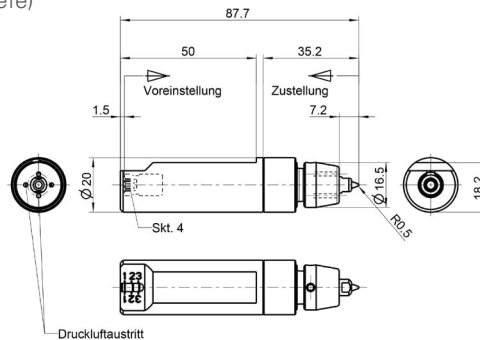
**Maschinen
Werkzeuge
Messtechnik
Arbeitsschutz**

www.bremicker.com



Gravierfutter inkl. Graverspitze

- Gravieren auf nahezu allen Oberflächen, bei unterschiedlichen Werkstoffen wie Kunststoff, Aluminium und Stahl (max. 57 HRC)
- Anpassung der Voreinstellung (max. 5 mm) mittels Skala
- Reinigung der Werkstückoberfläche durch interne Druckluftdurchführung (max. 10 bar) – kein KSS
- Werkzeugaufnahme \varnothing 20 mm Spannzangen-/Weldon-Aufnahmen
- Großer Anwendungsbereich trotz kompakter Baugröße
- Hohe Verschleißfestigkeit der Graverspitze durch rollende Kugel
- Kostengünstige Ersatzbeschaffung der Graverspitze
- Einfaches und schnelles Wechseln der Graverspitze
- Einstellbare Gravierhärte (Graviertiefe)
- Ausgleich von Unebenheiten



Rollieren erzeugt weniger Querkräfte, so dass die Lagerbelastung Ihrer Maschine beträchtlich reduziert wird.



Verbesserte Ausführung - jetzt durch Skala noch leichter einstellbar -



Material	Voreinstellung mm
Kunststoff	0
Aluminium	2,5
Stahl max. 57HRC	5,0

Ausführung	Bestell-Nr.	Aktionspreis € /Stück
Gravierfutter inkl. Graverspitze	20 0210 0010	398,00
Ersatz-Graverspitzen-Set 3-teilig	20 0210 0015	99,00

Preise: Nettopreise zzgl. Mehrwertsteuer. Irrtum vorbehalten. Zwischenverkauf vorbehalten.

**H. Bremicker
GmbH & Co. KG**

Eckendorfer Straße 9
33609 Bielefeld
Telefon (0521) 9 32 14-0
Telefax (0521) 32 31 30
info@bremicker.com