

Gravierfutter

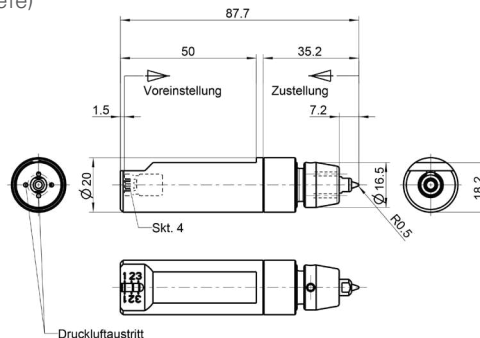
**Werkzeuge
Maschinen
Betriebseinrichtungen**

www.owema.de



Gravierfutter inkl. Graverspitze

- Gravieren auf nahezu allen Oberflächen, bei unterschiedlichen Werkstoffen wie Kunststoff, Aluminium und Stahl (max. 57 HRC)
- Anpassung der Voreinstellung (max. 5 mm) mittels Skala
- Reinigung der Werkstückoberfläche durch interne Druckluftdurchführung (max. 10 bar) – kein KSS
- Werkzeugaufnahme \varnothing 20 mm Spannzangen-/Weldon-Aufnahmen
- Großer Anwendungsbereich trotz kompakter Baugröße
- Hohe Verschleißfestigkeit der Graverspitze durch rollende Kugel
- Kostengünstige Ersatzbeschaffung der Graverspitze
- Einfaches und schnelles Wechseln der Graverspitze
- Einstellbare Gravierhärte (Graviertiefe)
- Ausgleich von Unebenheiten



Rollieren erzeugt weniger Querkräfte, so dass die Lagerbelastung Ihrer Maschine beträchtlich reduziert wird.



Verbesserte Ausführung - jetzt durch Skala noch leichter einstellbar -



Material	Voreinstellung mm
Kunststoff	0
Aluminium	2,5
Stahl max. 57HRC	5,0

Ausführung	Bestell-Nr.	Aktionspreis € / Stück
Gravierfutter inkl. Graverspitze	20 0210 0010	398,00
Ersatz-Graverspitzen-Set 3-teilig	20 0210 0015	99,00

Preise: Nettopreise zzgl. Mehrwertsteuer. Irrtum vorbehalten. Zwischenverkauf vorbehalten.

OWEMA Werkzeuge + Maschinen GmbH

Am Märzenbuckel 6
73447 Oberkochen
Telefon (07364) 2 94-0
Telefax (07364) 2 94-29
info@owema.de