

**SONDERAKTION
GÜLTIG BIS 30.06.2024**

Gravierfutter

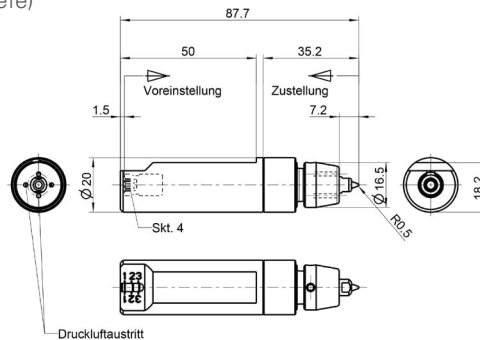
**Werkzeugmaschinen
Werkzeuge
Betriebseinrichtungen
Koordinatenmesstechnik**

www.maerklen-shop.de



Gravierfutter inkl. Gravierspitze

- Gravieren auf nahezu allen Oberflächen, bei unterschiedlichen Werkstoffen wie Kunststoff, Aluminium und Stahl (max. 57 HRC)
- Anpassung der Voreinstellung (max. 5 mm) mittels Skala
- Reinigung der Werkstückoberfläche durch interne Druckluftdurchführung (max. 10 bar) – kein KSS
- Werkzeugaufnahme Ø 20 mm Spannzangen-/Weldon-Aufnahmen
- Großer Anwendungsbereich trotz kompakter Baugröße
- Hohe Verschleißfestigkeit der Gravierspitze durch rollende Kugel
- Kostengünstige Ersatzbeschaffung der Gravierspitze
- Einfaches und schnelles Wechseln der Gravierspitze
- Einstellbare Gravierhärte (Graviertiefe)
- Ausgleich von Unebenheiten



Rollieren erzeugt weniger Querkräfte, so dass die Lagerbelastung Ihrer Maschine beträchtlich reduziert wird.



Verbesserte Ausführung - jetzt durch Skala noch leichter einstellbar -



Material	Voreinstellung mm
Kunststoff	0
Aluminium	2,5
Stahl max. 57HRC	5,0

Ausführung	Bestell-Nr.	Aktionspreis € / Stück
Gravierfutter inkl. Gravierspitze	20 0210 0010	398,00
Ersatz-Gravierspitzen-Set 3-teilig	20 0210 0015	99,00

Preise: Nettopreise zzgl. Mehrwertsteuer. Irrtum vorbehalten. Zwischenverkauf vorbehalten.

**Märklen
GmbH & Co. KG**

Rötelstraße 42
74172 Neckarsulm
Telefon (07132) 9 73-0
Telefax (07132) 9 73-69
info@maerklen.de