



## DT05e

### Elektro-Kettendumper

Klein aber oho!

Durch beinahe jede Öffnung auch in geschlossenen Räumen lässt sich der DT05e ohne Probleme manövrieren. Durch die abgasfreie Bedienung, auch in geschlossenen Räumen oder in umweltsensiblen Umgebungen. Bei optimaler Abstimmung von Lade- und Einsatzzeiten bietet er zusätzliche Einsatzmöglichkeiten und geringere Stillstandszeiten. Die Kosten sinken, die Nutzungsmöglichkeiten vermehren sich - Effizienz auf den Punkt gebracht.

## Highlights

- Leise und vielseitig
- Wirtschaftlichkeit auf den Punkt gebracht
- Emissionsfrei und umweltfreundlich
- Kraftvoll, ohne Kompromisse
- Geringe Abmessungen

## Technische Daten

### ■ Mechanische Leistungsangaben

Steigfähigkeit	20,0 %
Fahrgeschwindigkeit	1,5 - 3,0 km/h

### ■ Mechanische Angaben

Länge	1.670,0 mm
Breite	660,0 mm
Höhe	1.310,0 mm
Nutzlast max.	500,0 kg
Mulde	Frontkipmulde
Muldeninhalt gestrichen	273,0 l

Muldeninhalt gehäuft	313,0 l
Betriebsgewicht (min.-max.)	980,0 - 1.050,0 kg

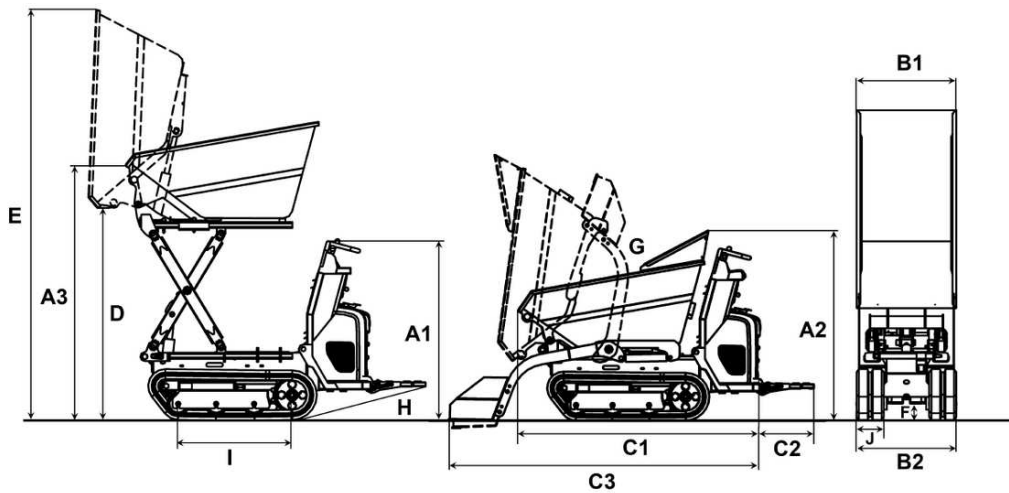
### ■ E-Motor

Nennleistung	5,50 kW
Nennspannung	45,0 V
Nenn Drehzahl	2.850,0 1/min

### ■ Elektrik

Akkuladezeit	8,0 - 10,0 h
Akku Typ	LiFePO4

## Abmessungen



A1	Höhe über Bedienstand	1.185 mm
A2	Höhe über Handschutz der Mulde	1.310 mm
A3	Höhe Frontkante der Mulde	759 mm
B1	Breite Mulde	700 mm
	Breite Fahrzeug	660 mm
B2	Breite mit Selbstladeeinrichtung	660 mm
C1	Gesamtlänge	1.670 mm
C2	Länge Trittbrett	365 mm
C3	Länge mit Selbstladeeinrichtung, ohne Trittbrett	2.149 mm
D	Ausschütthöhe max.	410 mm
E	Muldenhöhe gekippt	1.827 mm
F	Bodenfreiheit	110 mm
G	Auskippwinkel	72 °
H	Rückrollwinkel Trittbrett	14 °
I	Länge Kettenaufstand	753 mm