

Das **NagelNeueste**

LIKUFIX
Neue Halbschalen- und
Buchsenkits

Baumaschinen
Industriemaschinen
Baugeräte



Befristet bis
31.12.2024

LIEBHERR

Neue Serviceprodukte für LIKUFIX-Schnellwechsler

SONDERPREISE
gültig bis 31.12.2024

Halbschalen-Buchsenkits und Vollbuchsenkits

Sowohl für die SWA33, SWA48, SWA66 als auch SWA77 LIKUFIX-Typen gibt es nun praktische Halbschalen-Buchsenkits für die Sanierung des Bereiches der Löffelbolzen-Aufhängung als auch zusätzliche Vollbuchsenkits im Bereich der Verriegelungsbolzen.

Mit diesen können Sie im Verschleissfall einfach und schnell Ihre LIKUFIX-Schnellwechsel-Adapter wieder auf Vordermann bringen.

Bei den modifizierten Halbschalen werden hochfeste und verschleissarme Stahlschalen mit einer einfachen Spannstift-Fixierung verwendet. Durch den schnellen, problemlosen Wechsel in nur ca. 10 – 15 Minuten ist ein rascher Austausch möglich, so dass der Schnellwechseladapter im Anschluss wieder spielarm am Werkzeug sitzt.

Eigenschaften:

- Die neuen Stahlbuchsen weisen eine sehr hohe Druckfestigkeit auf – dadurch wird eine deutlich längere Einsatzzeit erzielt
- Eine zweite Dichtung sorgt für einen permanent mit Fett gefüllten Zwischenraum und somit für weniger Verschleiss im Buchsen-Innenbereich

Nutzen Sie diese Angebote um Ihre LIKUFIX-SWAs für die nächsten Einsätze wieder fit zu bekommen!



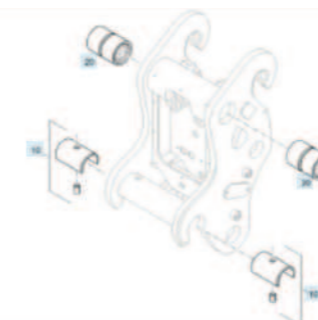
Aktuelle Informationen im Video:
„Wechsel der Halbschalen beim LIKUFIX“

LIEBHERR

LIKUFIX Halbschalen- und Buchsenkits

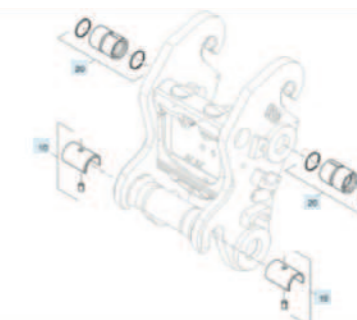
10 % RABATT
auf alle Artikel

SWA33



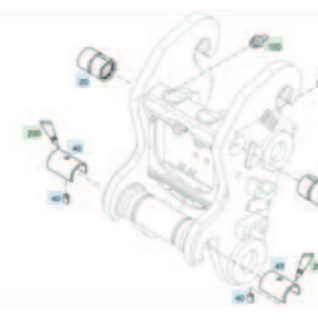
Id-Nr. 1297 4430	Halbschalen- Baugruppe	BEL € 300,00
Id-Nr. 9409 4223	Buchsen- Baugruppe	BEL € 334,00

SWA48



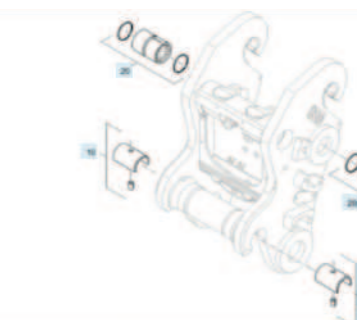
Id-Nr. 1296 7444	Halbschalen- Baugruppe	BEL € 376,00
Id-Nr. 9409 4224	Buchsen- Baugruppe	BEL € 348,00

SWA48 (an R930/934)



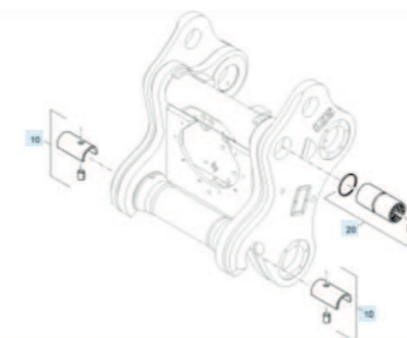
Id-Nr. 1289 1448	Halbschalen- Baugruppe	BEL € 595,00
Id-Nr. 9409 4224	Buchsen- Baugruppe	BEL € 348,00

SWA66



Id-Nr. 1287 3018	Halbschalen- Baugruppe	BEL € 811,00
Id-Nr. 9409 4225	Buchsen- Baugruppe	BEL € 554,00

SWA77



Id-Nr. 1292 8280	Halbschalen- Baugruppe	BEL € 1.095,00
Id-Nr. 1297 5293	Buchsen- Baugruppe	BEL € 1.144,00

Baumaschinen Industriemaschinen Baugeräte



Nagel Baumaschinen Ulm GmbH

Daimlerstraße 44 | Vertrieb
89079 **Ulm**
Telefon (0731) 4 98-210
info.ul.bau@nagel-gruppe.de

Steinbeisstraße 2 | Technik
89079 **Ulm**
Telefon (0731) 4 98-220
info.ul.ts@nagel-gruppe.de

Niederlassungen

Daimlerstraße 52
87437 **Kempten**
Telefon (0831) 5 71 43-0
info.ke@nagel-gruppe.de

Saarstraße 18
88512 **Mengen**
Telefon (07572) 76 04-0
info.me@nagel-gruppe.de

Nagel Baumaschinen Augsburg GmbH

Otto-Hahn-Straße 1
86368 **Gersthofen** (Augsburg)
Telefon (0821) 2 49 90-0
info.gh@nagel-gruppe.de

Niederlassung

Heisenbergstraße 9
85221 **Dachau** (München)
Telefon (08131) 2 99 01-0
info.da@nagel-gruppe.de



Kopp Baumaschinen Herrenberg GmbH & Co. KG

Behringstraße 2
71083 **Herrenberg**
Telefon (07032) 9 70 50-0
info@kopp-baumaschinen.de
www.kopp-baumaschinen.de

Nagel Baumaschinen Ludwigsburg GmbH

Carl-Benz-Straße 5
71634 **Ludwigsburg**
Telefon (07141) 23 22-0
info.lb@nagel-gruppe.de

Niederlassungen

Daimlerstraße 36
69190 **Walldorf** (Heidelberg)
Telefon (06227) 82 00-0
info.wd@nagel-gruppe.de

Industriepark 16
74706 **Osterburken**
Telefon (06291) 64 15-0
info.ob@nagel-gruppe.de

Dieselstraße 11
74589 **Satteldorf**
Telefon (07951) 96 21-0
info.sd@nagel-gruppe.de

Nagel Baumaschinen Frankfurt GmbH

Josef-Eicher-Straße 23
60437 **Frankfurt a. M.**
Telefon (069) 7 13 77 92-0
info.ff@nagel-gruppe.de

Nagel Baumaschinen Erfurt GmbH

Ferdinand-Jühlke-Straße 1
99095 **Erfurt**
Telefon (0361) 7 44 39-0
info.ef@nagel-gruppe.de

Nagel Baumaschinen Magdeburg GmbH

Lindenallee 19
39179 **Barleben** (Magdeburg)
Telefon (039203) 7 54-0
info.md@nagel-gruppe.de

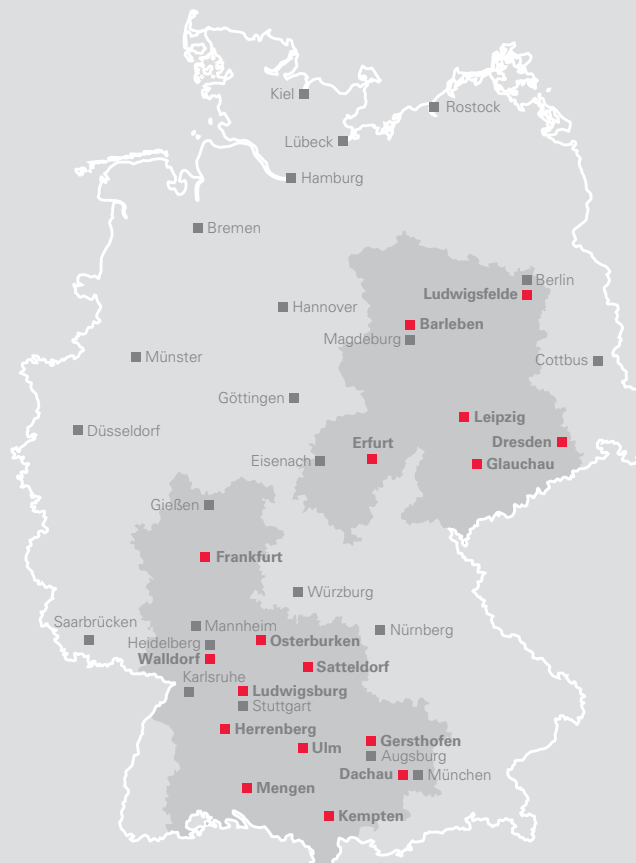
Niederlassungen

Löwenbrucher Ring 20
14974 **Ludwigfelde** (Berlin)
Telefon (03378) 2 03 33-0
info.lf@nagel-gruppe.de

Knautnaundorfer Straße 225
04249 **Leipzig**
Telefon (0341) 41 43-0
info.lz@nagel-gruppe.de

Dieselstraße 11
08371 **Glauchau**
Telefon (03763) 17 78-0
info.gc@nagel-gruppe.de

Alttorna 5
01239 **Dresden**
Telefon (0351) 2 85 04-0
info.dd@nagel-gruppe.de



Nagel Mietservice GmbH

Maybachstraße 6
89079 **Ulm**
Telefon (0731) 4 98-440
info.nms@nagel-gruppe.de

Mietstationen an allen Standorten

www.nagel-gruppe.de

Die Inhalte / Angebote dieser Broschüre haben nur Gültigkeit in den Vertriebsgebieten der Firmengruppe Nagel – je nach **Nagel- / Kopp-Vertriebsgebiet** kann das Produktprogramm abweichen.